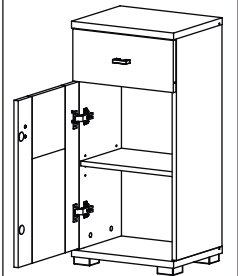
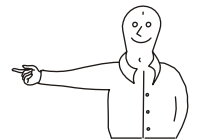
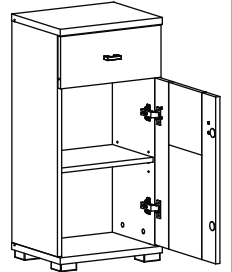
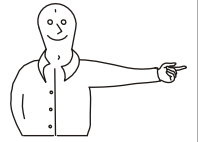
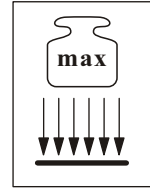
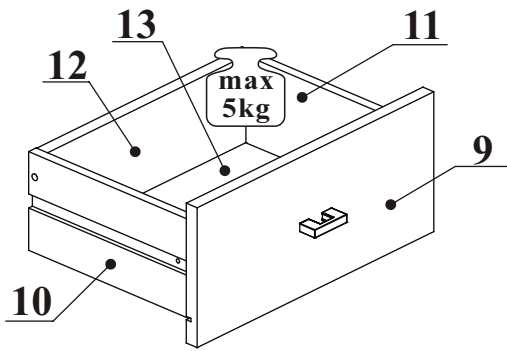
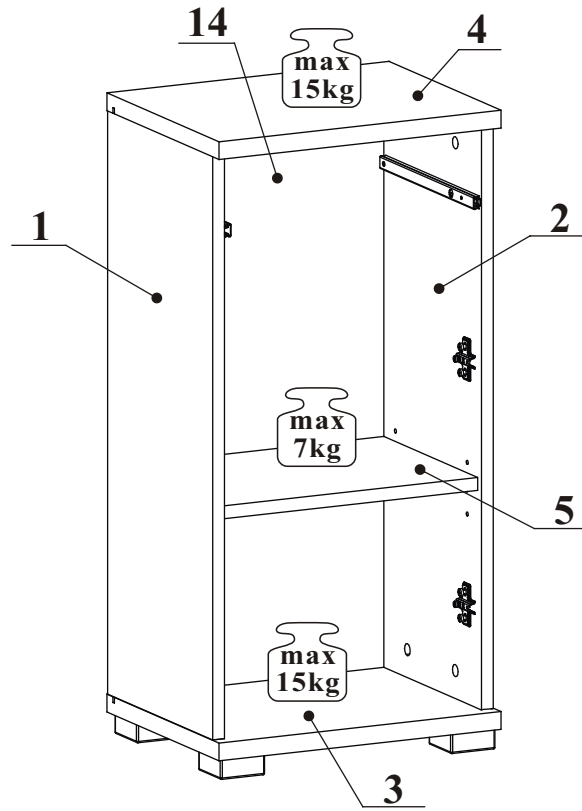
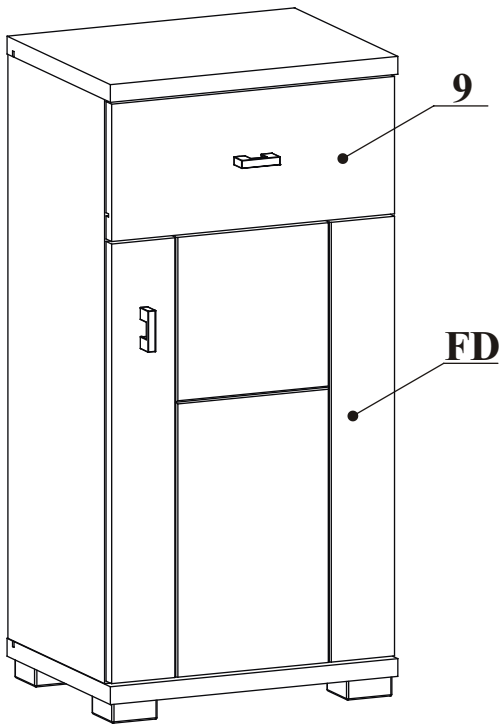
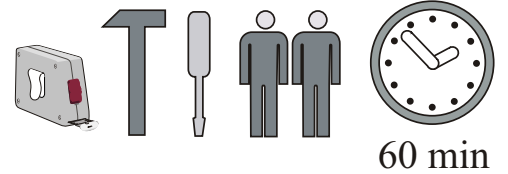


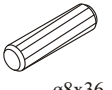
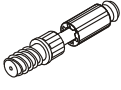




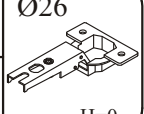
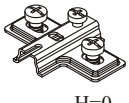

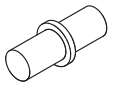






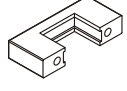

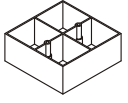
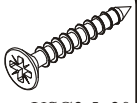
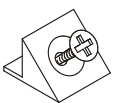



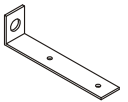
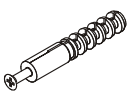
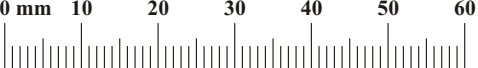
SPALT 36-085-__-6

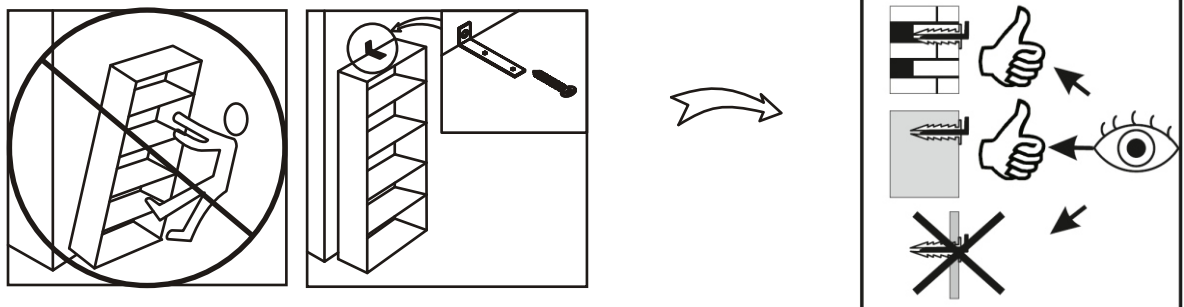
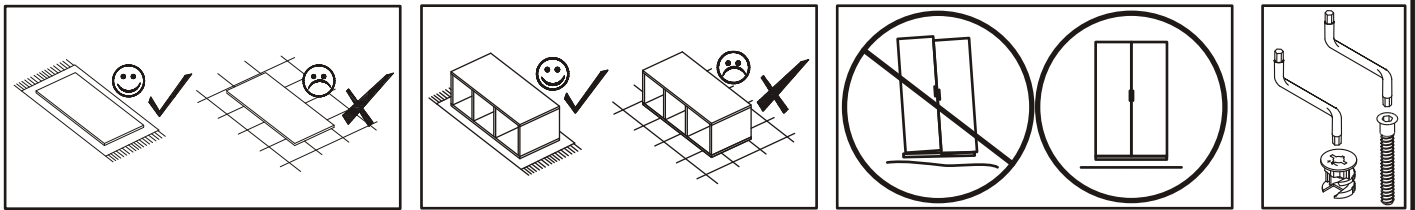
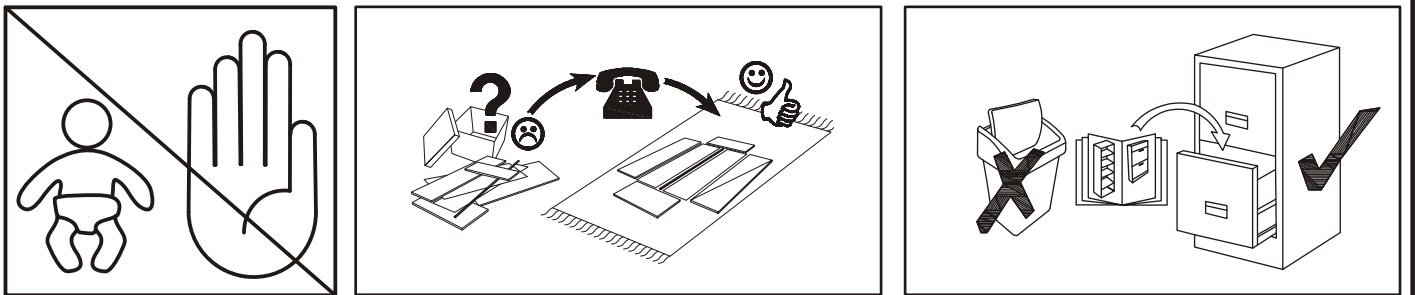


NO	Dim.		Col.-No	Qty
1	723	281	1	1
2	723	281	1	1
3	382	300	1	1
4	382	300	1	1
5	348	251	1	1
FD	376	544	1	1
9	376	170	1	1
10	250	120	1	1
11	250	120	1	1
12	315	106	1	1
13	325	254	1	1
14	735	360	1	1

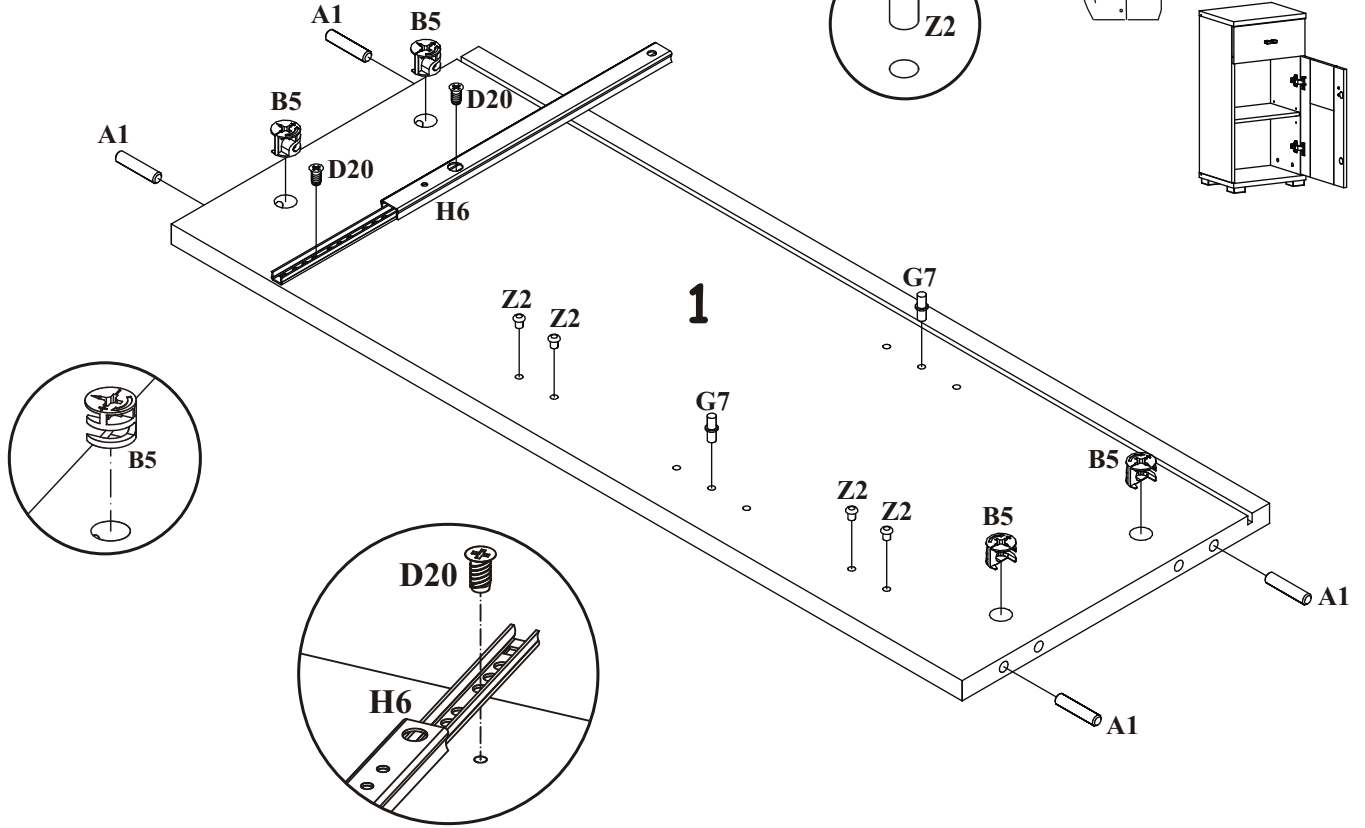
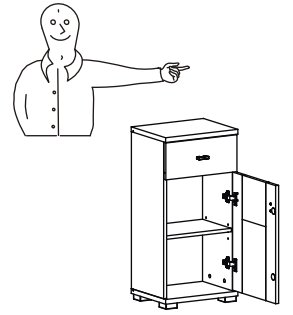


60 min

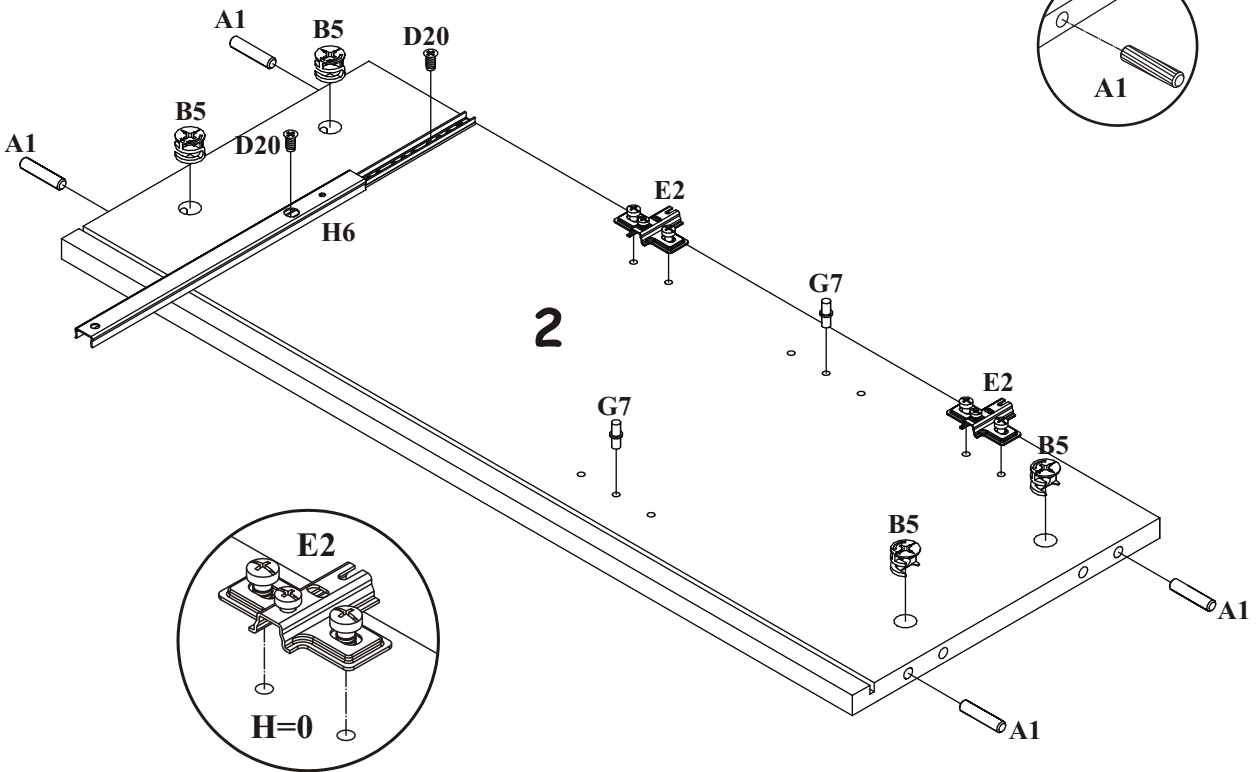
A1 X12  ø8x36	B4 X10 	B5 X8  ø15x12	G5 X8 	B7 X2  Ø15x10,3	G8 X2  Ø20
E1 X2  Ø26 H=0	E2 X2  H=0	D10 X6  USØ3,5x13	G7 X4 	B11 X2  Ø7x50	G4 X2 
H6 X1  L-250mm.	D18 X2  M4x9	D20 X4  ESØ6x9,5	UP13 X3  UPØ3x16	W32 X2  L-32mm.	UP6 X4  UPØ4x30
ST3 X4  60x60x25	D6 X8  USØ3,5x30	S1 X9 	G2 X1 	Z2 X6  Ø5	G1 X2  Ø26
L1 X1 	KR1 X1 	0 mm 10 20 30 40 50 60 			

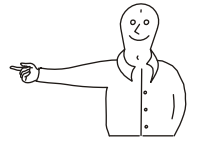


1

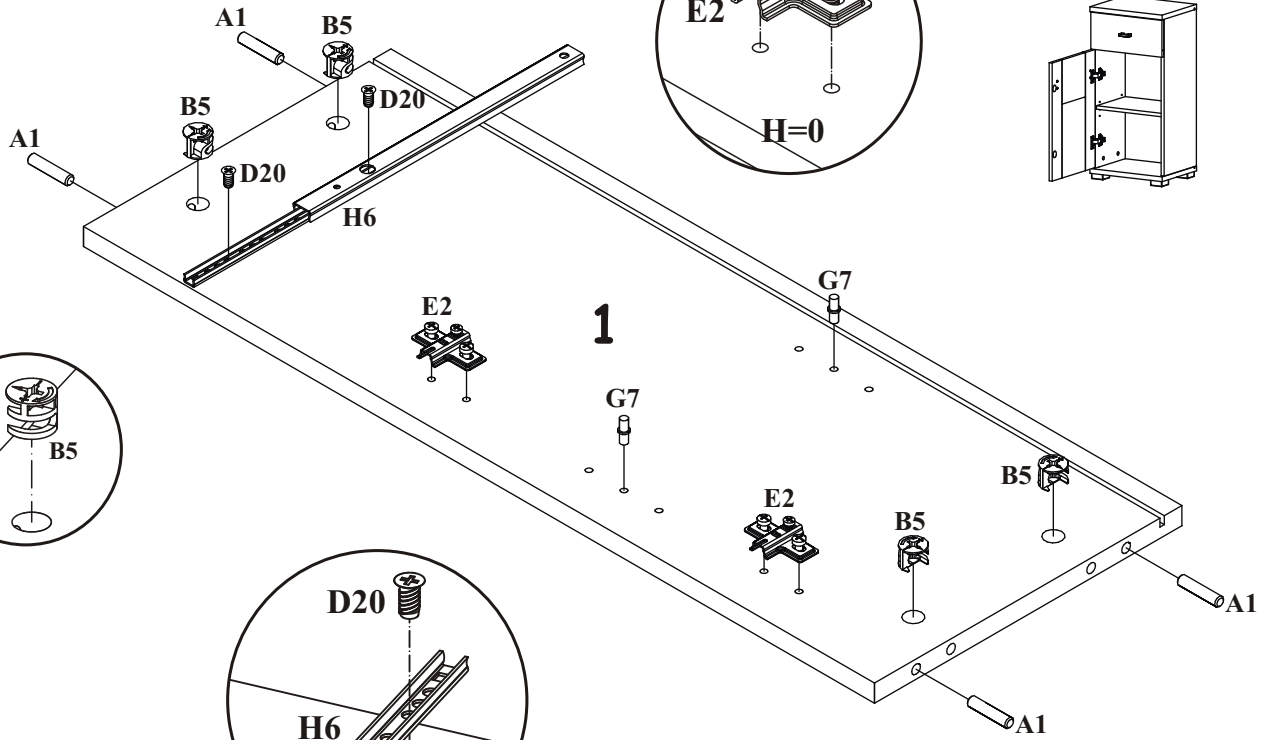
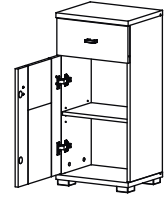
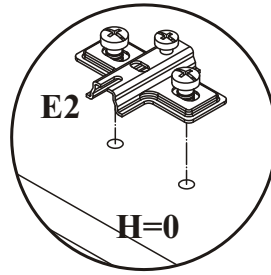


2

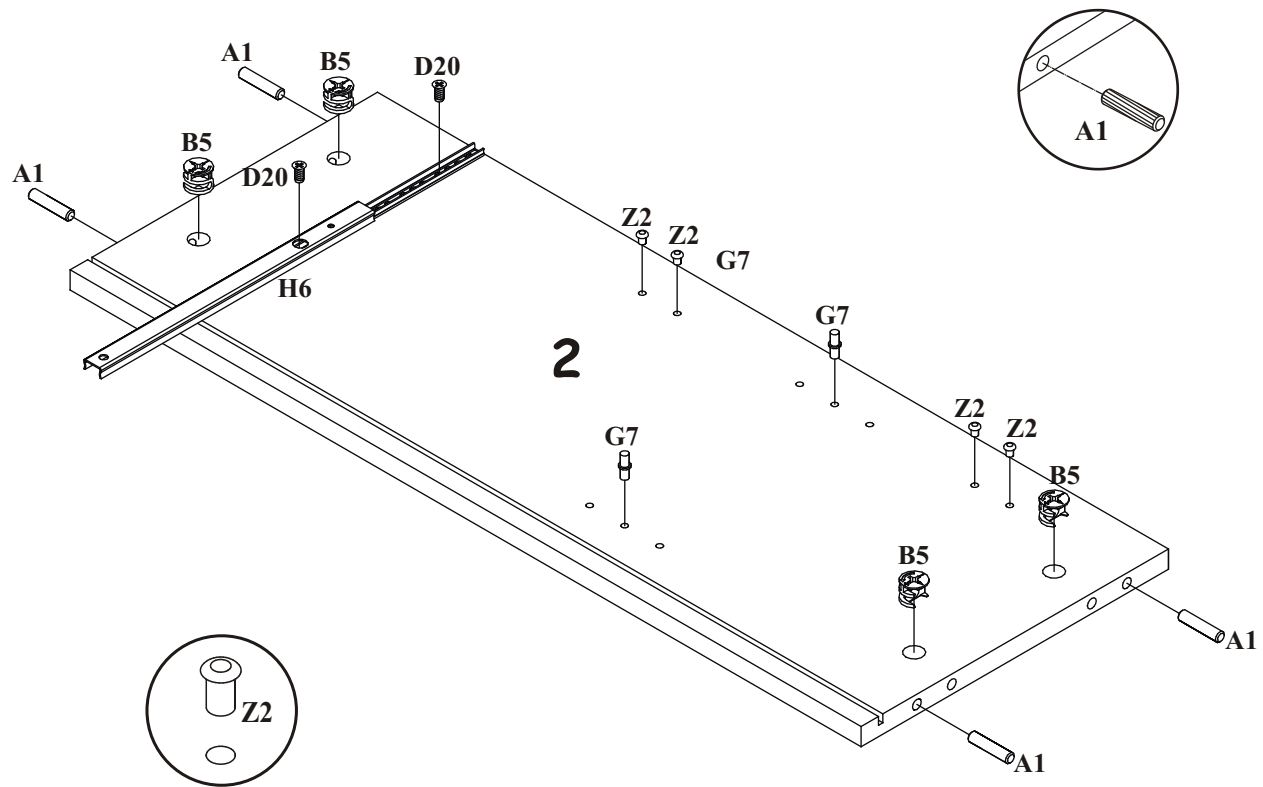




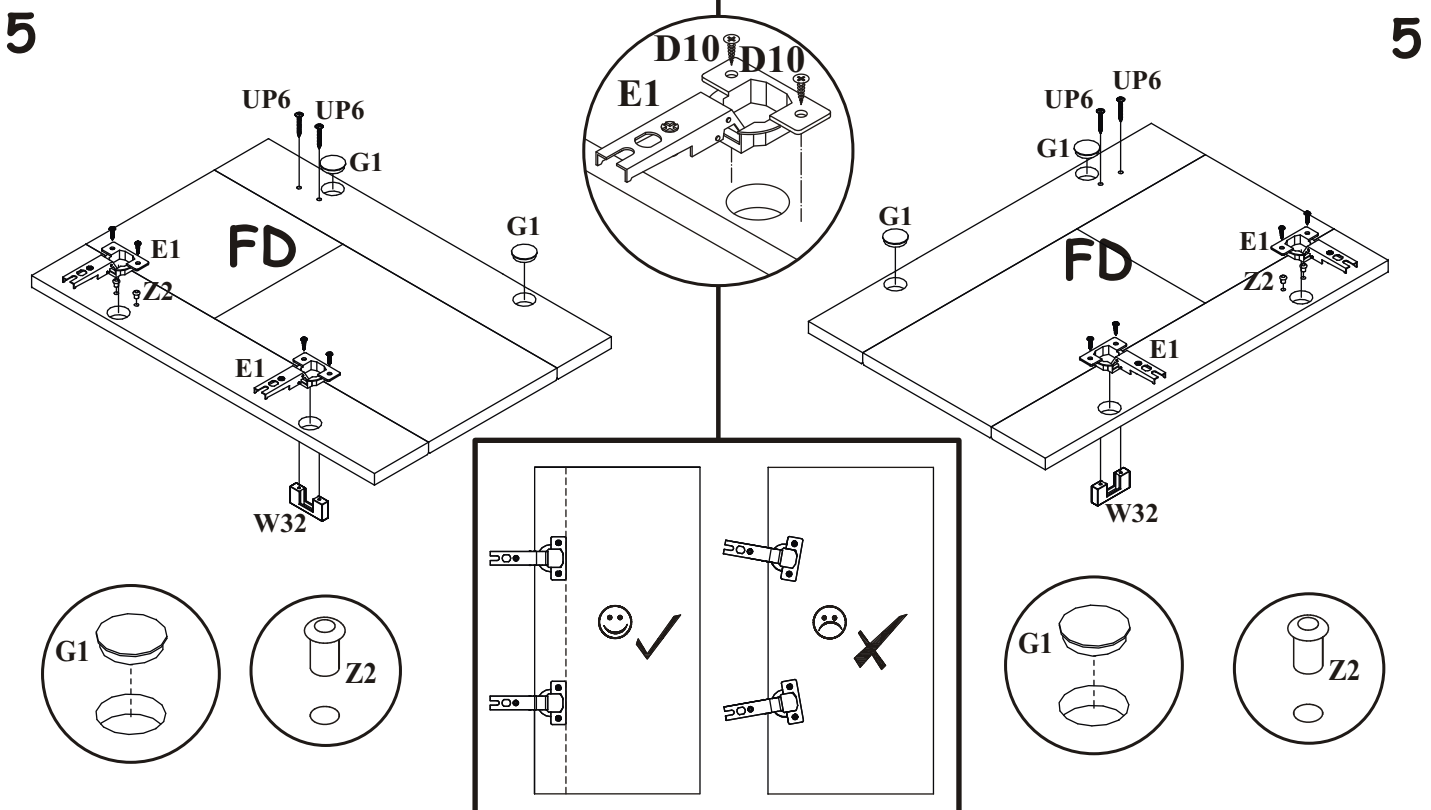
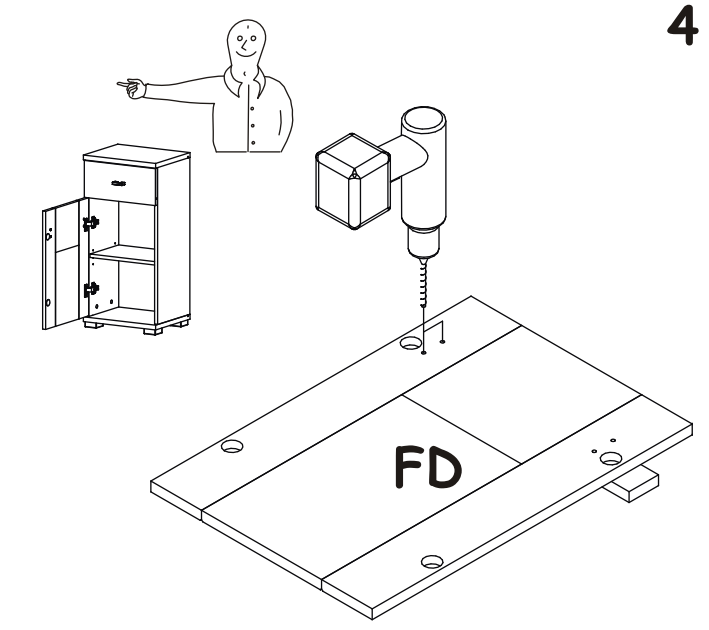
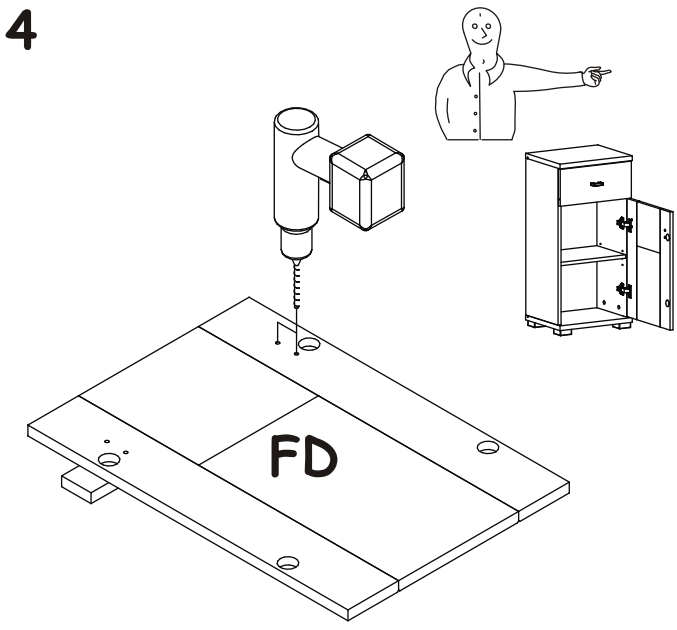
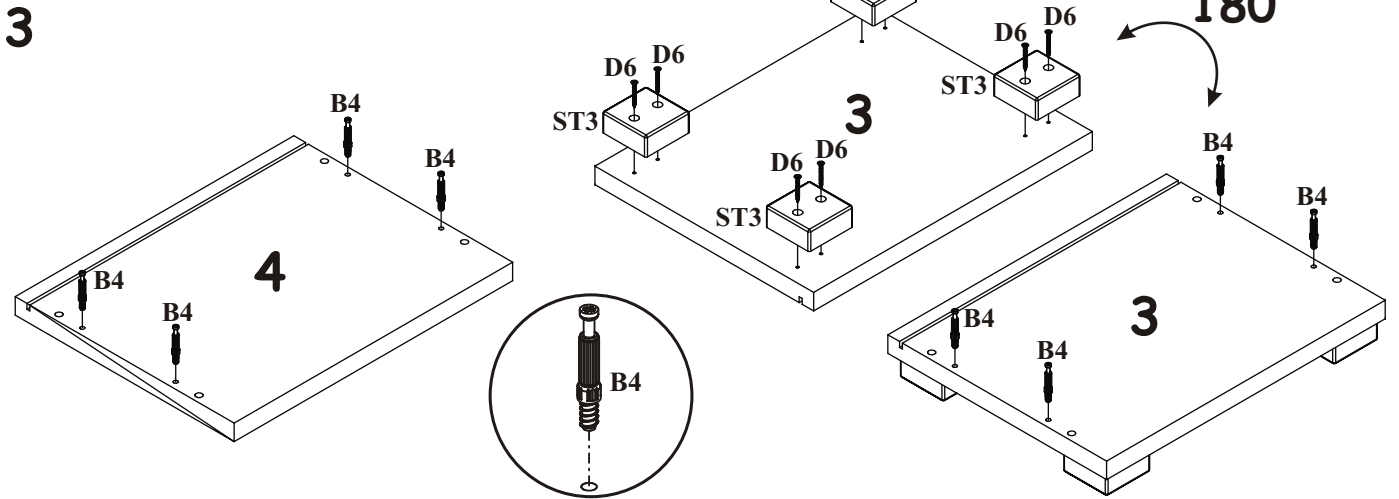
2



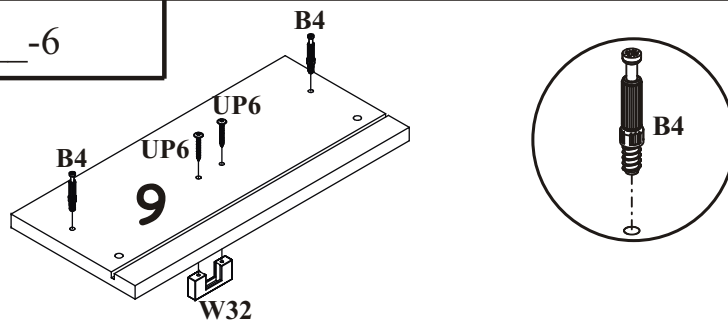
1



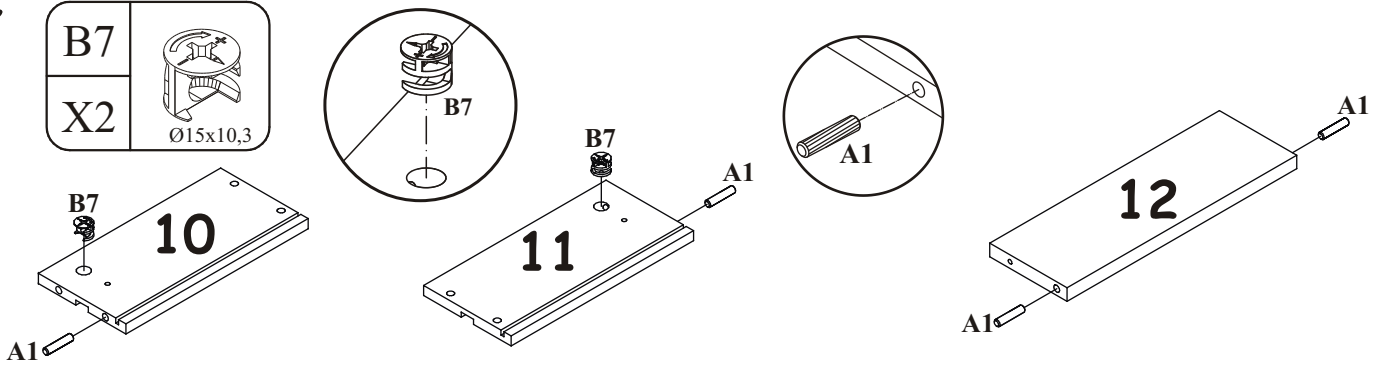
2



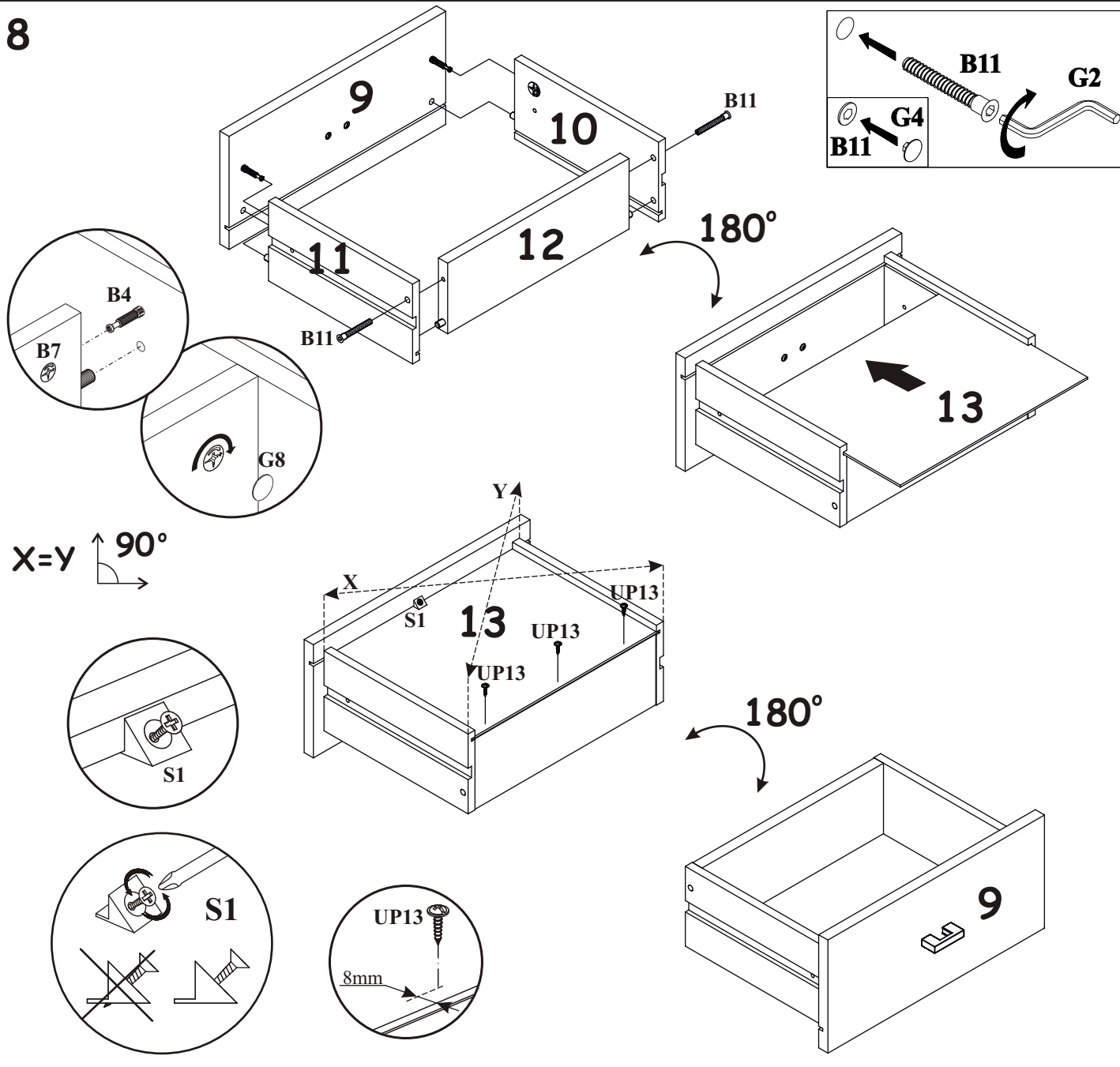
6



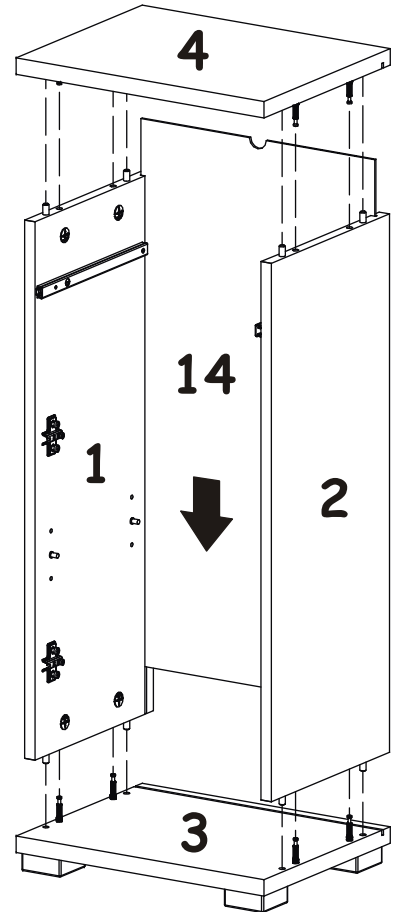
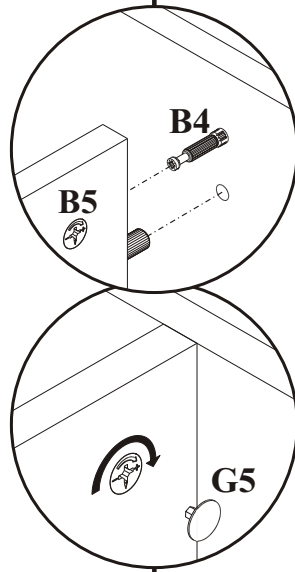
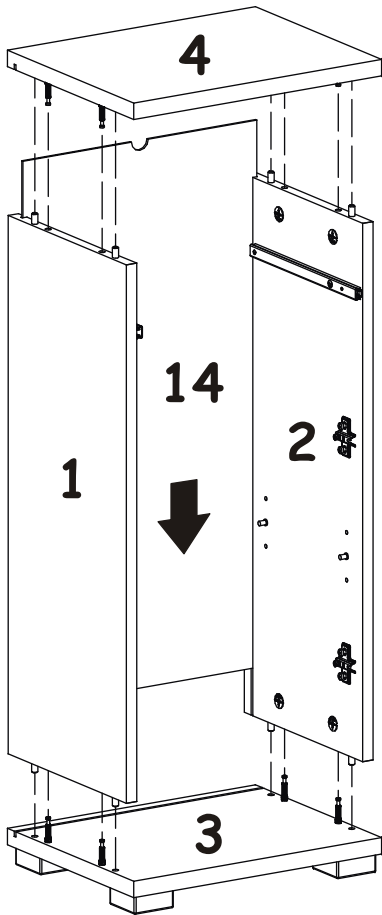
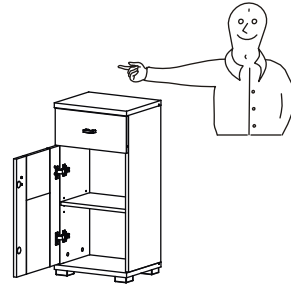
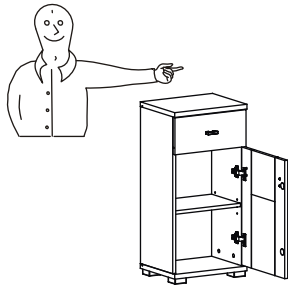
7



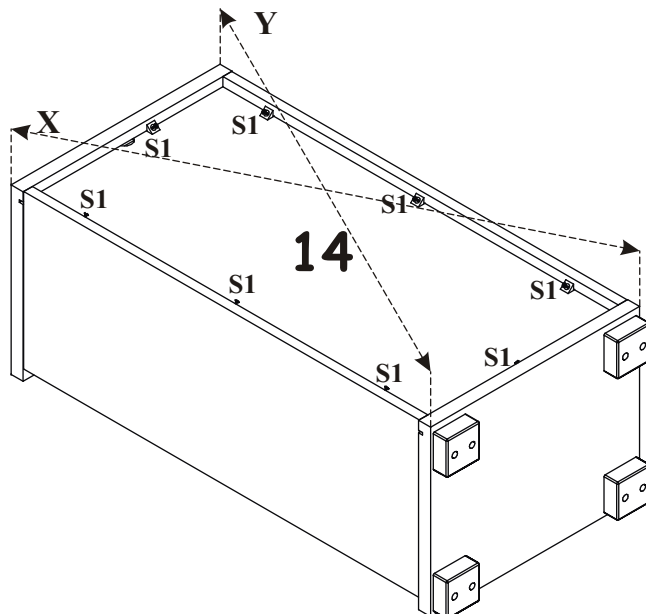
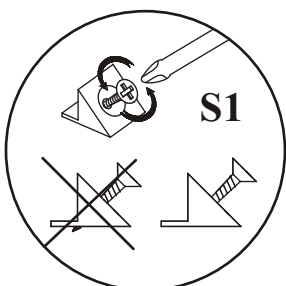
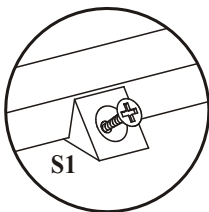
8



9

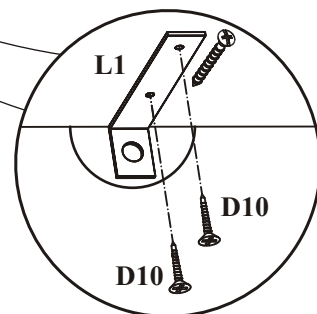
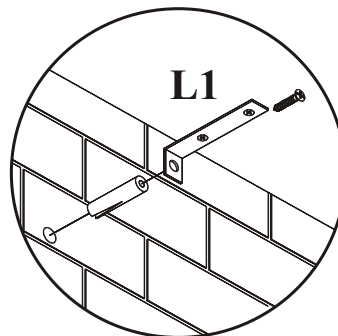
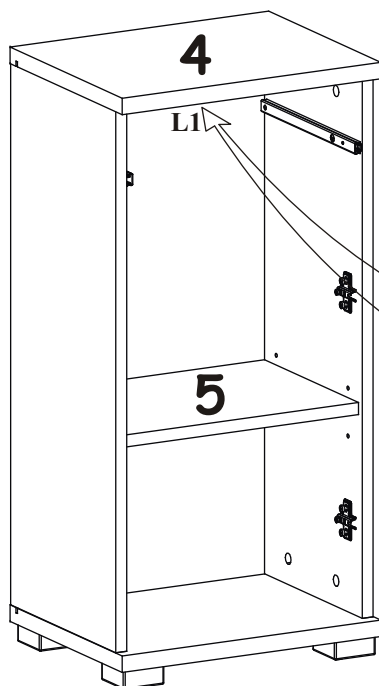
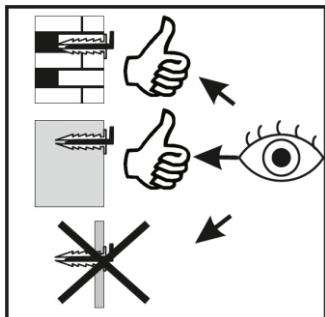
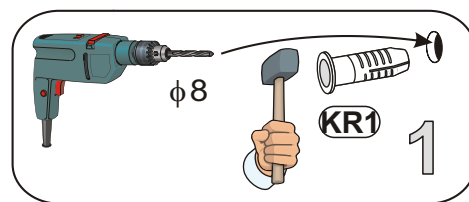


10



$X=Y$ 90°

11



12

12

