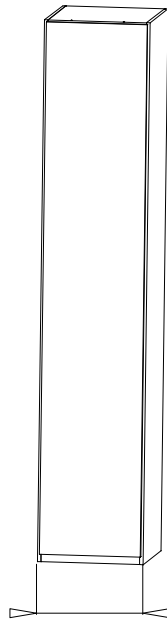
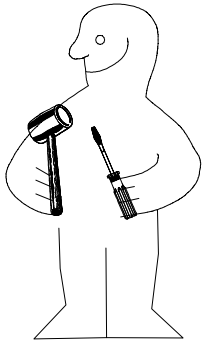
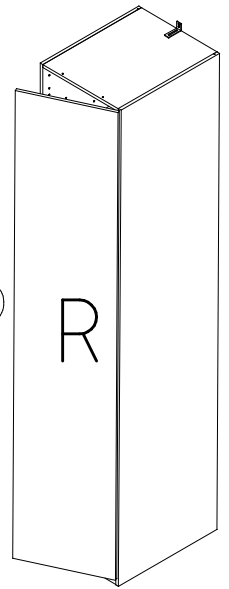
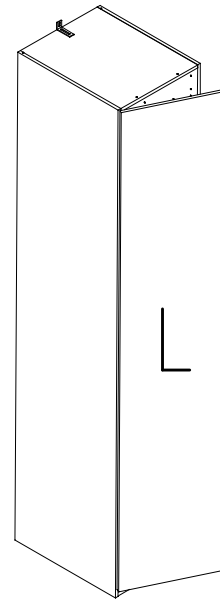


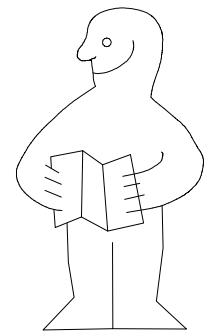
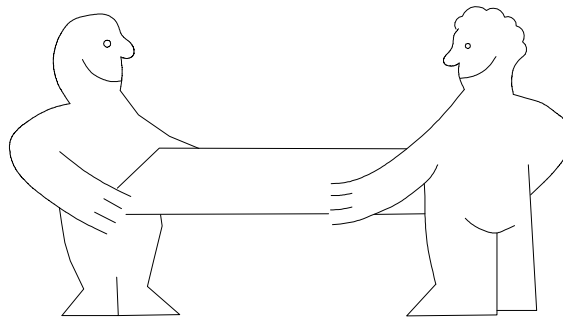
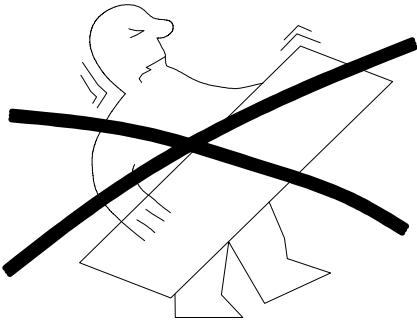
980241



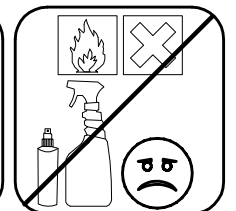
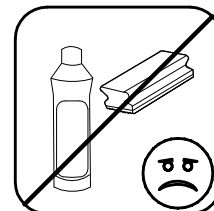
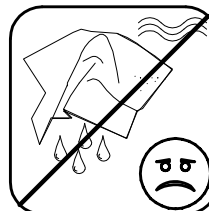
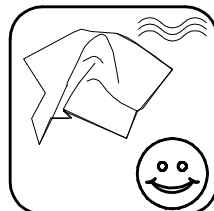
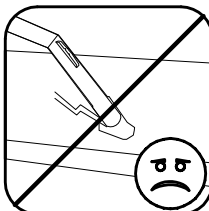
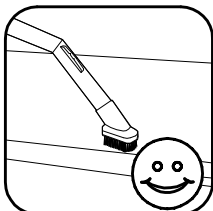
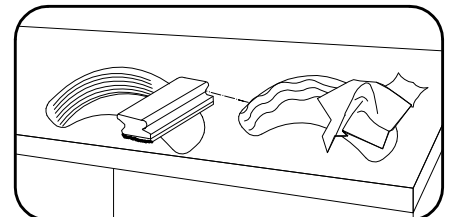
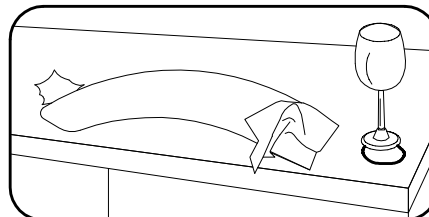
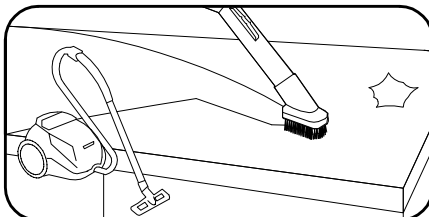
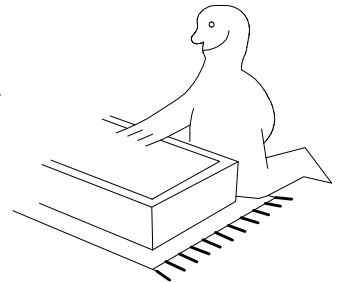
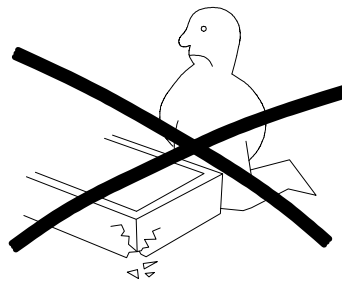
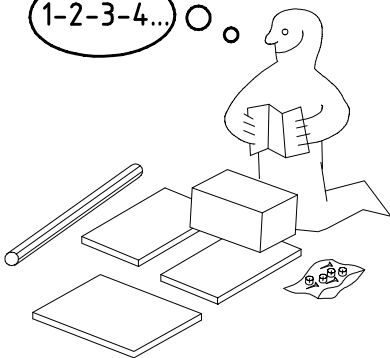
SHS30/35/40/45



TYPE 386 / 387 / 348 / 394





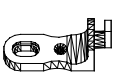
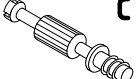
1-2-3-4... ○ ○

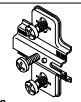
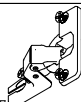
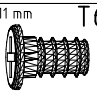
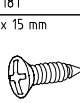





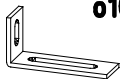
980241

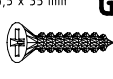

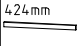
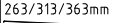
02.11.21 / -

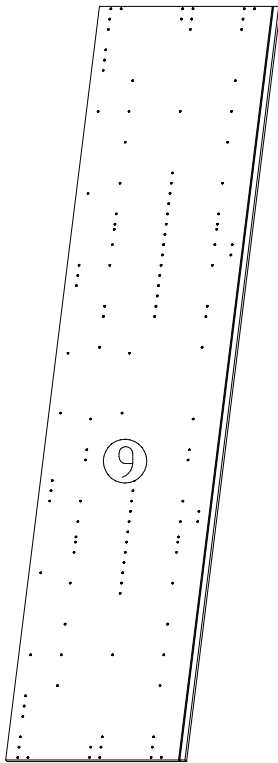
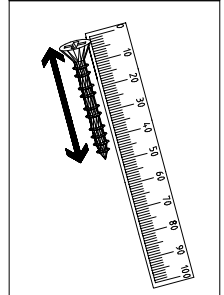
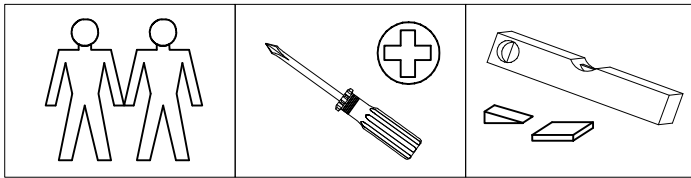
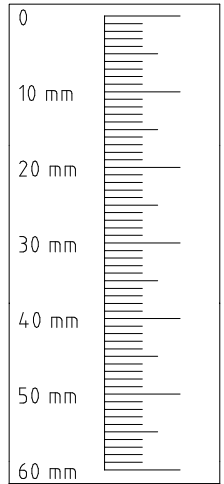
11 21 | 01/13

 111 102	A 8x
 111 610	L7 4x
 111 174	J1 4x
 111 103	C 8x

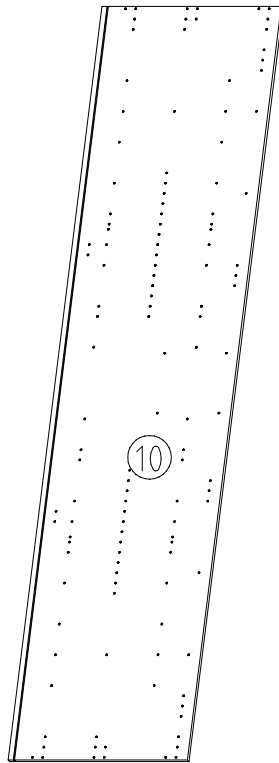
 112 268	M 4x
 112 267	N 4x
 M6 x 11 mm	T6 4x
 121 181	G1 6x

 122620	SP27 4 X 27mm	10x
 117 001	K1	2x
 121 120	SP15 4 X 15mm	1x
 111 052	o10	1x

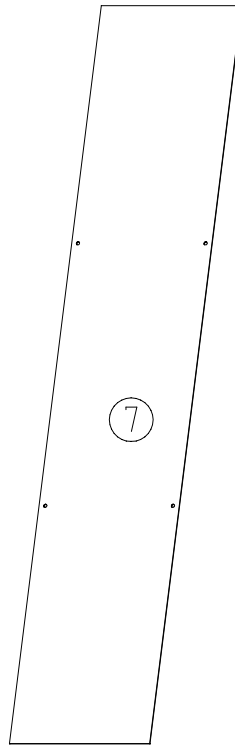
 121 375	G14 3,5 x 35 mm	4x
 112 403	SBV	4x
 424mm	K21	1x
 263/313/363mm	K26	



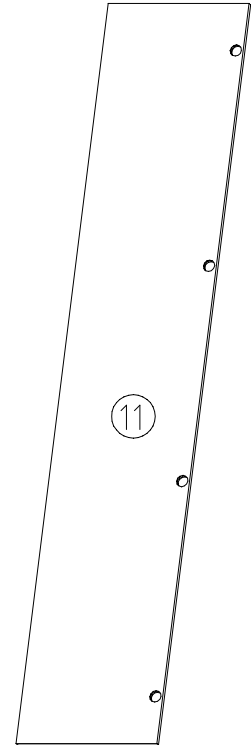
2352x560x15



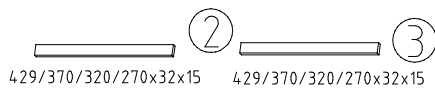
2352x560x15



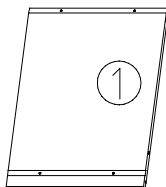
2303x438/379/329/279x2,5



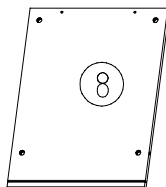
2310x439/380/330/280x15



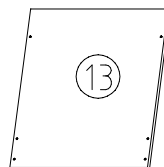
429/370/320/270x32x15 429/370/320/270x32x15



429/370/320/270x560x15



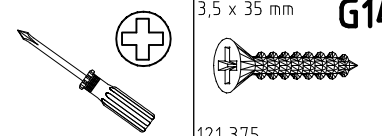
429/370/320/270x560x15



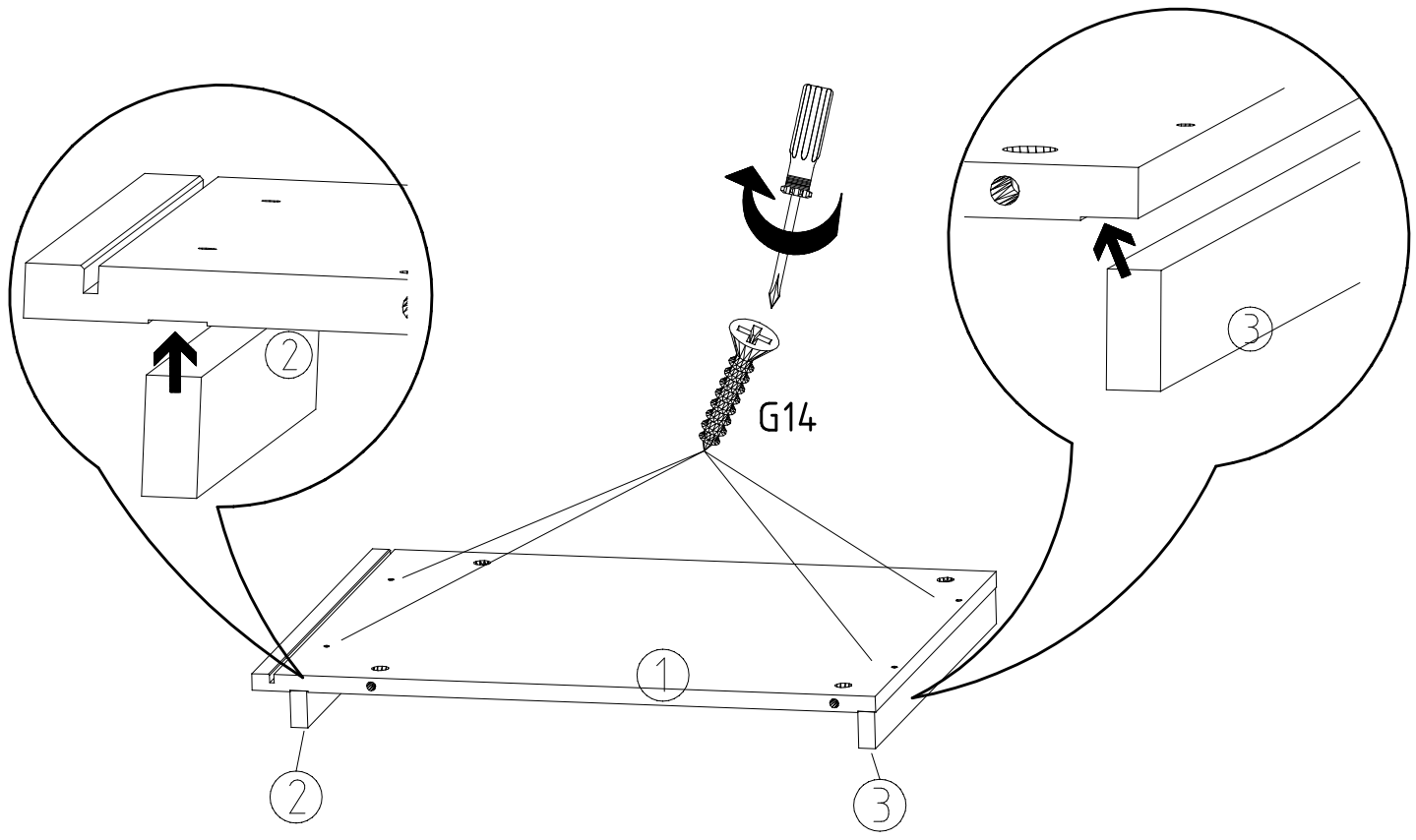
429/370/320/270x500x18

1

3,5 x 35 mm **G14**

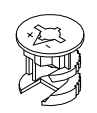


121 375

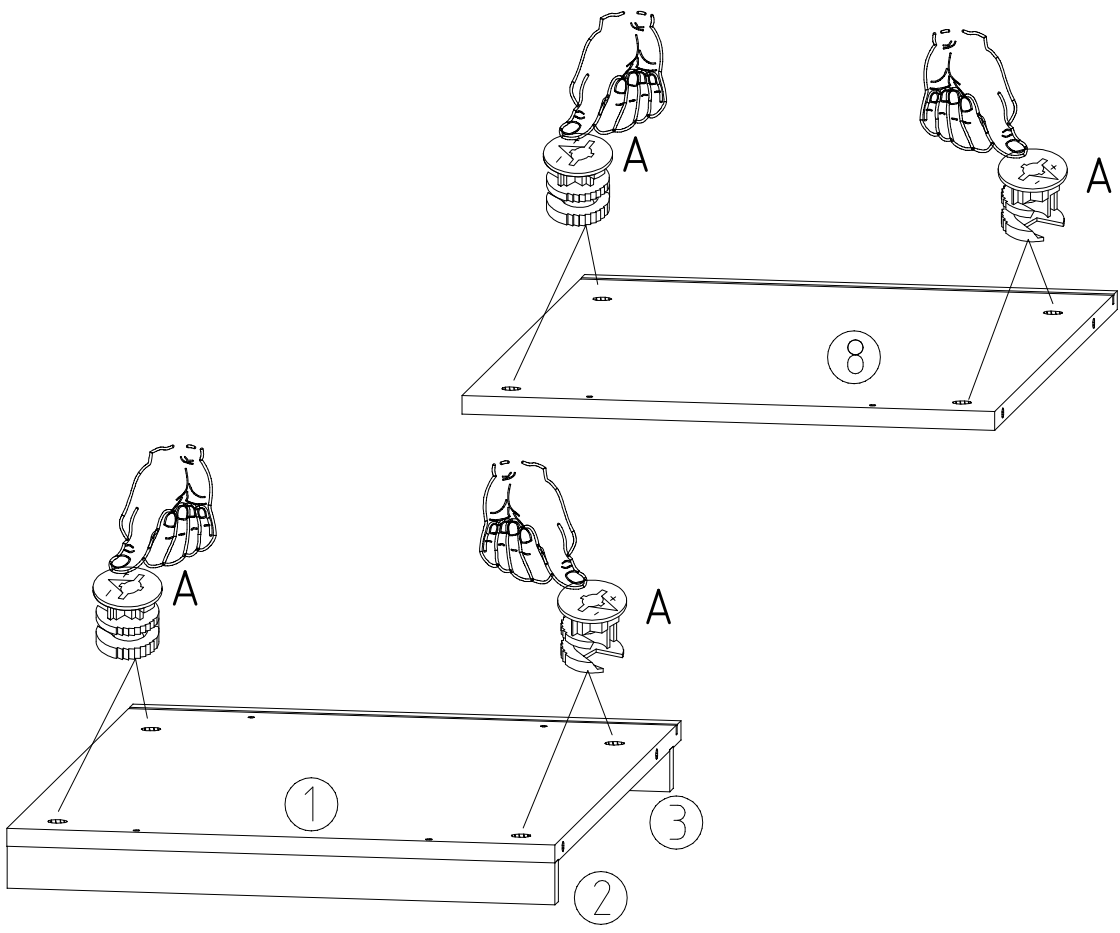


2

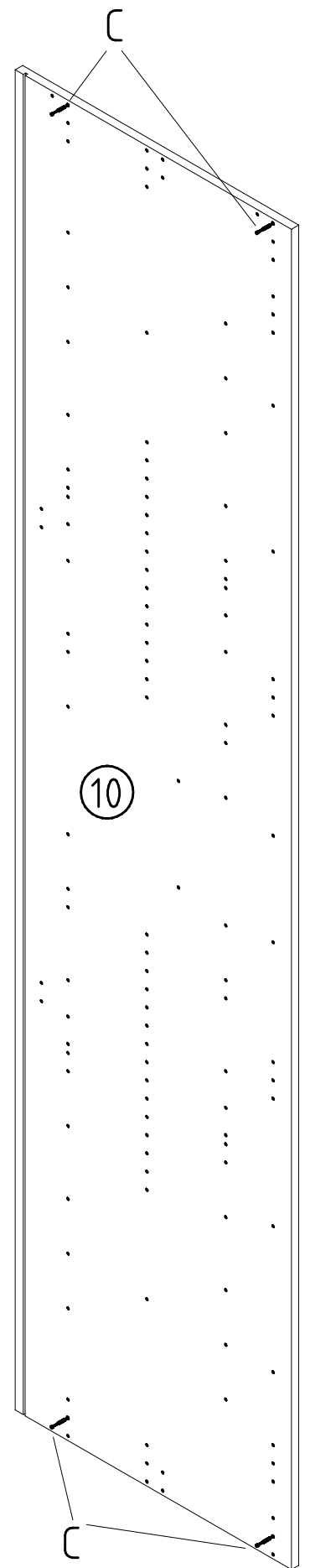
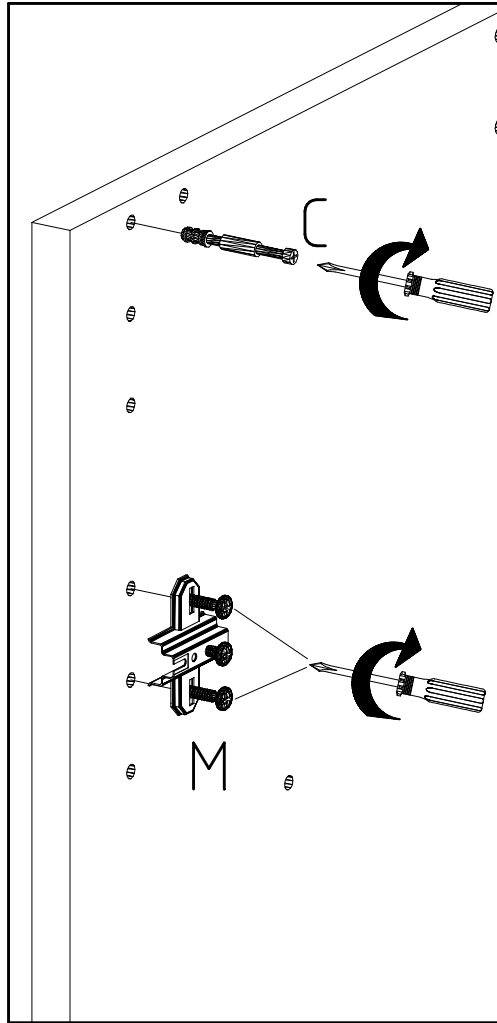
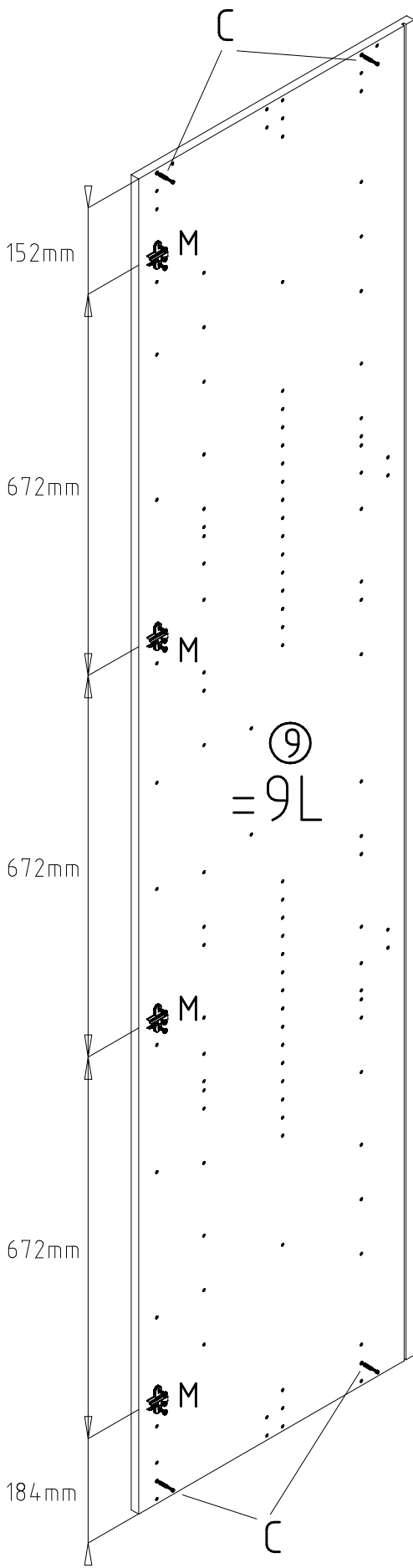
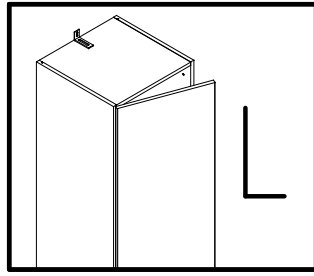
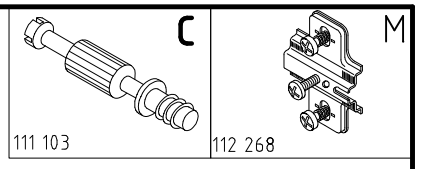
A



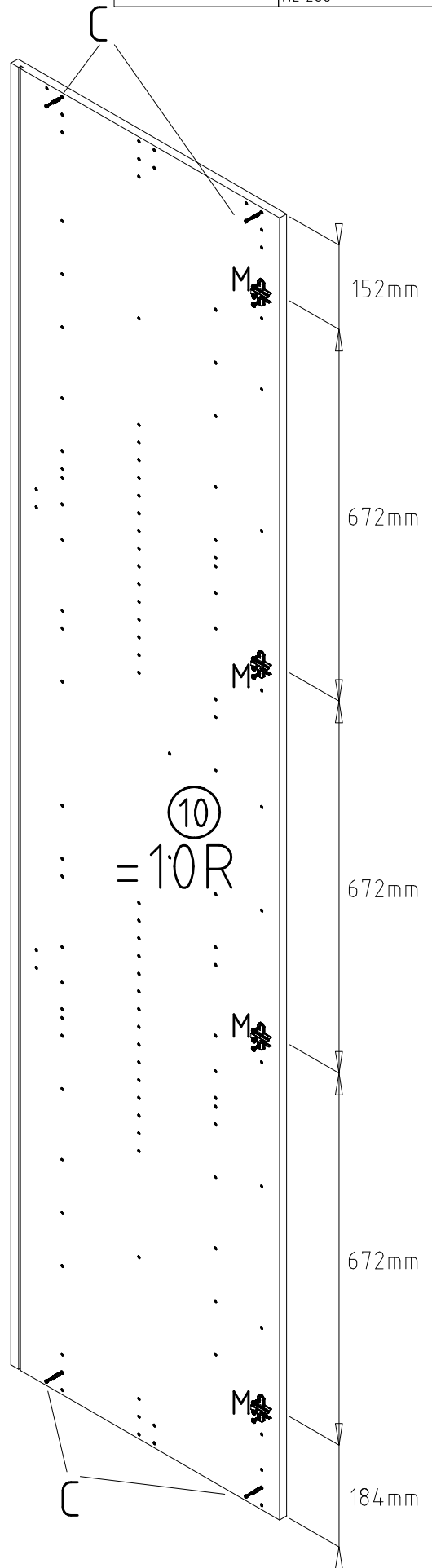
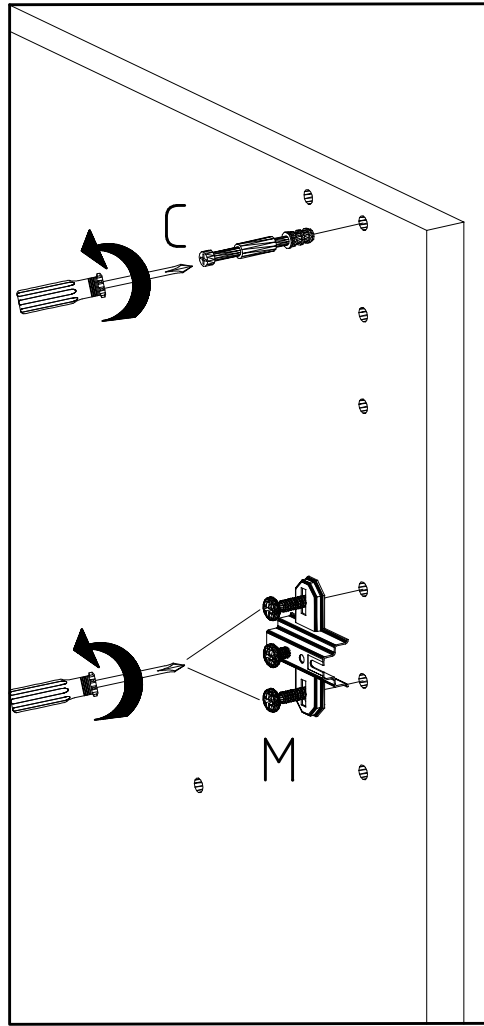
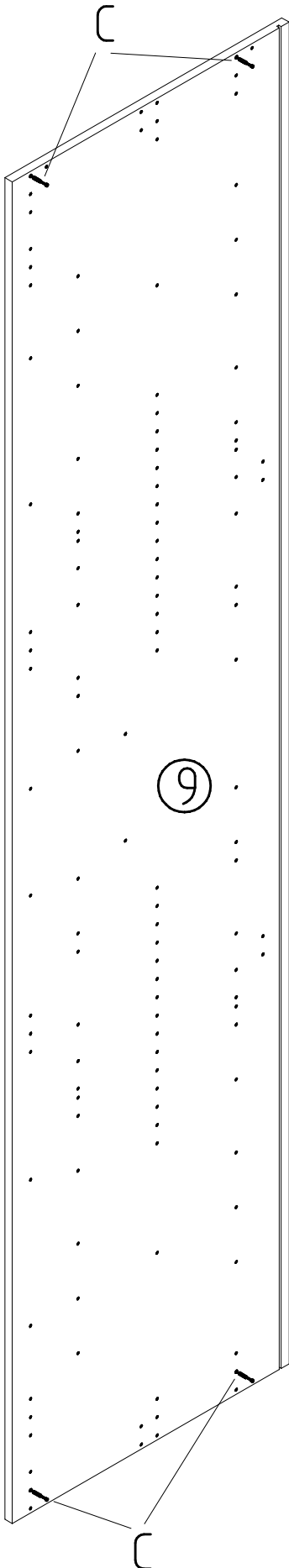
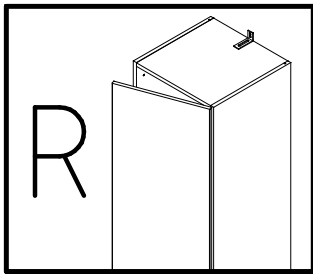
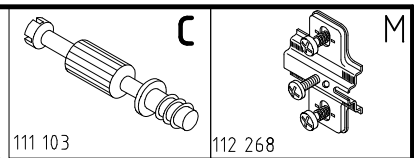
111 102

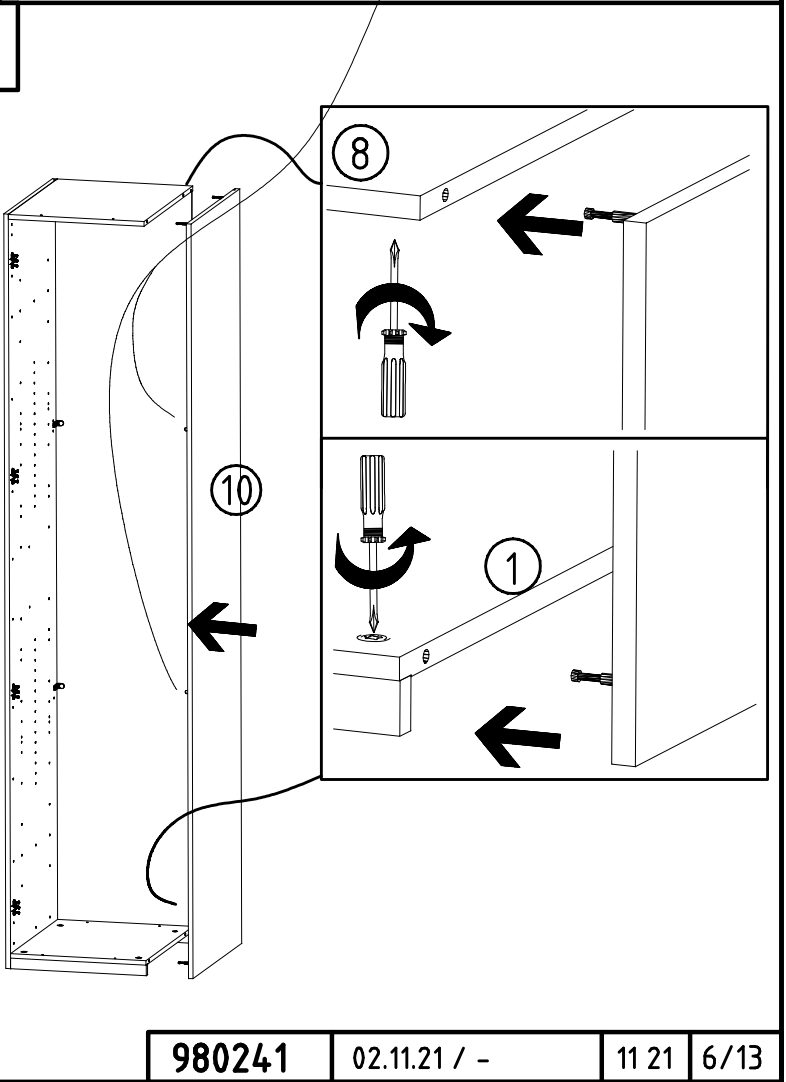
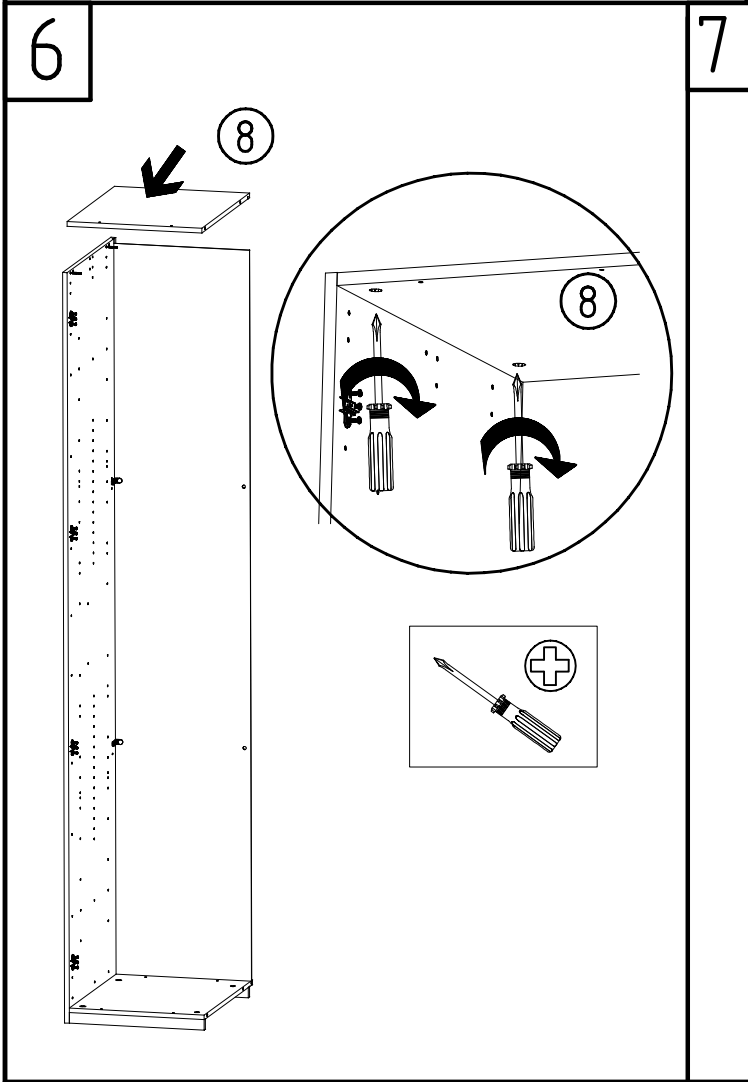
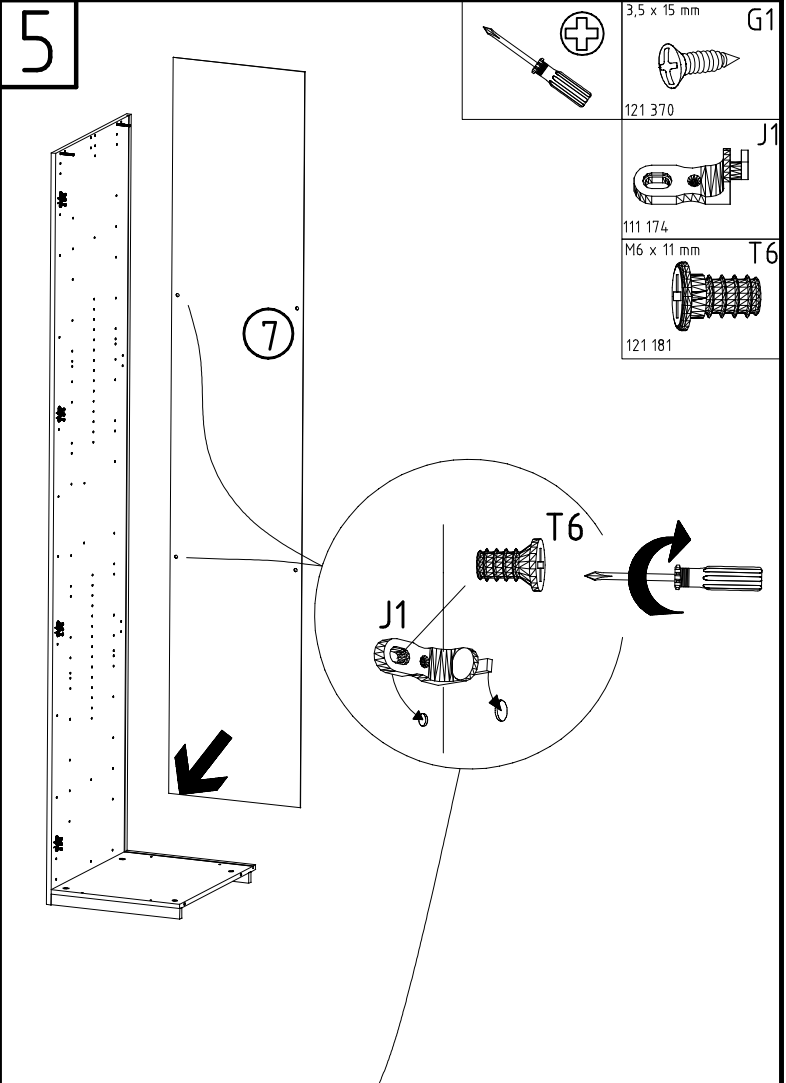
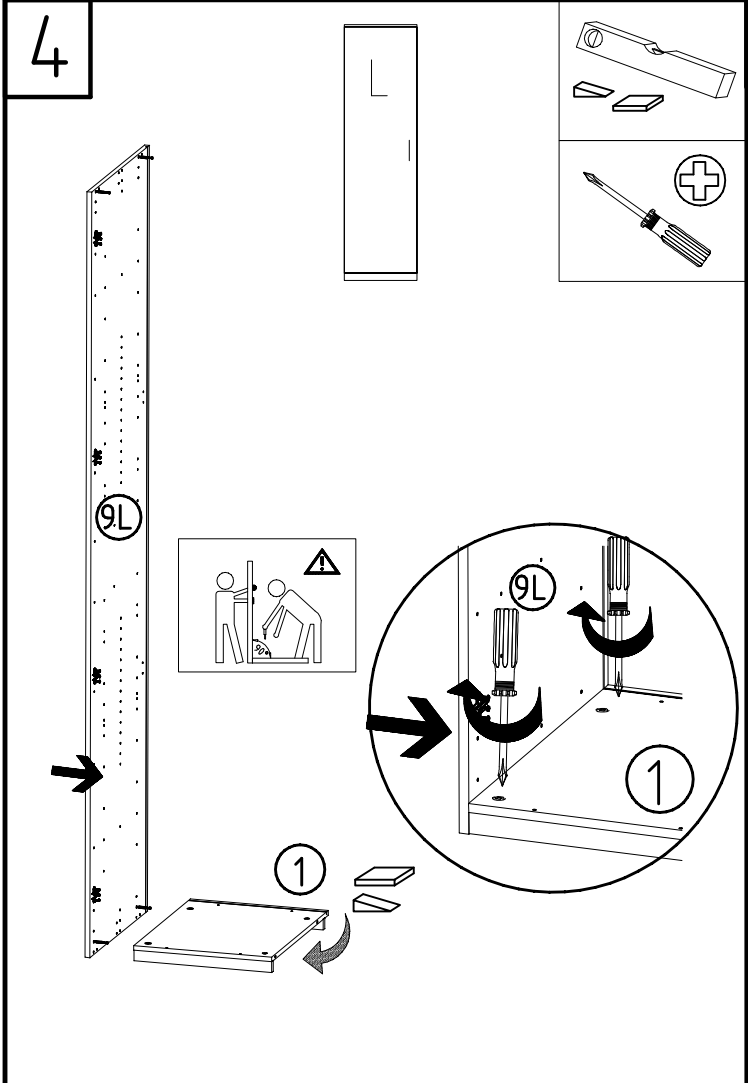


3



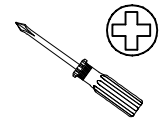
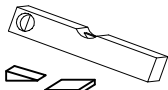
3



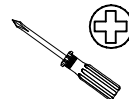


4

R



5

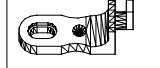


3,5 x 15 mm



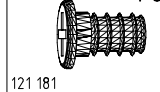
121 370

G1



111 174

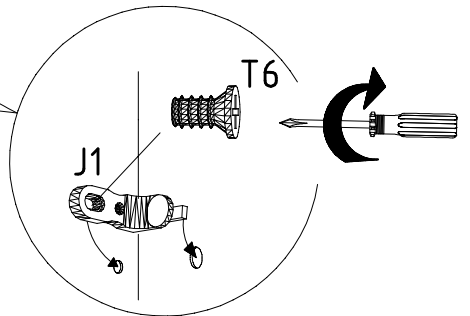
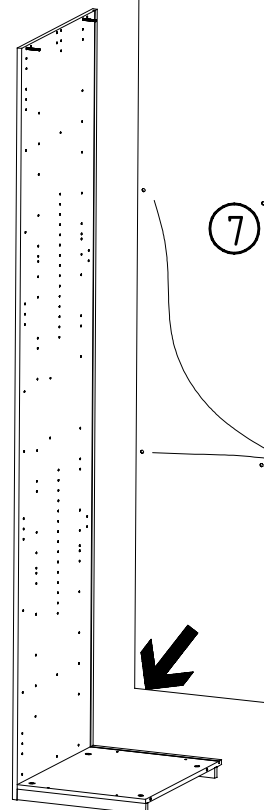
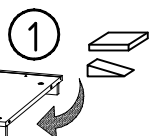
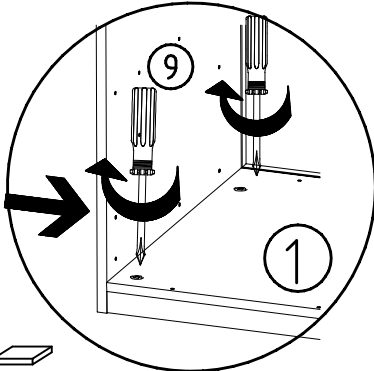
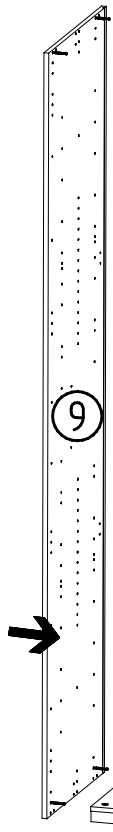
M6 x 11 mm



121 181

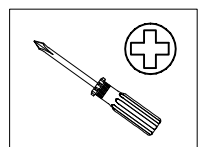
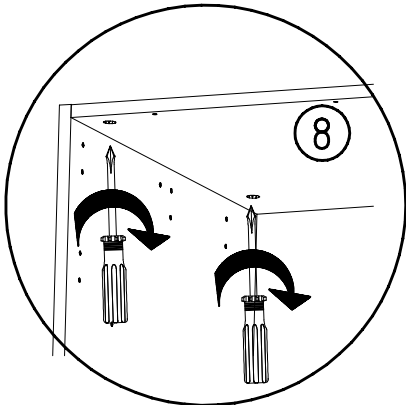
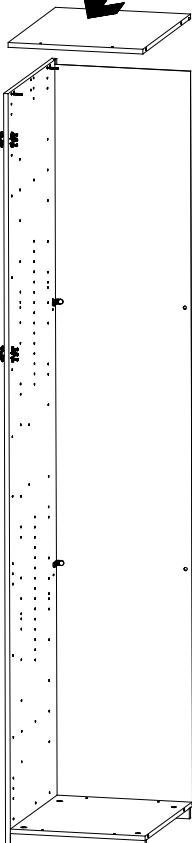
J1

T6



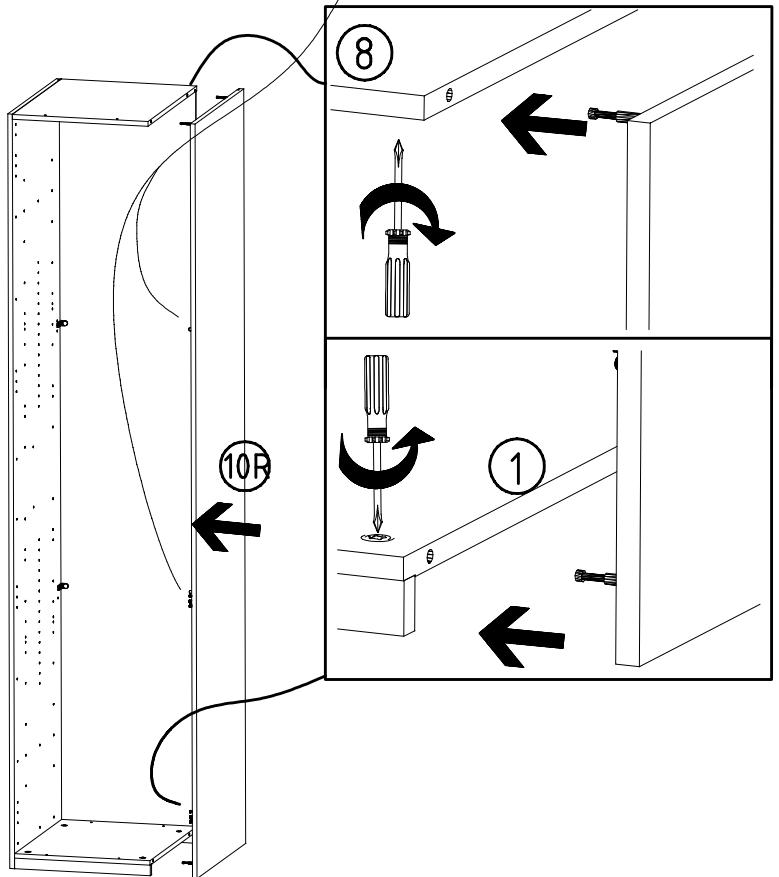
6

8



7

8



10R

1

980241

02.11.21 / -

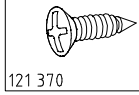
11 21

7/13

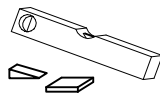
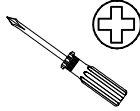
8

3,5 x 15 mm

G1

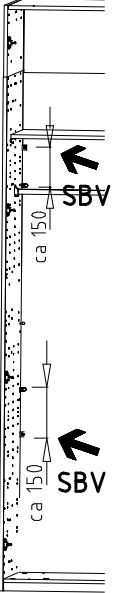
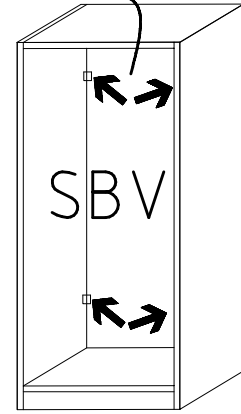
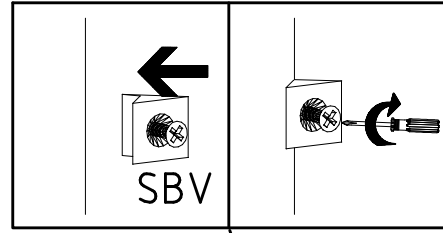
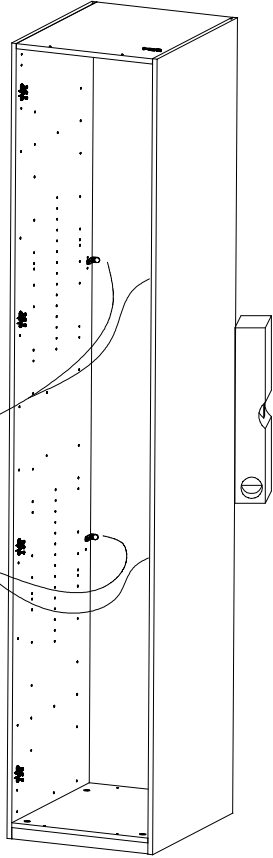
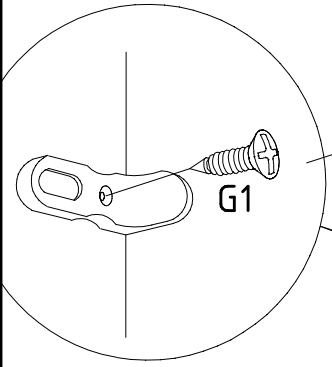
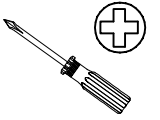
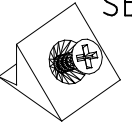


121 370

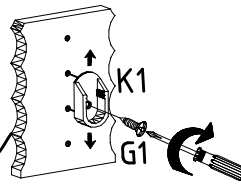
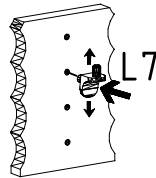
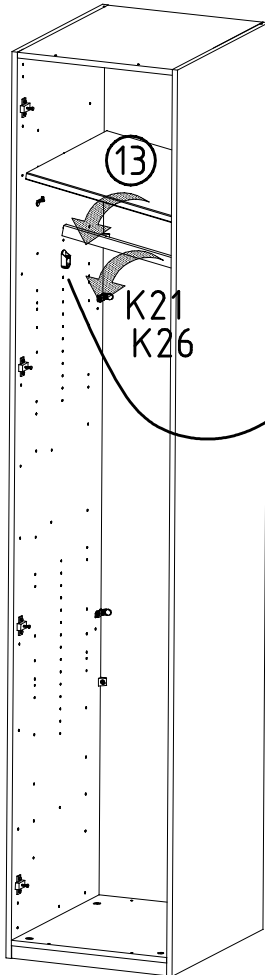


9

SBV



10



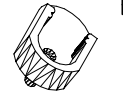
3,5 x 15 mm

G1



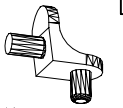
121 370

K1



117 001

L7



111 610

K21

424mm



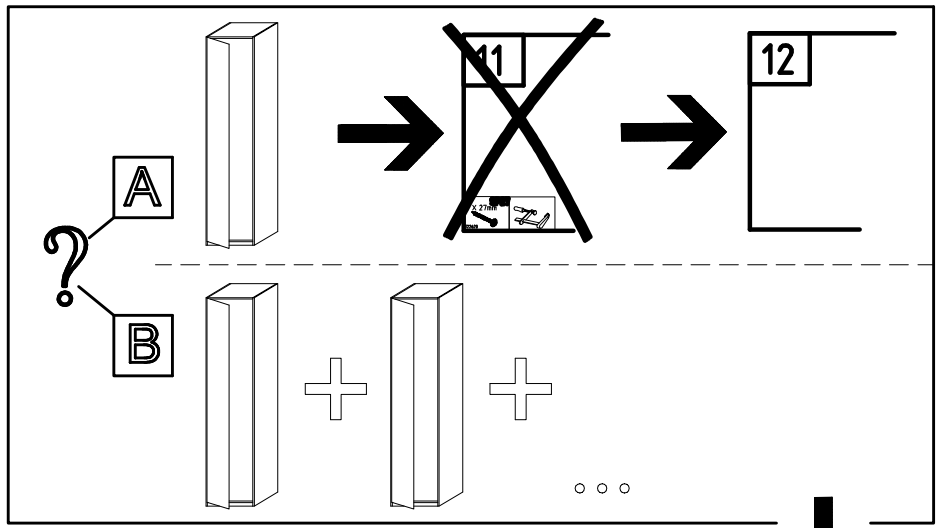
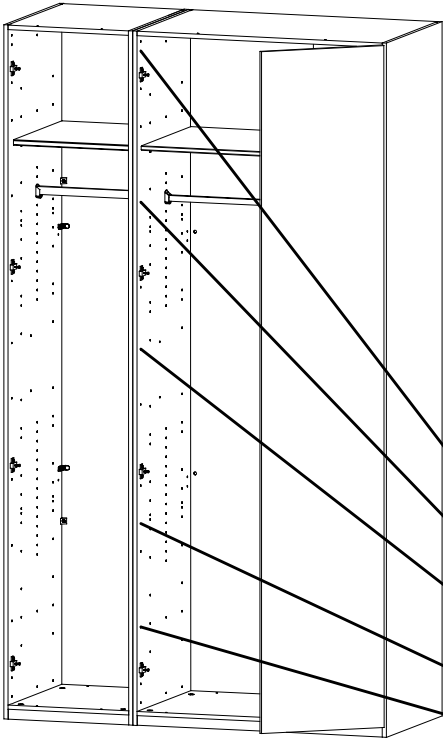
112 403

K26

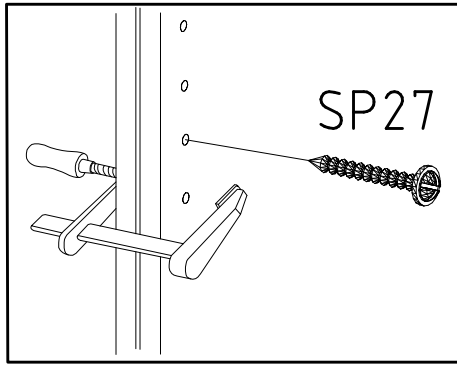
263/313/363mm



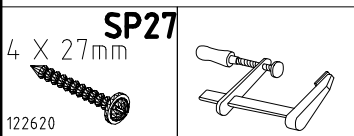
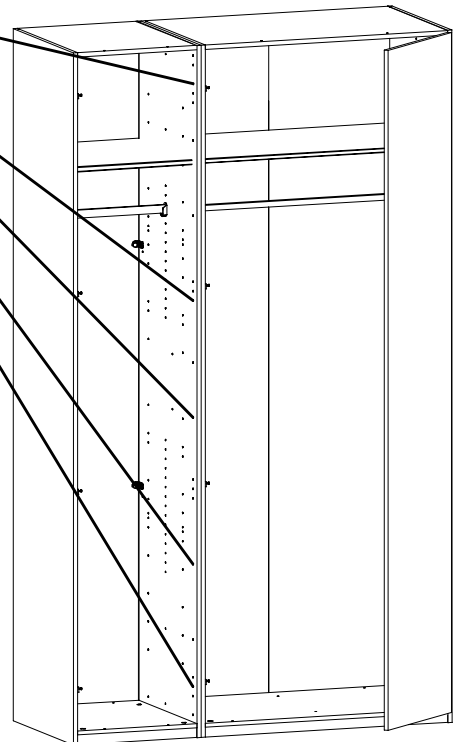
112 xxx



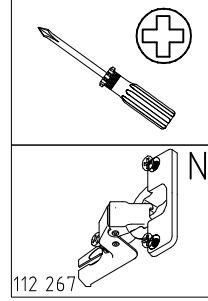
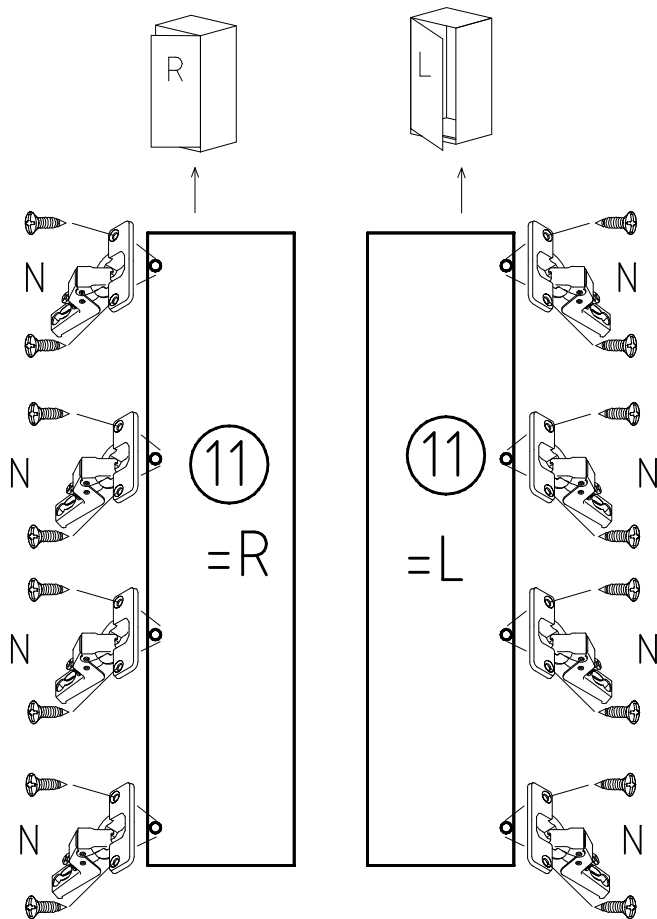
5x



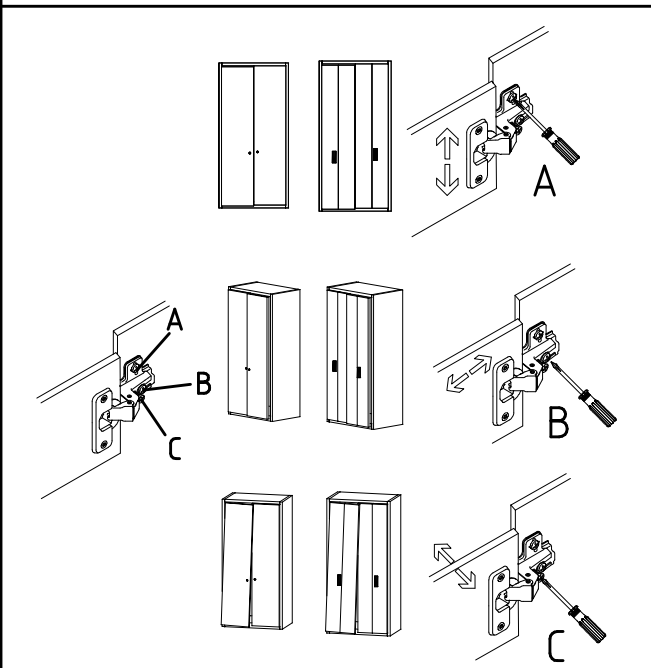
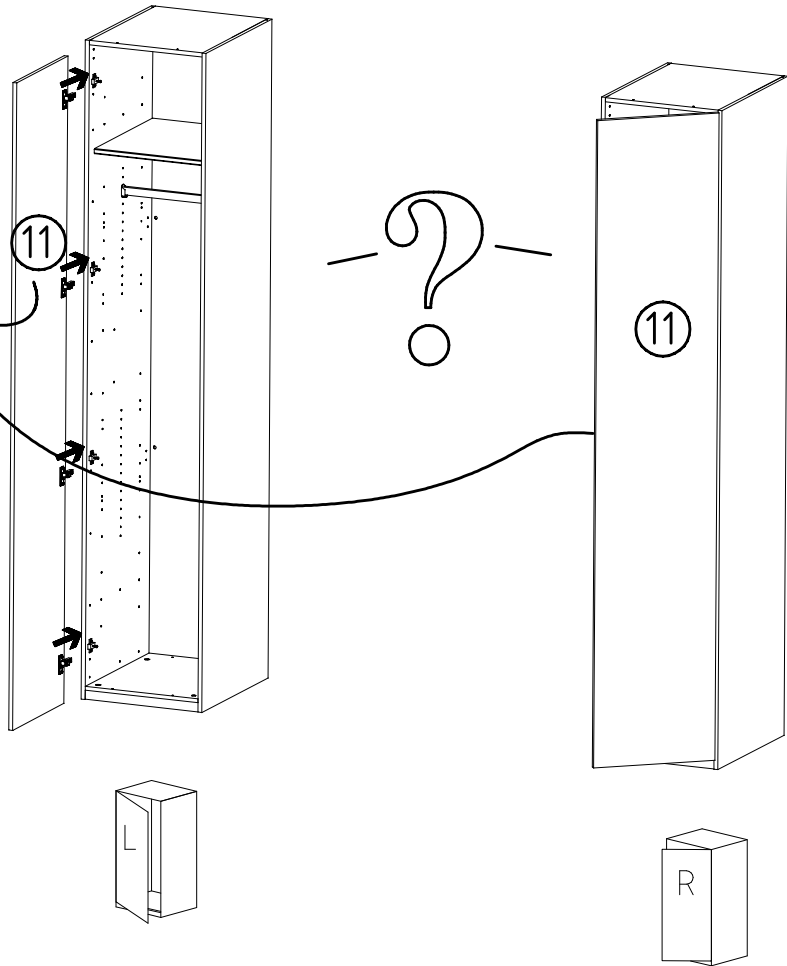
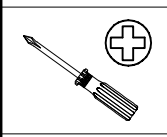
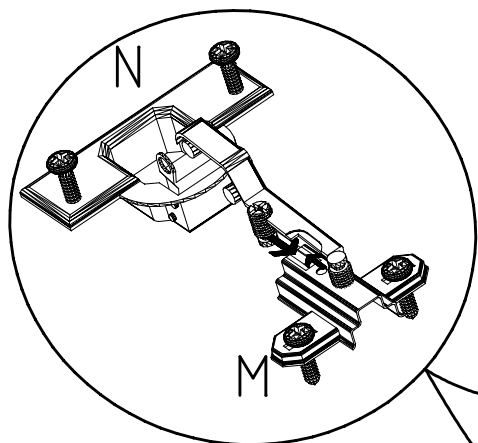
5x

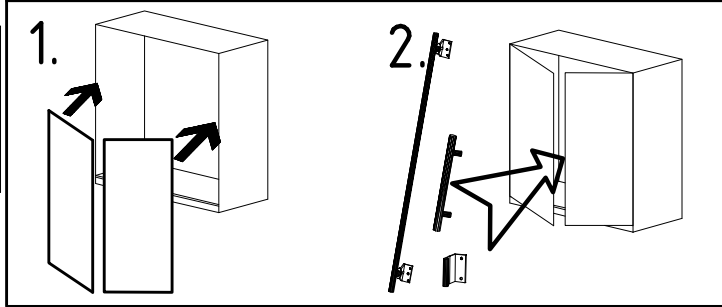
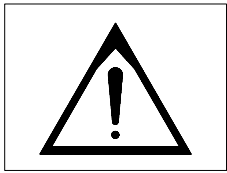


12



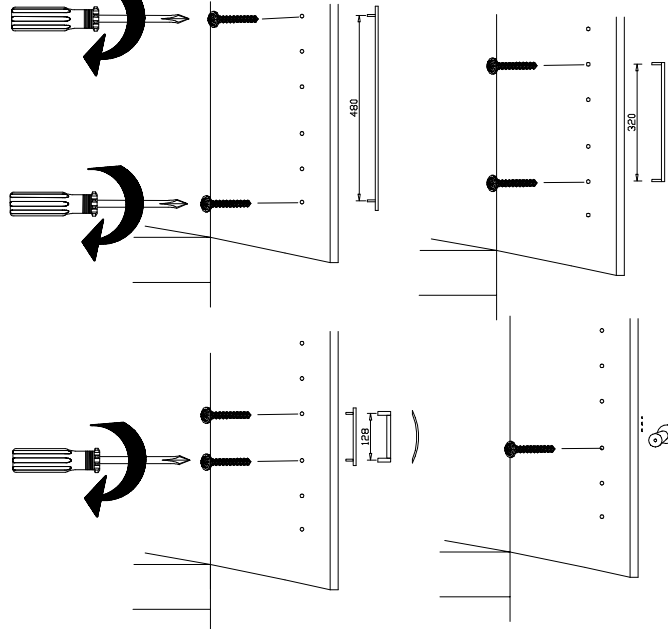
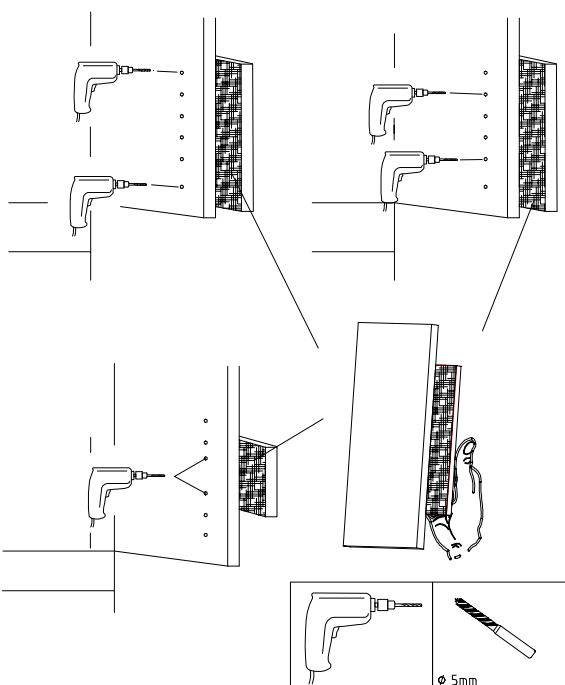
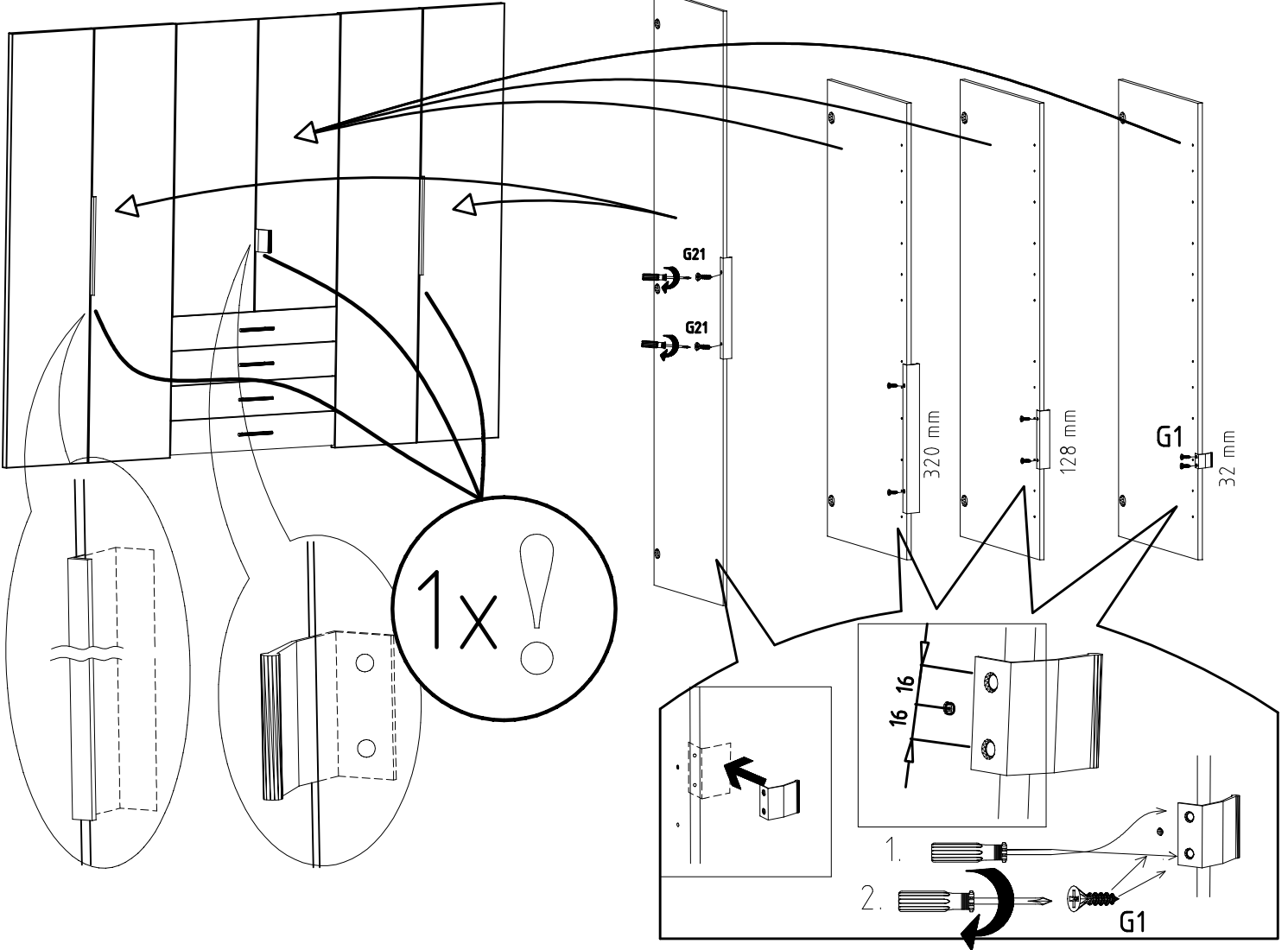
13

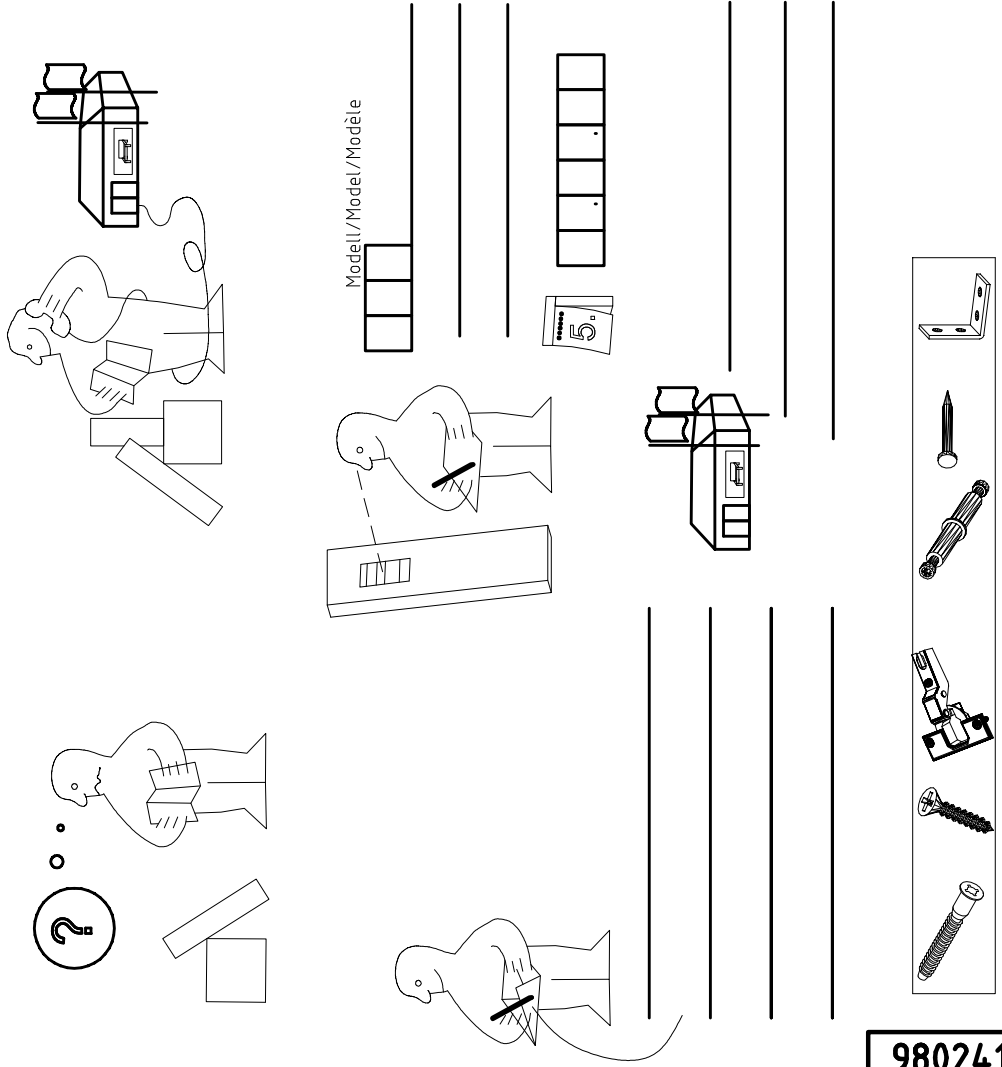
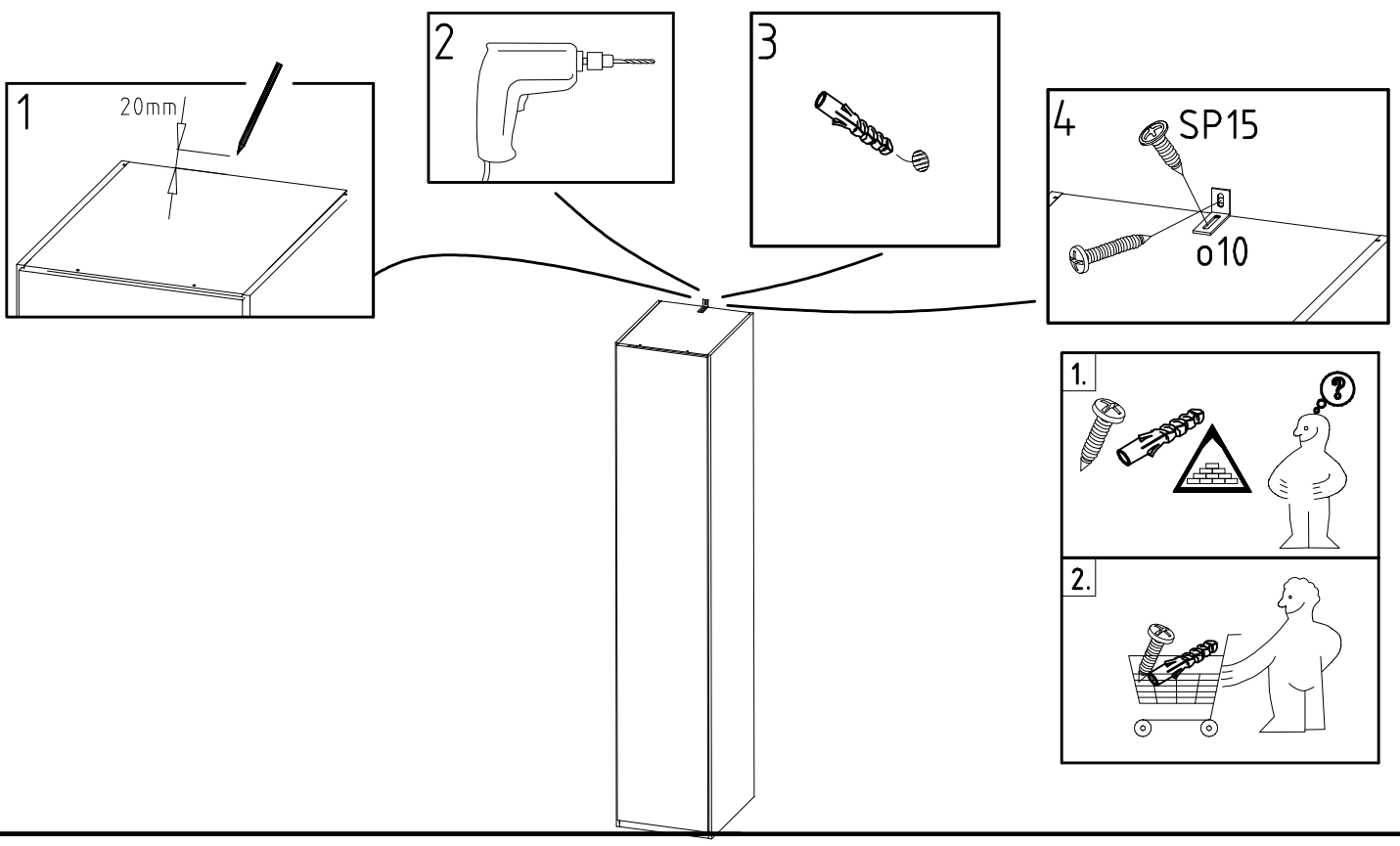
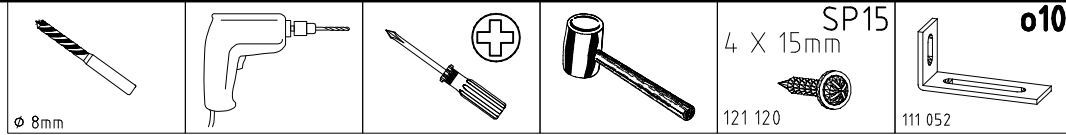




3,5 x 15 mm G1 3 x 13 mm G21

121 370 121 113





< 121 370 >	< G 1 >	< 4x >

Änderungen die dem technischen Fortschritt geschuldet sind, behalten wir uns vor!
 Bei nicht vorschriftsmäßiger und/ oder nicht fachmännischer Montage wird bei Personen- und/ oder Sachschäden keinerlei Haftung übernommen.
 WIMEX Wohnbedarf Import Export Handels GmbH & CoKG / Postfach 1407 / 49112 Georgsmarienhütte / Germany
 Tel.: (+49) 05401 8598 0 Fax.: (+49) 05401 8598 33 Mail: service_H@wimex-online.com

23203	30110XY
Kunde / Customer / Client: MAX MUSTERMANN	
Kommission / your order reference / votre reference: 3377 MINDEN	
Dekor / Decor / Dessin / Modell / Mode / Modelle: F99 SAMPLE	
F99842 SCHWEDLUERENSCHRANK 250 CM H 216CM PLANKENEICHE NB + RAH STEEL PLANKENEICHE NACHBILDUNG	
414760 SOCKEL	
Paket / Package / Paquet: 1 von 8	Colli Kommission: 10
HSP-SWT BOD 50 TEXT/TEX SOCKEL 32 FRESH SO-BOD TEXT RASTEX/ZWBOD D18MM 1X KLSTA 104	
Montage - Anleitung: KS-64 Laenge: 520,0 Breite: 568,0	
SOCKEL32 KLEB	



104 OBEREN 5 30/19 HAUT ROYEN 1/1. ABOVE OBEREN

23.08.19



WIMEX Wohnbedarf
 Import Export Handelsges mbH & Co. KG
 Werner-von-Siemens-Str. 35
 D-49124 Georgsmarienhütte - Germany

SAMPLE **23.08.19**
 Modellname Produktionsdatum
 Model Date of manufacture

