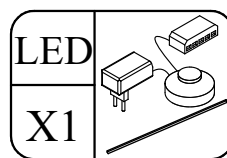
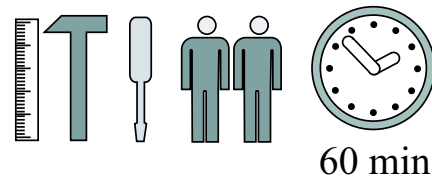


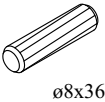
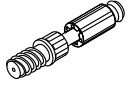
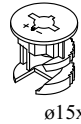

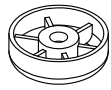

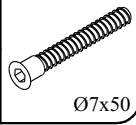

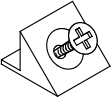




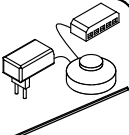

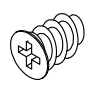
Tabelle mit Maßen/Menge und Colli-Nr. der Einzelteile

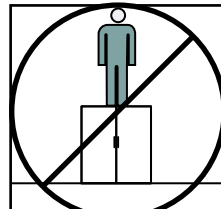
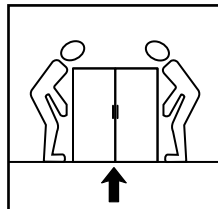
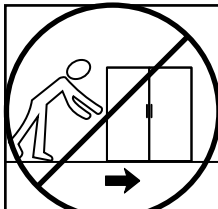
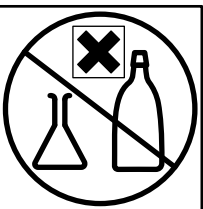
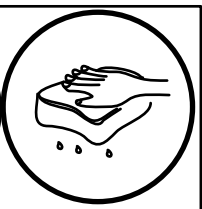
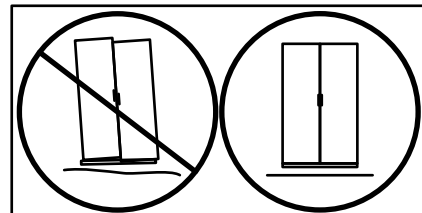
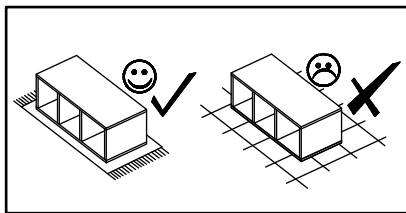
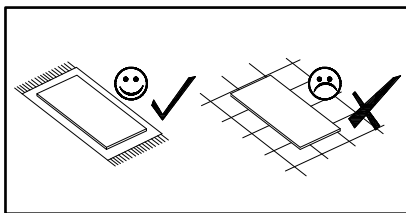
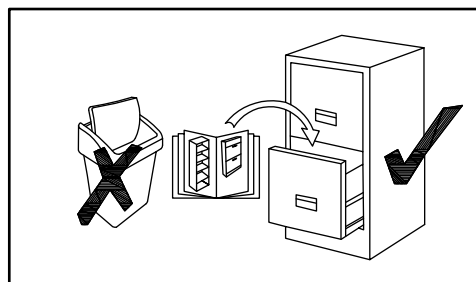
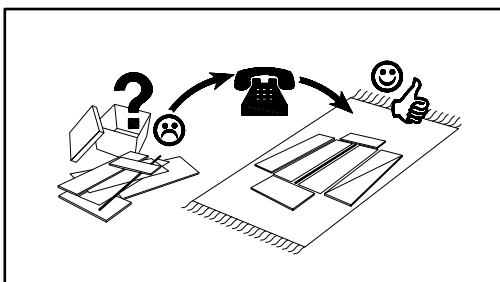
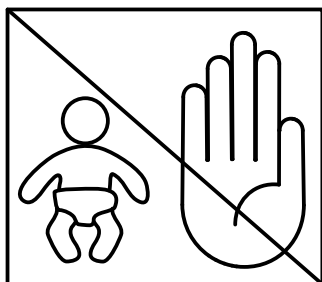
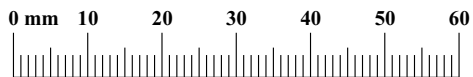
NO	Dim.		Col.-No	Qty
2L	347	457	3	1
2P	347	457	3	1
12	347	272	3	1
3D	1001	457	3	1
5	358	979	3	1
6K	968	75	3	1
6D	968	85	3	1
7	1001	480	3	1
8	996	320	3	1
9L	400	140	3	2
9P	400	140	3	2
10	419	140	3	2
11	450	403	3	2



Col.-No 8

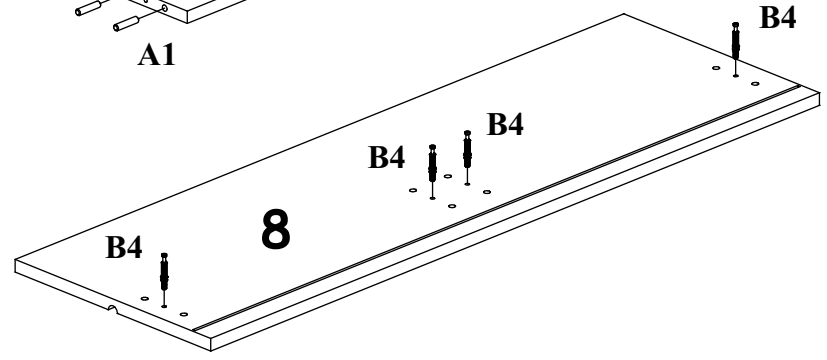
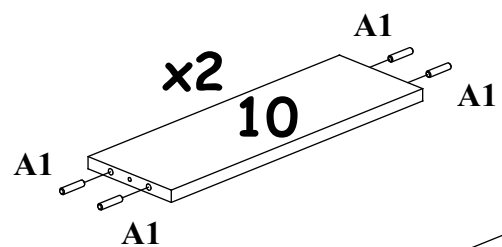
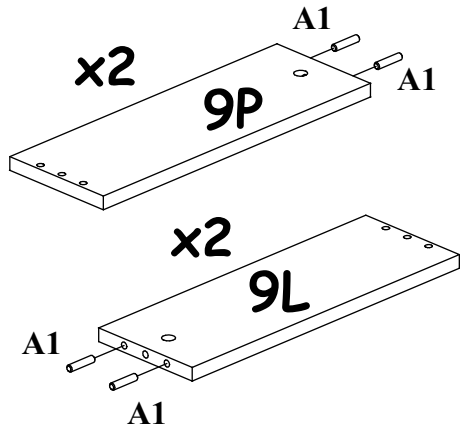
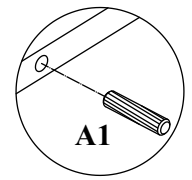
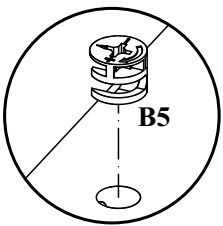
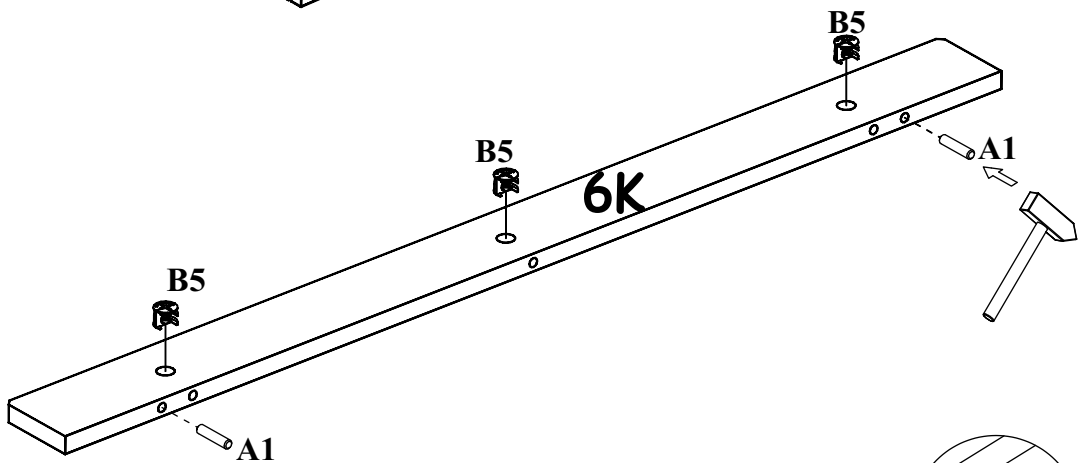
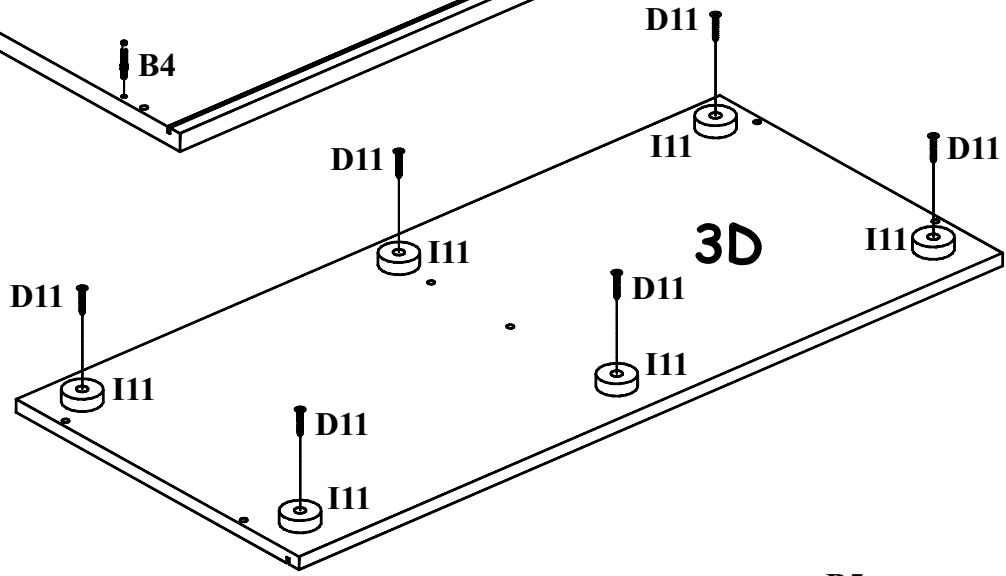
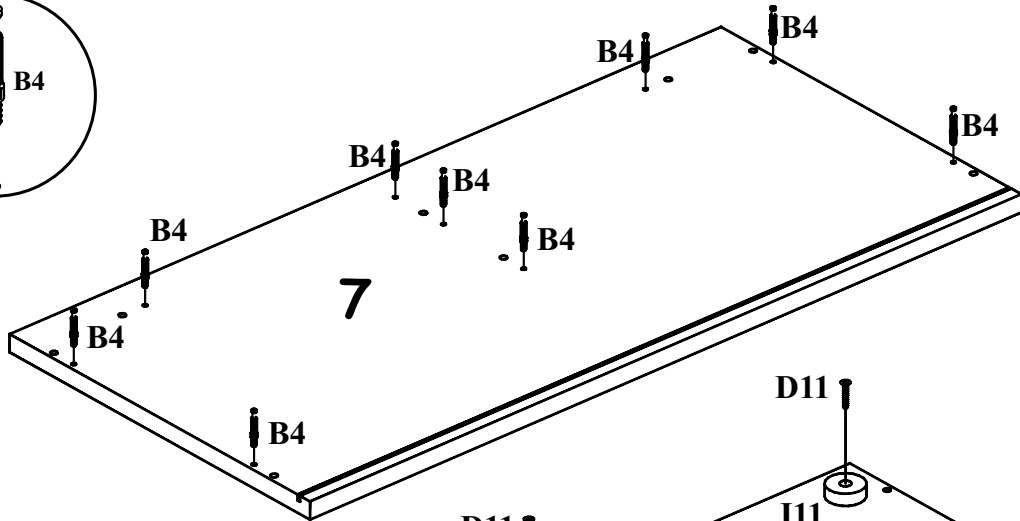
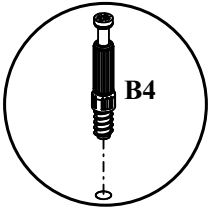
RACING 2 TYP 30

A1 X30  ø8x36	B4 X13 	B5 X13  ø15x12	G5 X13 	I11 X6 	G2 X1 
B11 X13  Ø7x50	G4 X13 	S1 X8 	D10 X8  USØ3,5x13	H5 X2 	D11 X6  USØ3,5x25
B3 X26  Ø1,4x25	LED X1 	M01 X1 	D27 X8  ESØ6x8		

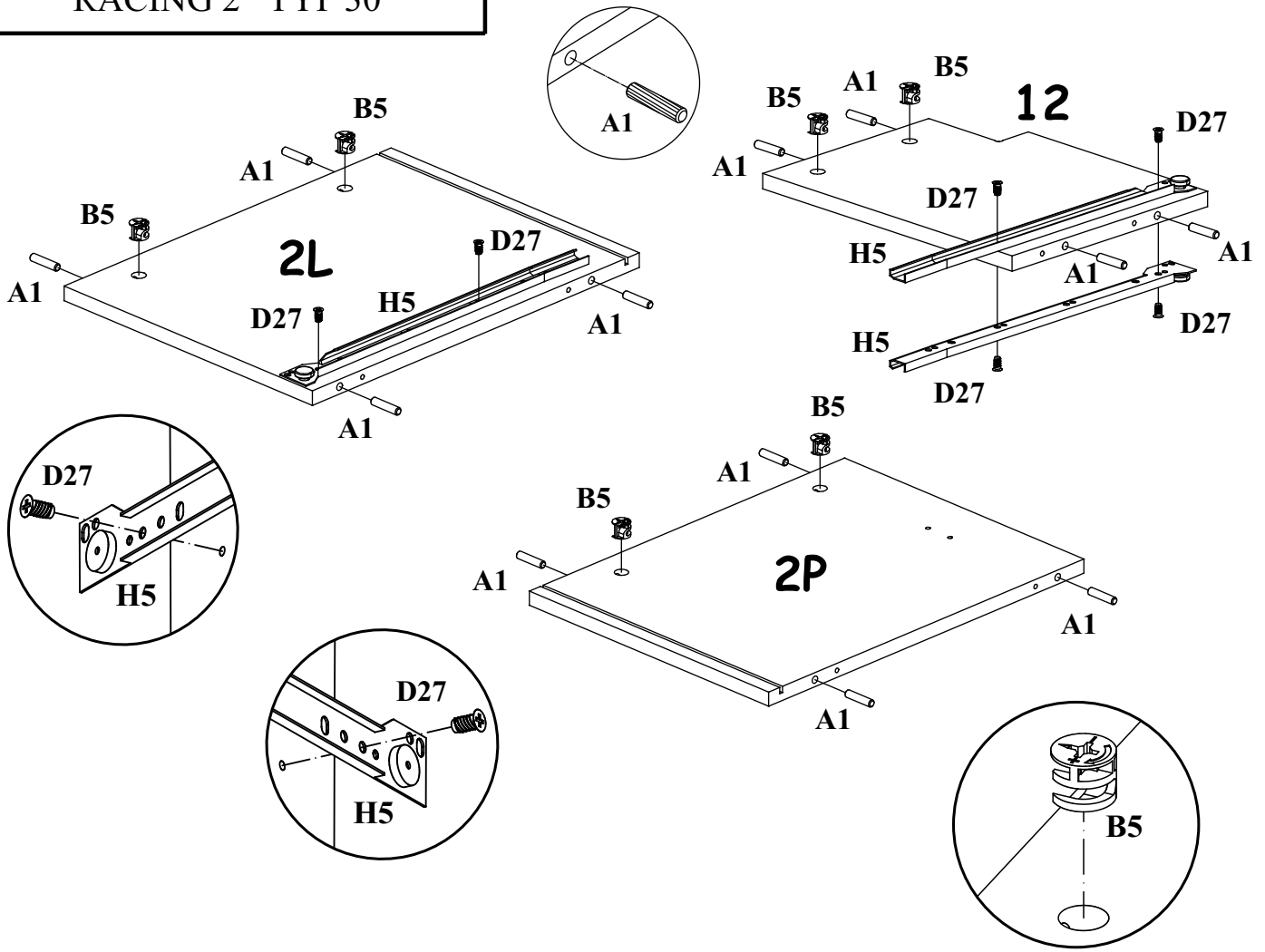


RACING 2 TYP 30

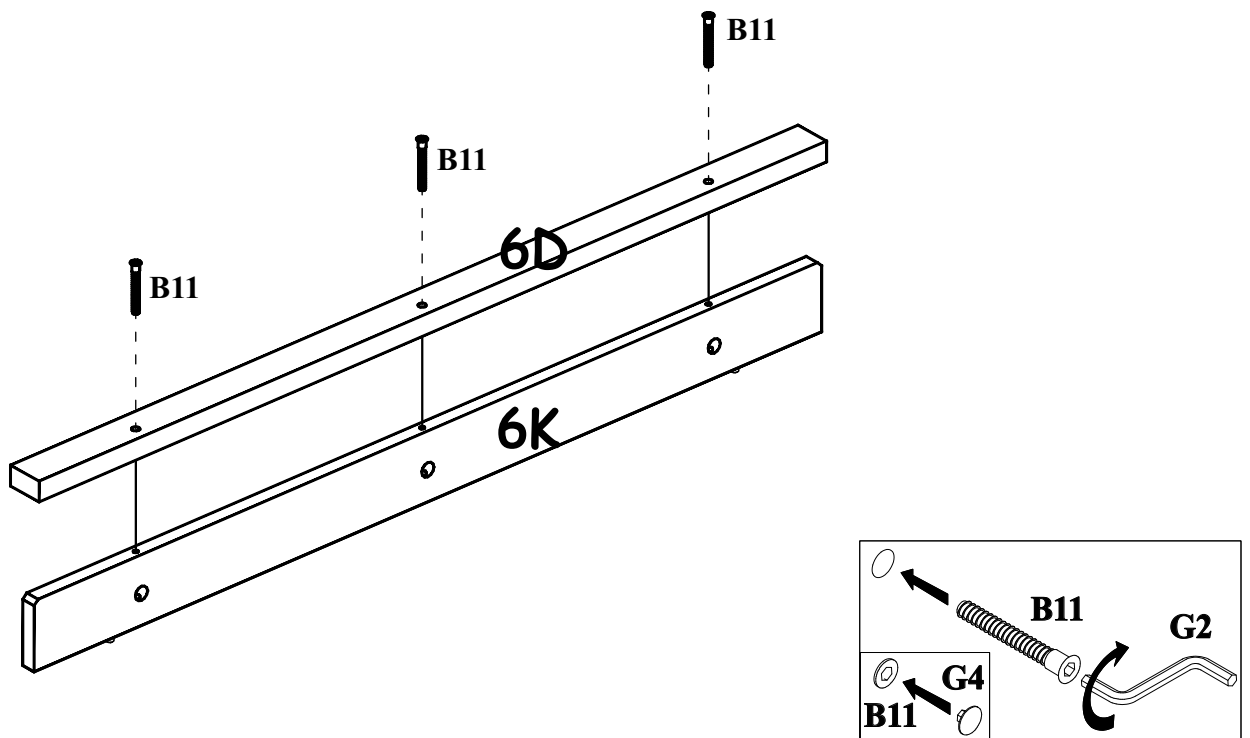
1



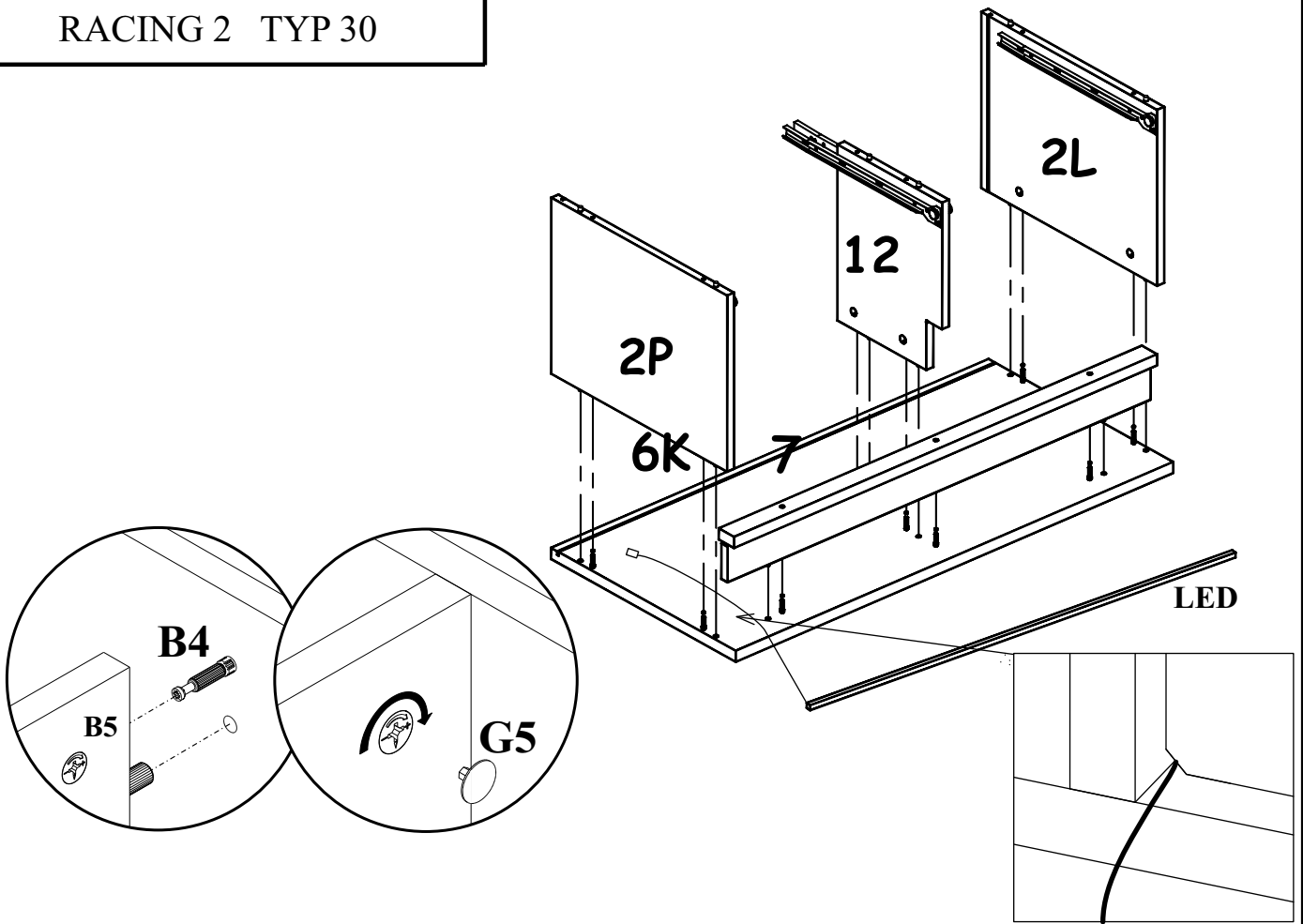
RACING 2 TYP 30



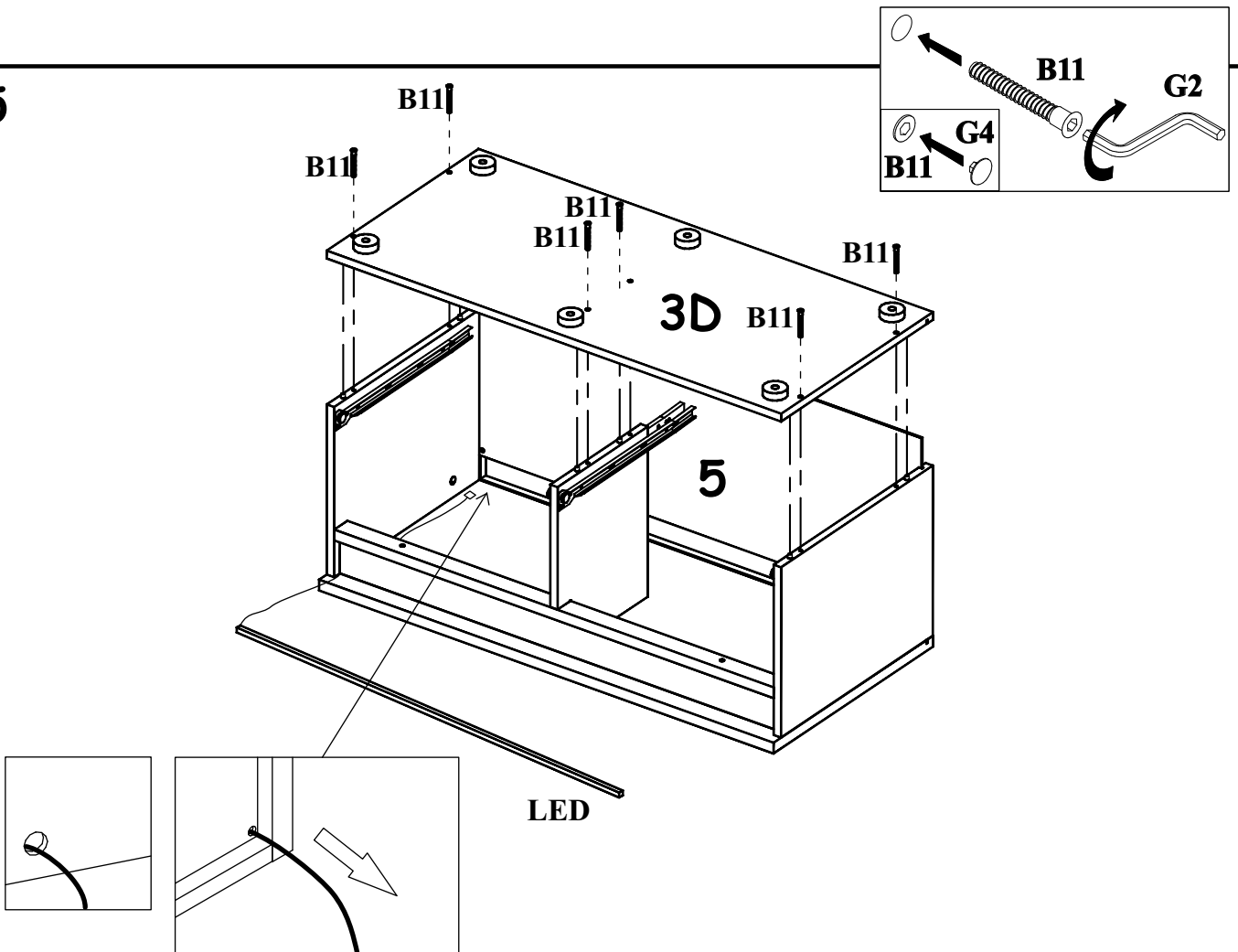
3



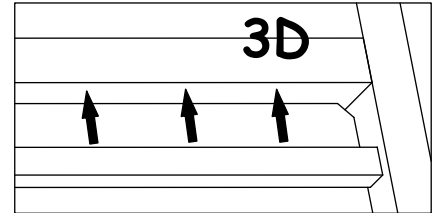
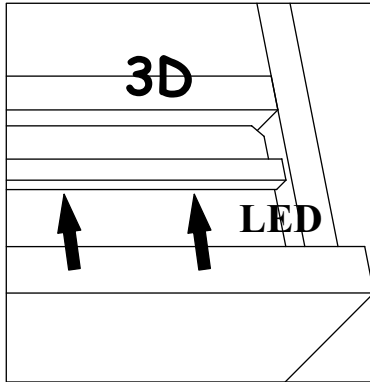
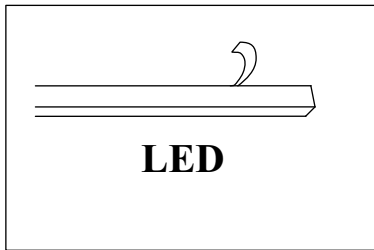
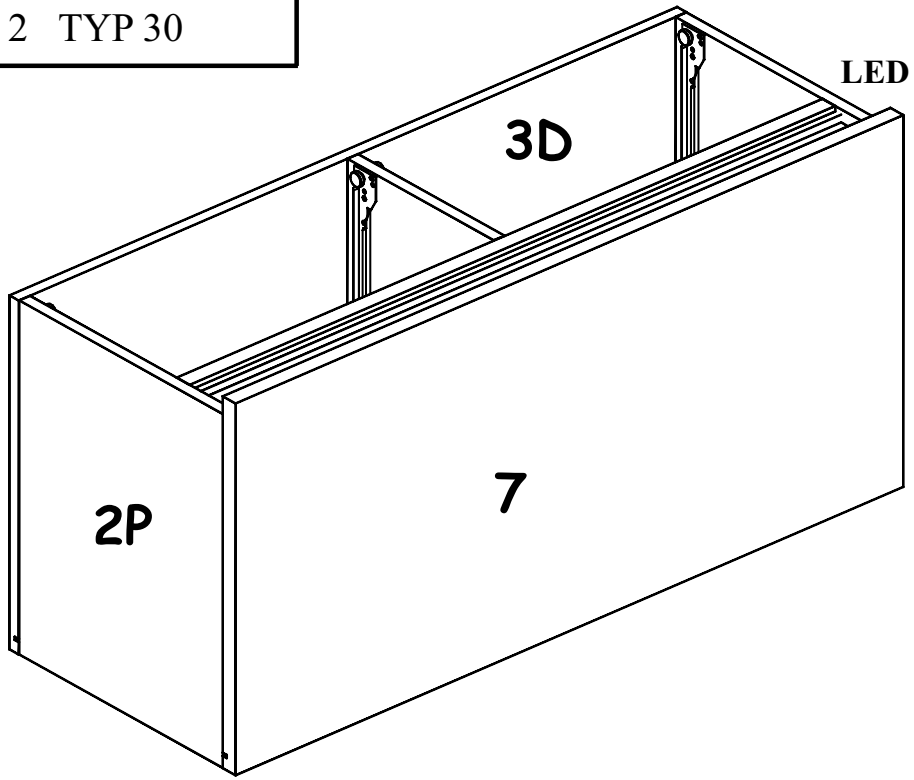
4



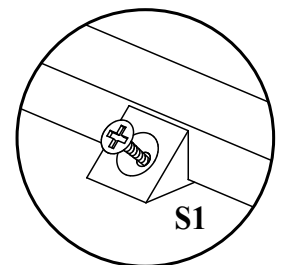
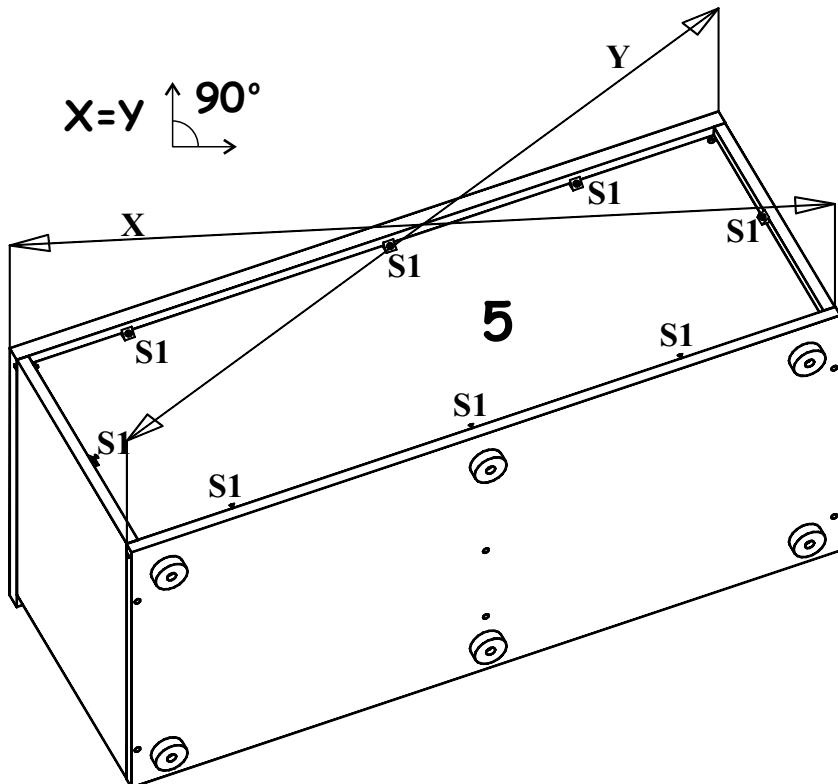
5



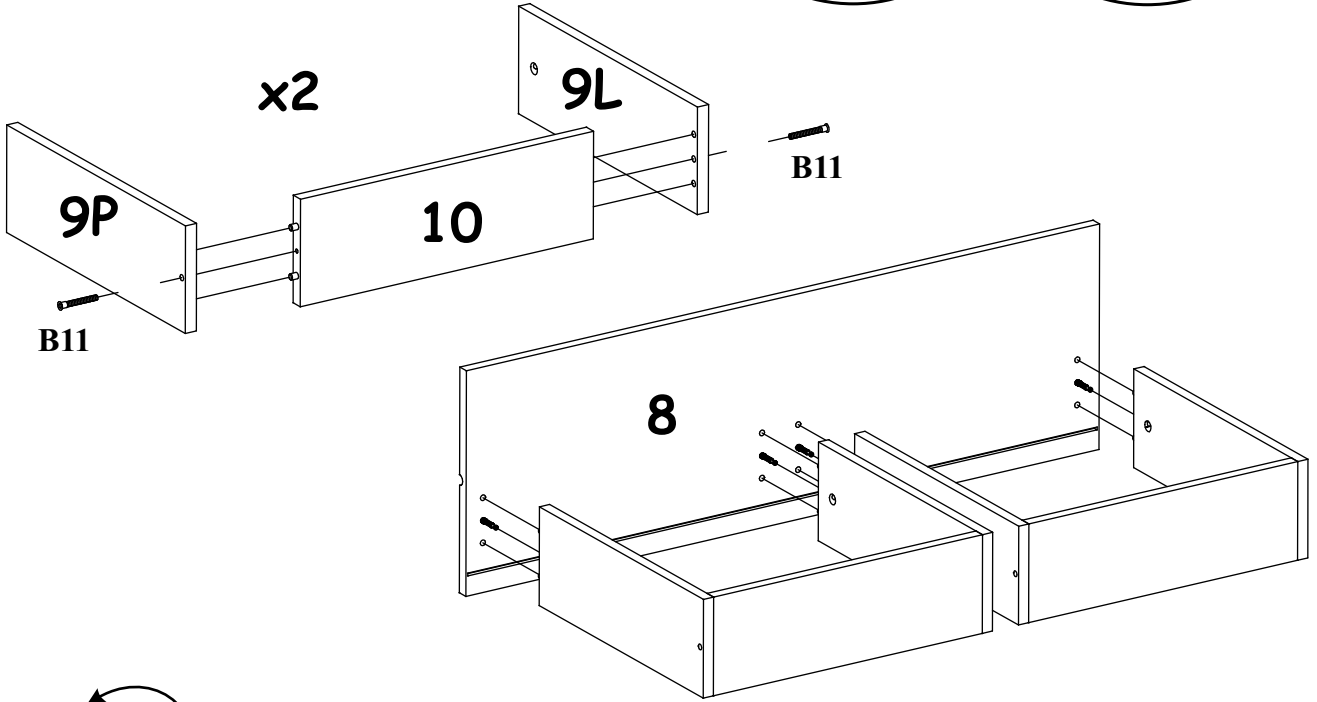
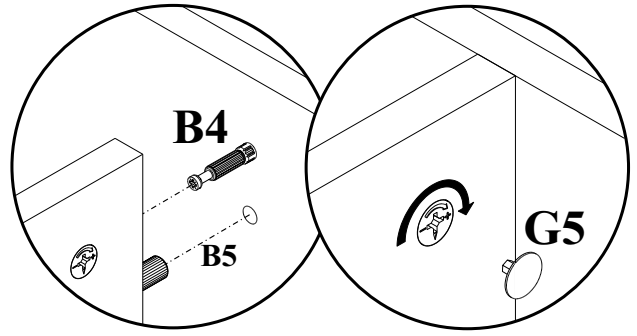
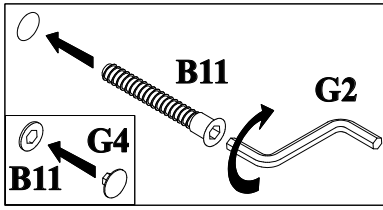
6



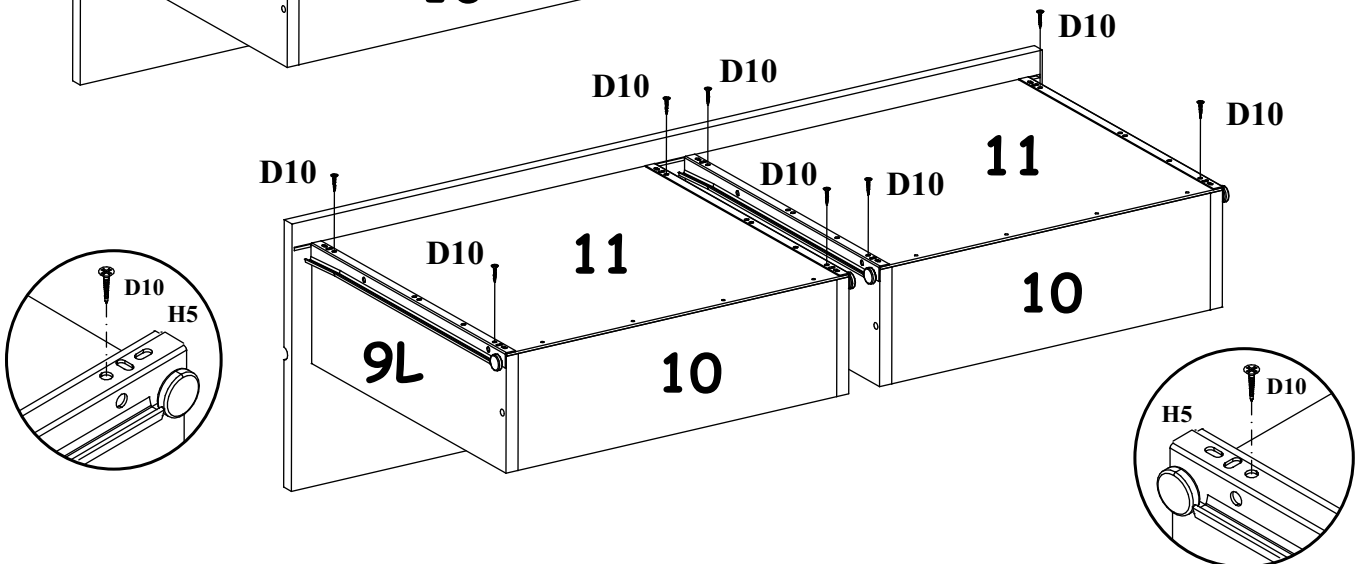
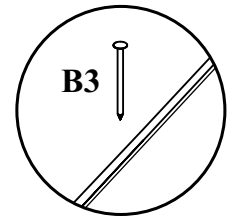
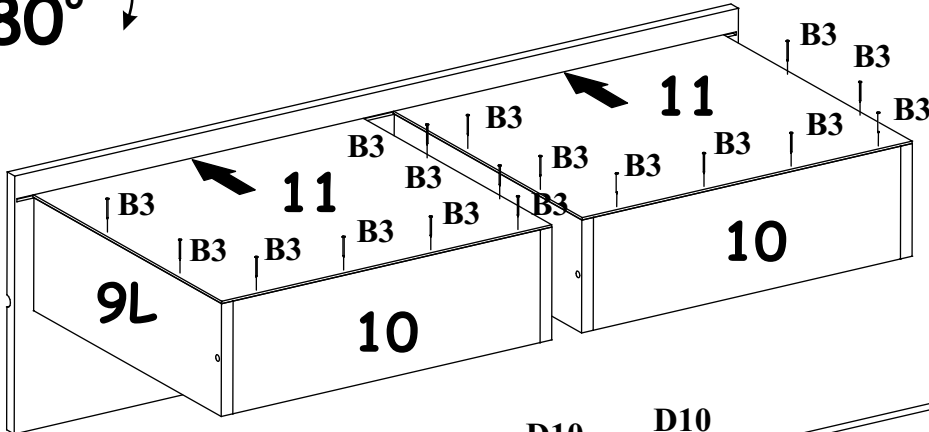
7



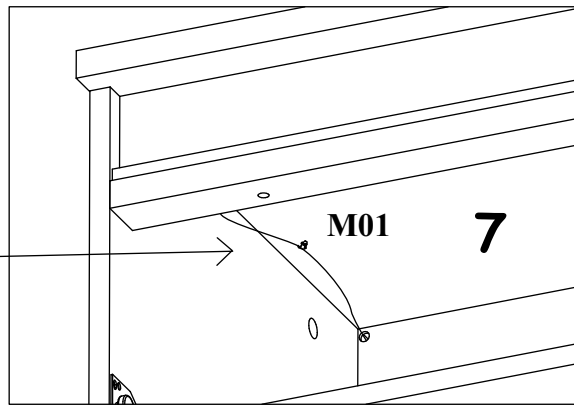
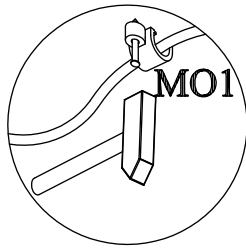
8



180°



9



10

