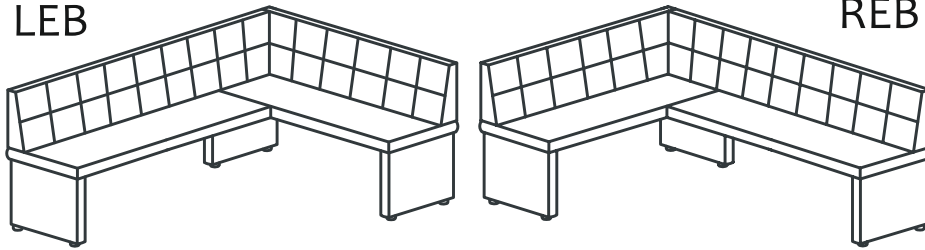


MAGDA

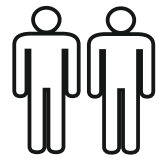
LEB / REB

LEB

REB

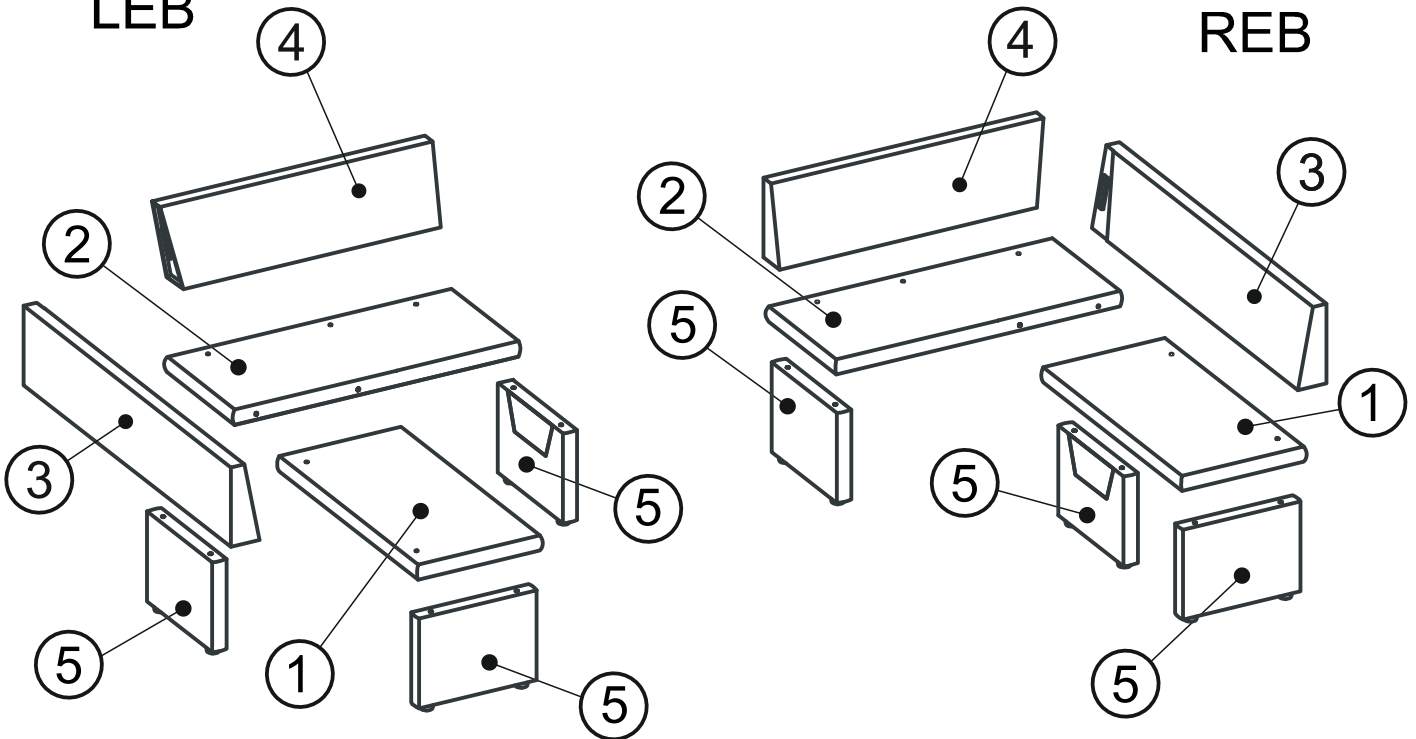


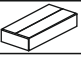
NW
13








LEB

REB

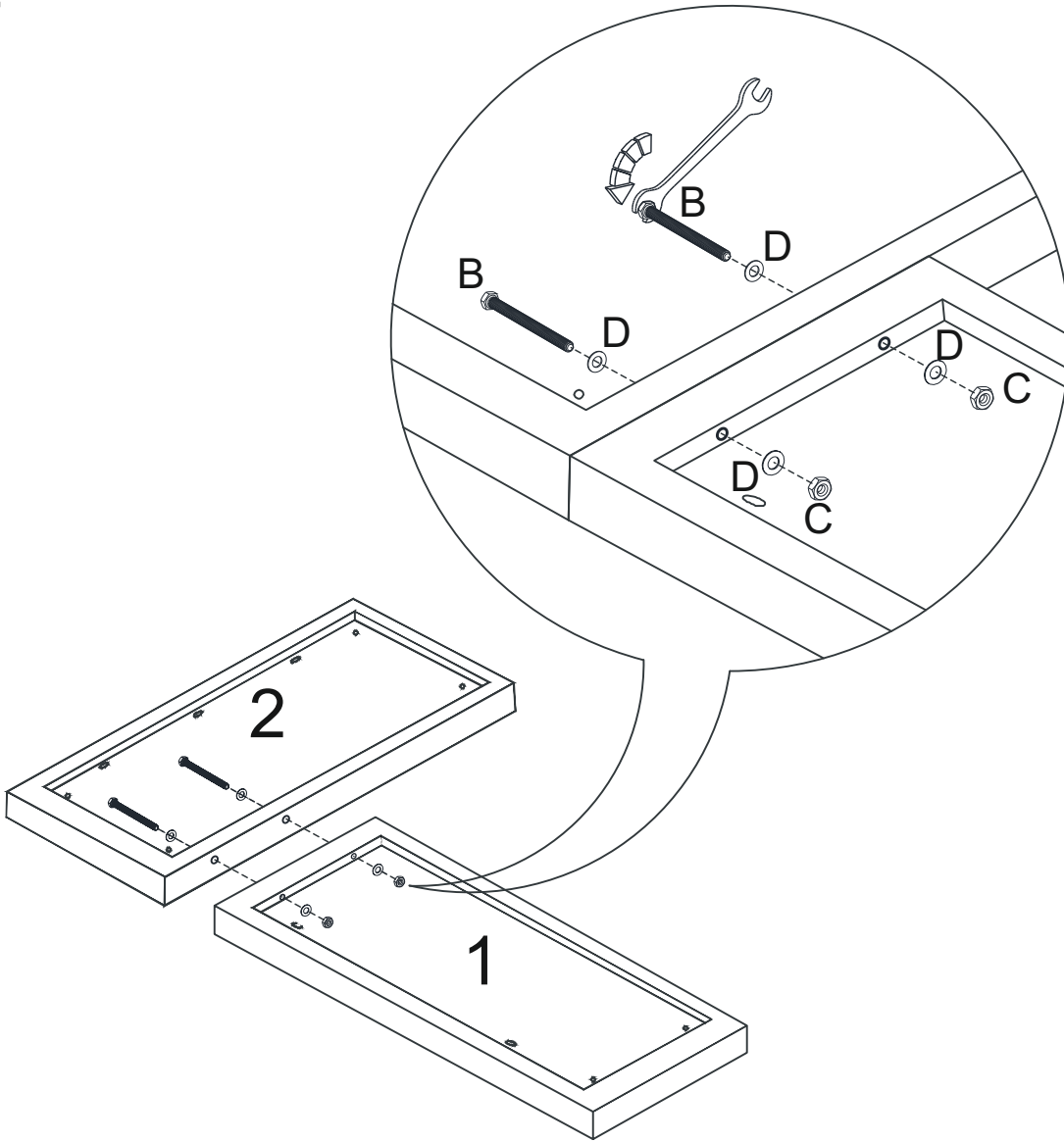





		
1	1x	2/2
2	1x	2/2
3	1x	1/2
4	1x	1/2
5	3x	2/2

A	5x	B	2x	C	2x	D	15x	E	6x
									
M8 L-60		M8 L-80		M8		Ø8		M8 L-100	

I.

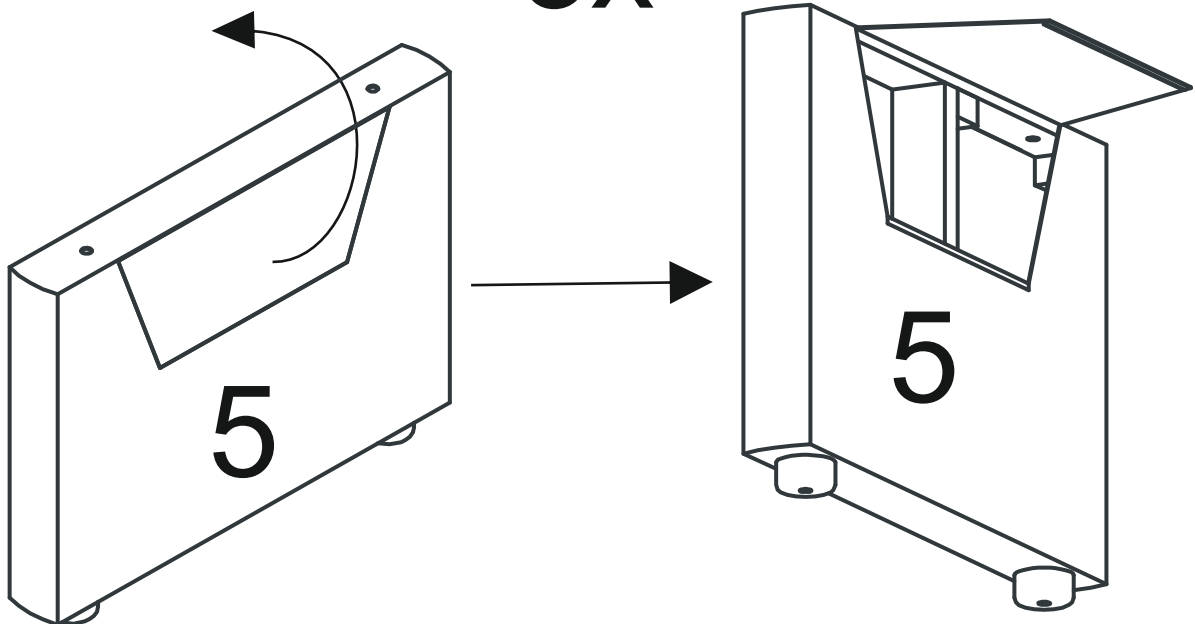
1.



B	2x
	
M8 L-80	
C	2x
	
M8	
D	4x
	
Ø8	

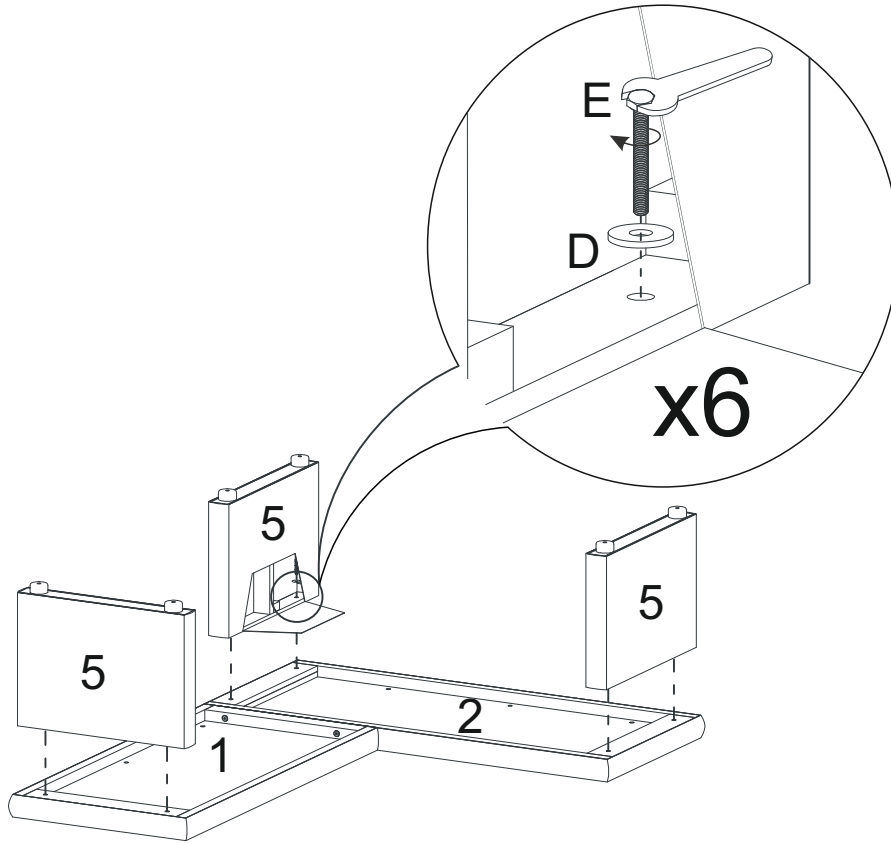
2.



3x



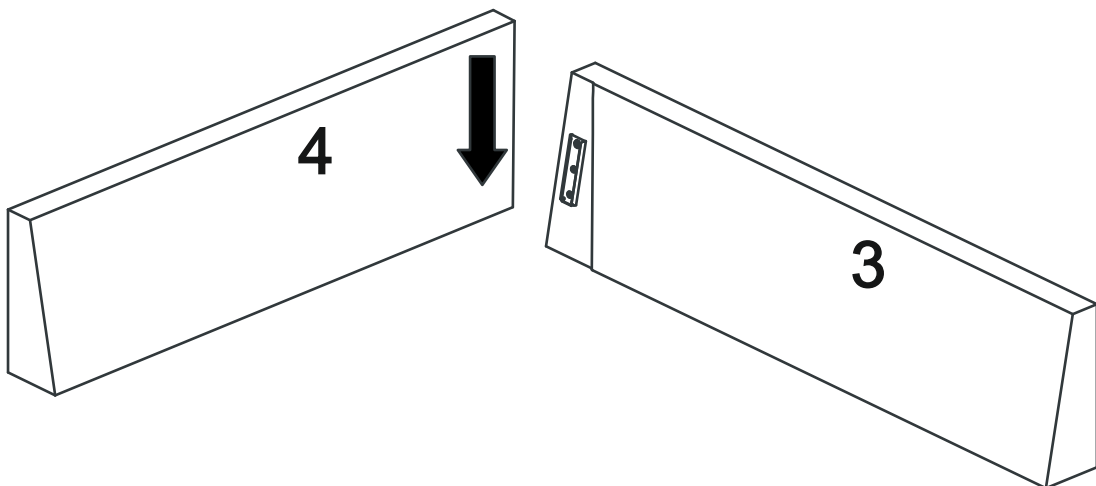
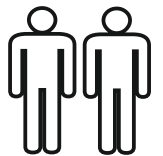
II.

3.



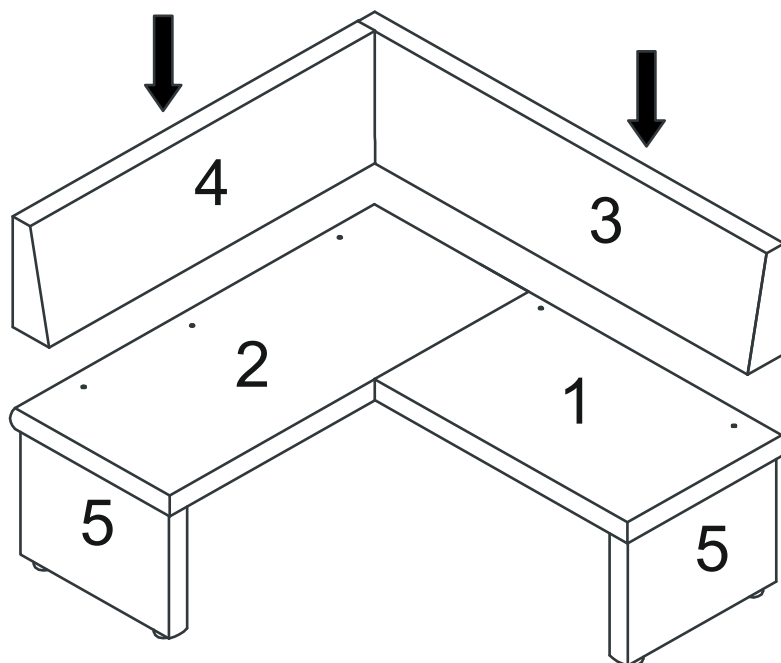
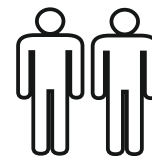
E	6x
	
M8 L-100	
D	6x
	
Ø8	

4.

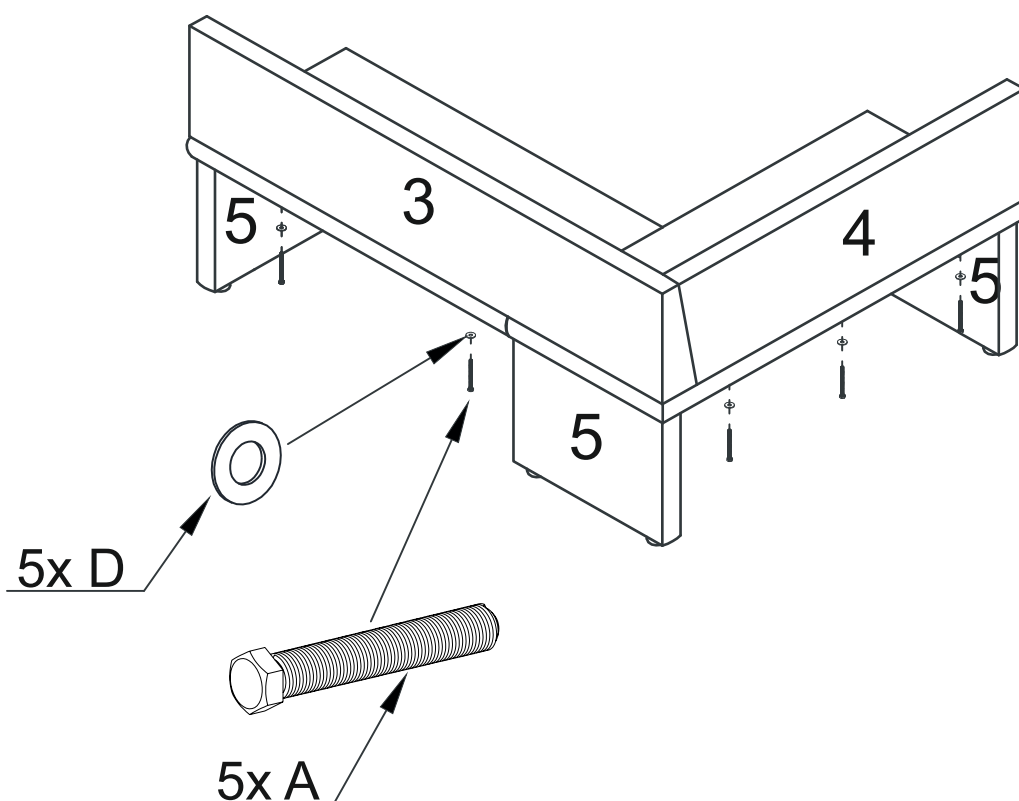
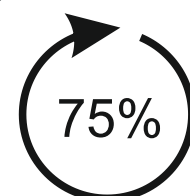
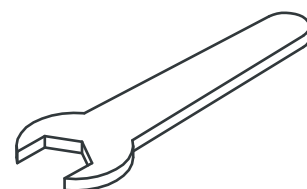




III.

5.



6.



A	5x
	
M8 L-60	
D	5x
	
Ø8	

IV.

7.

