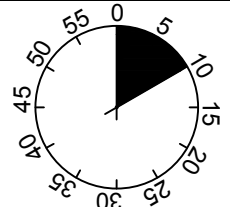
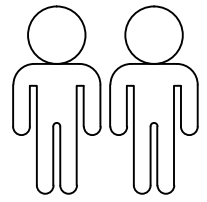
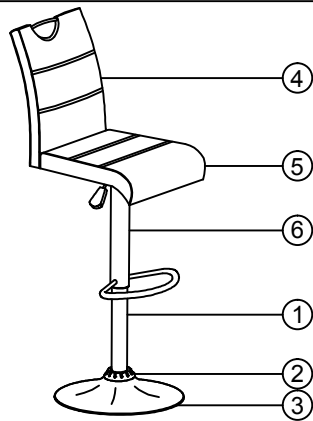
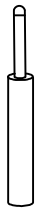


Miranda



1



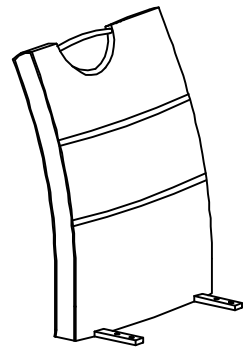
2



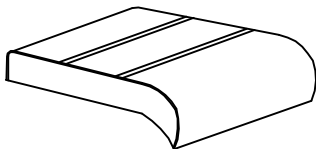
3



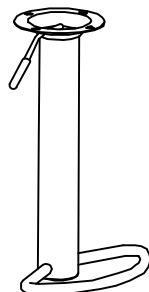
4



5



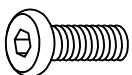
6



1	1X
2	1X
3	1X
4	1X
5	1X
6	1X

A

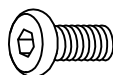
M6X18



4x

B

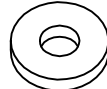
M6x12



4x

C

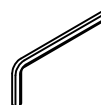
Ø13xØ6x1.2



4x

D

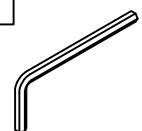
4MM



1x

E

5MM

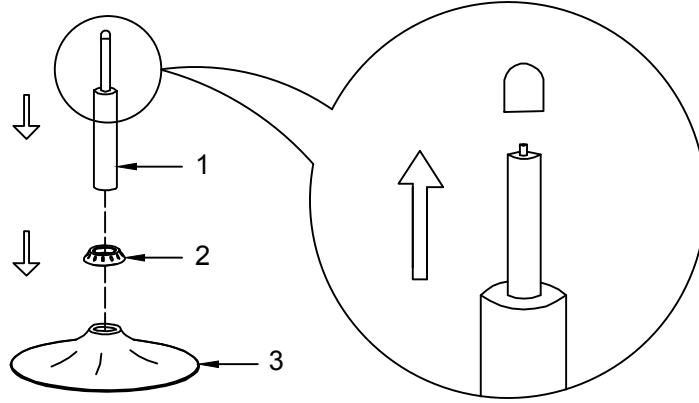


1x

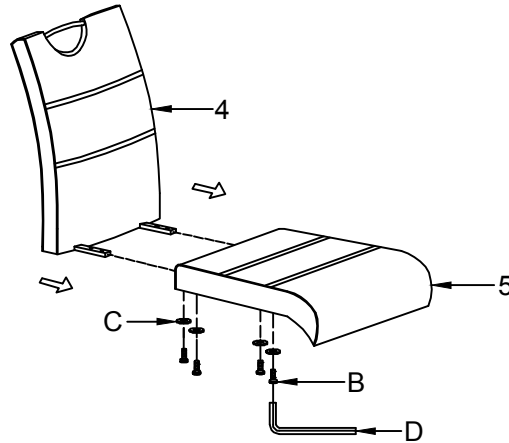
I.



1

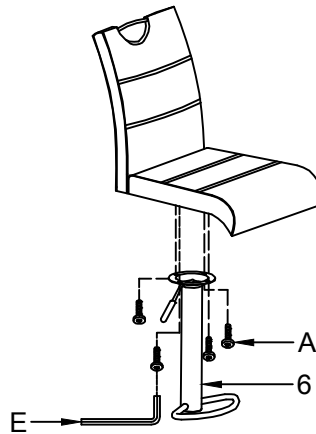


2



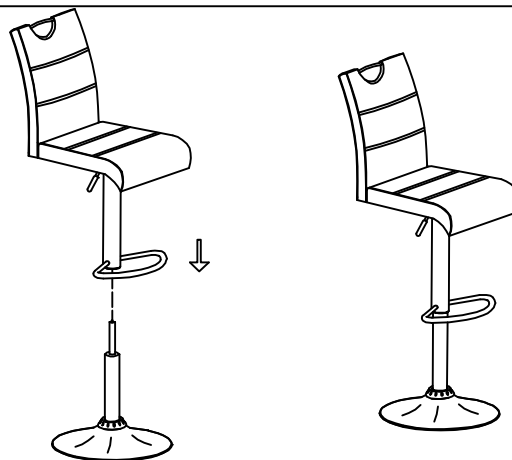
B	M6x12
	4x
C	Ø13xØ6x1.2
	4x
D	4MM
	1x

3



A	M6X18
	4x
E	5MM
	1x

4



D	4MM
	1x

