

Probleme?
Informationen

Problèmes?
Informations

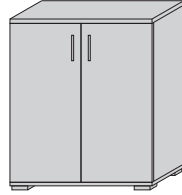
problems?
information

problemen?
informatie

SERVICE-HOTLINE
01805-15 14 16
 international: ++49-1805-15 14 16
 8.00 – 21.00
 täglich • tous les jours • every day • dagelijks
 1 Minute = € 0,14 (Tarif Deutsche Telekom)

www.csschmal.com

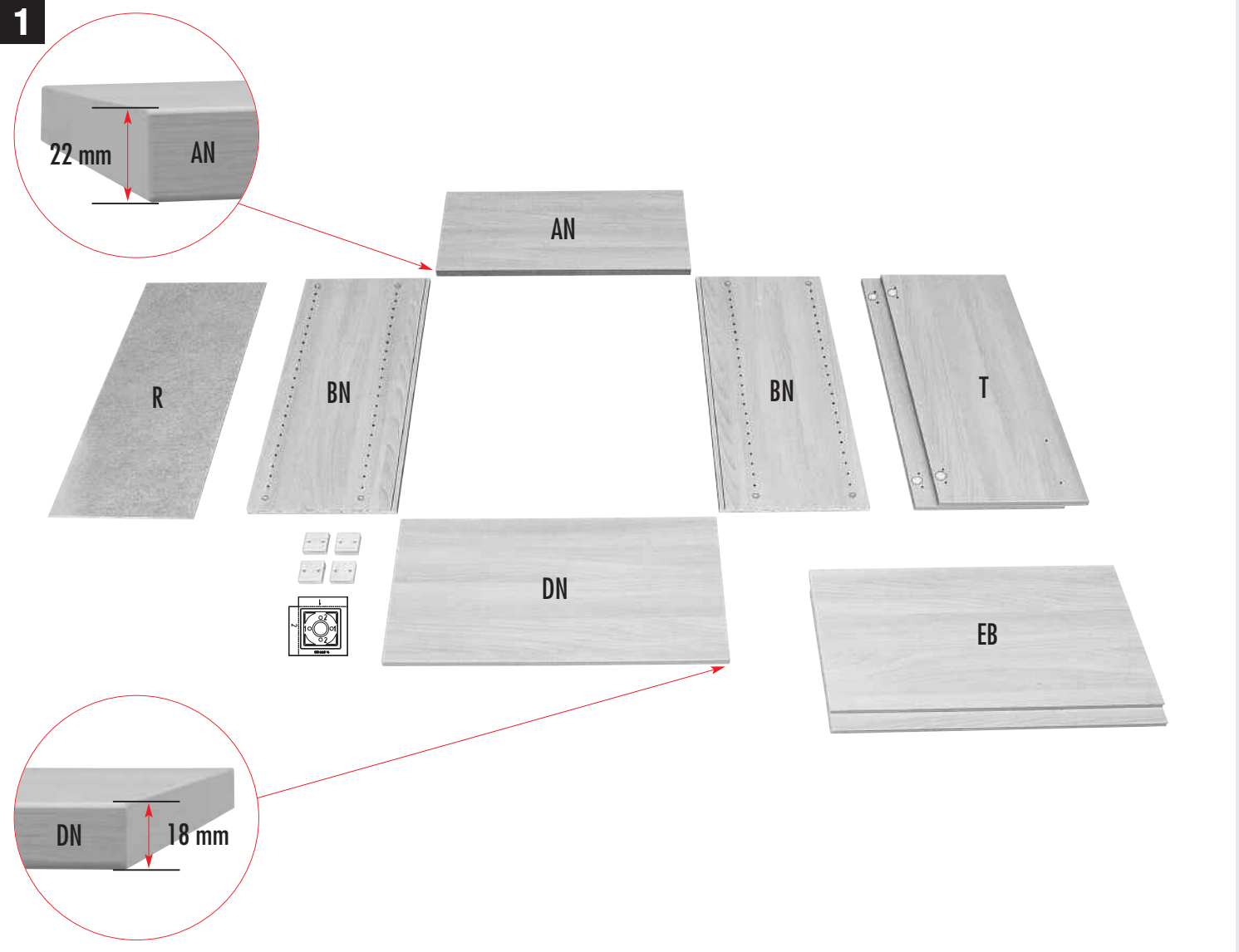
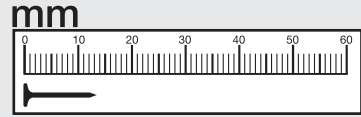
e-mail: service@csschmal.com



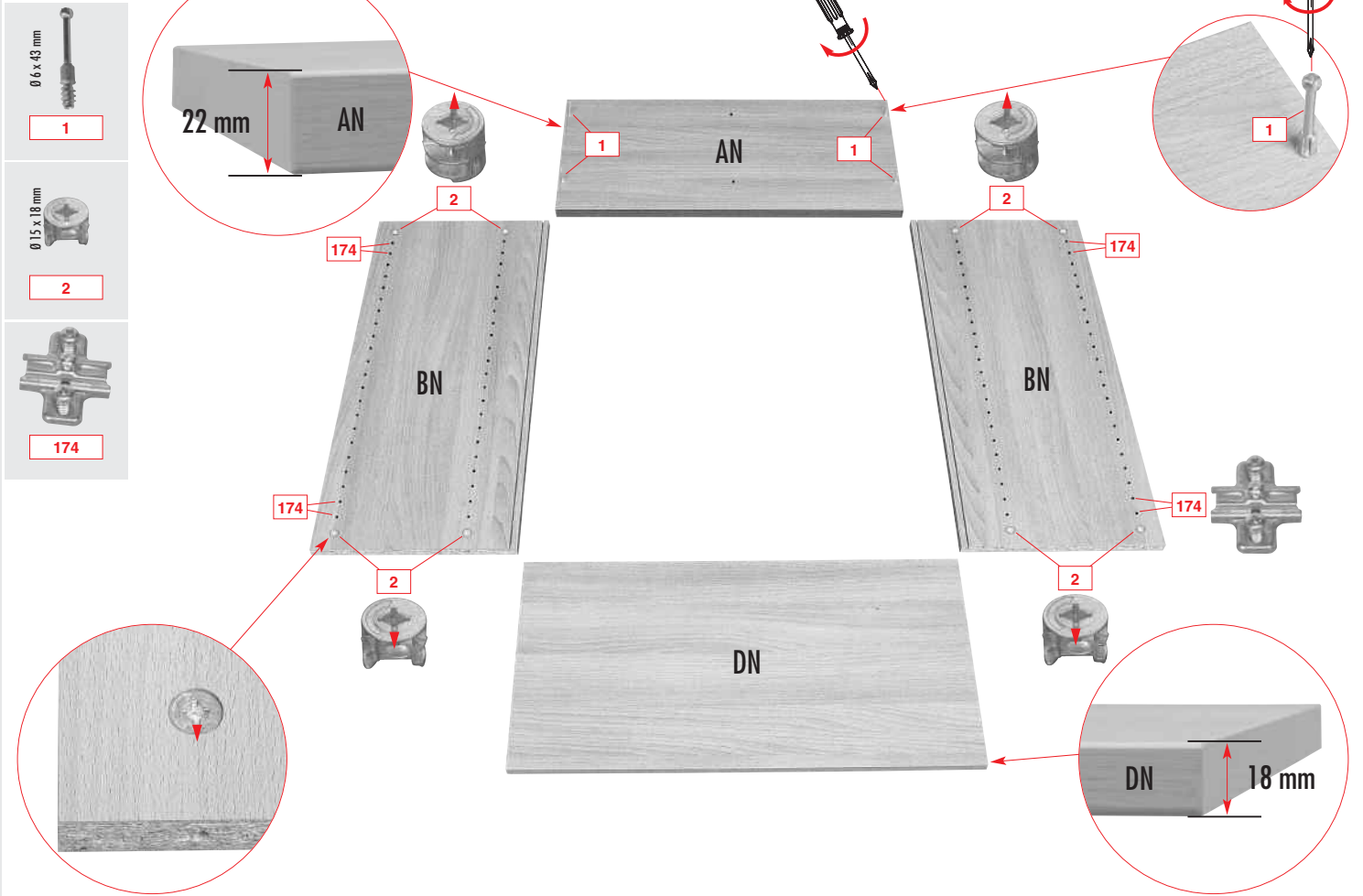
Typ ---/81
B 72 cm • H 86 cm



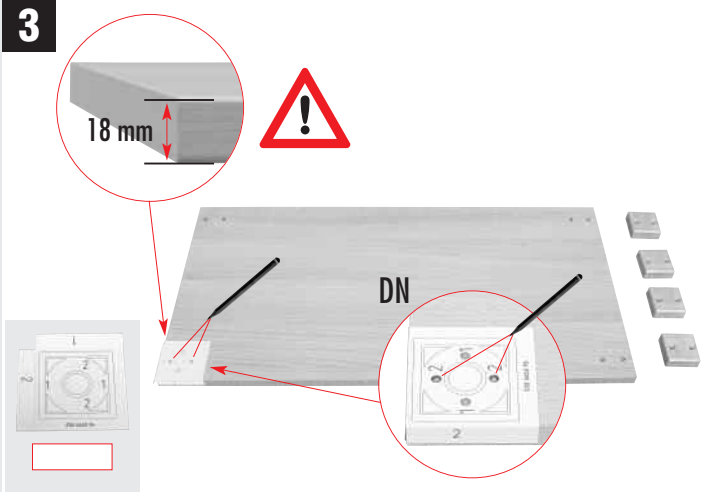
Typ ---/91
B 72 cm • H 102 cm



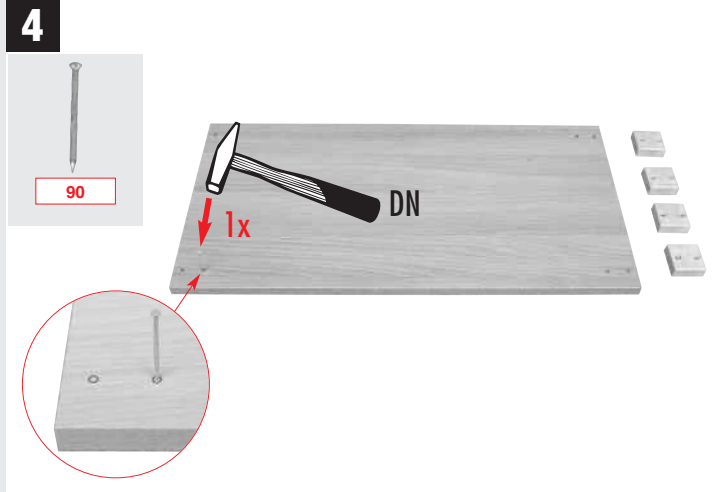
2



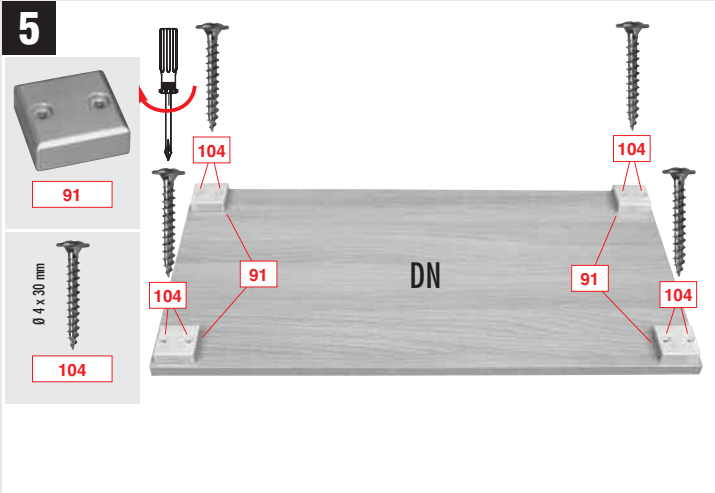
3



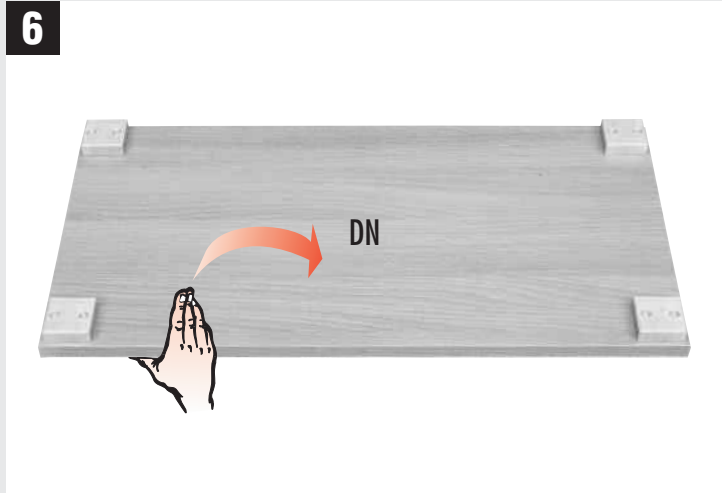
4

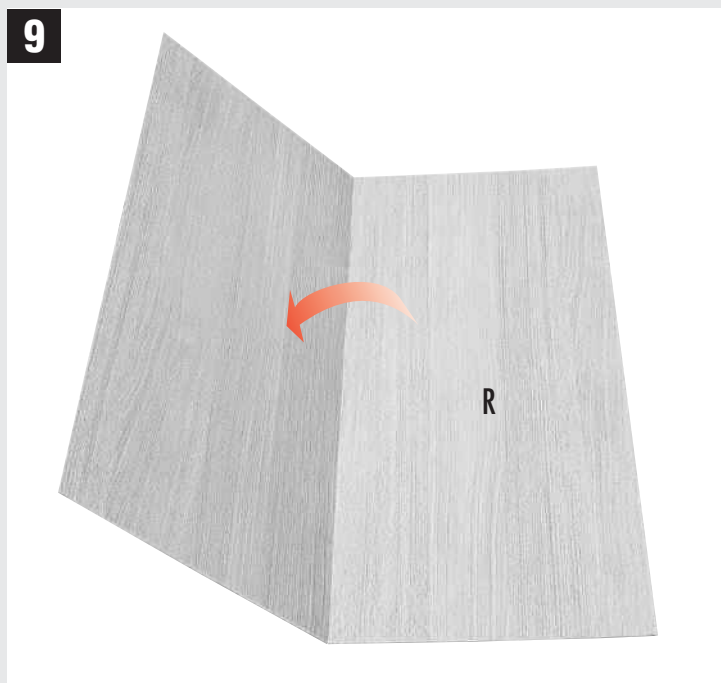
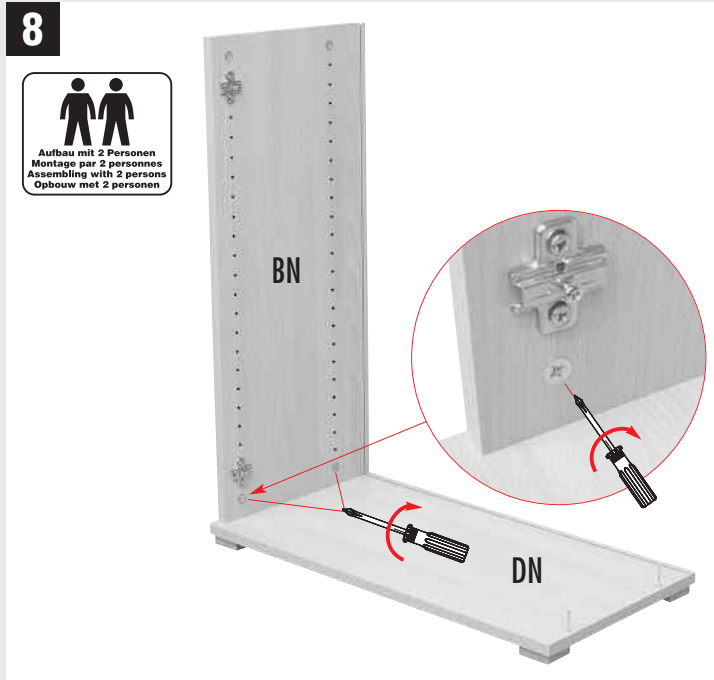
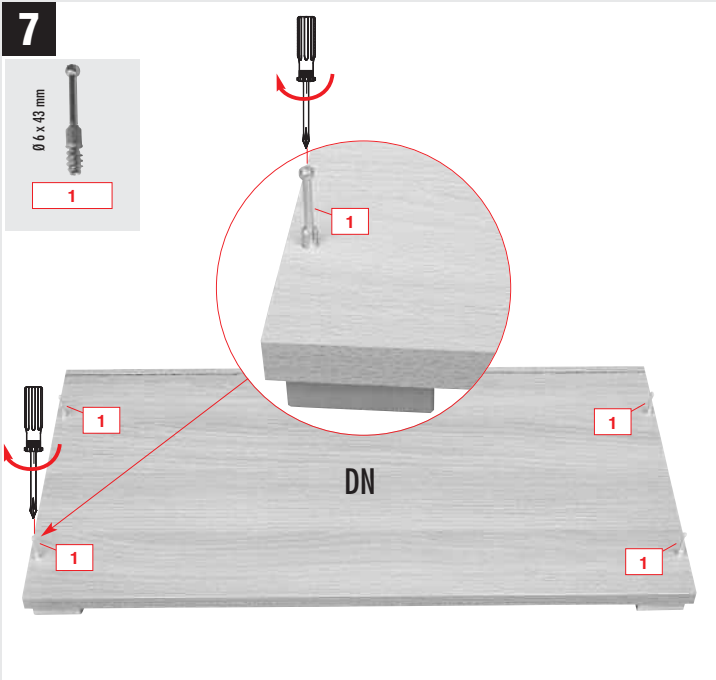


5



6





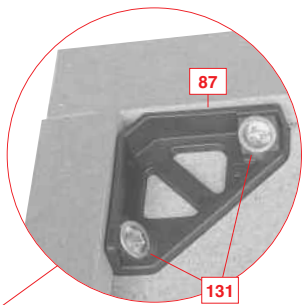
13



87

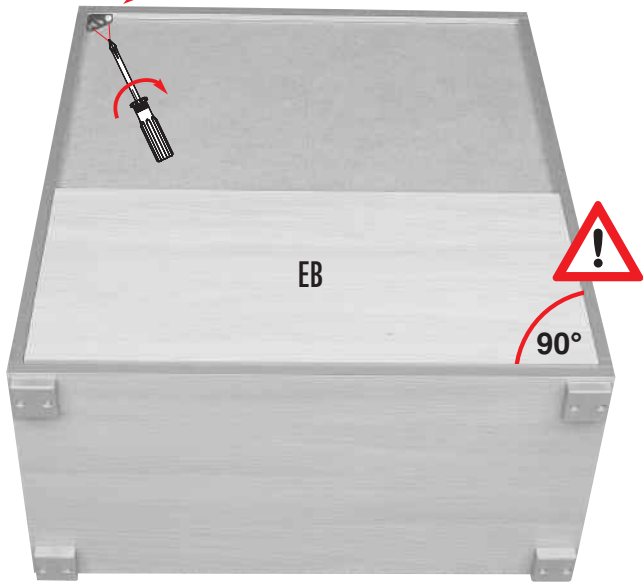


131



87

131



EB

90°

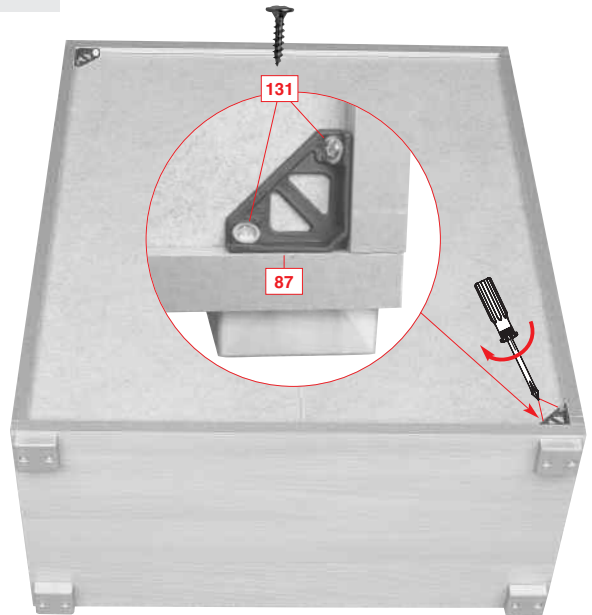
14



87



131



131

87

15



40



max. 20 kg

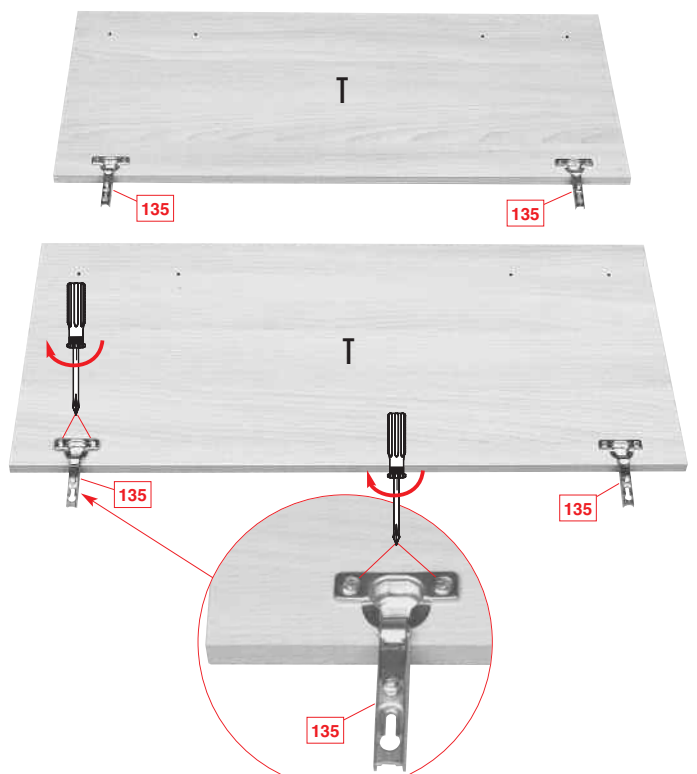
EB

EB

16



135



T

135

135

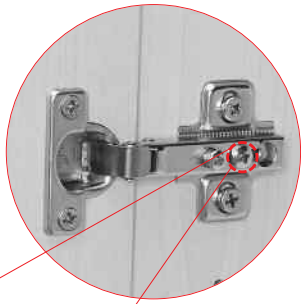
T

135

135

135

17



18



104



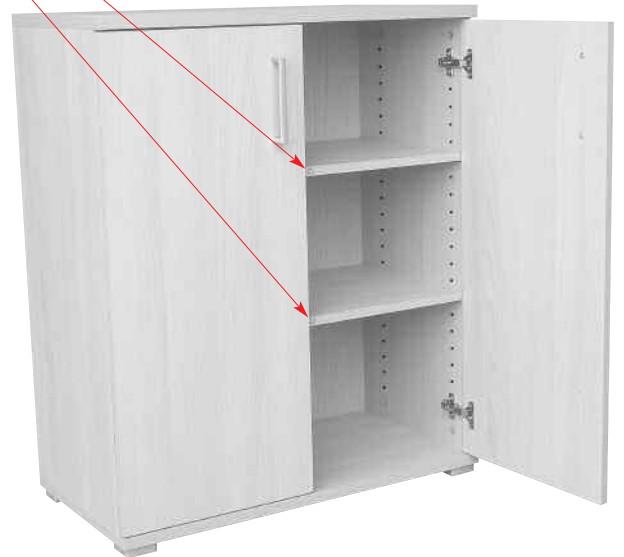
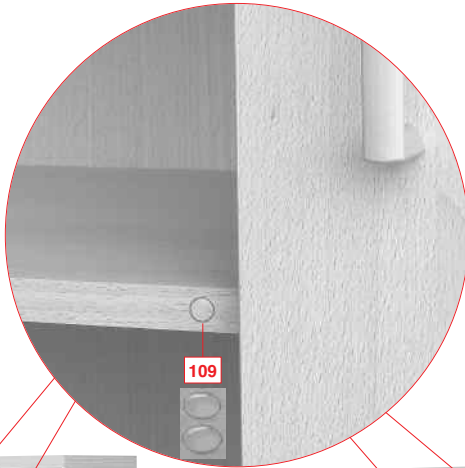
126

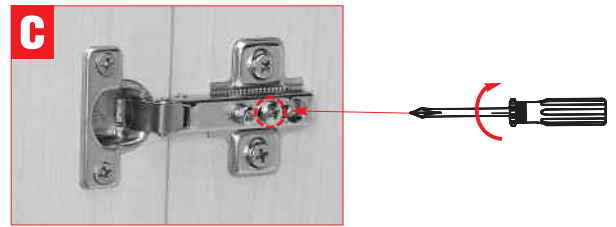
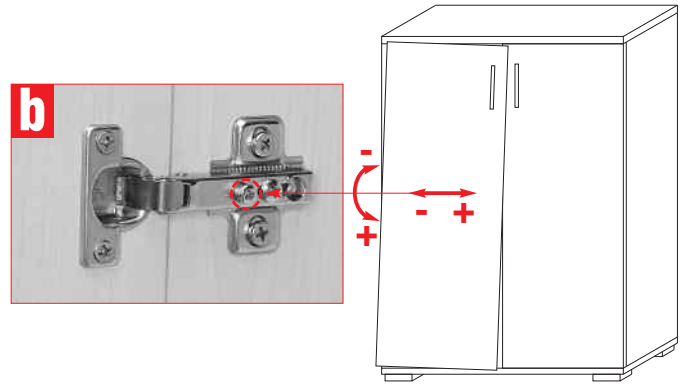
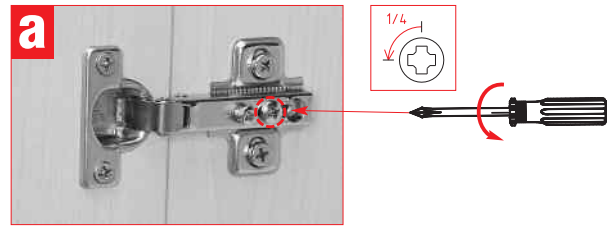
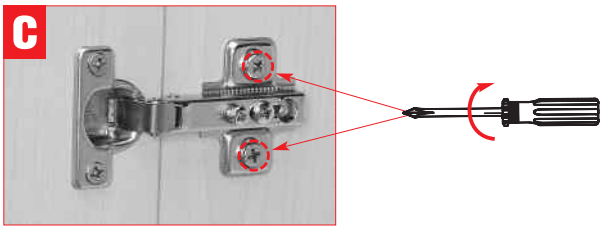
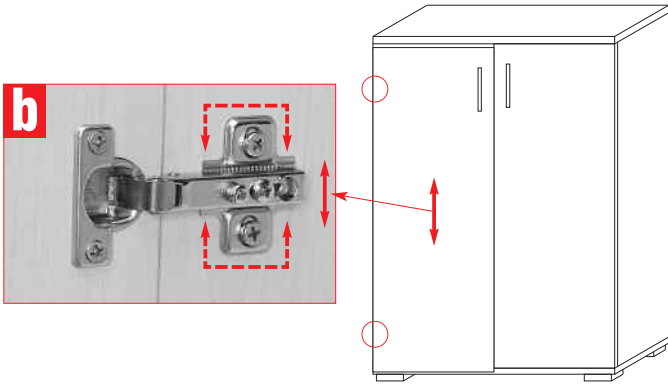
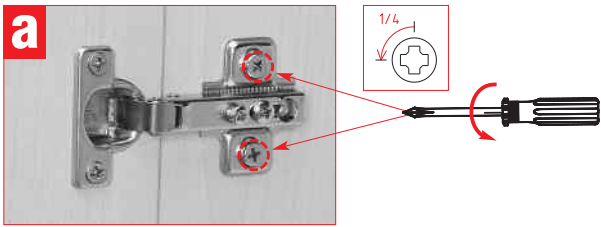


19



109





D Oberflächen Kunststoff-Dekor Holzernbildung. Pflegehinweis: Mit leicht feuchtem Tuch reinigen, sofort trocken nachwischen. Möbel nicht für Feuchtraum geeignet (Bad, Küche etc.). Nässe auf Oberfläche unverzüglich wegwischen. **Aufbauanleitung aufbewahren.**

USA GB All surfaces in laminated wood colour finishes. Maintenance: clean with slightly moistened cloth, wipe dry immediately. Not suited for damp locations (kitchen, bathroom etc.). Wipe off wetness at once. **Retain manual instruction.**

F Panneaux de particules revêtus d'un film polymère. Entretien: utiliser un chiffon légèrement humide et repasser de suite avec un autre sec. Meuble inadapté aux pièces humides (bain, cuisine etc.). Toute trace de liquide est à essuyer immédiatement. **Notice de montage à conserver.**

NL Oppervlakte kunststofdecor houtstructuur. Onderhoud: met licht vochtige doek reinigen en hierna direct droog wrijven. De meubels zijn niet voor vochtige ruimten (bad, keuken etc.) bestemd. Vocht op het bovenblad direct opnemen. **Montage tekening opbergen.**

E Superficie decorativa de plástico, imitación madera. Instrucciones para el cuidado: limpiar con un paño húmedo y secar con un trapo seco. Los muebles no son aptos para colocación en lugares húmedos (baño/cocina etc.). Eliminar de la superficie en seguida cualquier tipo de humedad. **Instrucciones de montaje conserva.**

TR Yüzeyler plastik dekorlu kontaplakt (sunta). Bakım talimatı: Az nemli bezle temizliği sonra hemen kurulanacak. Mobilyalar rutubetli odalara koyulmamalıdır (banyo, mutfak gibi). Yüzeylerde bulunan sıllaklık derhal silinmelidir. **Montaj kılavuzunu saklayınız.**

CZ Povrch z umělé hmoty v dekoru imitace dřeva. Čistit lehce navlhčeným hadrem a ihned utřít do sucha. Nábytek není vhodný do vlhkých místností (do koupelny, kuchyně atd.). Vlhkost na povrchu nabytku neprodléne utřít. **Návod k montáži si dobře uschovávejte.**

SK Povrch z umelej hmoty v dekore imitácie dreva. Čistiť zľahka navlhčenou handričkou a ihneď utrieť do sucha. Nábytok nie je vhodný do vlhkých miestností (do kúpeľne, kuchyne atď.). Vlhkosť na povrchu nabytku okamžite utrieť. **Návod k montáži si dobre uschovajte.**

RO Toate suprafețele laminate în culoarea lemnului. Întreținere: pentru curățire se folosește o cârpă ușor umezită după care se șterge imediat cu o cârpă uscată. Nu este recomandabil să se plaseze în locuri umeze (bucătărie, baie, etc.). Trebuie îndepărtată imediat orice urmă de umezeală. **Păstrează manualul de instrucțiuni.**

H Müanyag-dekor felület, fanyomatos mintázattal. Kezelési javaslat: Tisztítási enyhén nedves ruhával, majd azonnal szárazra törölni. A bútor nem ajánlott nedves helyiségekbe (pl. fürdőszoba, konyha). A felületre kerülő nedvességét azonnal törölniük le. **Szerelessé útmutatót megőrizni!**

PL Powierzchnia imitacja drewna z tworzywa sztucznego. Sposób pielęgnacji: czyścić lekko wilgotną ściereczką natychmiast wytrzeć do sucha. Meble nie są dostosowane do pomieszczeń, w których panuje nadmierna wilgotność (np. łazienka, kuchnia). Wilgoć z powierzchni mebli należy szybko usunąć. **Proszę zachować instrukcję montażu.**

RUS материал: ДСП, покрытая декоративной пленкой, отделка под дерева. Указание по уходу: чистить слегка влажной тряпочкой и сразу же полировать сухой тряпочкой. Мебель не годится для использования во влажных помещениях (ванная комната, кухня и т.д.). Влагу с поверхности вытирать немедленно. **Инструкцию сборки сохранить!**

P Superficie decorativa de plástico, imitação de madeira. Instruções para o cuidado: limpar com um pano húmido e secar logo em seguida. Os móveis não são adequados para ambientes húmidos (casa de banho, cozinha etc.). Remova qualquer tipo de humidade da superfície imediatamente. **Guardar as instruções de montagem.**

I Fissaggio a pareti. Superfici, decorazioni in materiale plastico, riproduzione legno. Indicazioni relative alla cura: pulire con panno leggermente umido e ripulire, subito dopo, con un panno asciutto. Il mobile non è adatto per ambienti umidi (bagno, cucina ecc.). Asciugare immediatamente la superficie nel caso in cui questa venga bagnata. **Conservare le istruzioni di montaggio.**

SLO Zgornje površine umeine sestavine- Dekor-Lesno nadomesillo. Navodilo oskrbe: z rahlo vlažno krpo čistiti, takoj na suho obrisati. Pohištvo ni primerno za vlažne prostore (Kopalnica, Kuhinja itd.). Makroto na površini takoj obrisati vstran. **Gradbeno Navodilo sestavitve.**

S Yran av plast, träimitation. Skötselavvisning: Rengöras med fuktig trasa, torkas därefter omedelbart med en torr trasa. Möblerna lämpar sig inte att användas i våtrum (bad, kök osv.). Fuktiga ytor måste alltid genast torkas. **Spara monteringsanvisningen.**

N Overflaten av kunststoff, dekor etterlikning av treverk. Henvielse ang. vedlikehold: Rengjøres med fuktig klut, deretter tørkes det med en gang over med en tørr klut. Møblene er ikke egnet for våtrom (bad, kjøkken etc.). Fuktighet må alltid tørkes bort fra overflaten med en gang. **Ta vare på monteringsanvisningen.**

LV Koksmi imitējoša plastmasas virsma. Kopšana: Tīrīt ar mazliet samitrinātu lupatu un tūlīt noslaucīt sausu. Mēbeles nav domātas mitram telpām (vannas istabām, virtuvēm utt.). Nekaveļoties noslaucīt slāpumu virsmas. **Uzglabāiet montāžas instrukciju.**

LT Paviršius yra sintetinis-dekoratyvinis medžio imitatas. Priežiūra: valyti lengvai sudrėkinta pašluoste, iš kart po to nusausinami. Šie baldai netinkami drėgnoms patalpoms (Vonios kambarui, virtuvei ir pan.). Atsiradus drėgmei ant baldų paviršiaus tuoj pat nusausinti. **Konstravimo nurodymus plaslikti.**

HR Površine plastična materija-dekor-drvena imitacija. Uputstvo njege: čistiti sa lako namakrenom krpom, odmah suho obrisati. Namještaj nije pogodan za vlažne prostorije (kupatilo, kuhinju itd.). Vlažnost iz površine odmah obrisati. **Sačuvati uputstvo za montažu.**

FIN Pintta muoviva, puuväräinen. Hoito-ohje: Puhdistetaan kostealla kankaanpalalla, kuivataan sen jälkeen välittömästi kuivalla kankaanpalalla. Huonekalut eivät sovi pidettäväksi kosteissa tiloissa (kylpyhuone, keittiö jne.). Märät pinnat on heti kuivattava. **Säilytä asennusohje.**

EST Pealispinnad: plast-dekoor-puidumitatsioon. Hooldusjuhised: puhastada kergelt niiske lapiga, pühkida kohe kuivaks. Mööbel ei sobi niiskesse ruumidesse (vannituba, köök jne). Pealispinnale sattunud niiskust pühkida viivitamatult ära. **Hoidke montaažijuhend alles.**

DK Overflader kunststof-dekor-træimitation. Rengøring: Gøres rent med en fugtig klud, tørres straks efter med en tør klud. Møbelet er ikke egnet til brug i fugtige omgivelser (badeværelse, køkken etc.). Fugtighed på møbelets overflader fjernes omgående. **Gem monteringsvejledningen.**

BIH Površine plastična materija-dekor-drvena imitacija. Uputstvo za negu: čistiti sa lako namakrenom krpom, odmah suho obrisati. Nameštaj nije pogodan za vlažne prostorije (kupatilo, kuhinju itd.). Vlažnost iz površine odmah otistiti. **Sačuvati uputstvo za montažu.**

SCG Površine plastična materija - dekor - drvna imitacija. Uputstvo za negu: čistiti sa lako namakrenom krpom, odmah suho obrisati. Namешtaj nije pogodan za vlažne prostorije (kupatilo, kuhinju itd.). Влажност из површине одмах очистити. **Сачувати упутство за монтажу.**

BG Повърхност изкуствена материя - декор - имитация на дърво. Указание за поддържане: да се почиства с влажна кърпа, веднага да се подсушава. Мебелите не са подходящи за влажни помещения (баня, кухня итн.). Влага незабавно да се избърсва от повърхността. **Упътването за монтаж да се съхранява.**