

# ARL 9VS2

Einbau-Kühlschrank (Nische 88)

# IGNIS



## TOP 4

- Schlepptürmontage
- Abtauautomatik im Kühlteil
- 3 Ablagen aus Sicherheitsglas, davon 2 höhenverstellbar
- 1 Obst- und Gemüseschublade

WEISS

**ARL 9VS2**

EAN 80 03437 64059 9

## KÜHLTEIL/AUSSTATTUNG BEI VOLL-KÜHLRAUM

- Abtauautomatik im Kühlteil
- 3 Ablagen aus Sicherheitsglas, davon 2 höhenverstellbar
- 1 Obst- und Gemüseschublade
- 3 Türfächer

## WPRO-ZUBEHÖR (OPTIONAL)

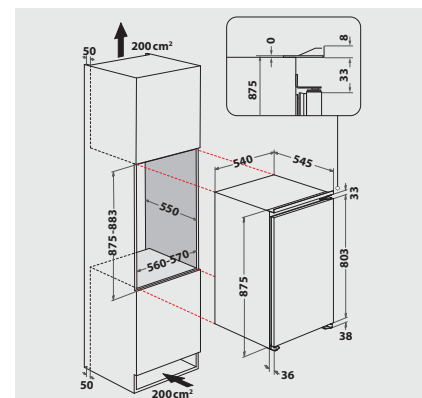
- Goodbye Odours Geruchsabsorber für den Kühlschrank  
DEO213, EAN 8015250441413

## VERBRAUCHSWERTE

- Energieeffizienzklasse E<sup>1</sup>
- Energieverbrauch: 93 kWh/Jahr
- Nutzinhalt: 134 l Kühlen, gesamt 134 l
- Luftschallemissionsklasse: B, 31 dB(A) re 1 pW

## TECHNISCHE DATEN

- Schlepptürmontage
- Gesamtanschluss: 46 W
- Absicherung: 16 Ampere, Spannung 220-240 Volt/50 Hz, 46 W Leistungsaufnahme
- Länge des Anschlusskabels: 200 cm
- Schuko-Stecker
- Türanschlag rechts, wechselbar
- Maße (HxBxT): 875x540x545 mm
- Gewicht brutto 29,71 kg, Gewicht netto 29,18 kg



<sup>1</sup> Energieeffizienzklassen-Spektrum von A bis G