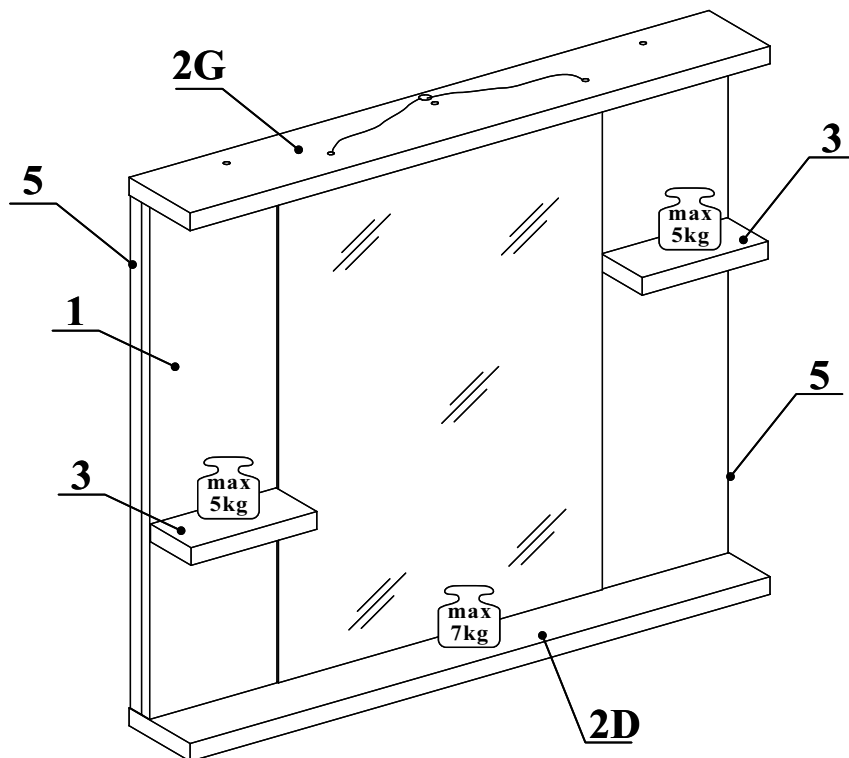
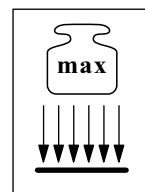
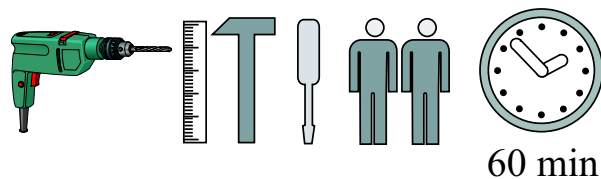


SOUTH SL 54-608-__-6

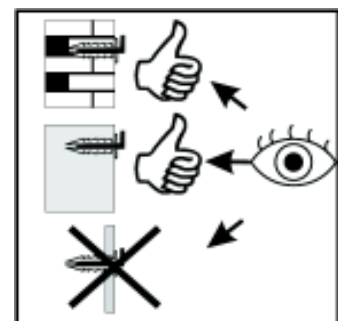
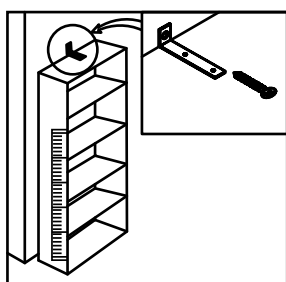
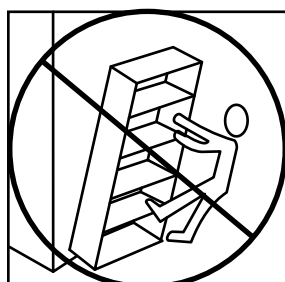
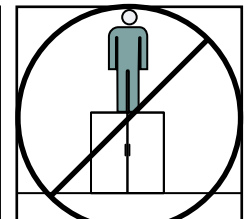
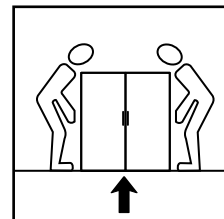
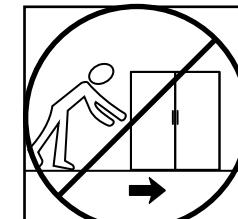
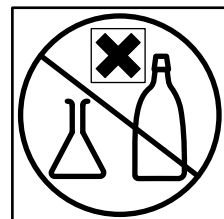
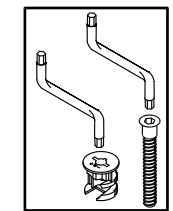
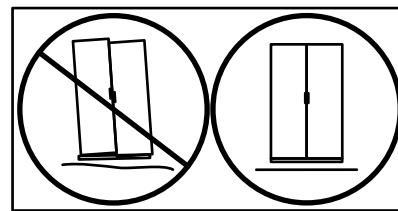
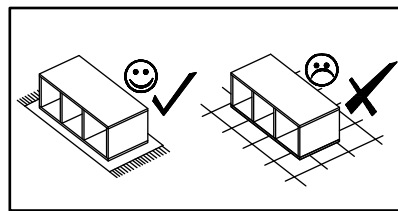
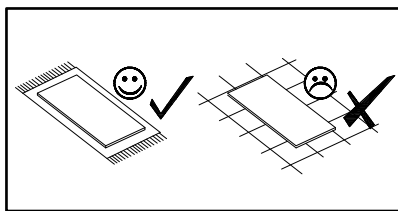
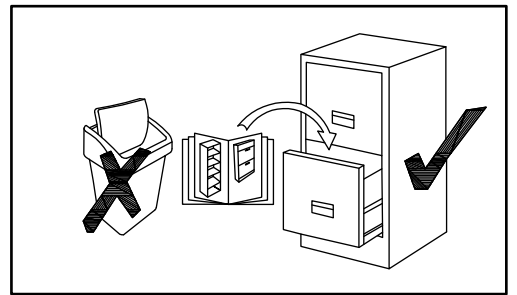
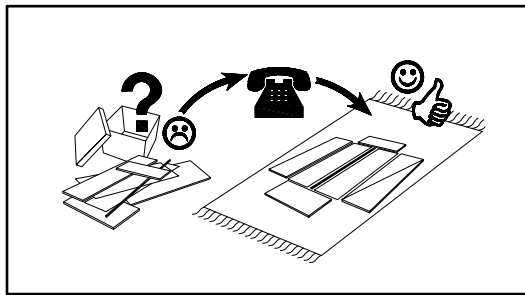
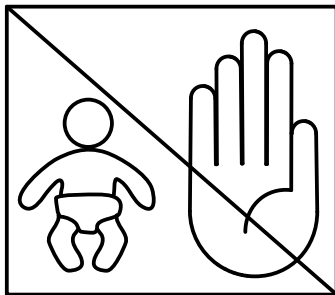
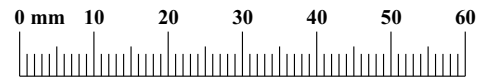


NO	Dim.		Col.-No	Qty
1	800	636	1	1
2D	802	120	1	1
2G	802	120	1	1
3	174	80	1	2
5	636	80	1	2

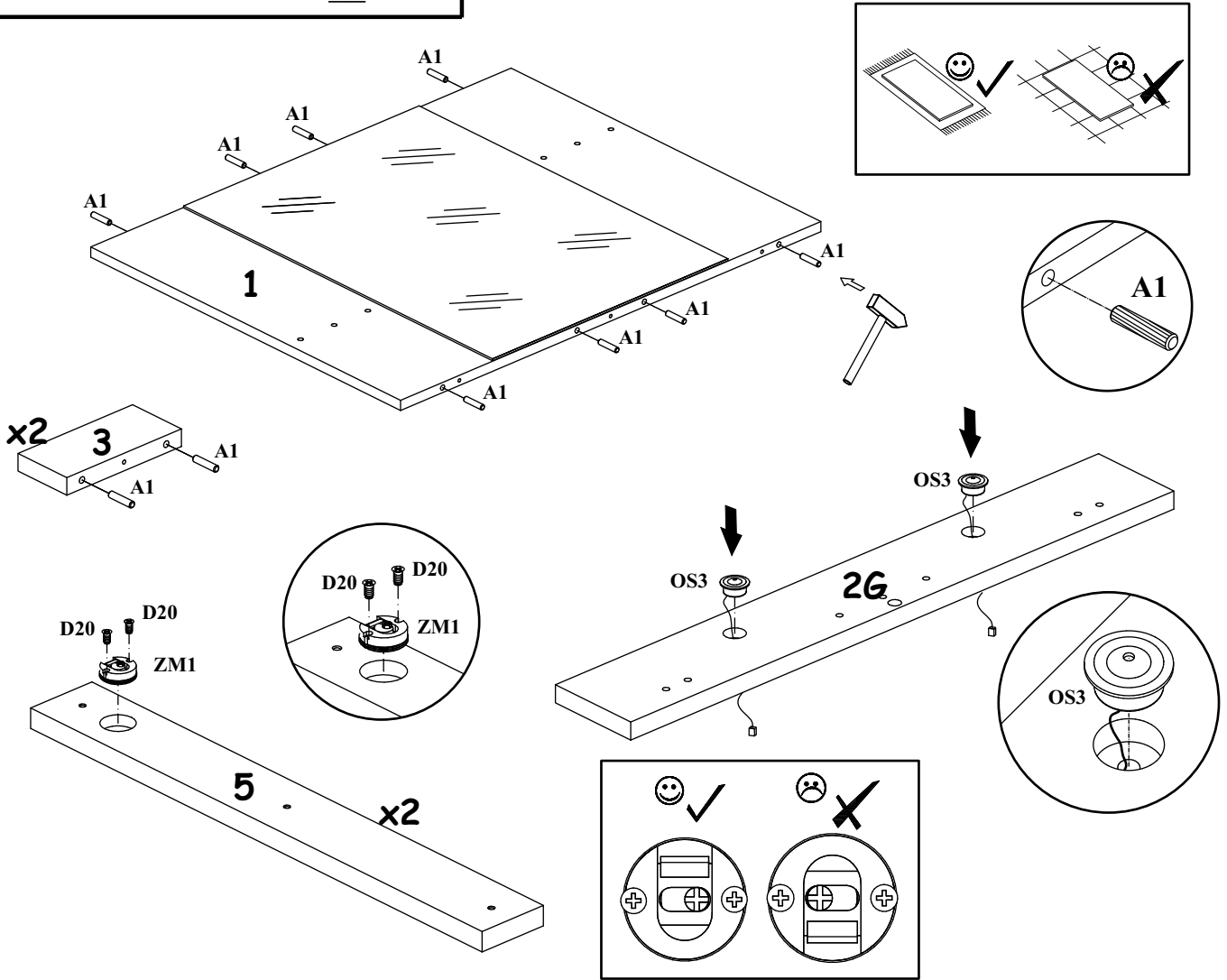


60 min

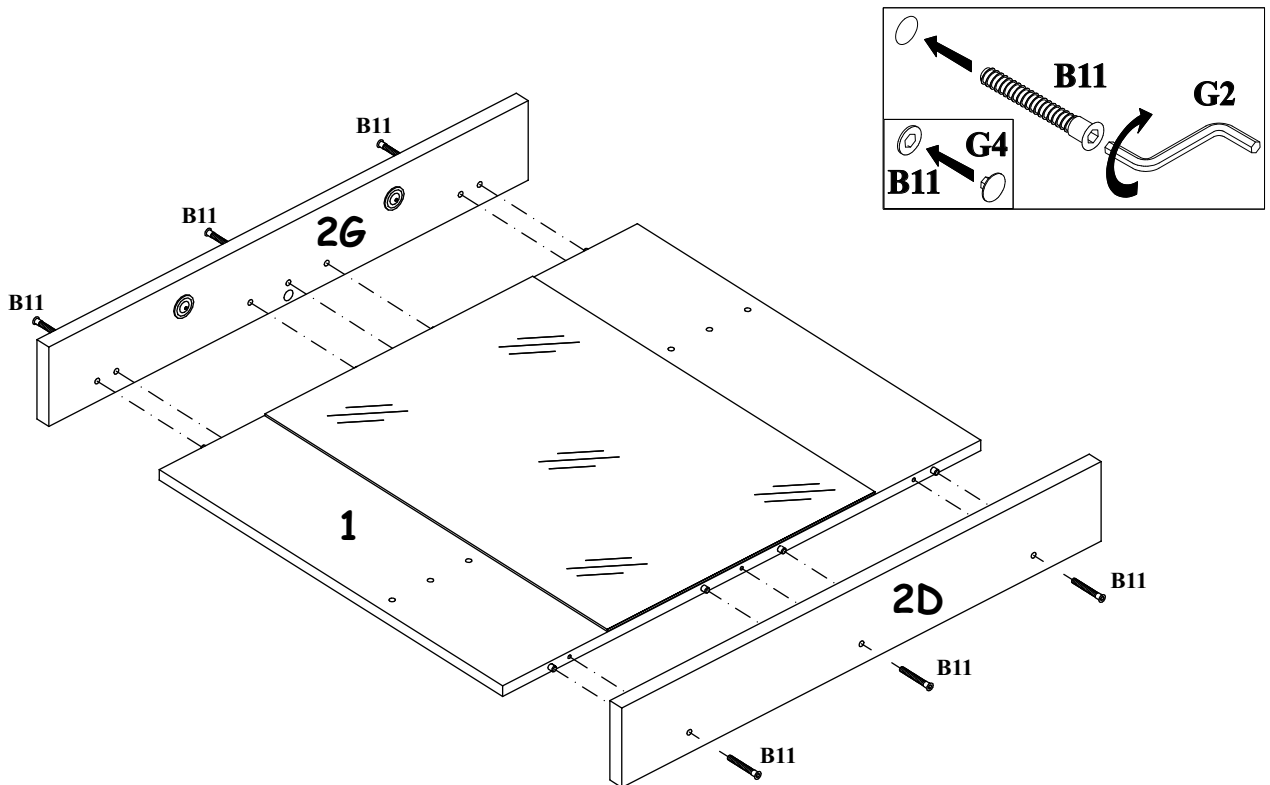
A1 X12 ø8x36	B11 X8 Ø7x50	G4 X8	KR2 X2	ZM1 X2	D23 X6 USØ3,5x35
D20 X4 ESØ6x9,5	OS3 X2	G2 X1			



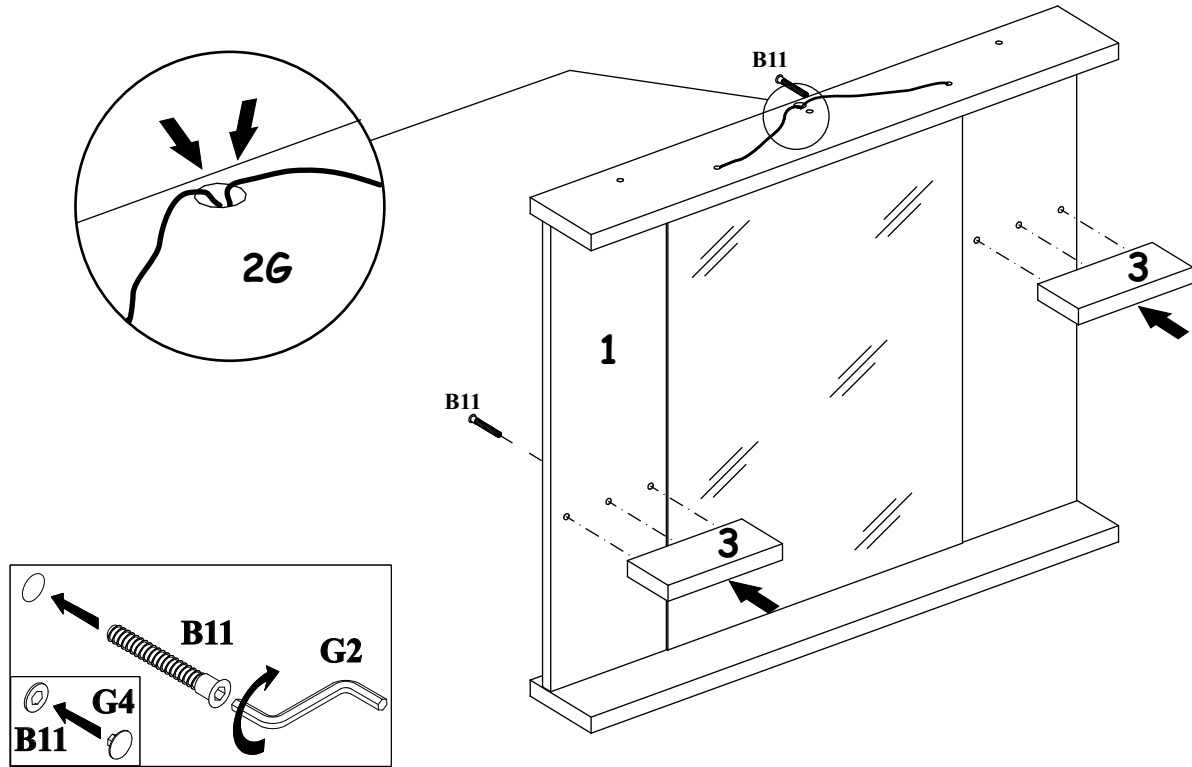
1



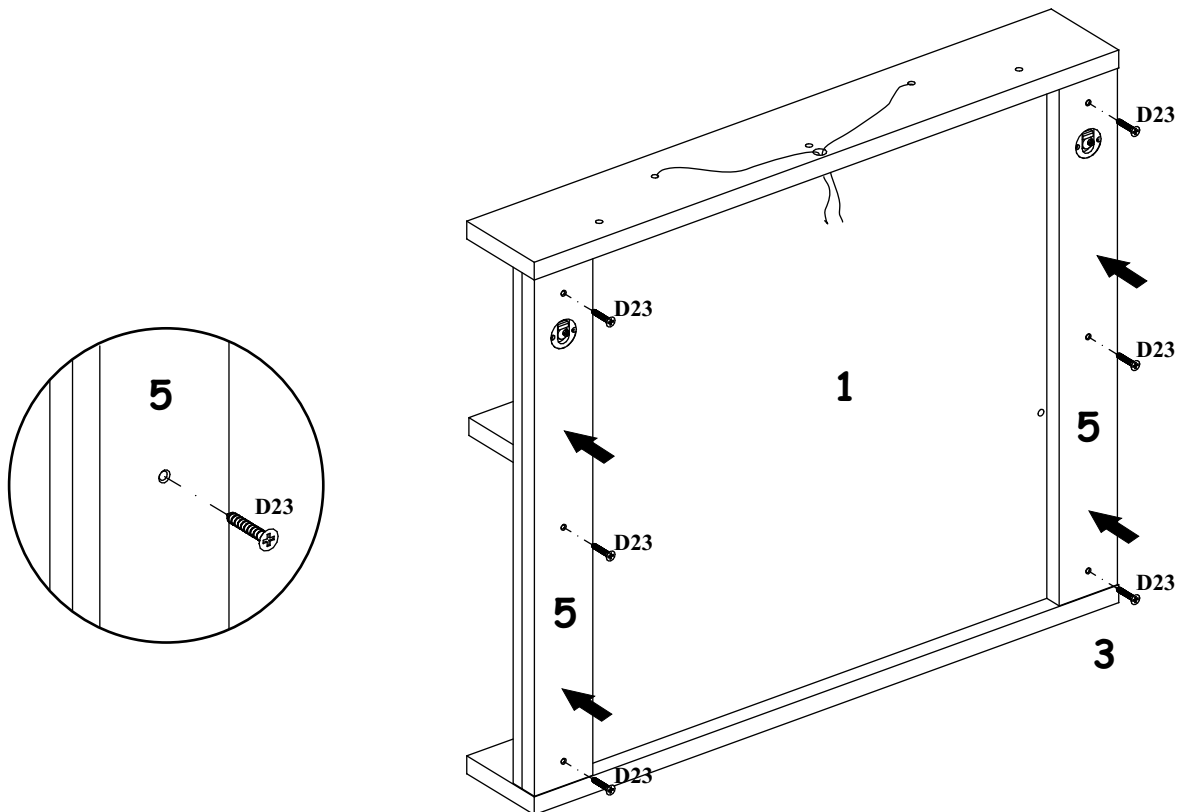
2



3



4



5

