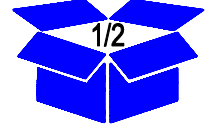
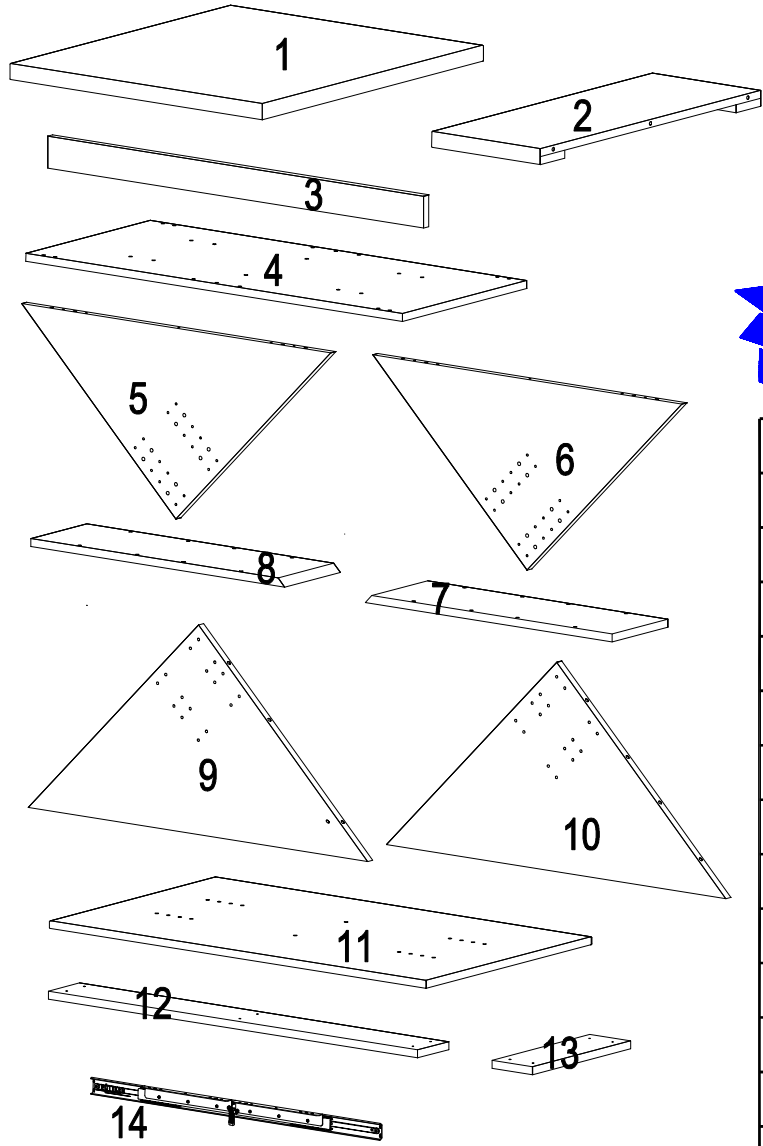
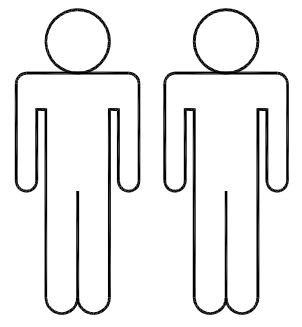
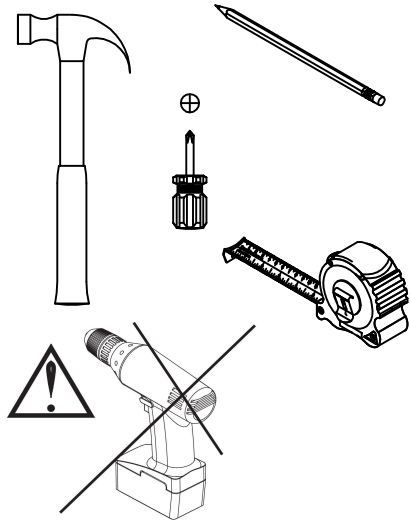
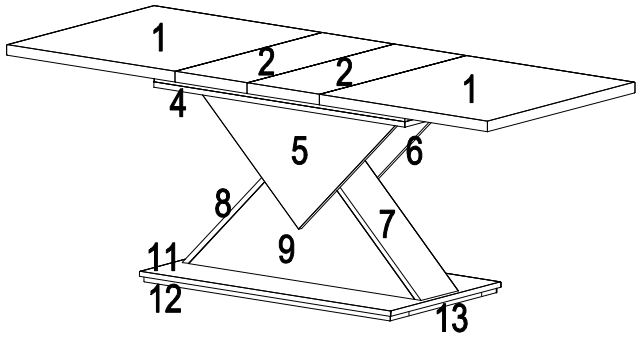
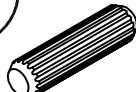
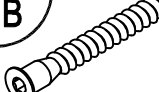


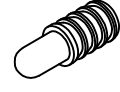
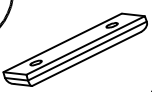


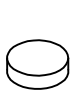



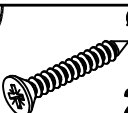


Liv

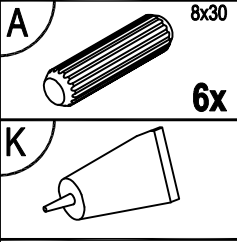
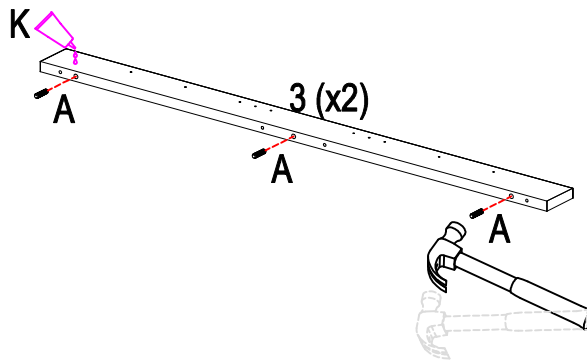


1	1	2 x	700 x 800 x 36
1	2	2 x	300 x 800 x 36
2	3	2 x	1043 x 72 x 18
2	4	1 x	1045 x 450 x 18
2	5	1 x	858 x 429 x 18
2	6	1 x	858 x 429 x 18
1	7	1 x	684.1 x 202 x 18
1	8	1 x	703.1 x 202 x 18
2	9	1 x	942.1 x 471 x 18
2	10	1 x	942.1 x 471 x 18
2	11	1 x	1044 x 600 x 18
2	12	2 x	1024 x 113 x 18
2	13	2 x	354 x 113 x 18
2	14	2 x	800 x 70 x 32

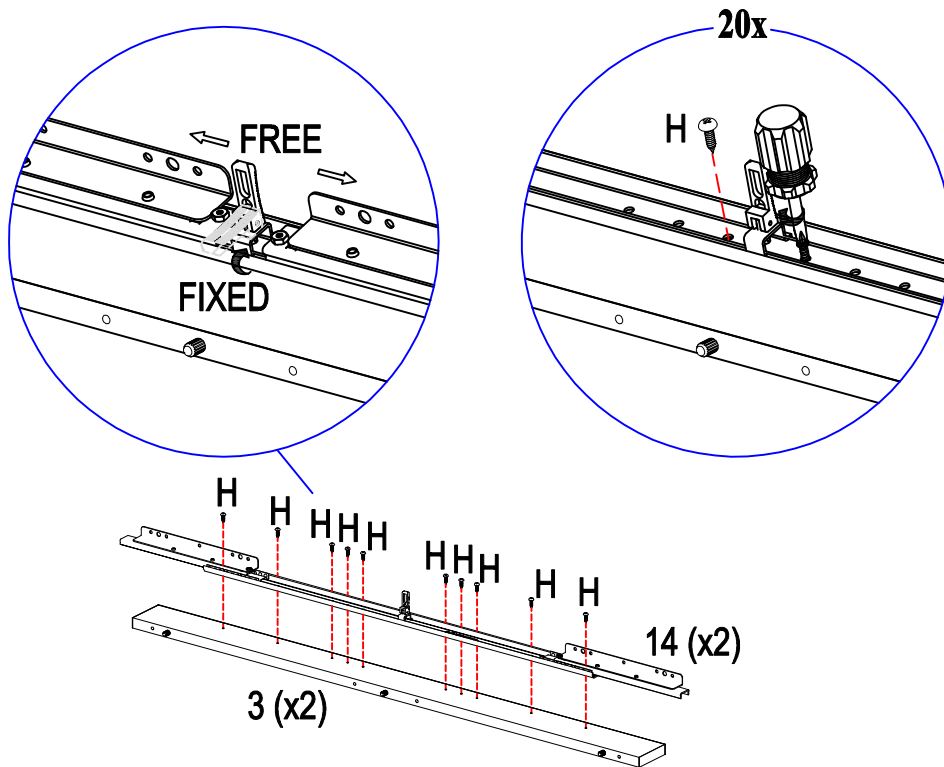
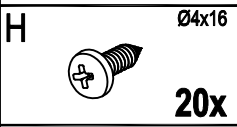
A	 8x30 38x	B	 7x50 28x	C	 SW4 1x	D	 9x	E	 9x	F	 4x
G	 Ø3,5x16 8x	H	 Ø4x16 48x	I	 Ø16x4 4x	J	 Ø6,2x30 32x	K	 6x	L	 Ø8x25 16x
M	 Ø4x25 20x										

I.

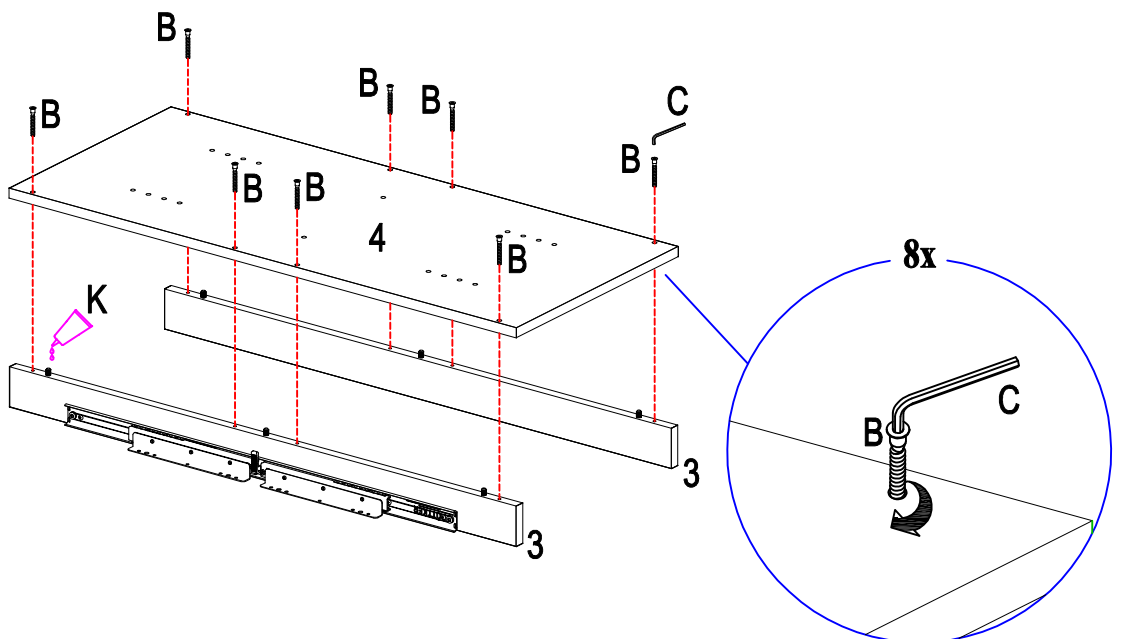
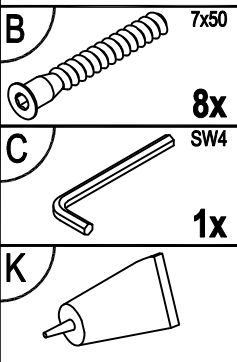
1.



2.

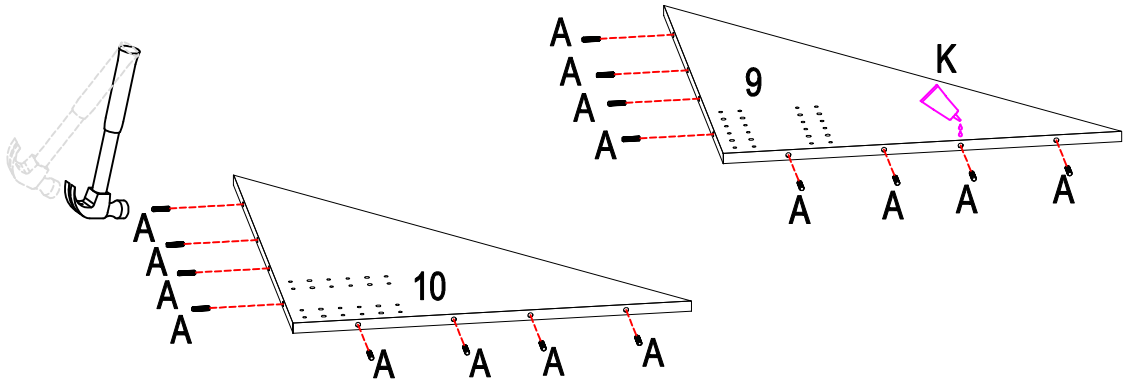
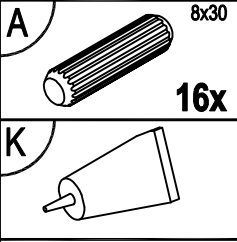


3.

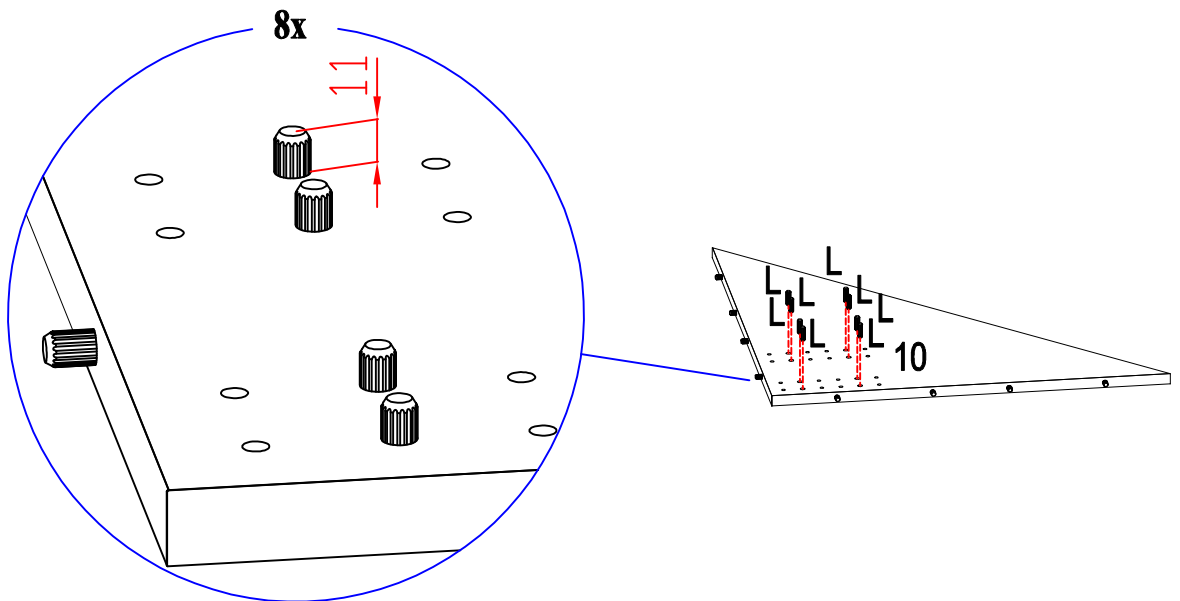
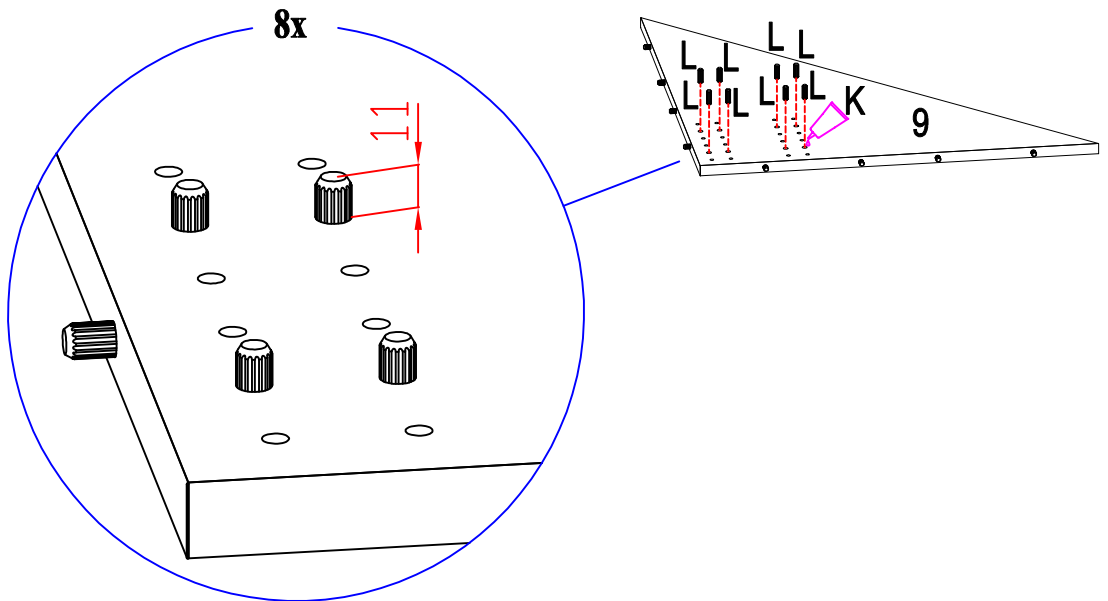
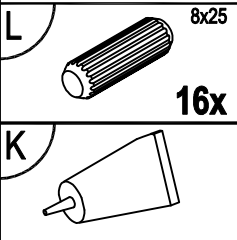


II.

4.

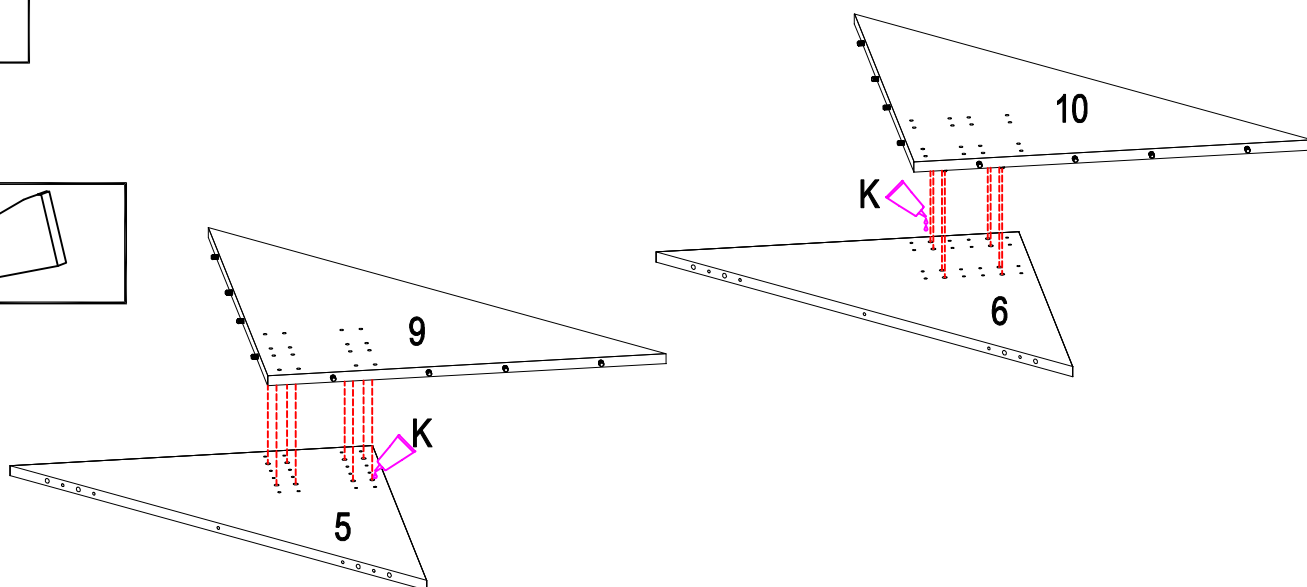
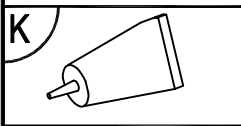


5.

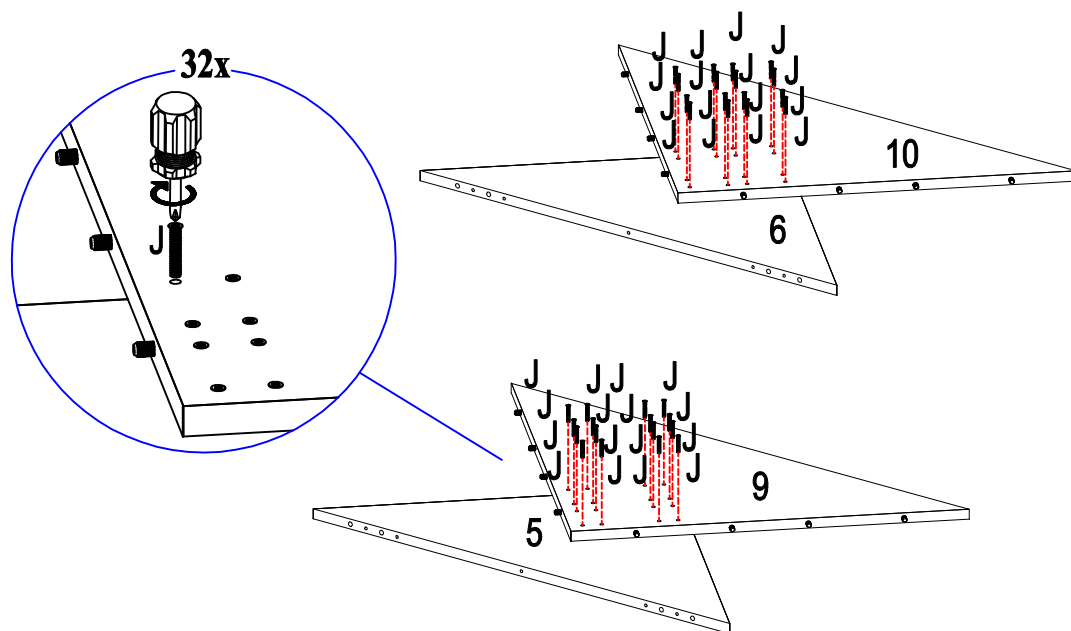
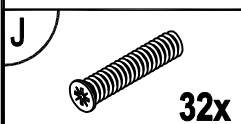


III.

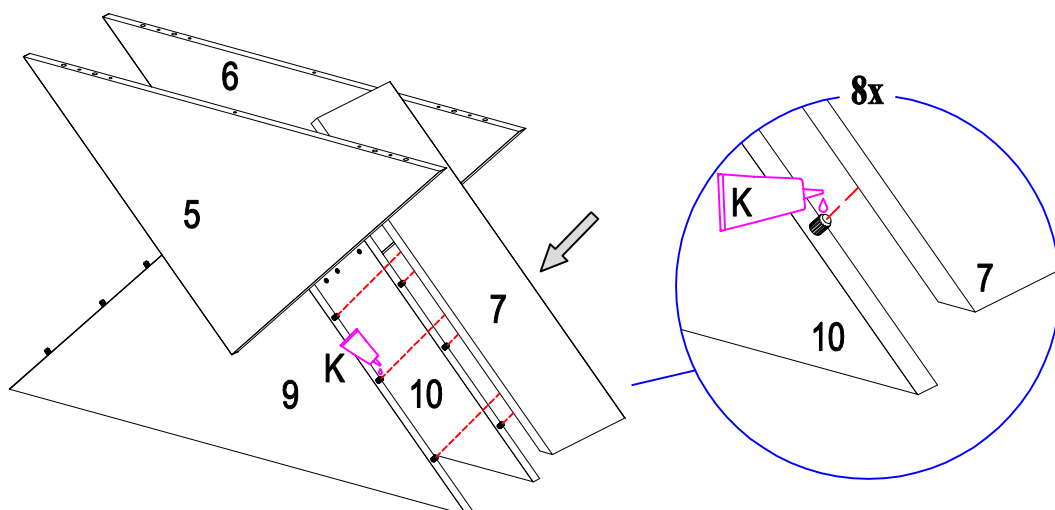
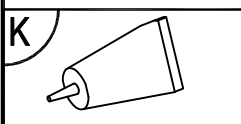
6.



7.

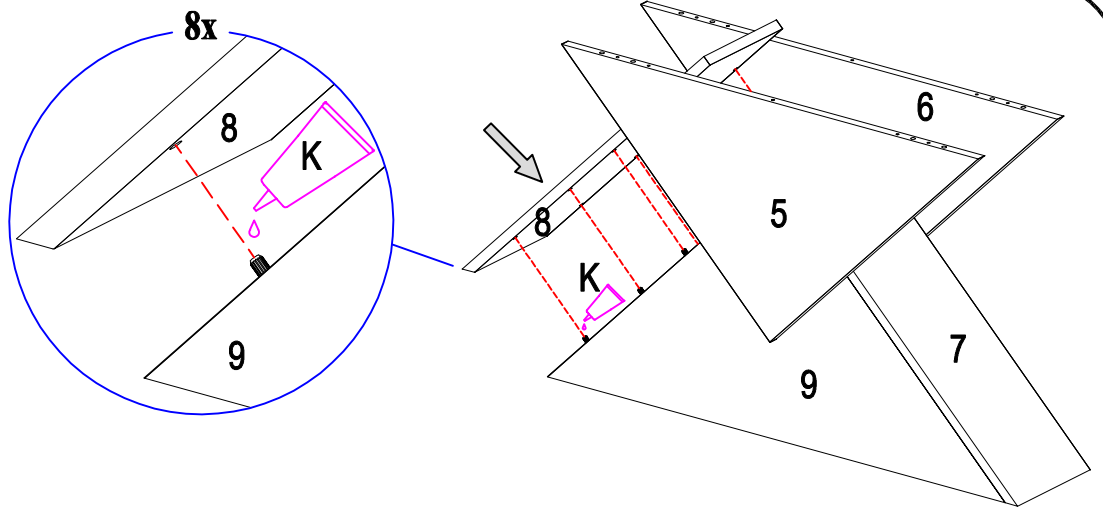
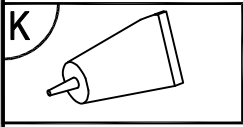


8.

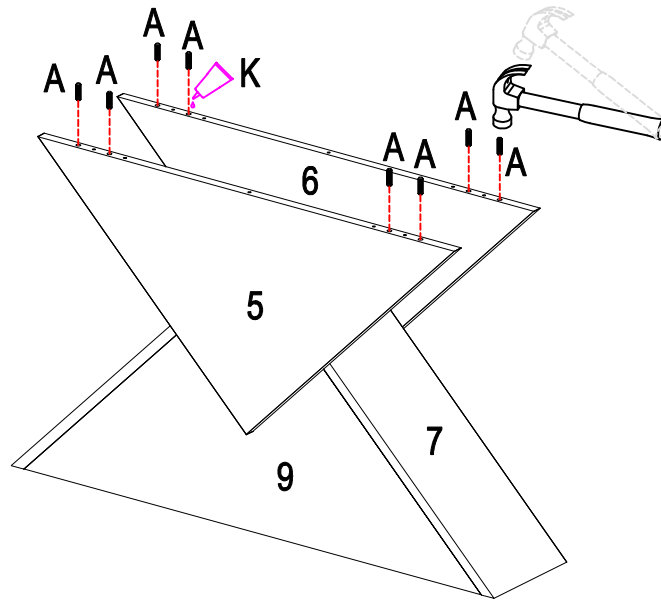
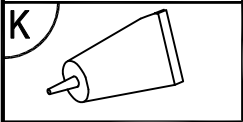
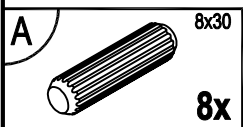


IV.

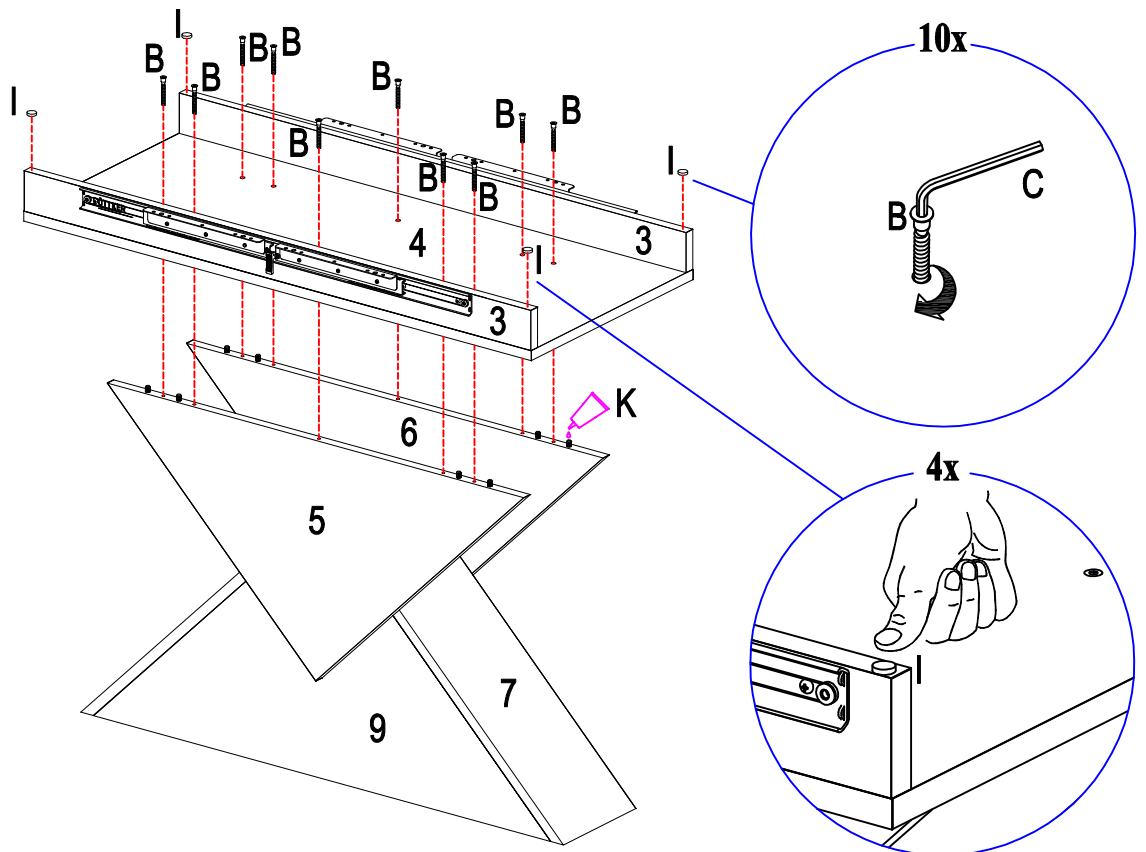
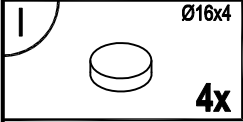
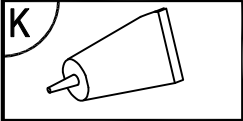
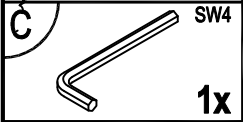
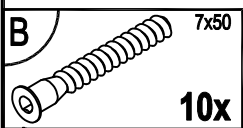
9.



10.

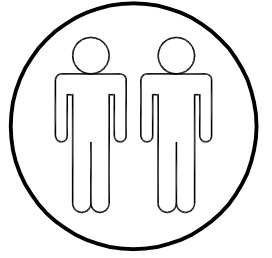
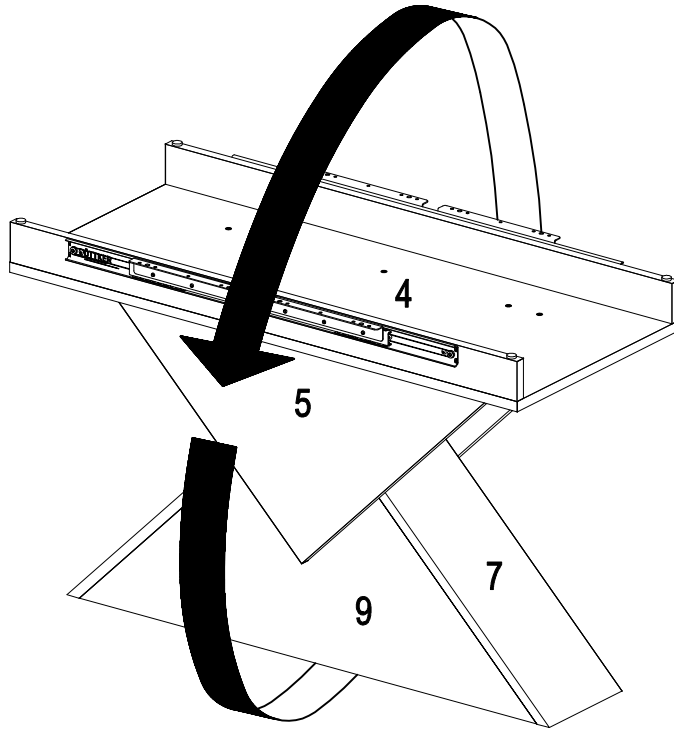


11.

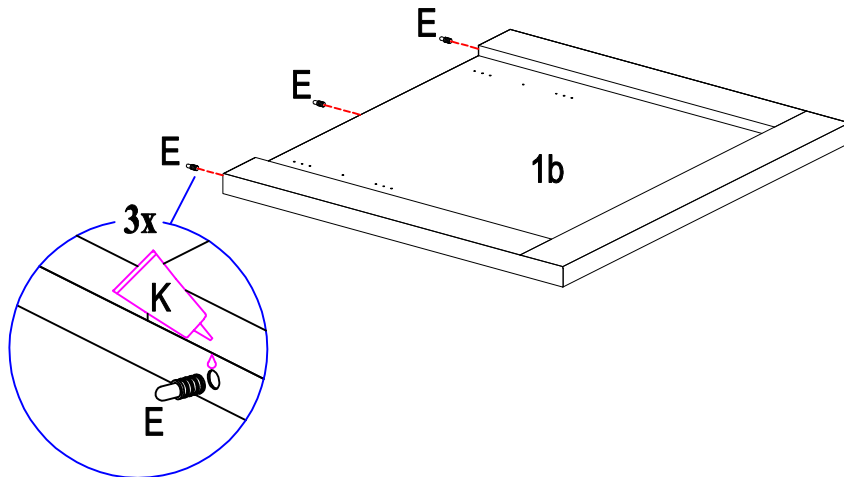
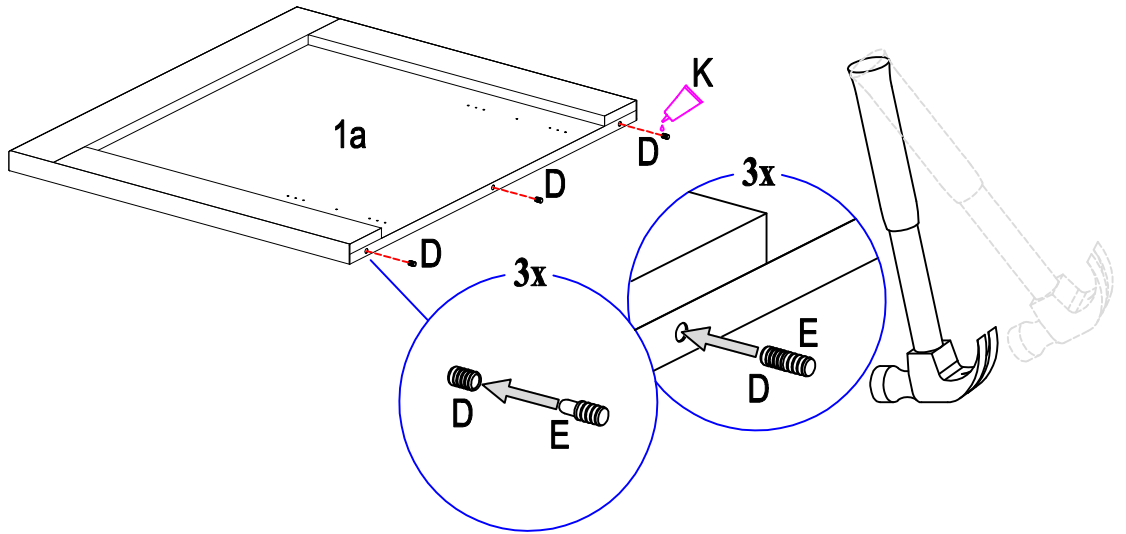
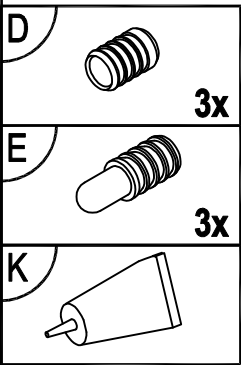


V.

12.

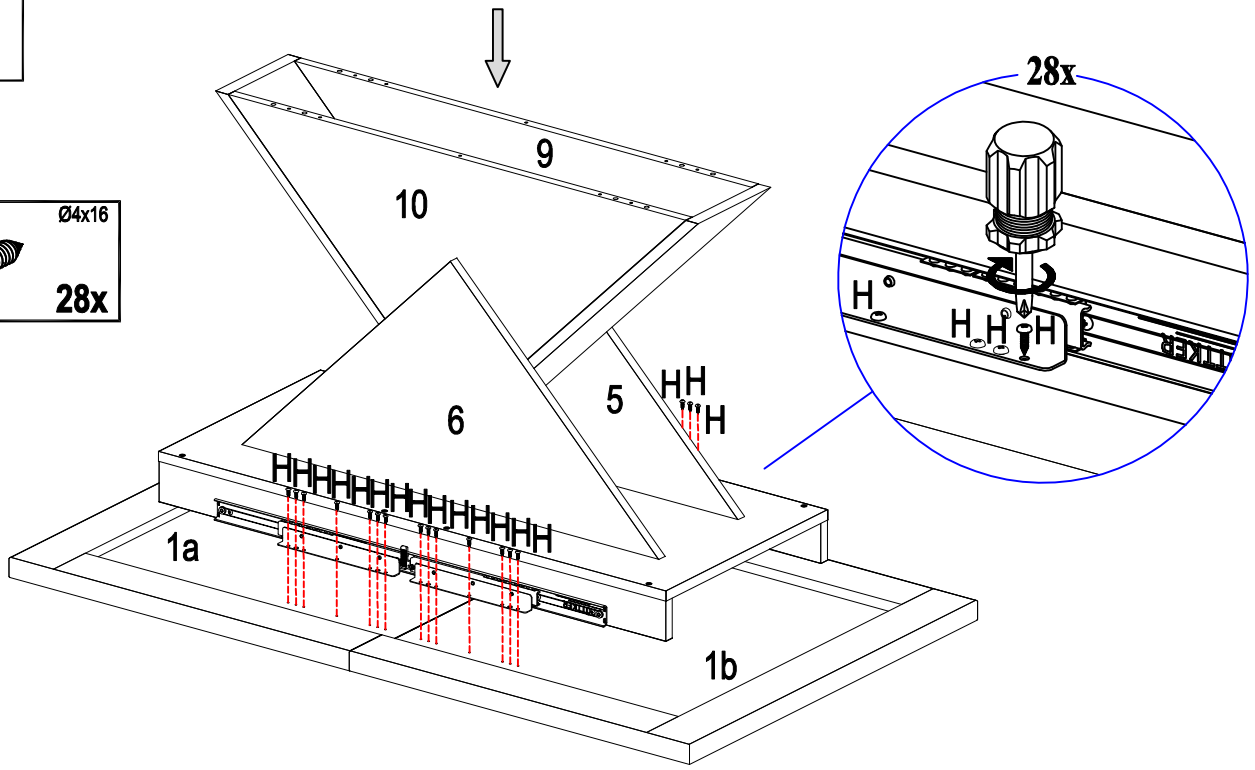
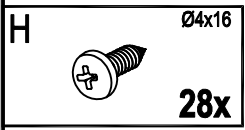


13.

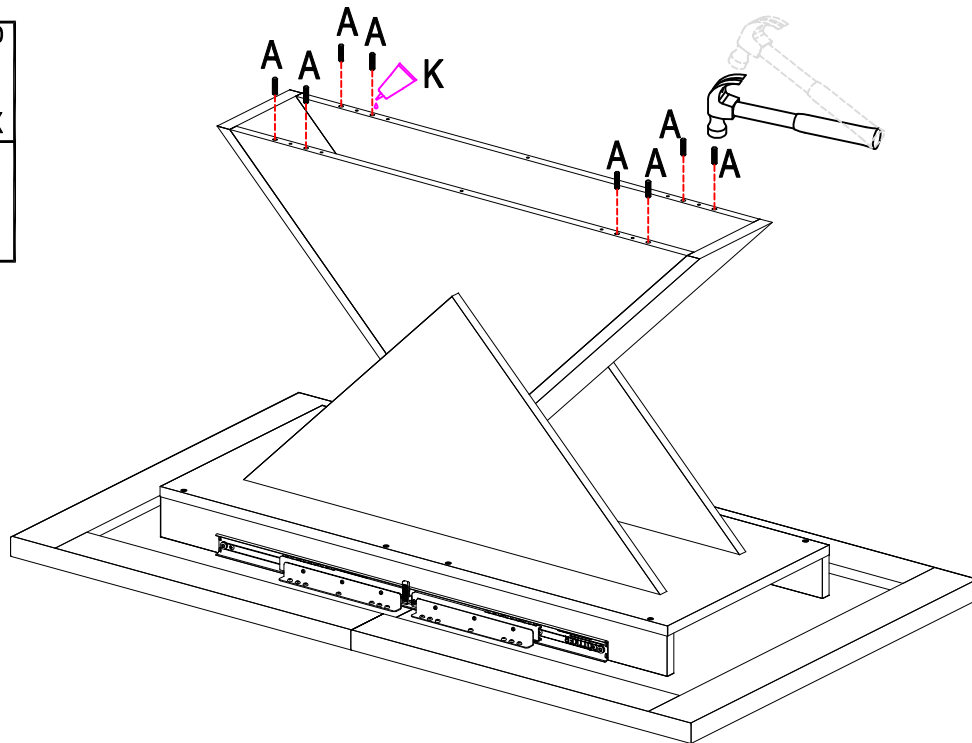
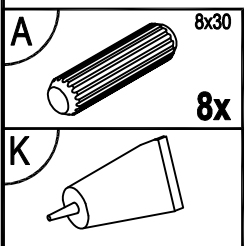


VI.

14.

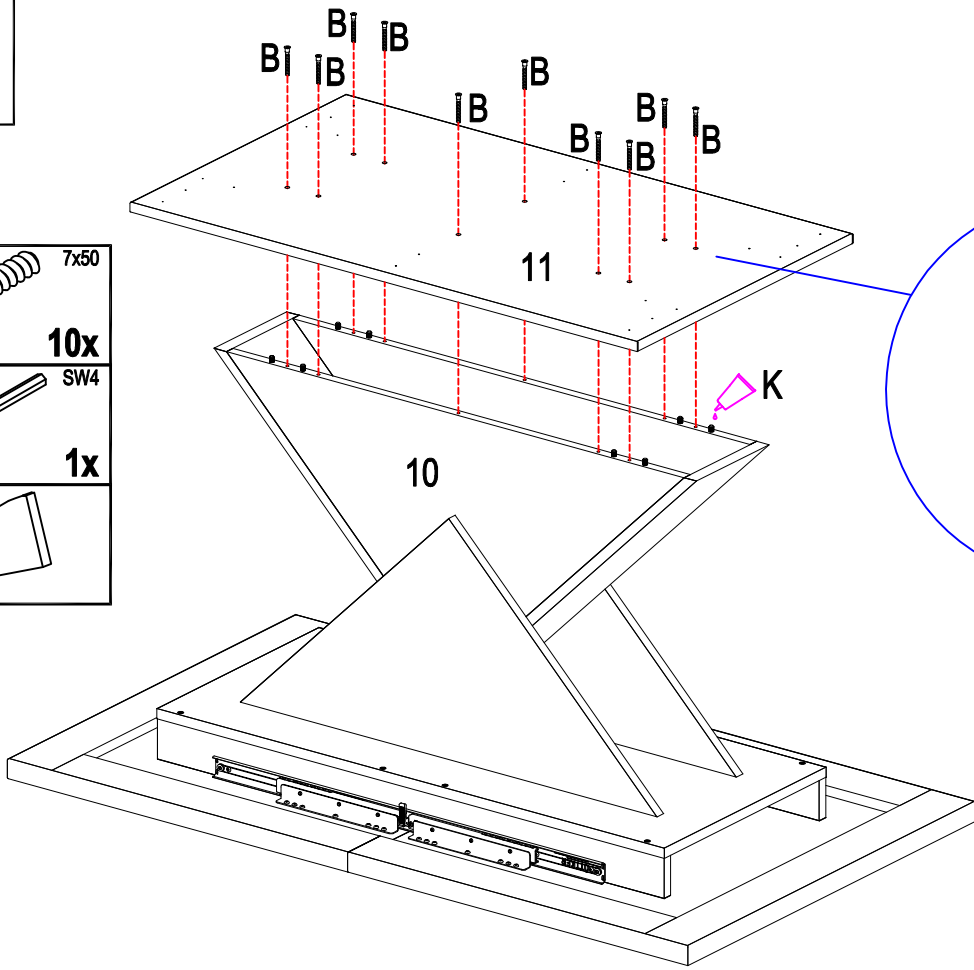
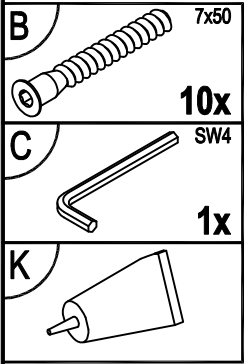


15.

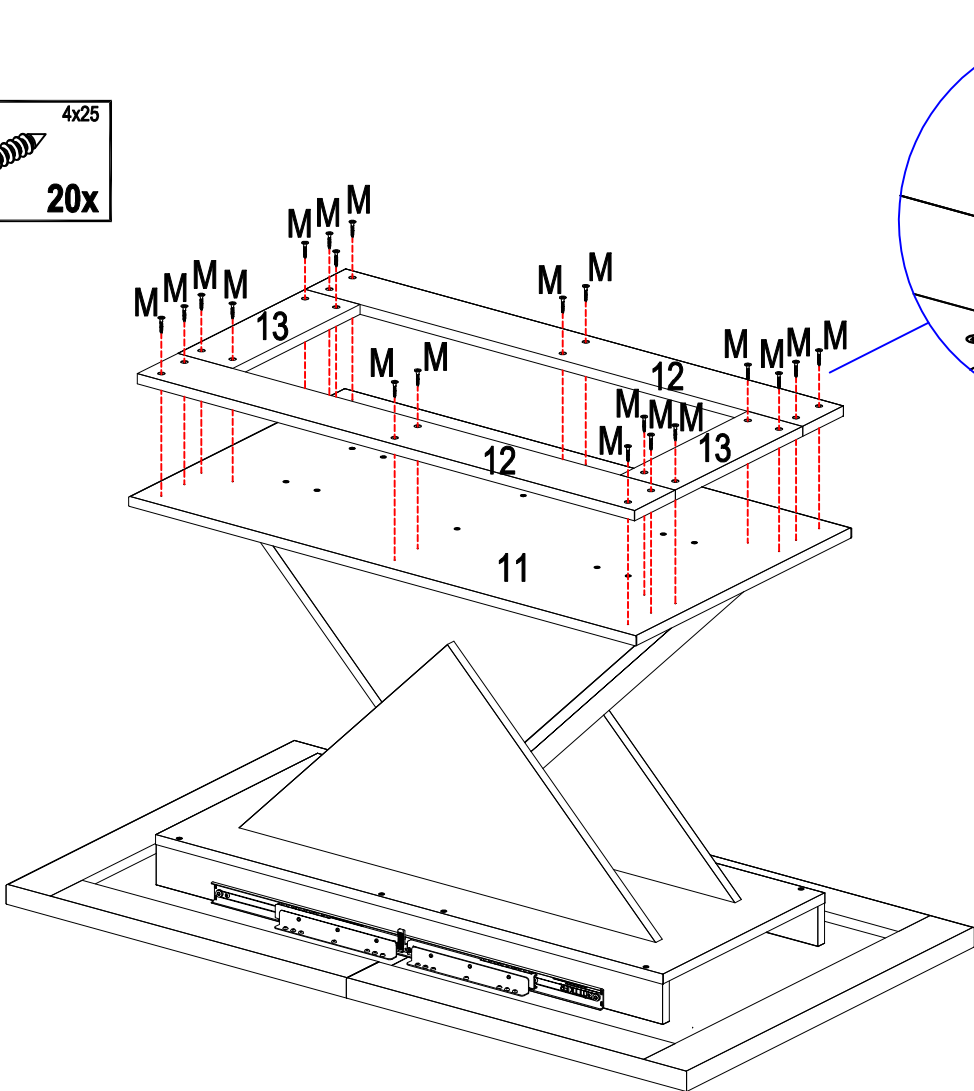
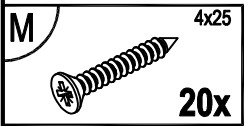


VII.

16.

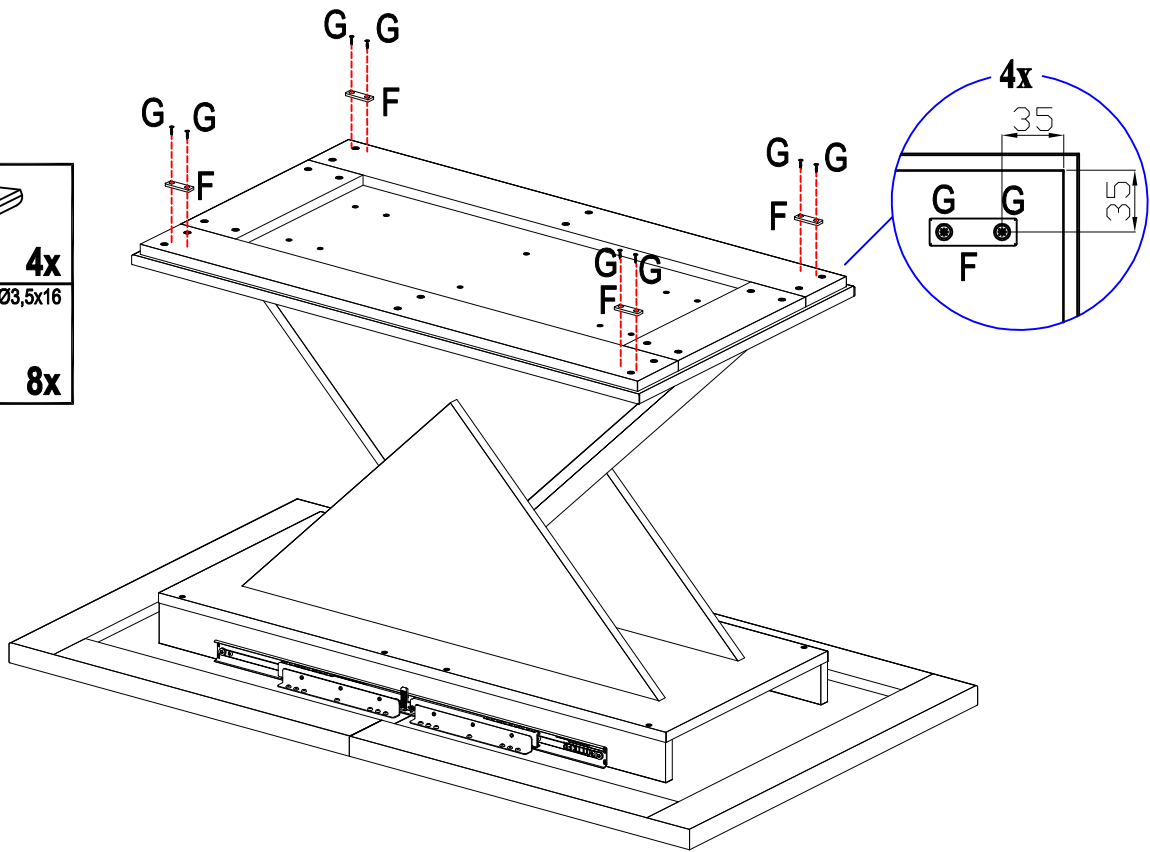
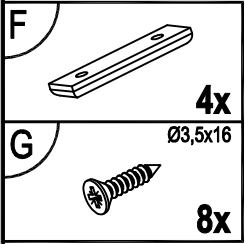


17.

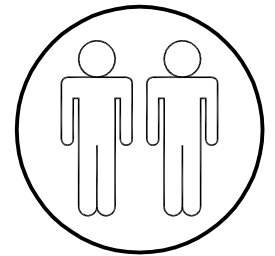
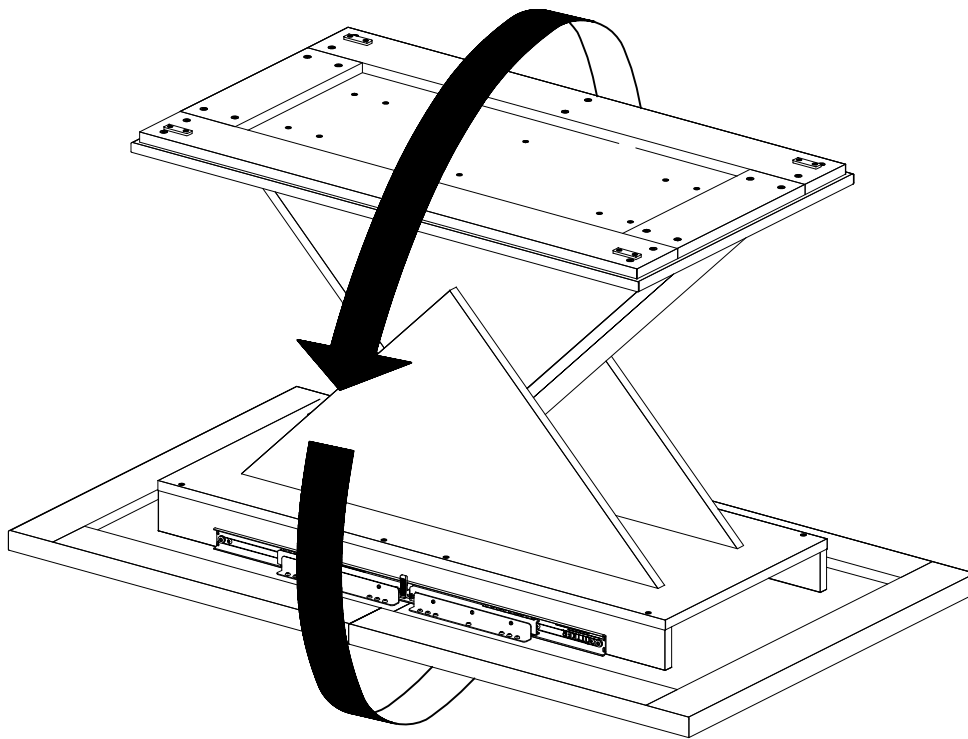


VIII.

18.

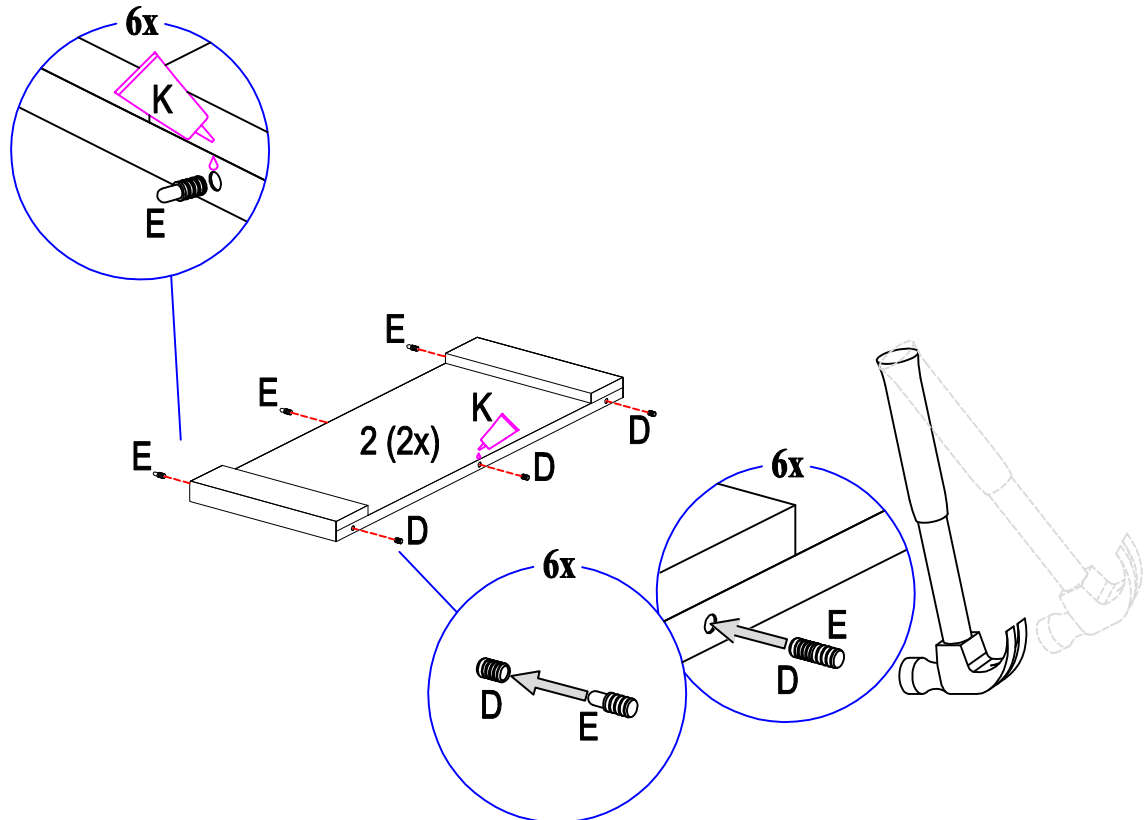
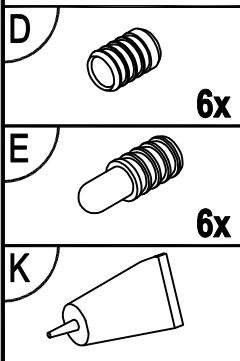


19.

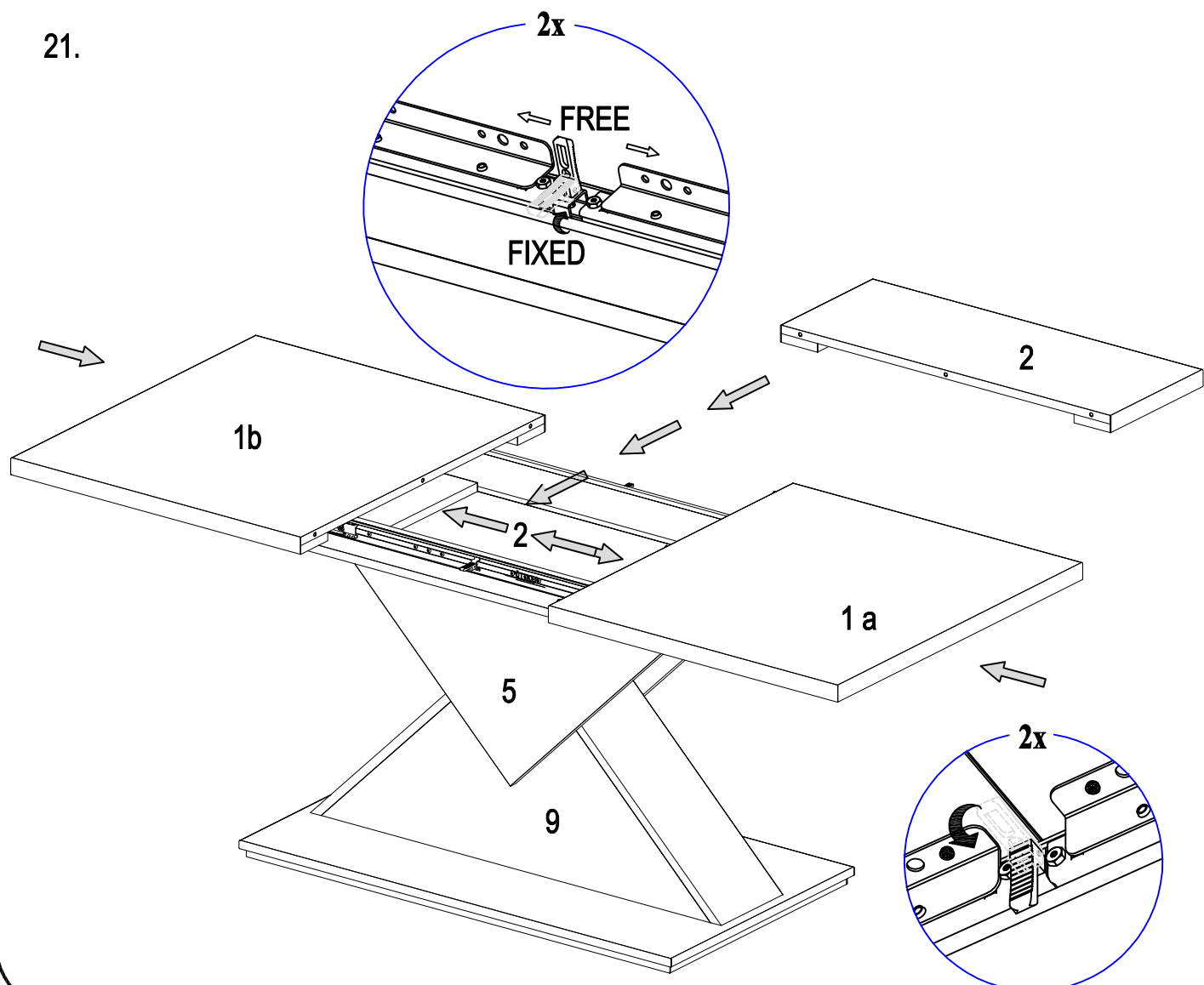


IX.

20.



21.



X.

