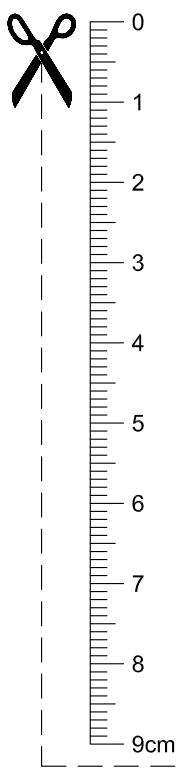


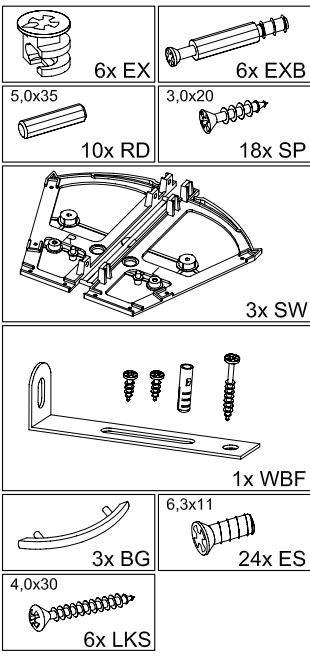


Montageanleitung
 Notice de montage
 Istruzioni di montaggio
 Assembly instructions

STEP 3



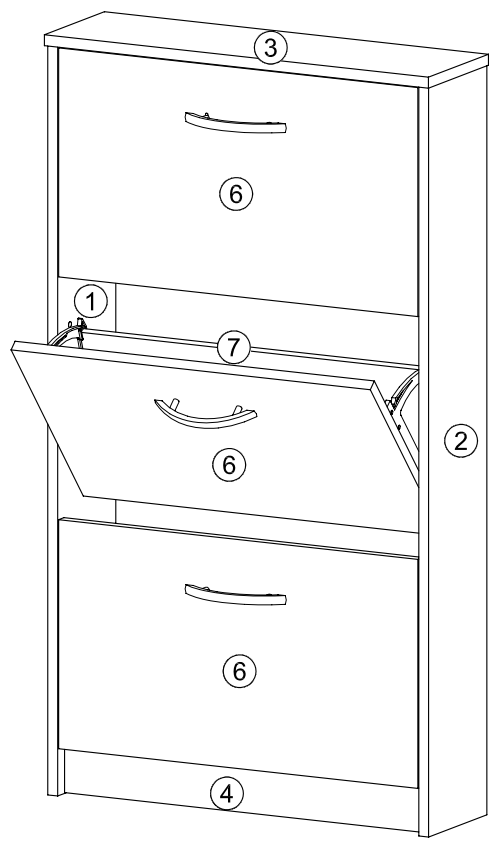
Beschläge / Ferrures pour meubles /
 Guarnizioni / Fittings



Sie benötigen: Le servono:
 Vous avez besoin de: You need:

2 Pers.

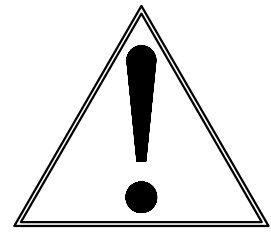
2m



Art.-Nr. 411-003

Achtung: Bei mangelhafter Montage besteht Gefahr für die Sicherheit. Wir empfehlen die Montage nur durch fachkundiges Personal.

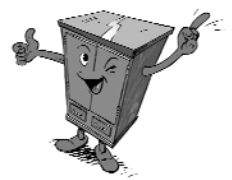
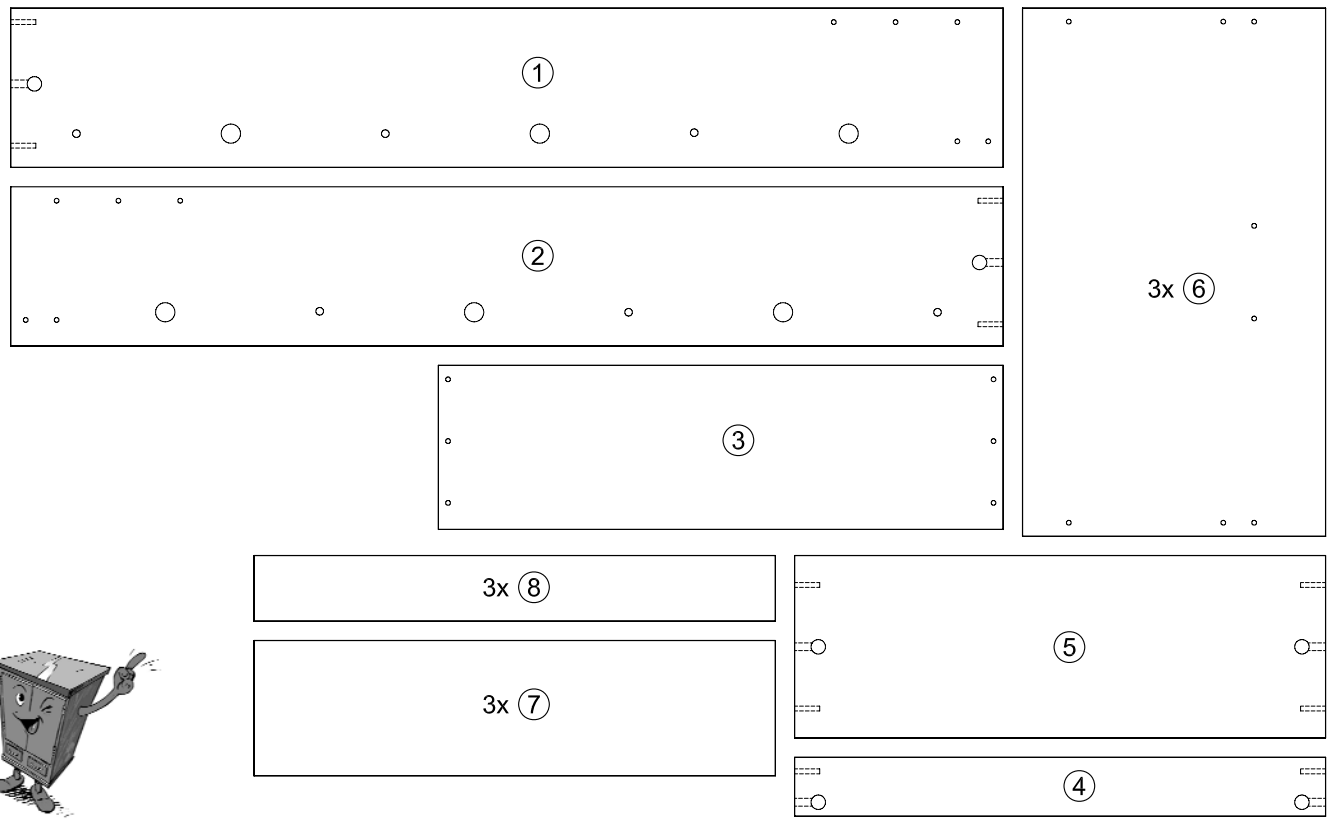
Attenzione: Nel caso di montaggio non adeguato c'è pericolo di sicurezza. Consigliamo di far eseguire il montaggio esclusivamente da parte di personale esperto.



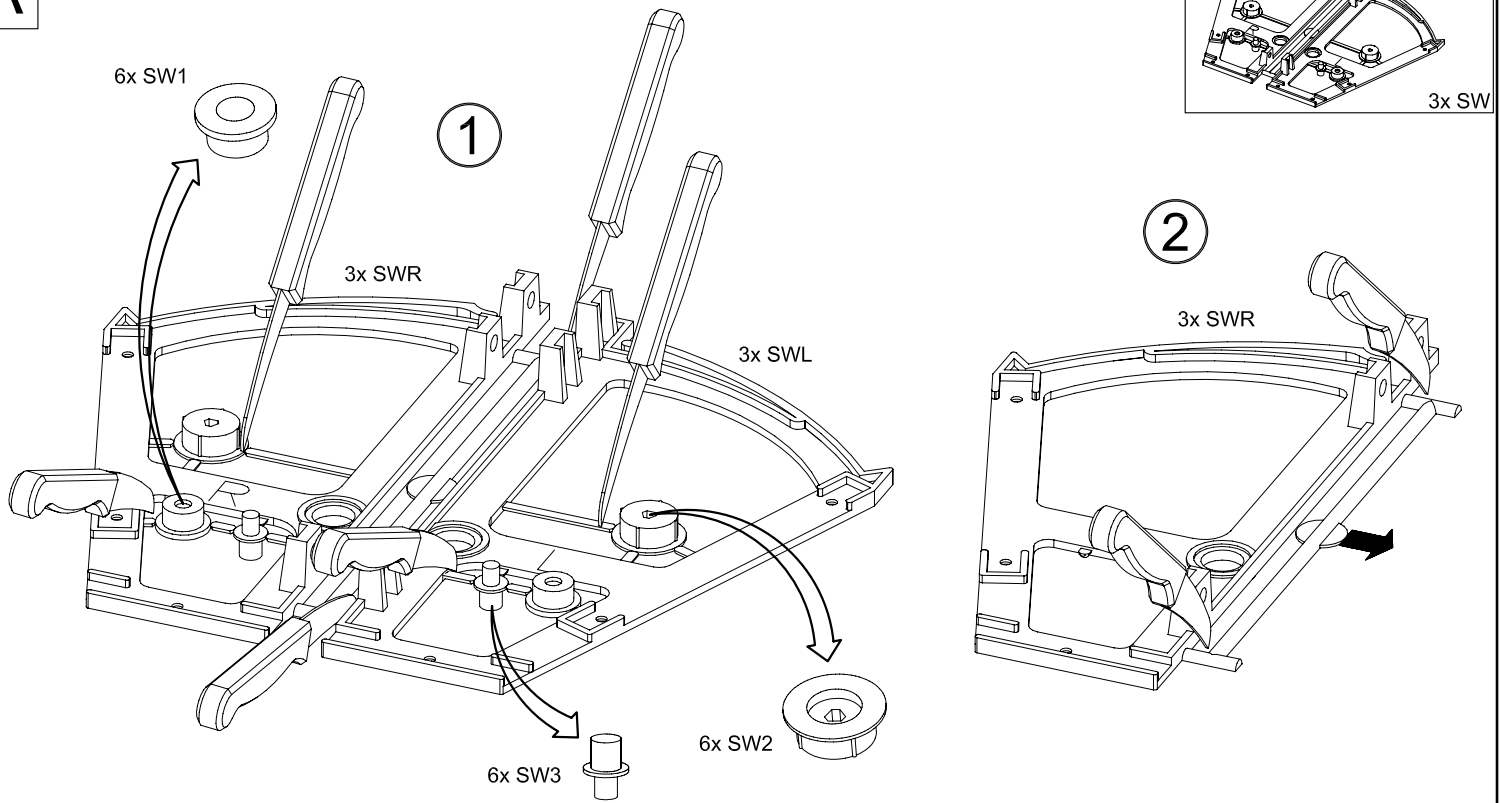
Attention: En cas de montage incorrect, il y a risque pour la sécurité. Nous recommandons de ne faire effectuer le montage que par du personnel qualifié.

Warning: Deficient assembly causes safety risks. We recommend having the assembly done only by qualified personnel.

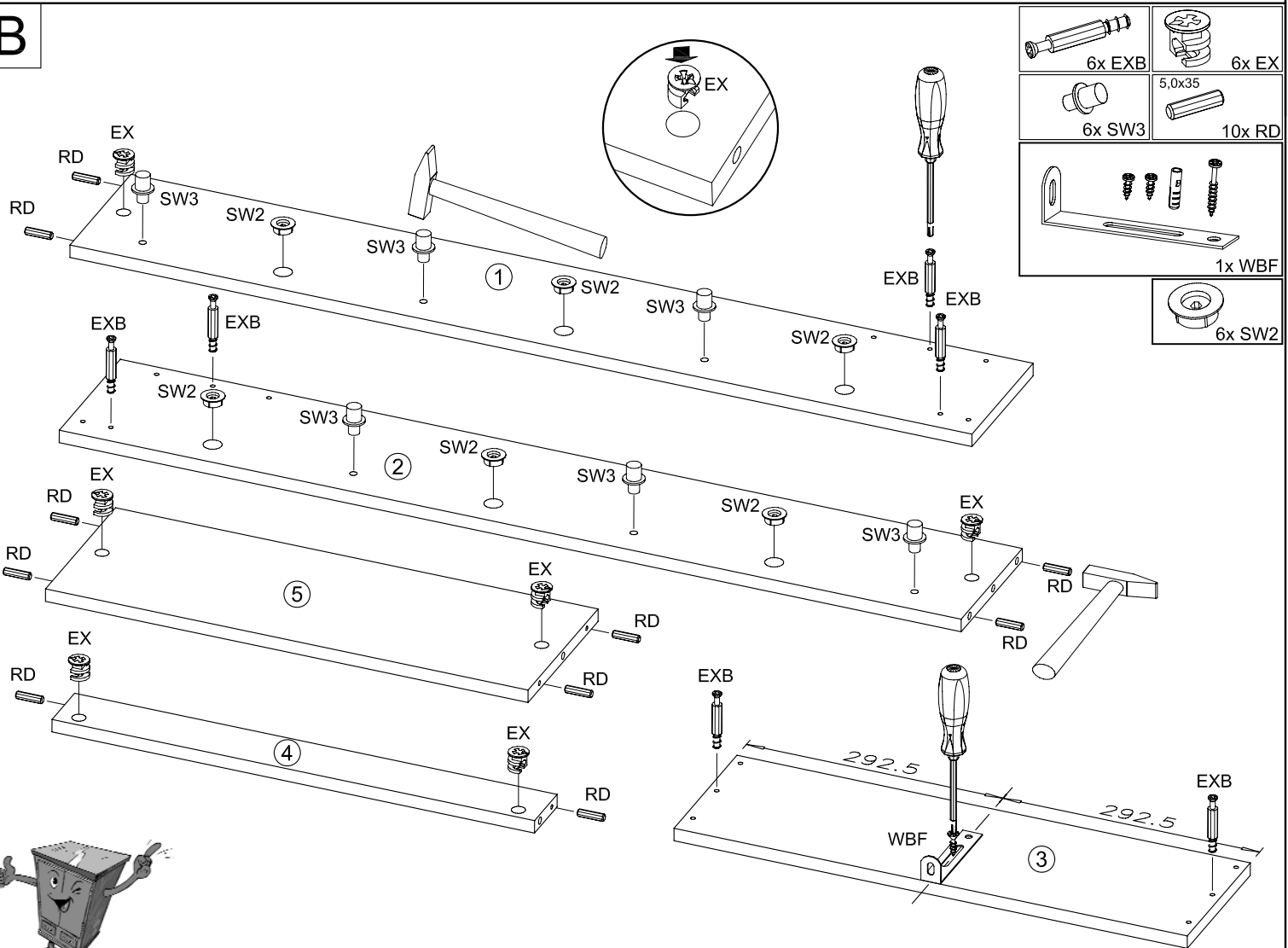
Teile / Pieces / Pezzi / Article



A

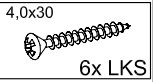
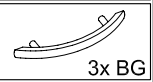
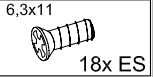
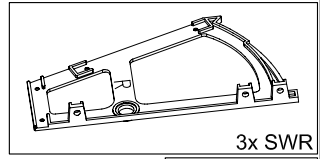
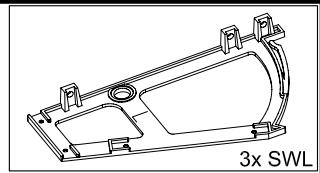
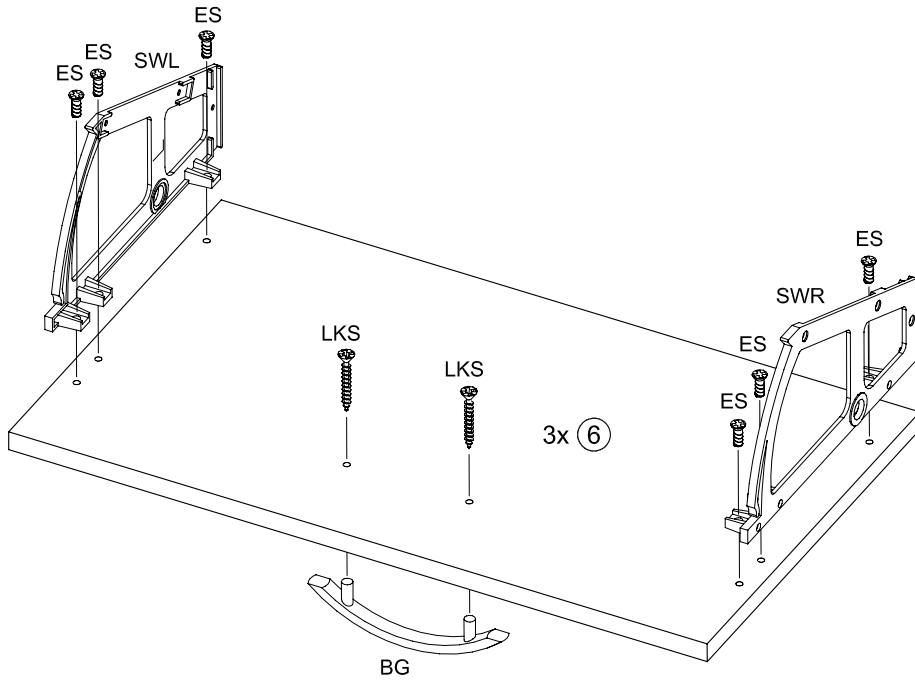


B

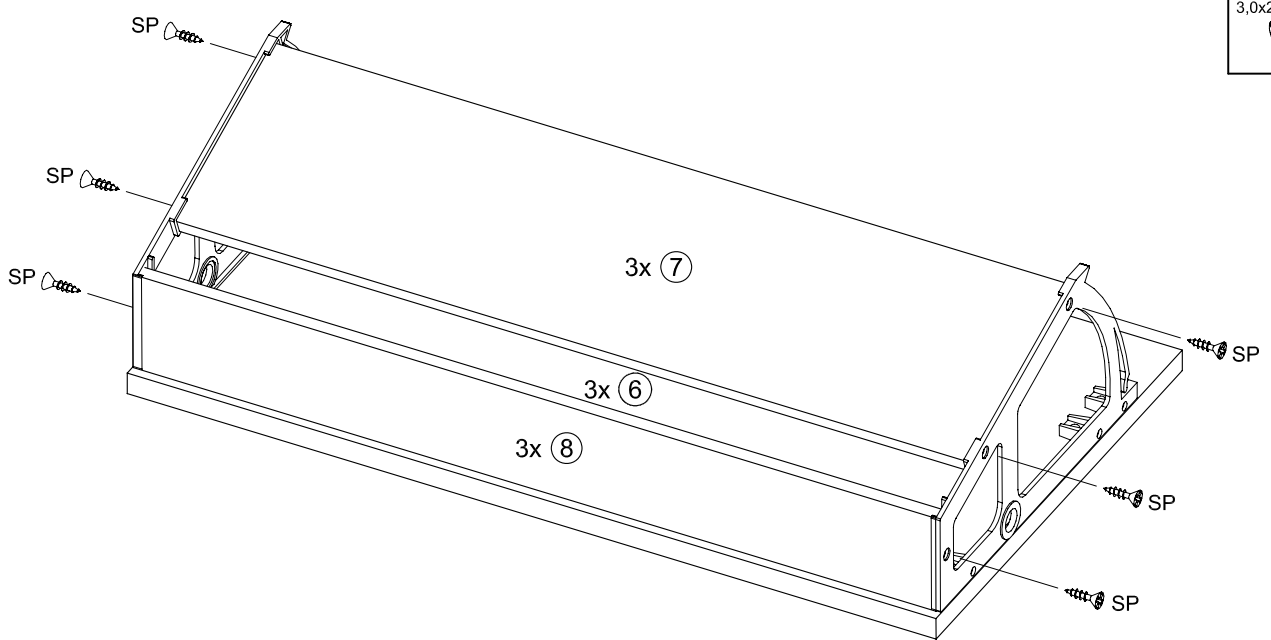


STEP 3

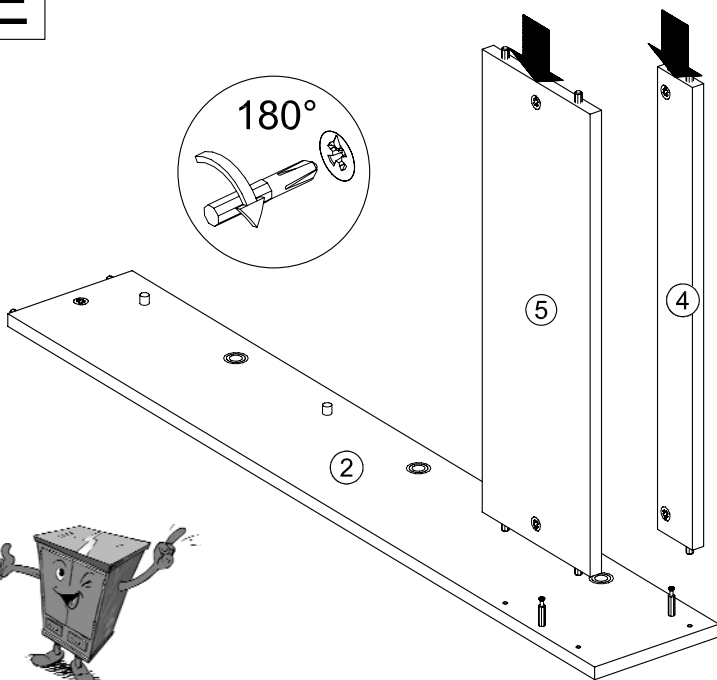
C



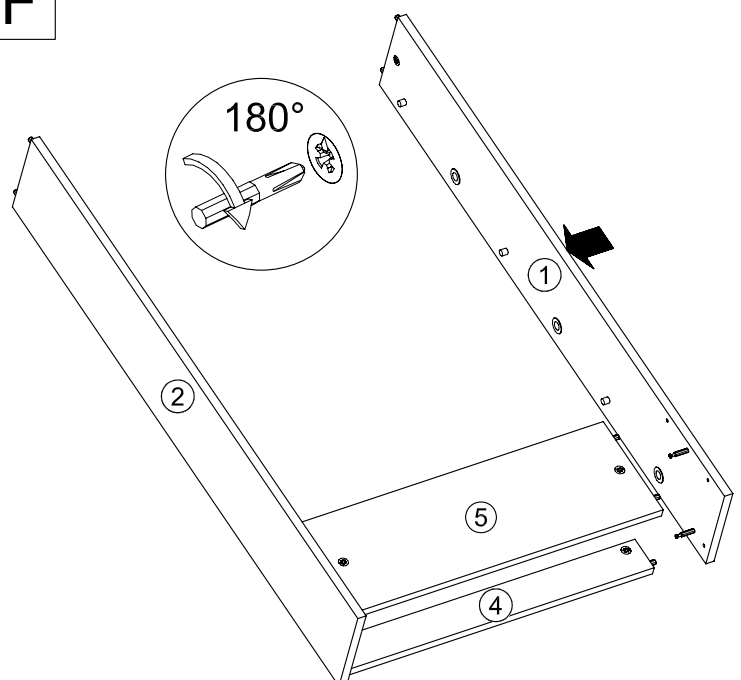
D



E

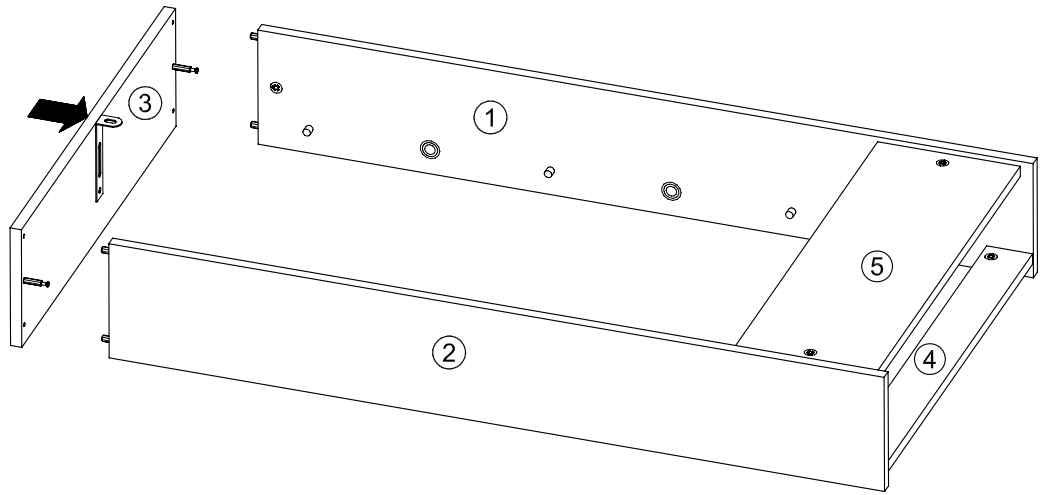
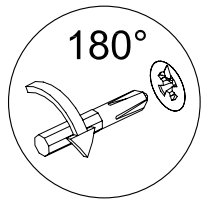


F

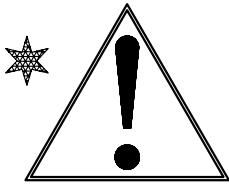


STEP 3

G



H

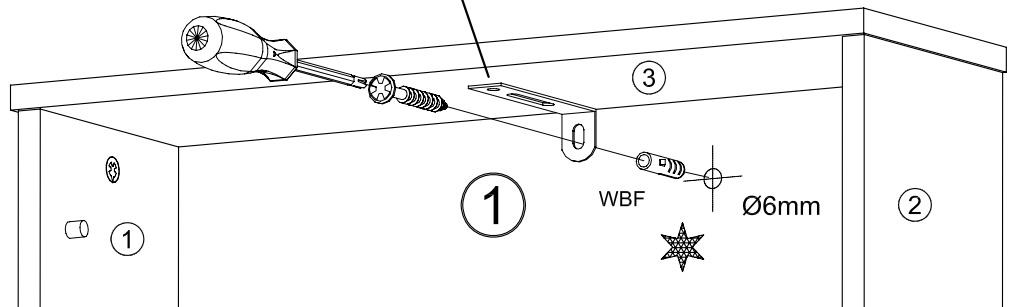
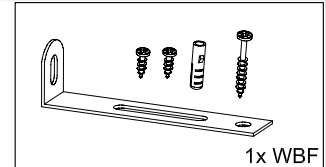
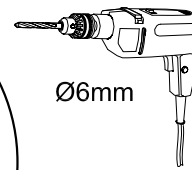
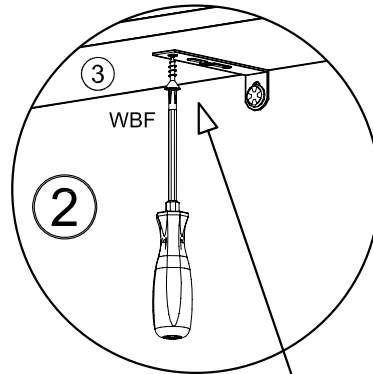


Bei Verbindungsmittel für die Wandbefestigung ist das Trägermaterial auf Eignung zu Prüfen.

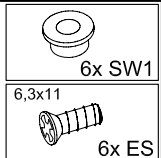
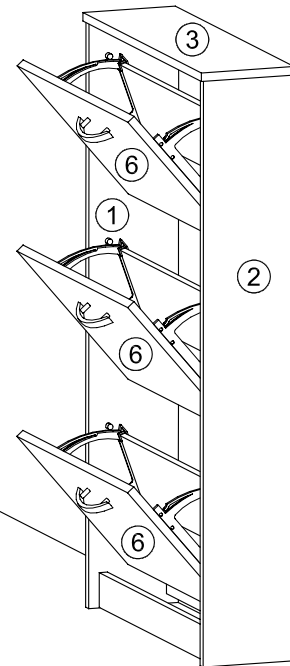
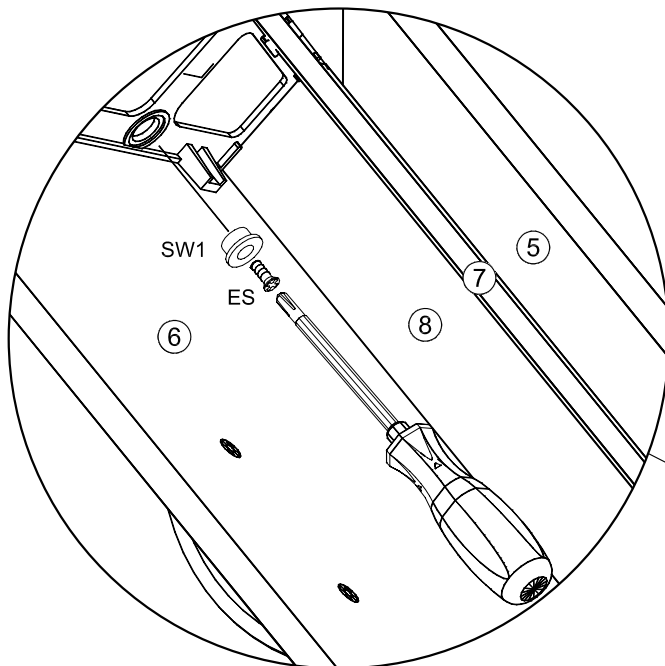
En cas de moyens de liaison pour la fixation murale, il faudra vérifier l'aptitude du matériel de support.

Nel caso di mezzi di connessione per il fissaggio della parete il materiale portante deve essere esaminato in vista della sua idoneità.

In case of connective devices for the wall mounting, the supporting material must be checked for suitability.



I



Bitte nur mit einem Staubtuch oder einem feuchten Lappen reinigen. Keine scheuernden Putzmittel verwenden!

Ne nettoyer qu'avec un chiffon à poussière ou un chiffon humide. Ne pas utiliser de produit à récurer!

Per favore pulire solo con un panno per rimuovere polvere o con uno straccio umido. Non usare detergenti abrasivi!

Please do only clean with a duster or damp cloth. Do not use any scouring agents!