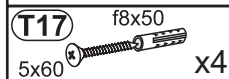
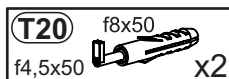
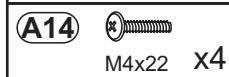
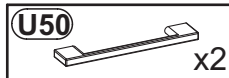
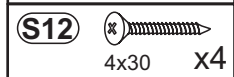
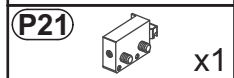
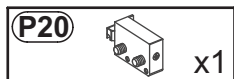
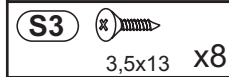
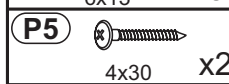
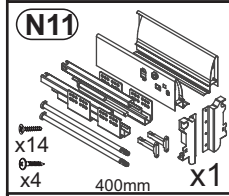
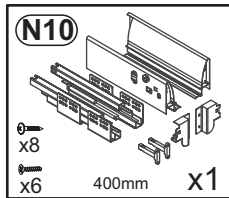
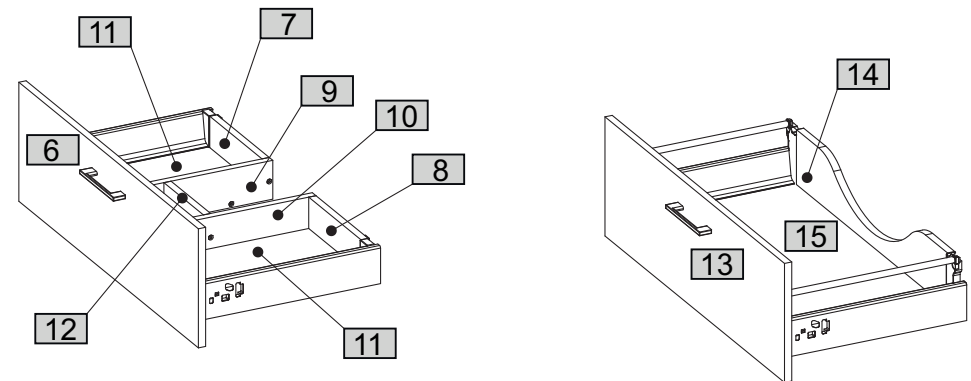
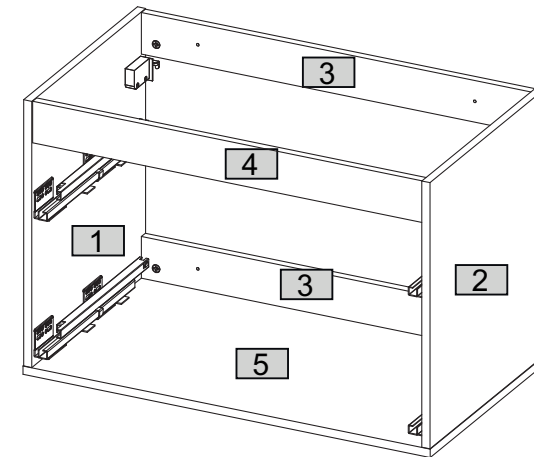


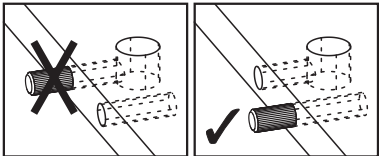
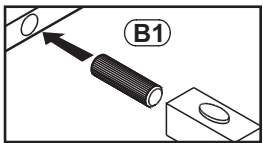
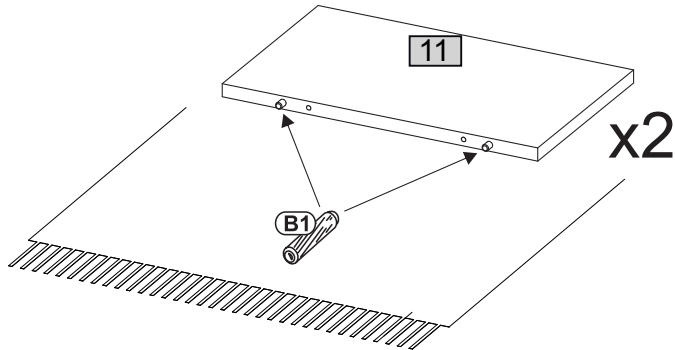
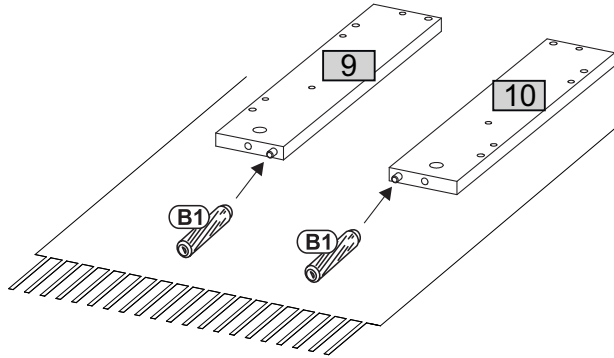
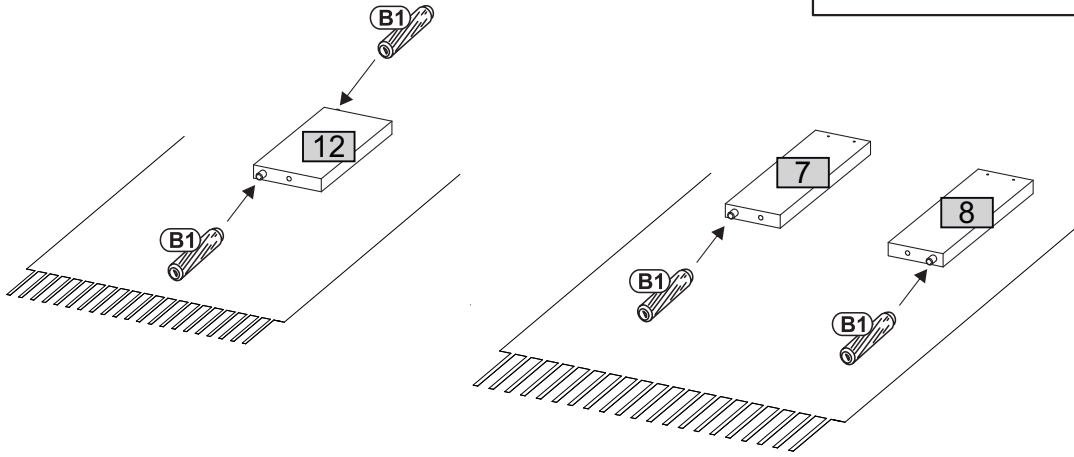
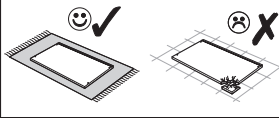
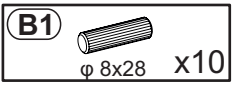
- B1** 8x28 x20
- M1** x13
- T1** x13
- C2** 20 x10
- C2** 20 x10
- K1** 7x50 x9



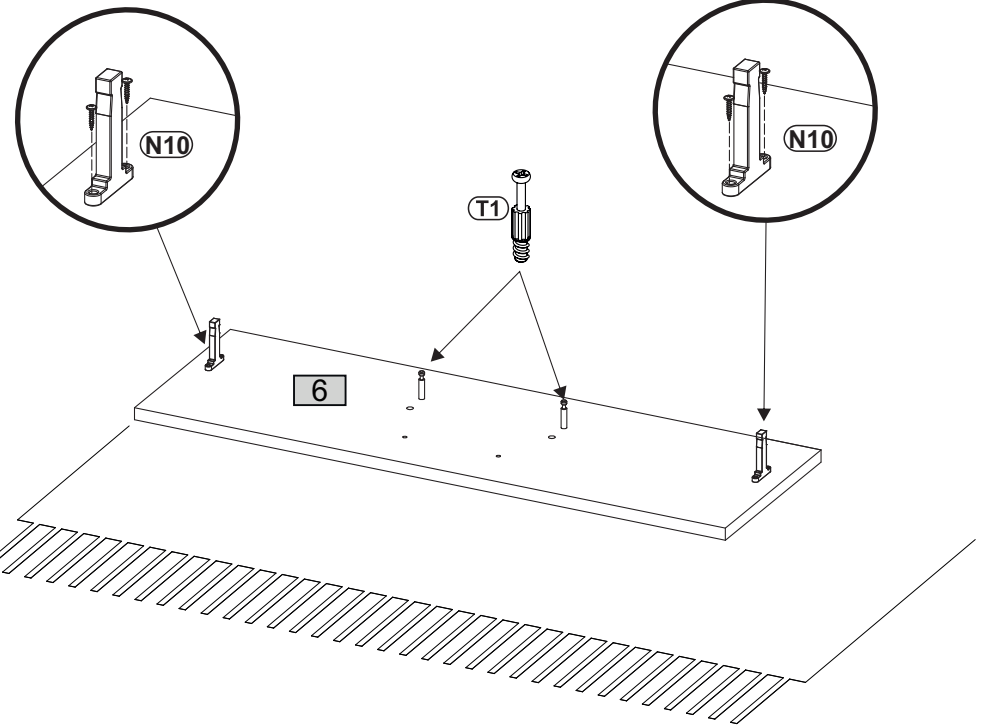
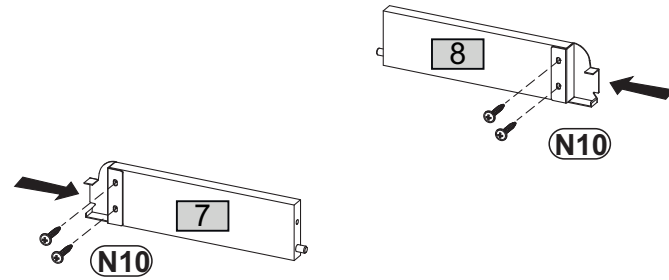
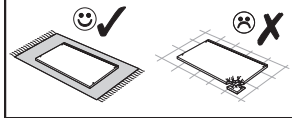
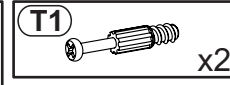
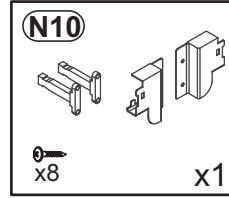
Nr	Ausmaß			St	Colli
1	512	447	16	1	1
2	512	447	16	1	1
3	766	80	16	2	1
4	766	80	16	1	1
5	800	448	16	1	1
6	794	258	16	1	1
7	231	68	16	1	1
8	231	68	16	1	1
9	391	84	16	1	1
10	391	84	16	1	1
11	236	391	16	2	1
12	175	84	16	1	1
13	794	258	16	1	1
14	668	119	16	1	1
15	679	391	16	1	1



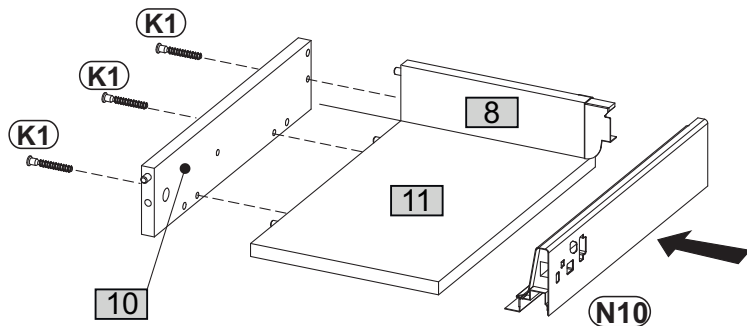
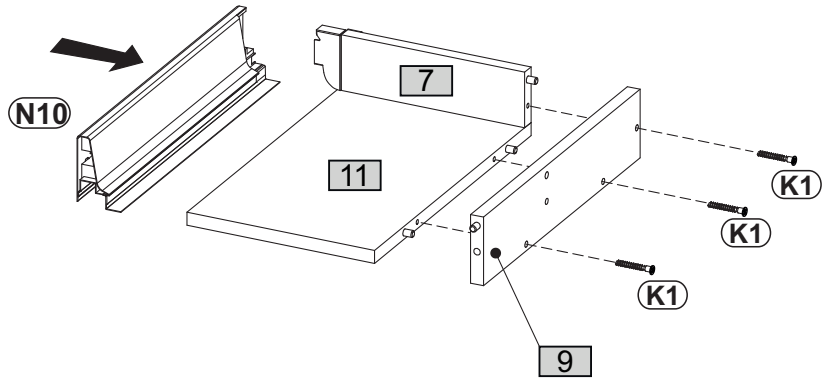
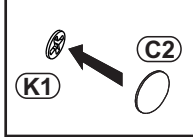
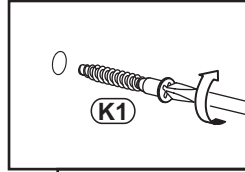
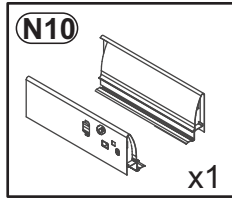
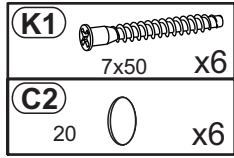
1



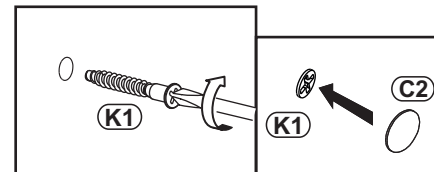
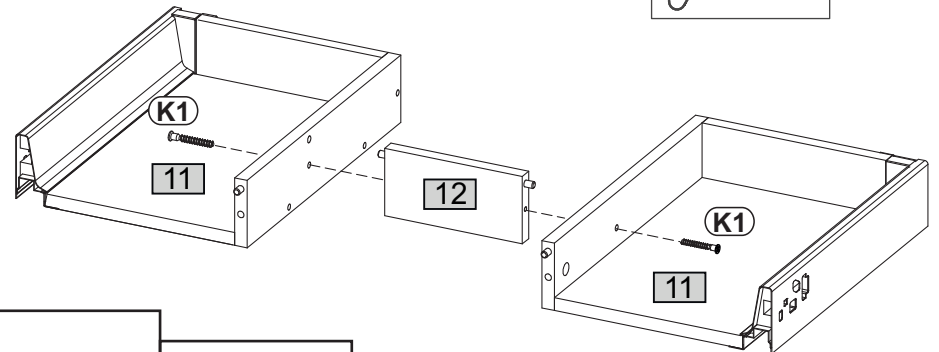
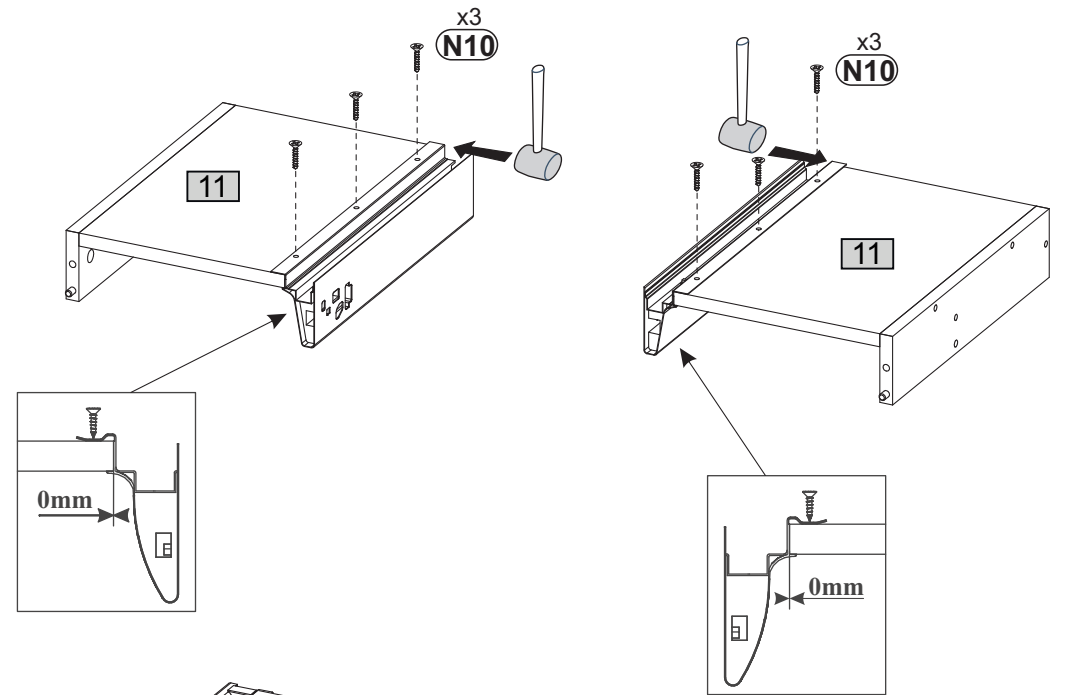
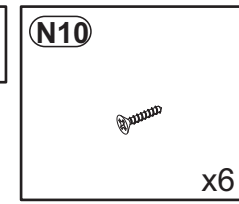
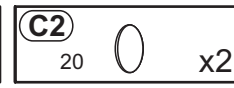
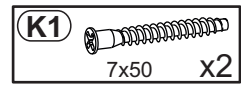
2



3



4



5

M1



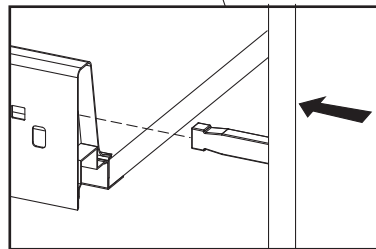
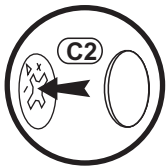
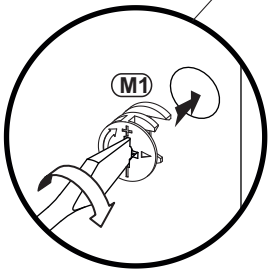
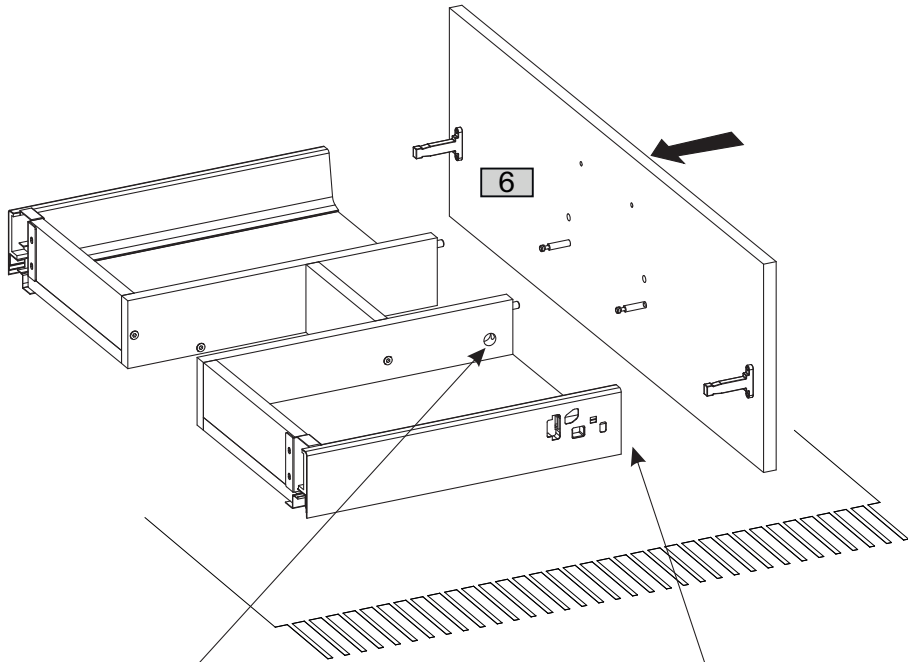
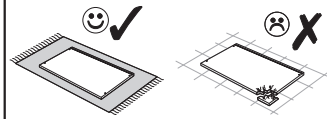
x2

C2

20

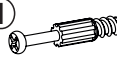


x2



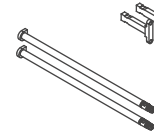
6

T1

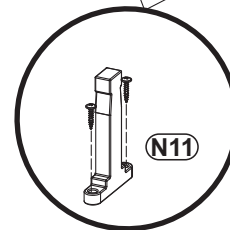
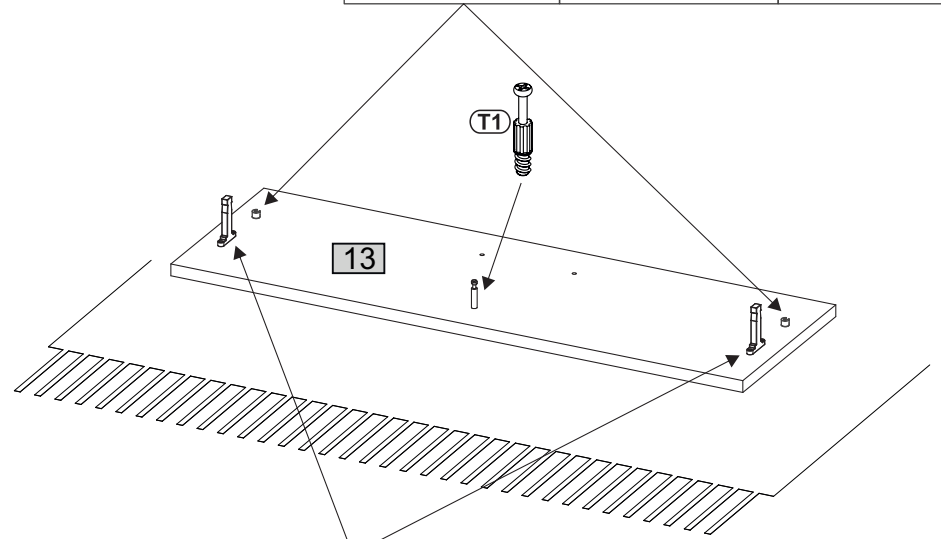
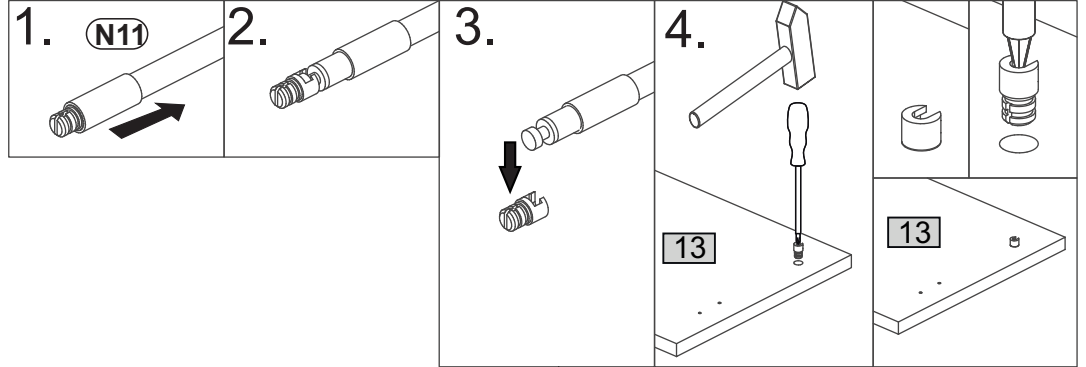
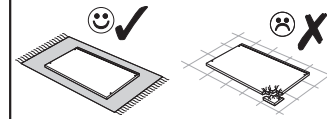


x1

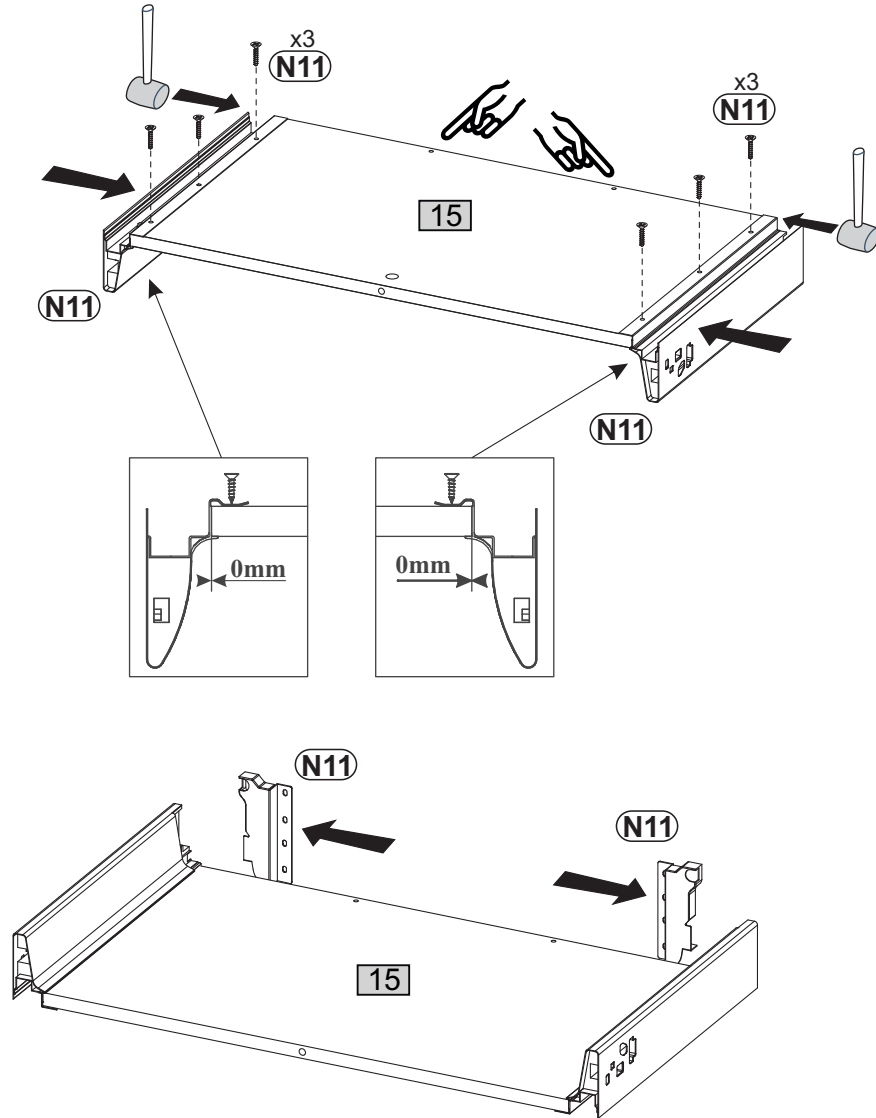
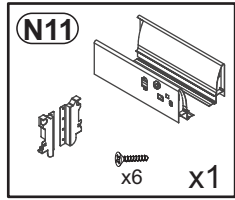
N11



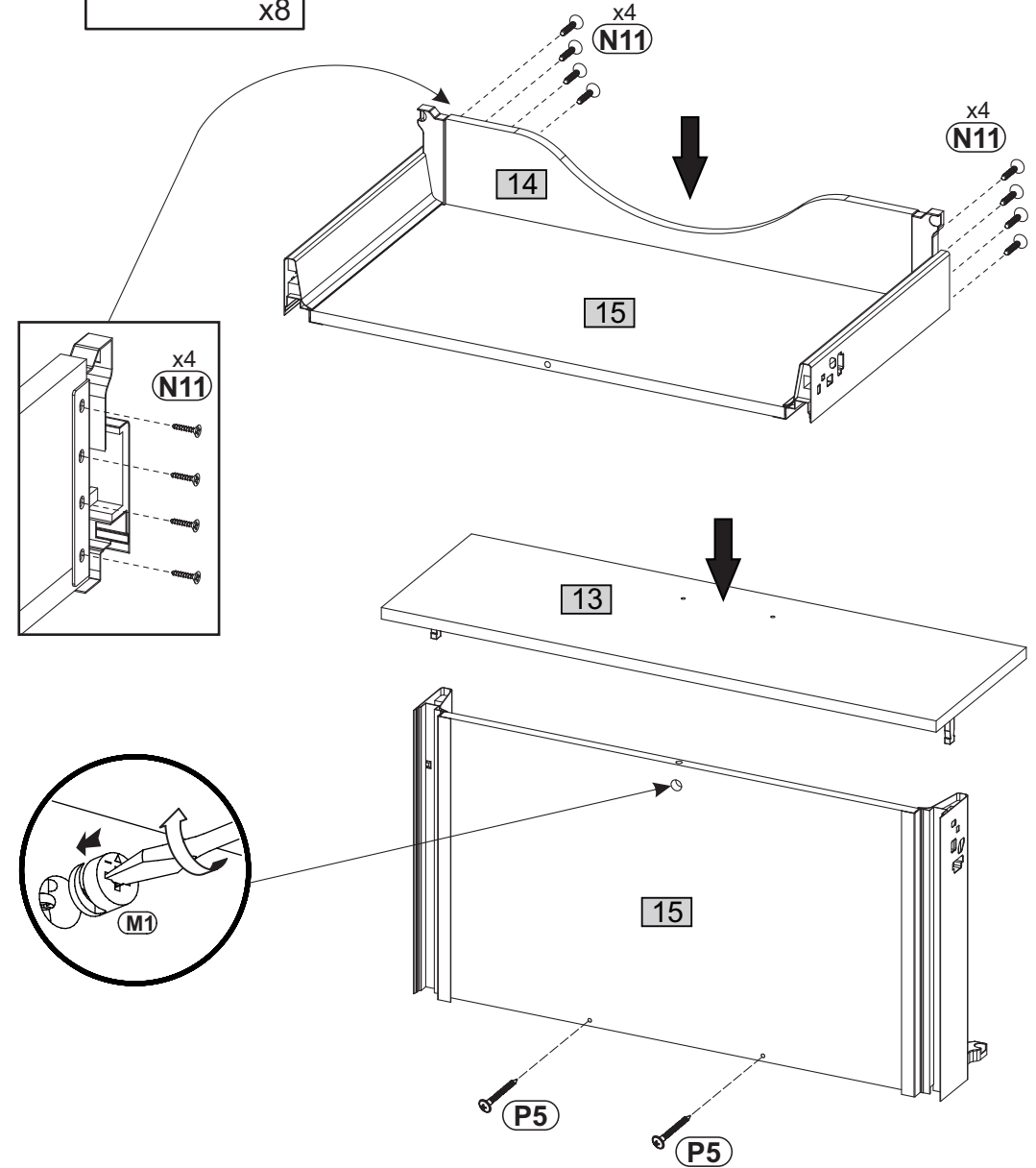
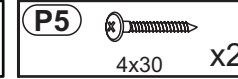
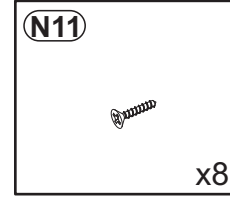
x1



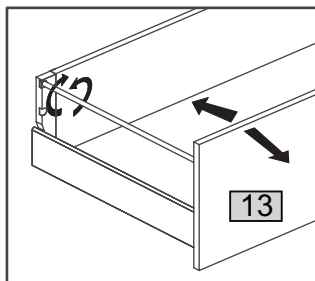
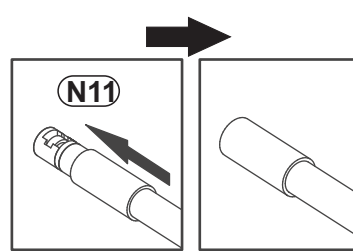
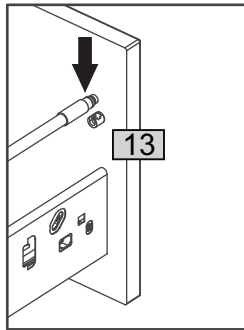
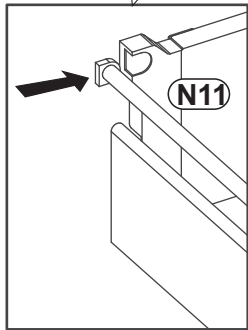
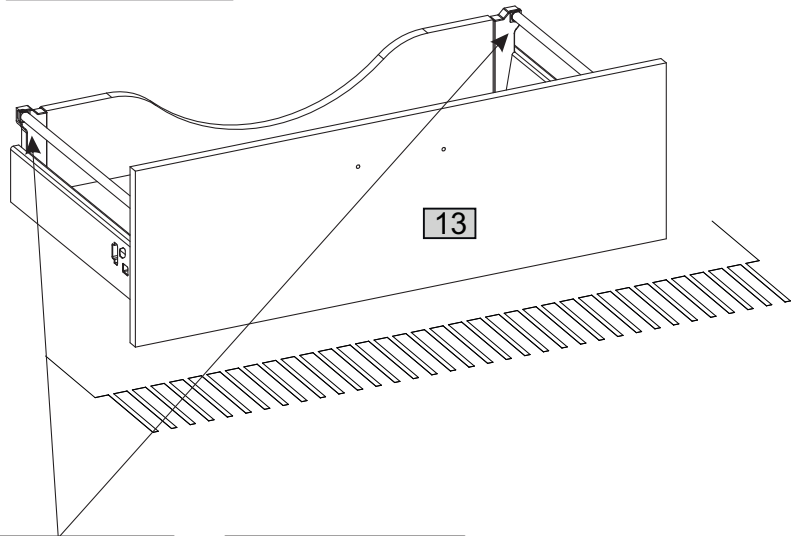
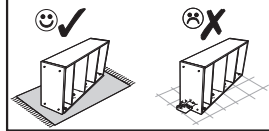
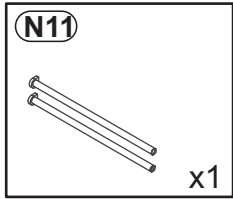
7



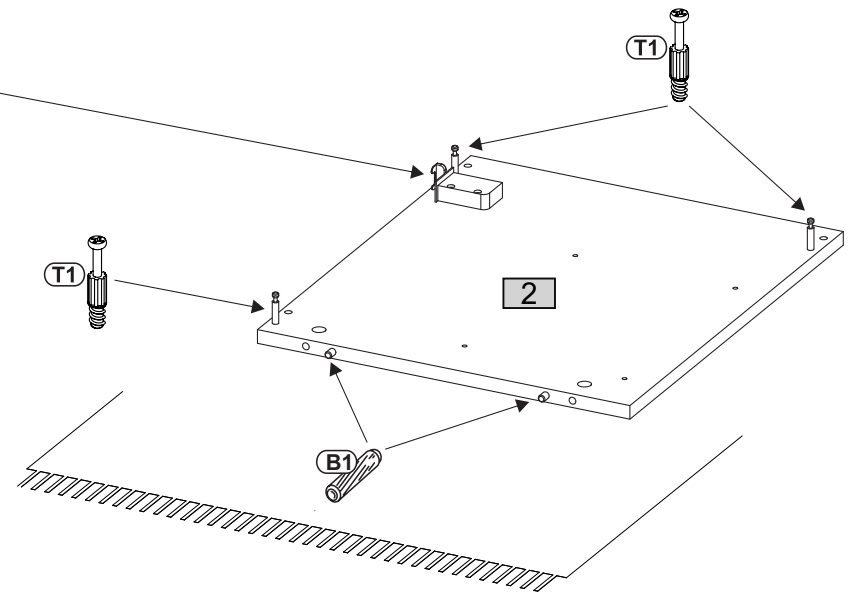
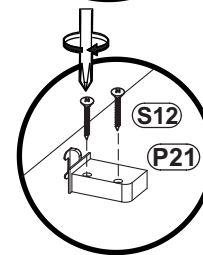
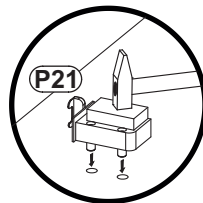
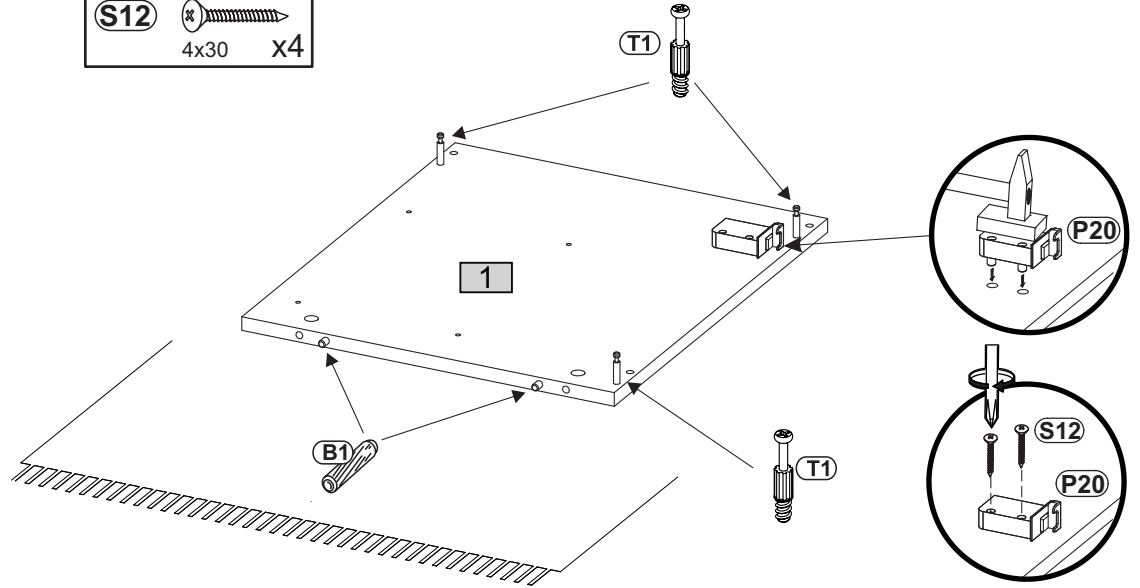
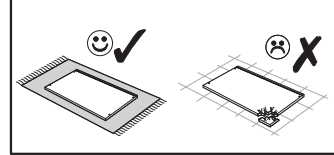
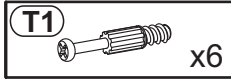
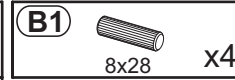
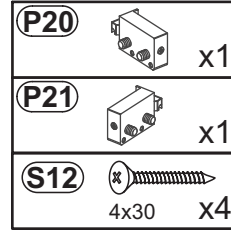
8



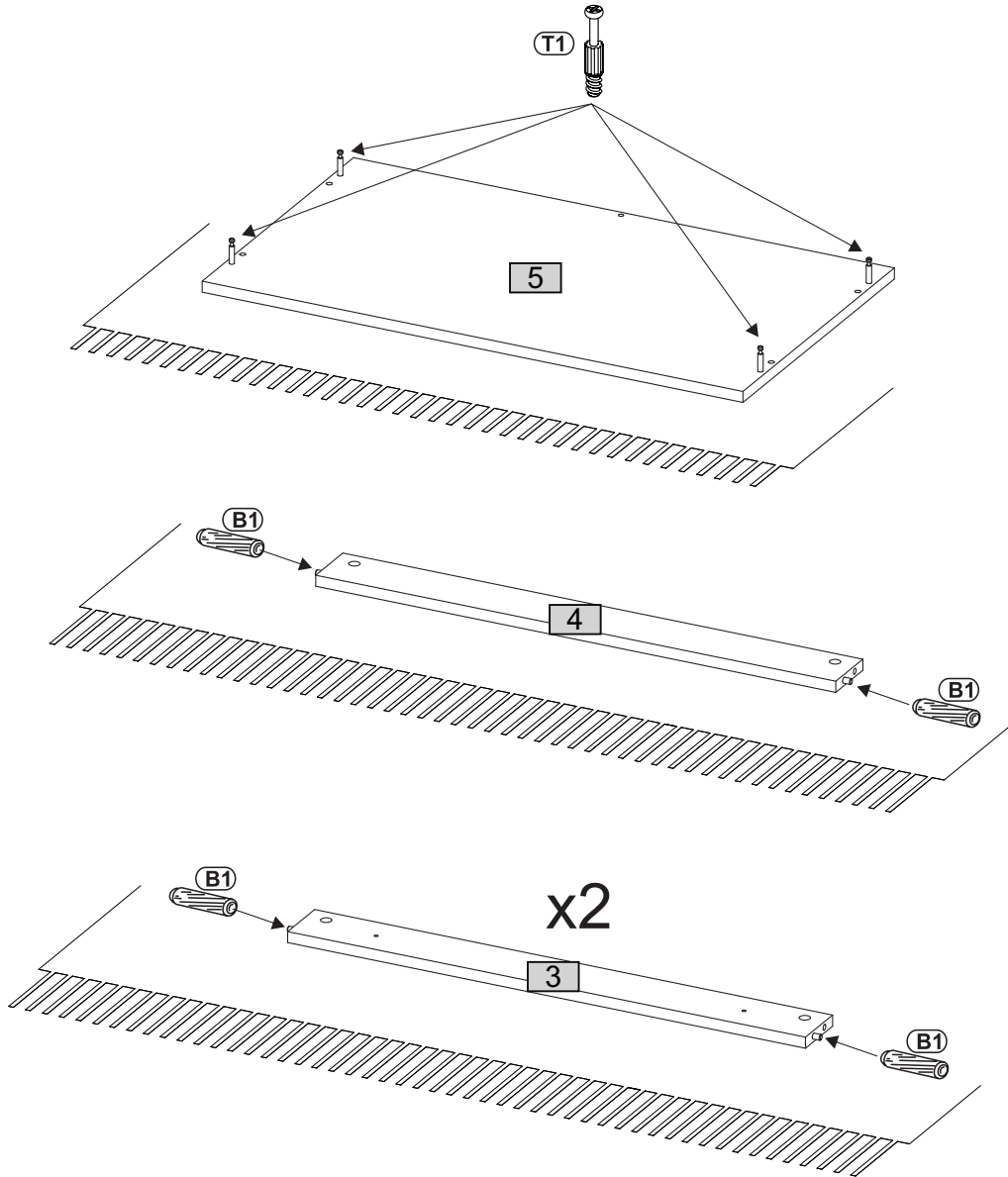
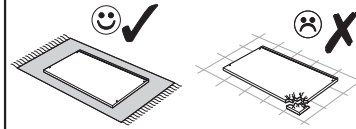
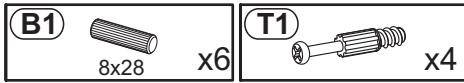
9



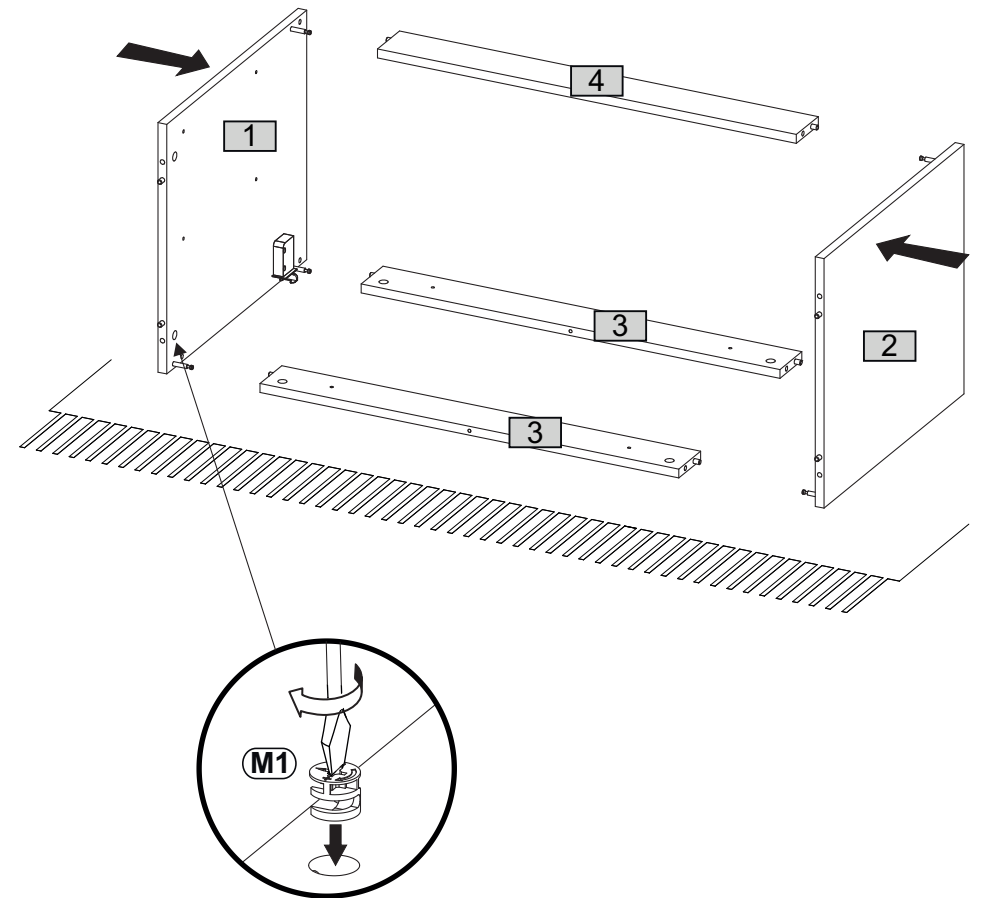
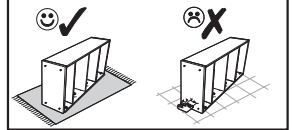
10



11

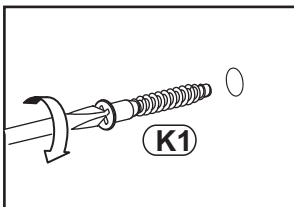
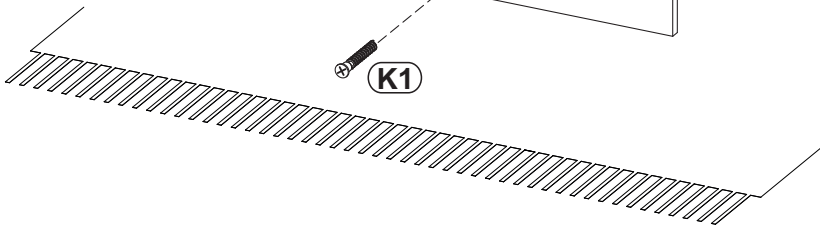
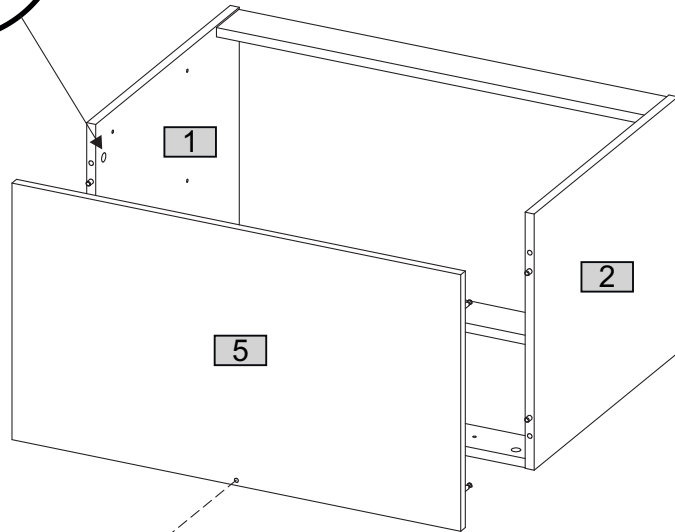
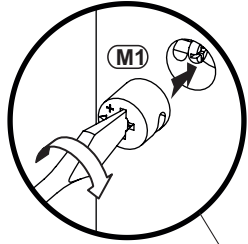
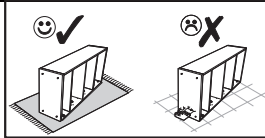
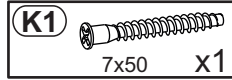


12

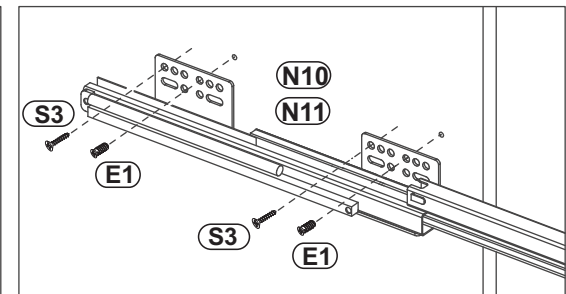
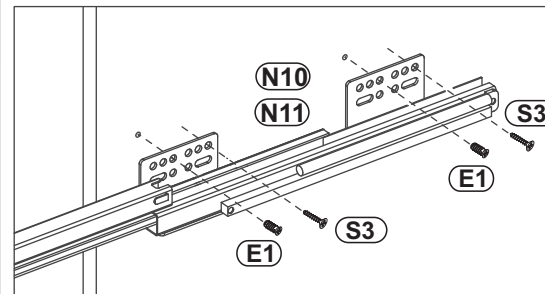
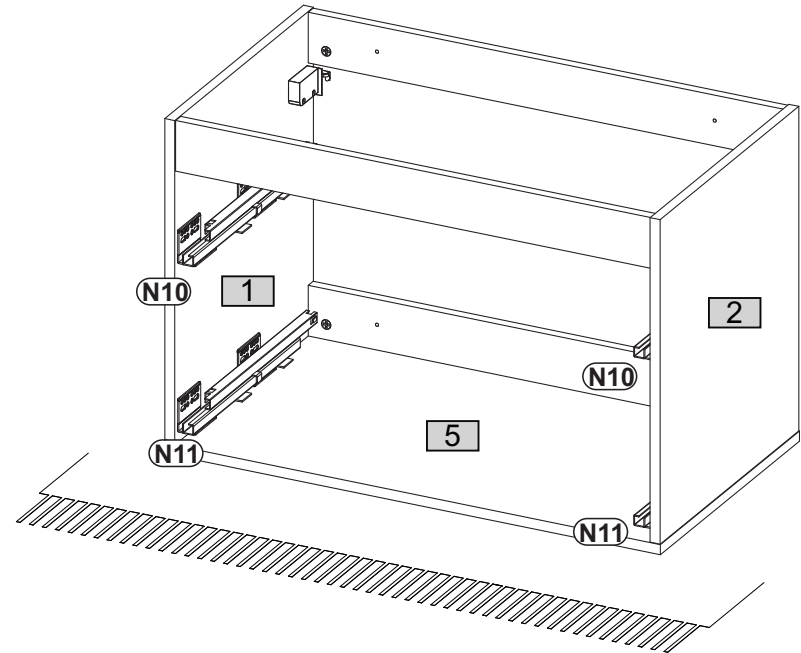
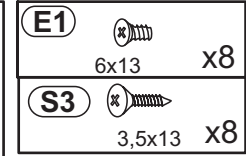
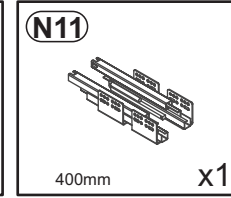
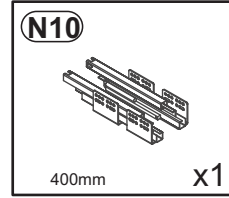




13

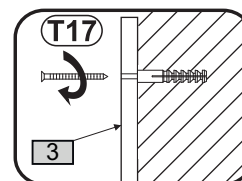
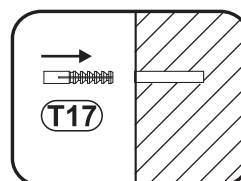
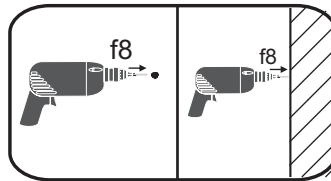
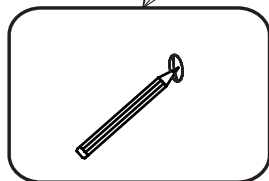
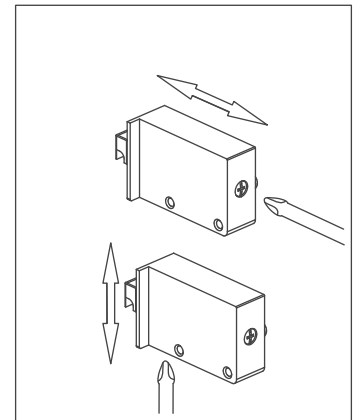
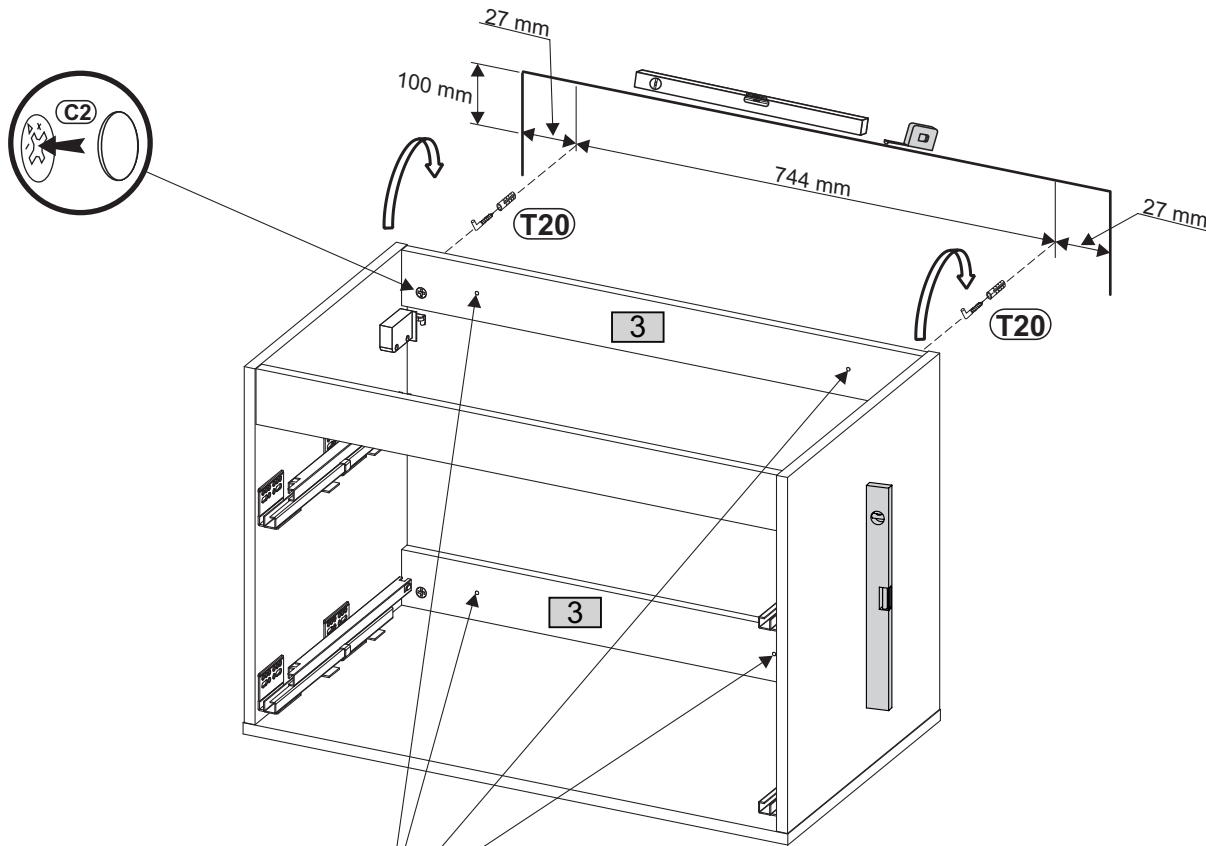
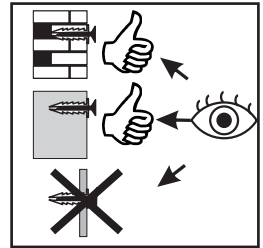
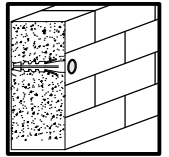
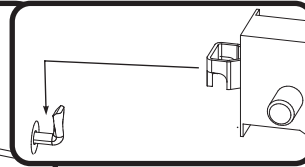
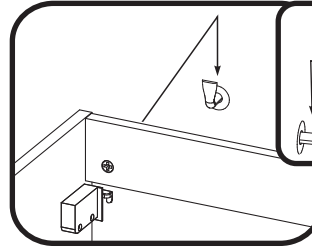
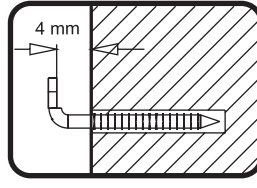
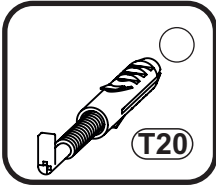
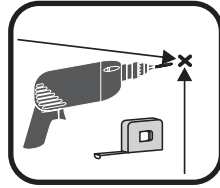


14

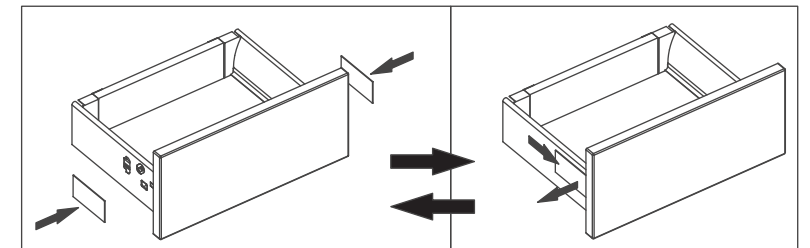
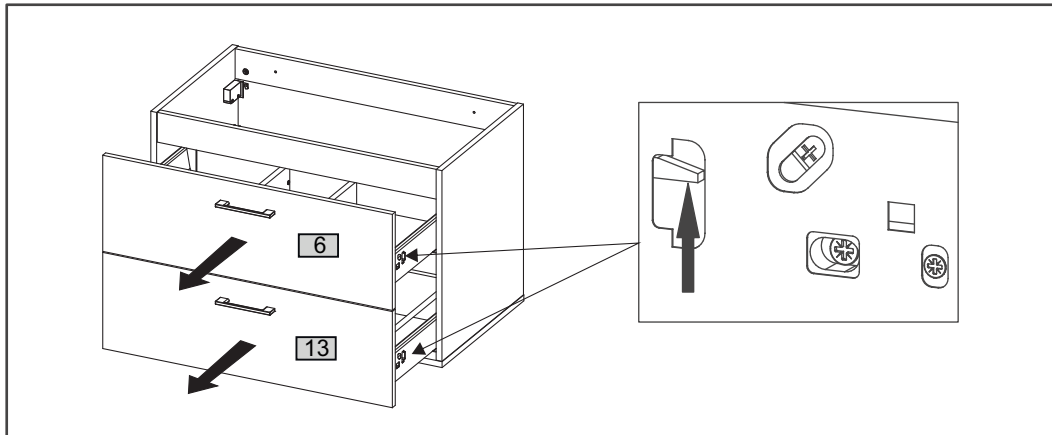
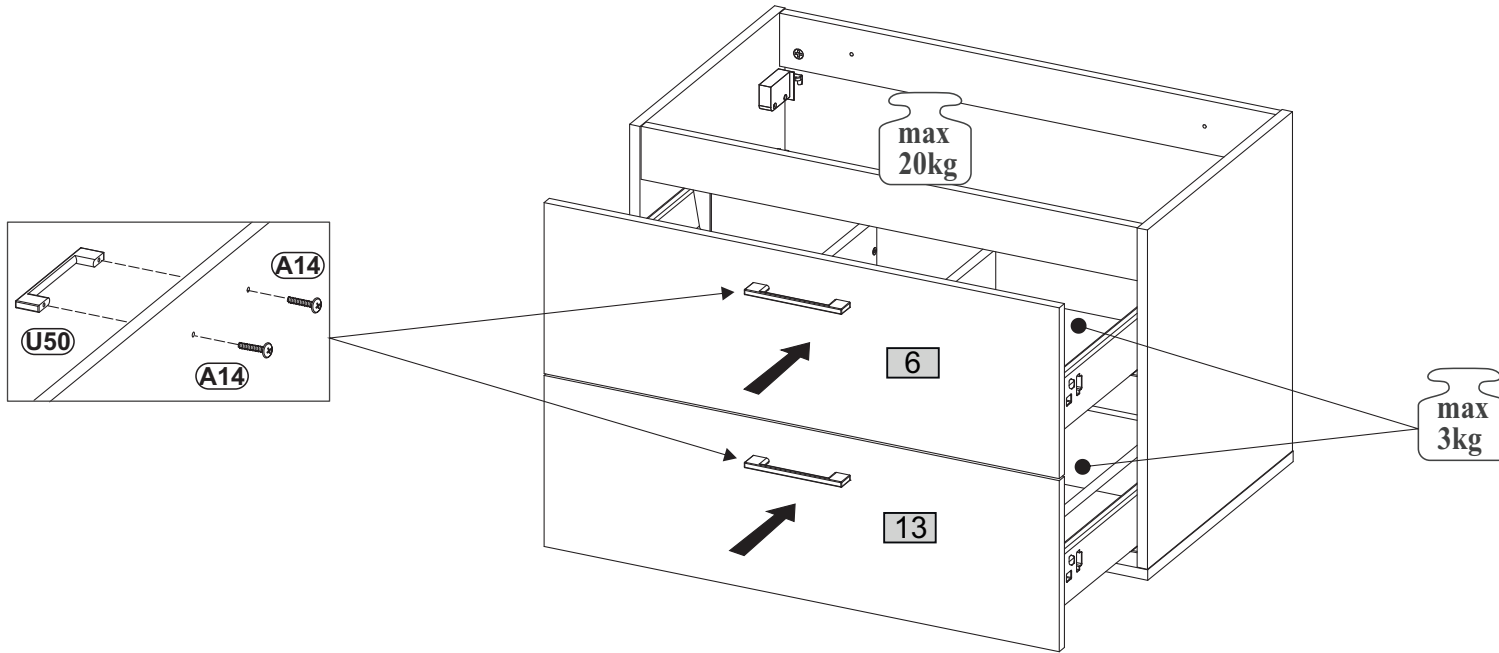
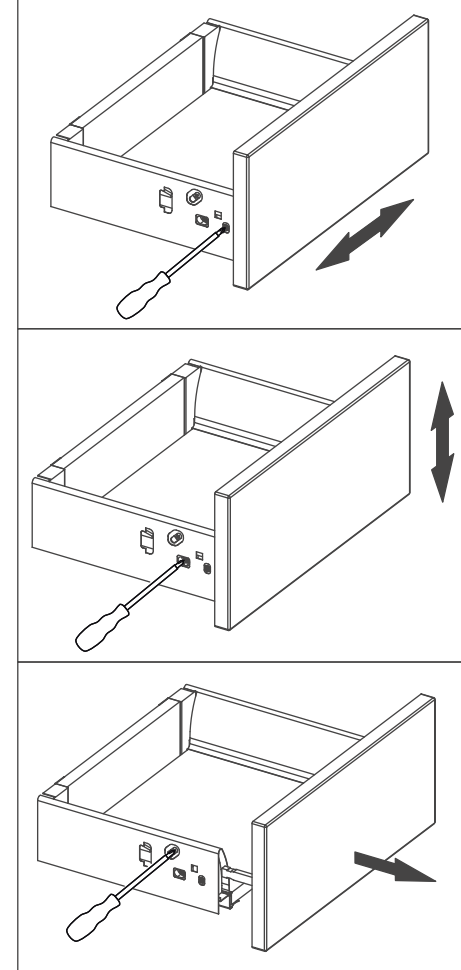
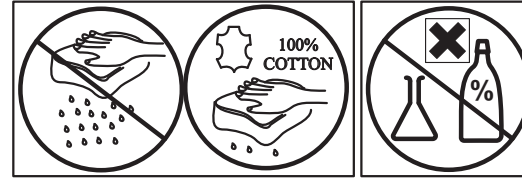
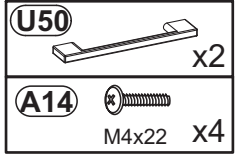


15

- T20** f8x50 x2
- f4,5x50
- T17** f8x50 x4
- 5x60
- C2** 20 x10



16



17

