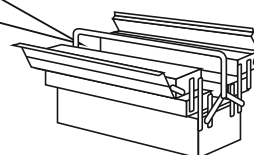
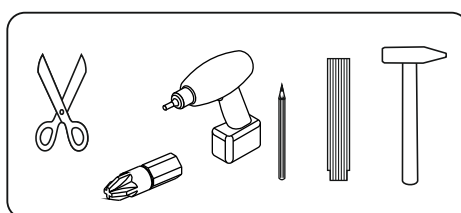
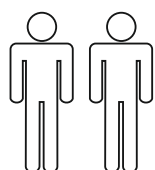
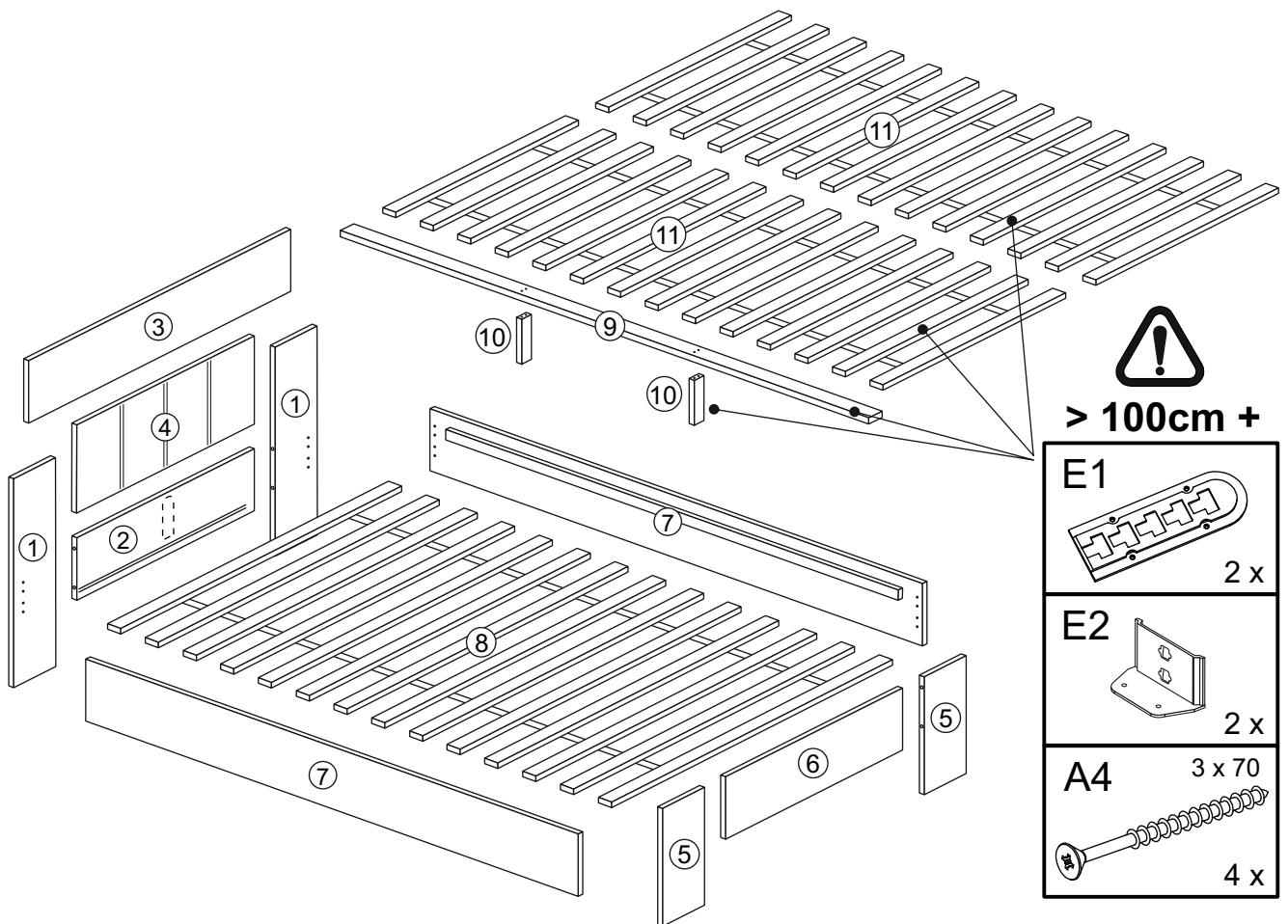
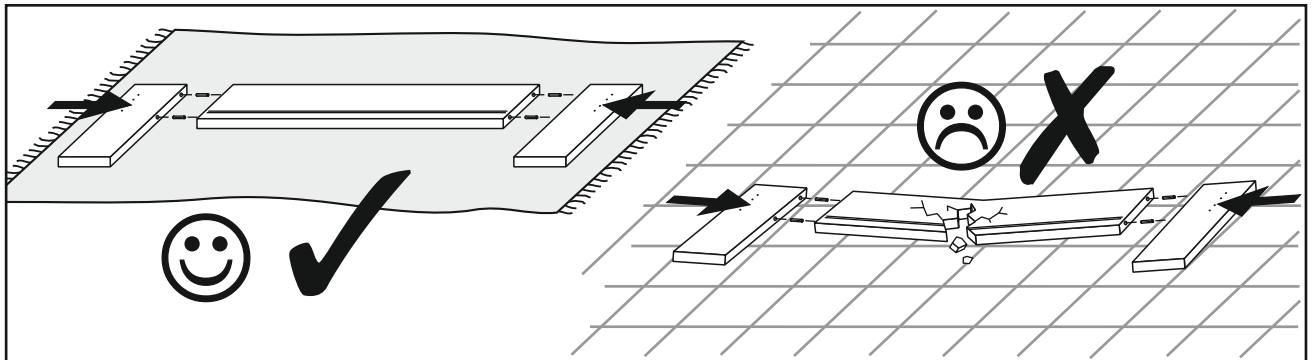


- | | |
|---|-------------------------------------|
| (D) Montageanleitung | (GB) Assembly instructions |
| (FR) Notice de montage | (IT) Istruzioni di montaggio |
| (NL) Handleiding voor de montage | (PL) Instrukcja montażu |
| (CZ) Montážní návod | (SK) Návod na montáž |
| (HU) Szerelési útmutató | (RO) Instrucțiuni de montare |
| (TR) Montaj talimati | (RU) инструкции по монтажу |



Service - Assistenza - Dienstverlening - Serwis
 Servis - Szerviz - статистическая служба

Name · Nom Nome · Naam Nazwa · Jméno Názow · Név Denumire · Isim Название			
Nr. · No. · N° Номер · Č · Sz			
Typ · Type · Tip Típus · Típo · Тип	72 2017 - 01		



A1	3,5 x 35	B1	3,5 x 20	C1		H1		I1	
6 / 12 x		104 x		8 x		4 x		10 x	

