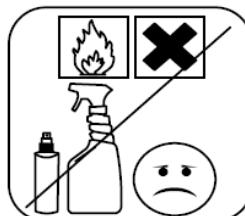
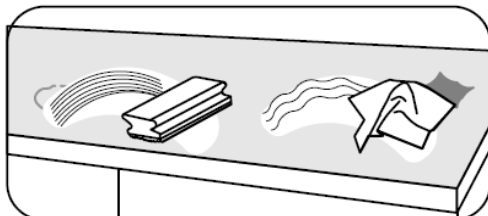
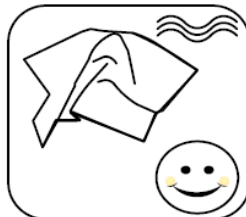
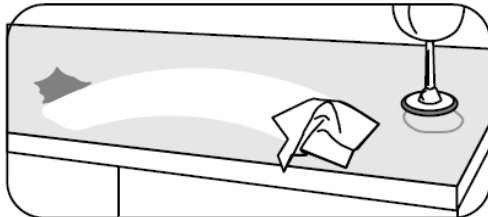
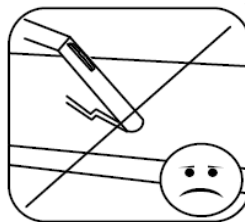
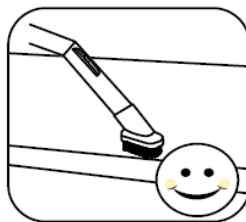
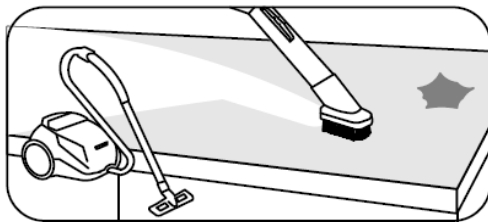
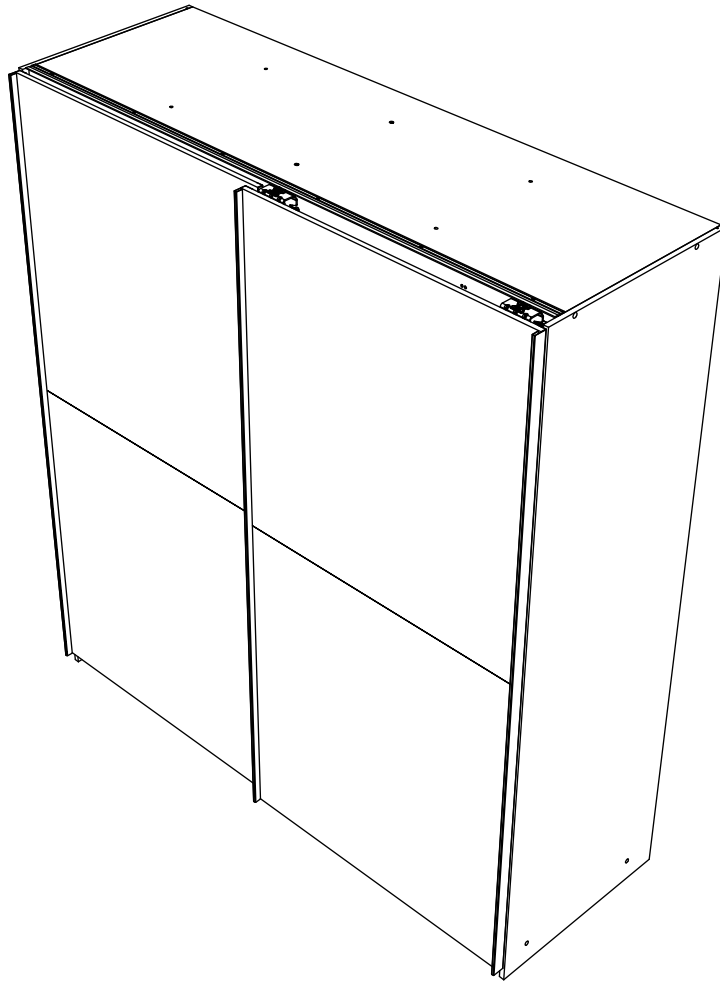
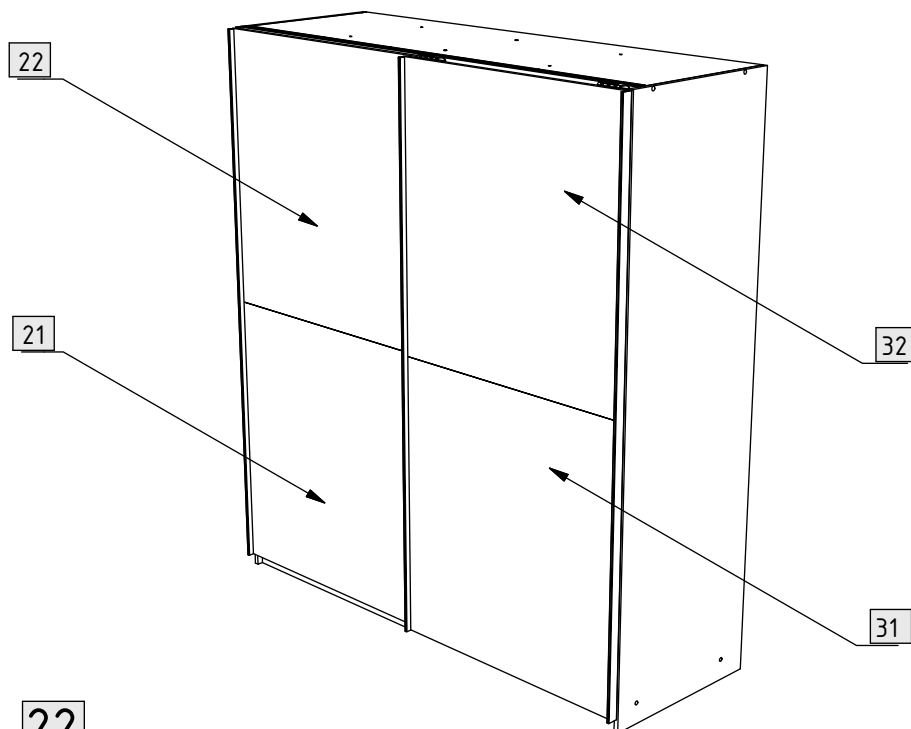


1.

980930



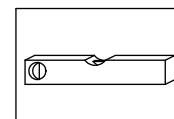
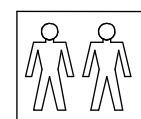


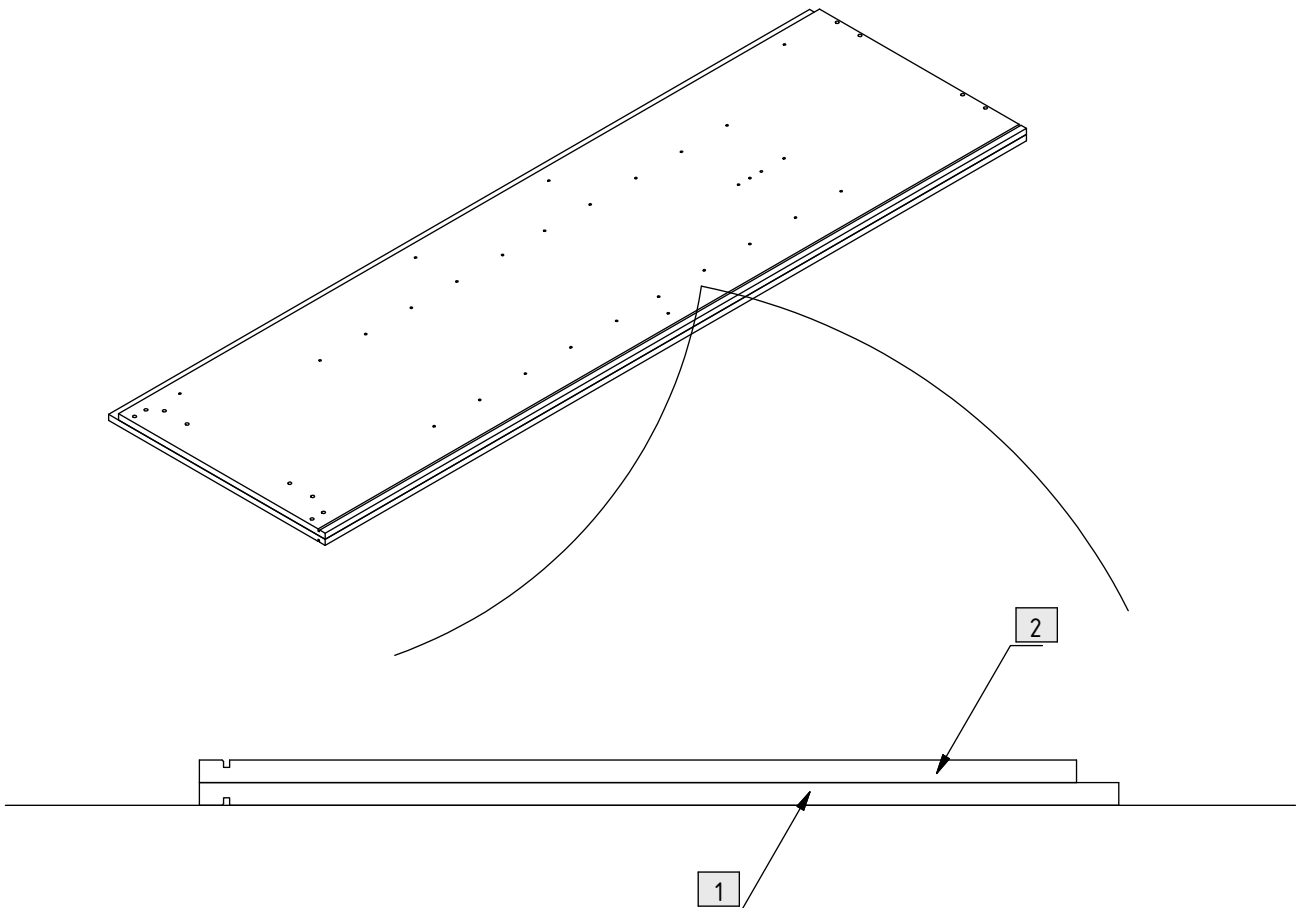
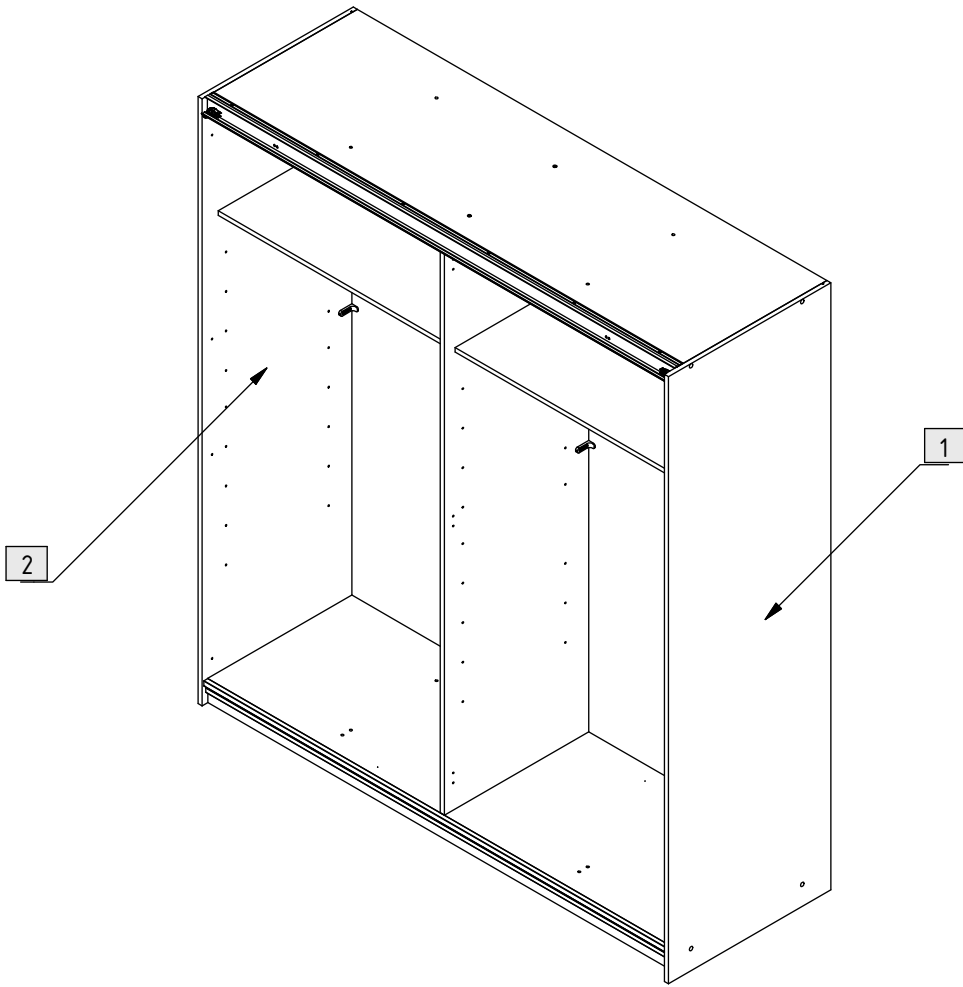
21 + **22**

230	2		90 x 50 mm
306	10		∅ 6,3 x 10,0 mm
380	8		∅ 3,5 x 15 mm
382	20		∅ 4 x 15 mm
800	1		L = 1915 mm
801	1		L = 1915 mm
804	2		
805	1		
806	1		
807	1		

31 + **32**

230	2		90 x 50 mm
306	14		∅ 6,3 x 10,0 mm
380	8		∅ 3,5 x 15 mm
382	20		∅ 4 x 15 mm
800	2		L = 1915 mm
802	2		
803	2		

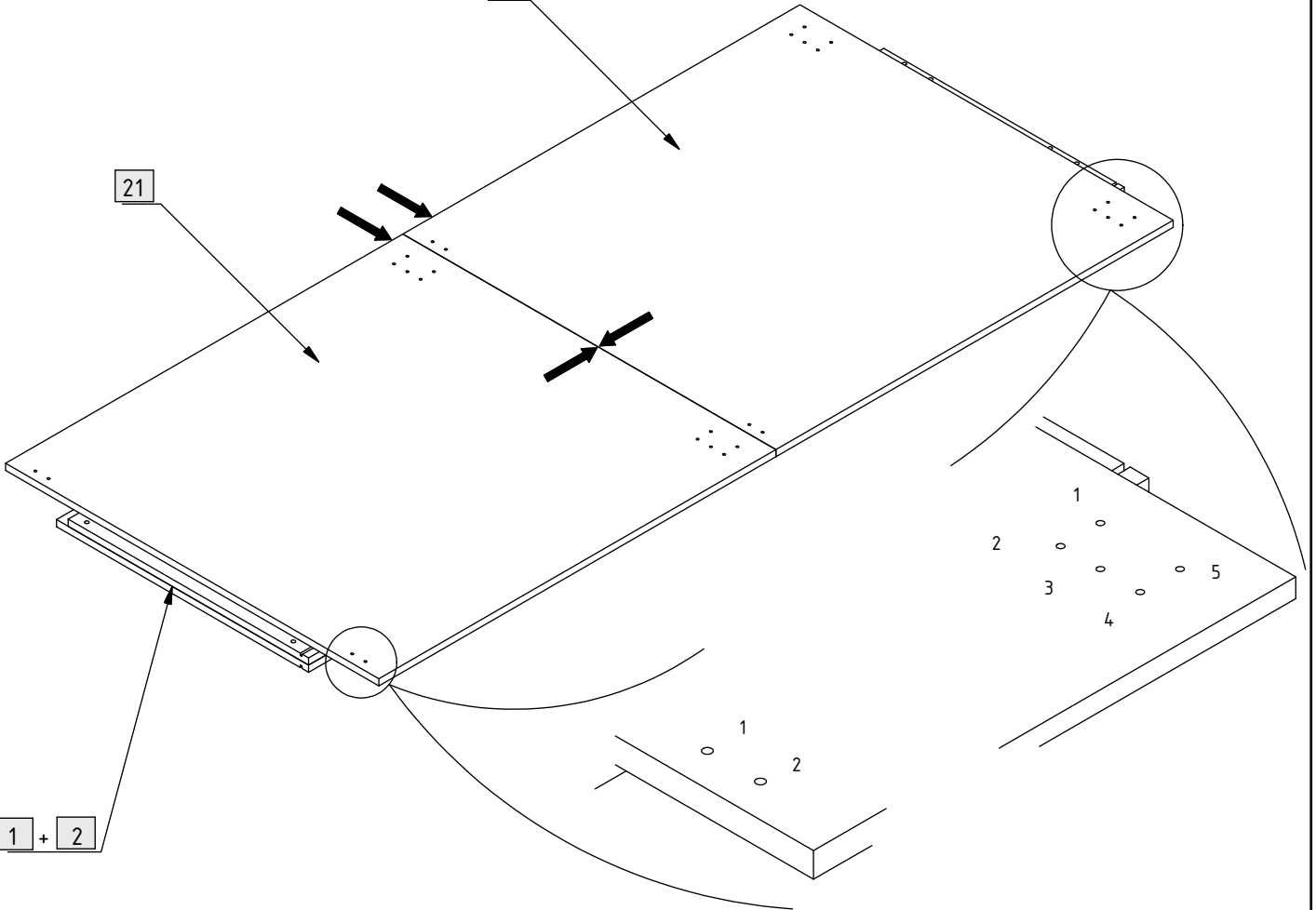




21 + 22

22

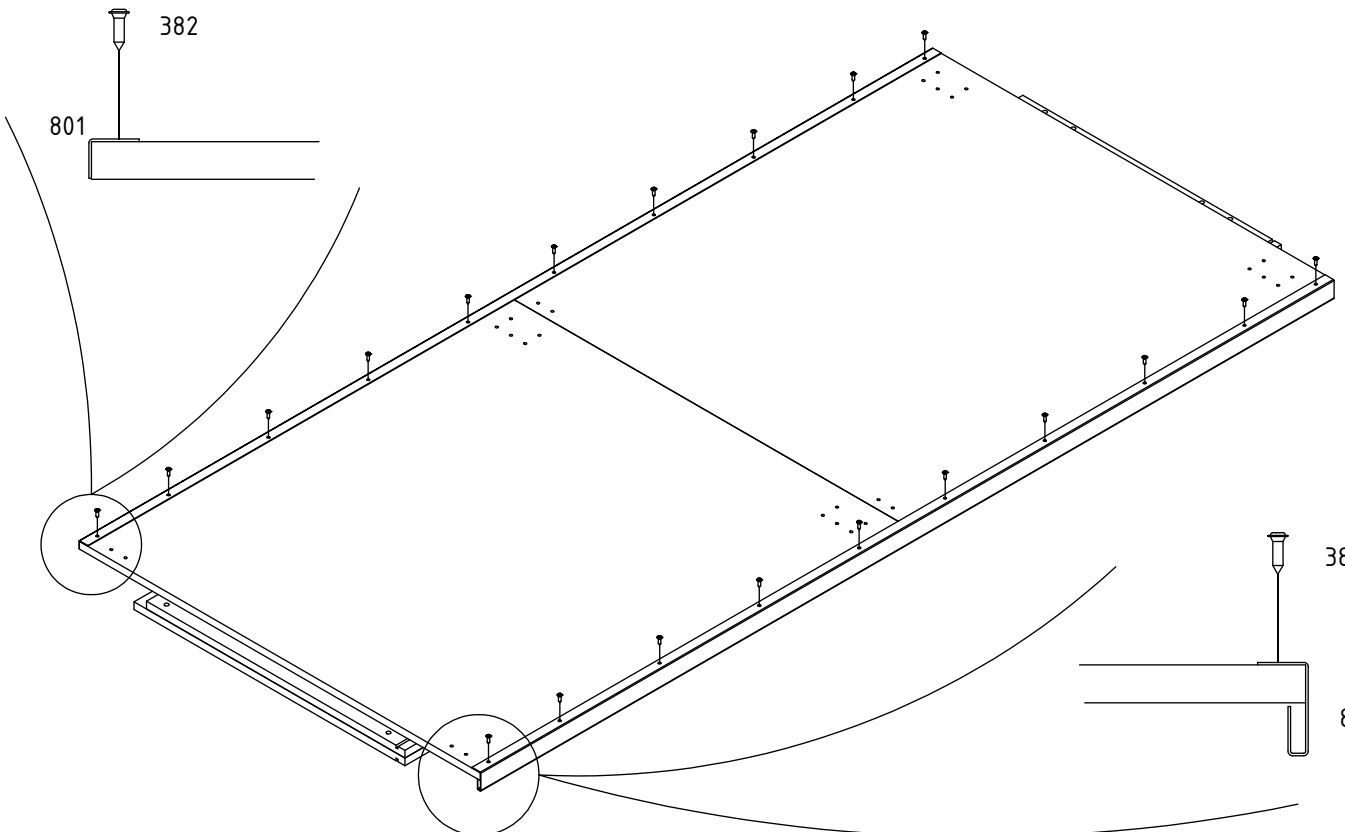
21



1 + 2

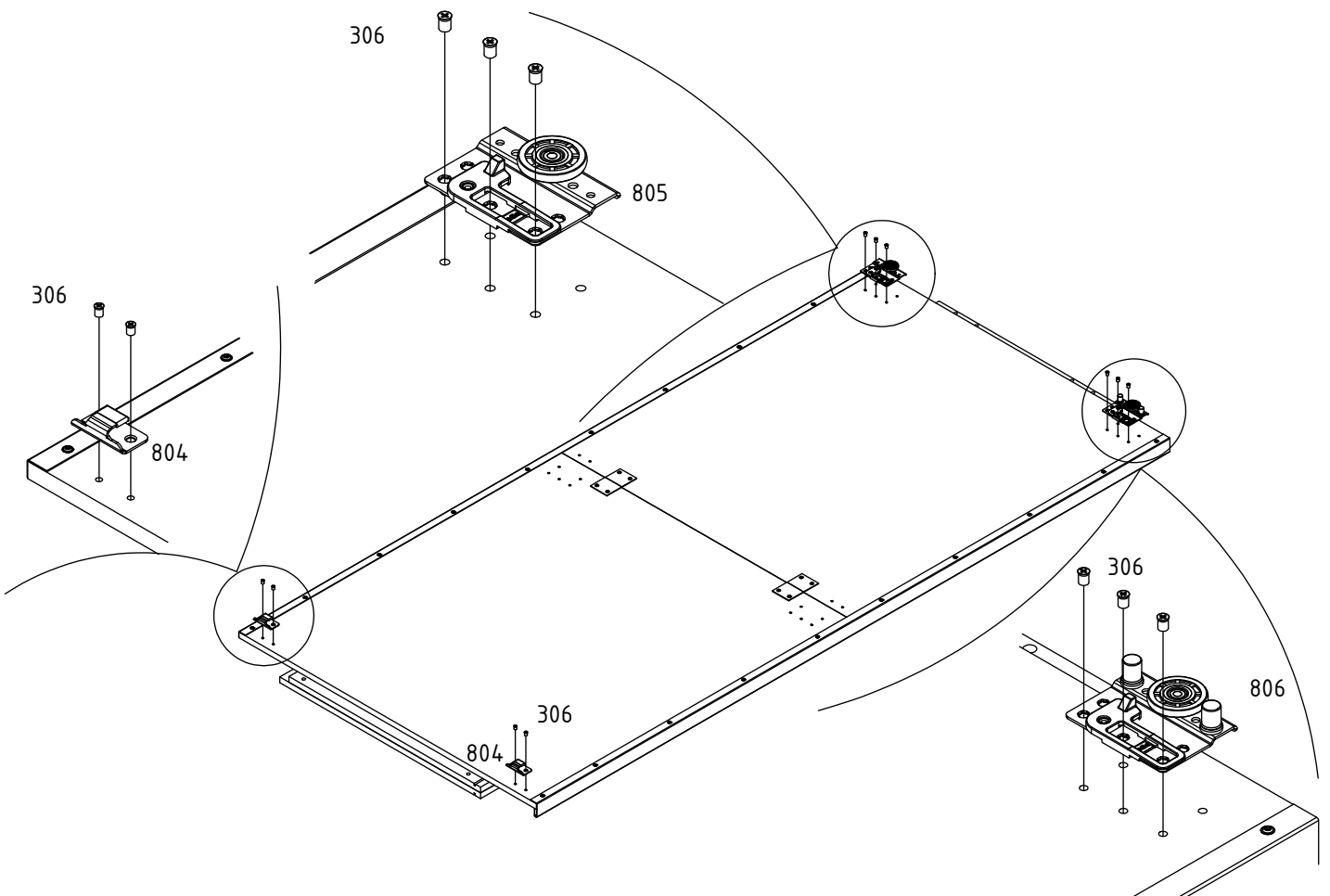
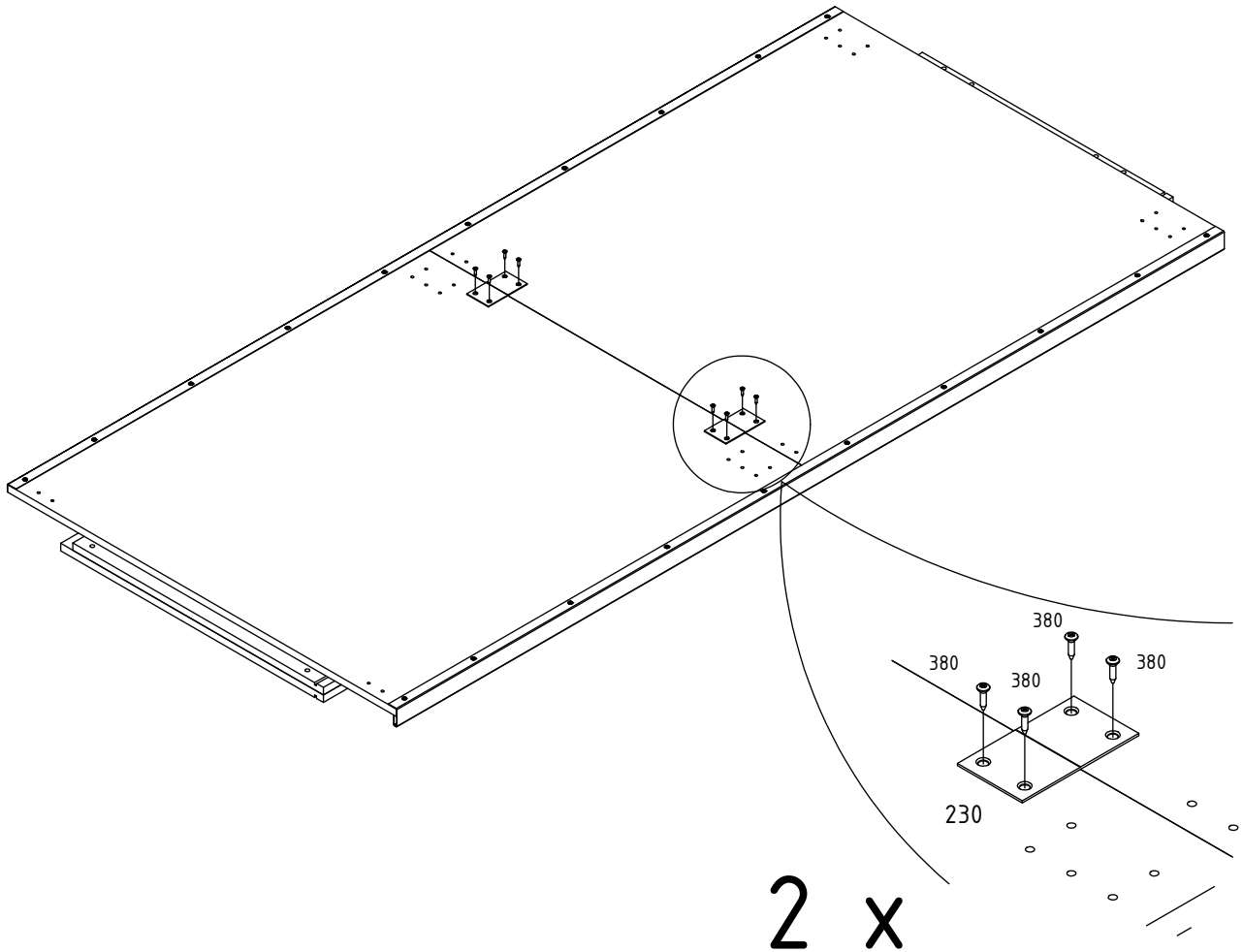
382

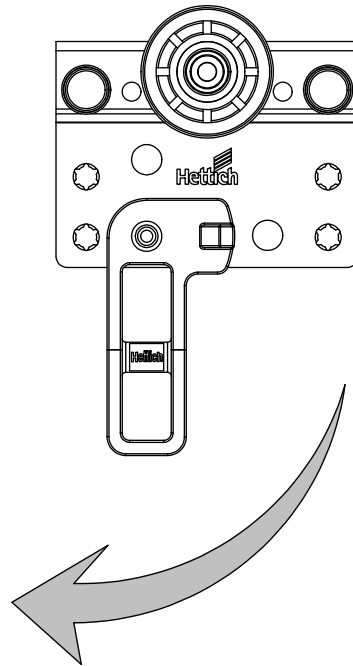
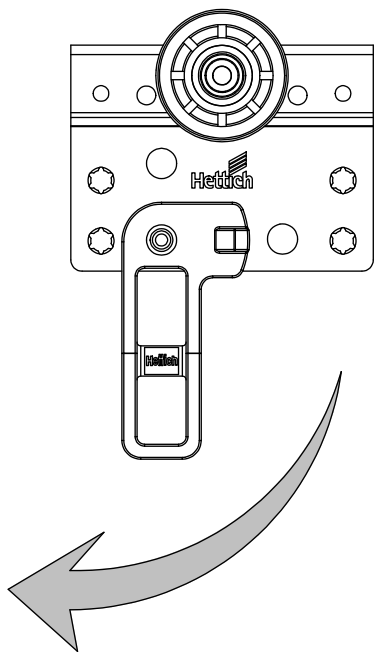
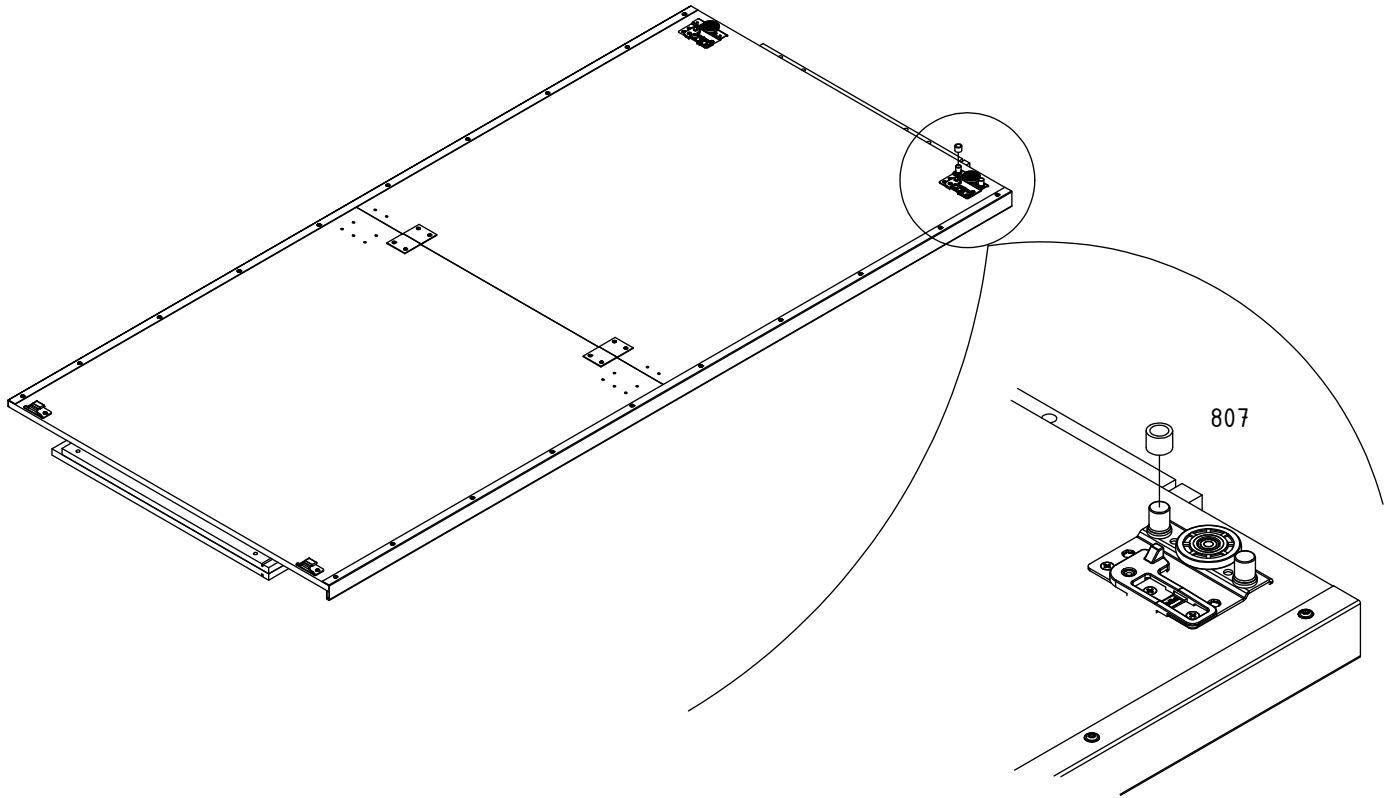
801

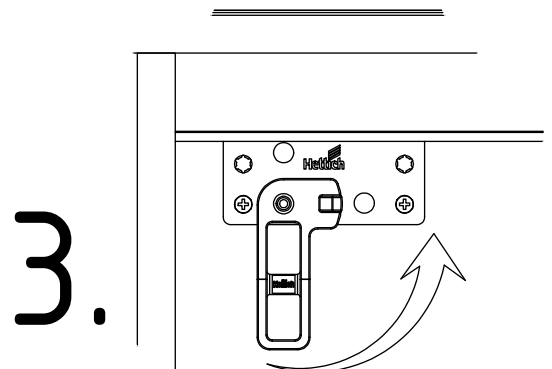
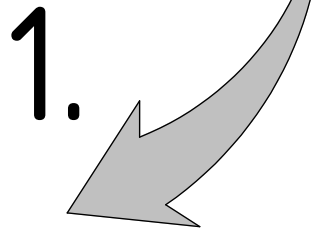
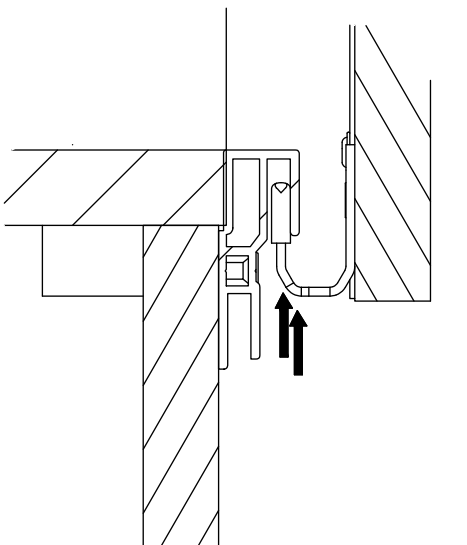
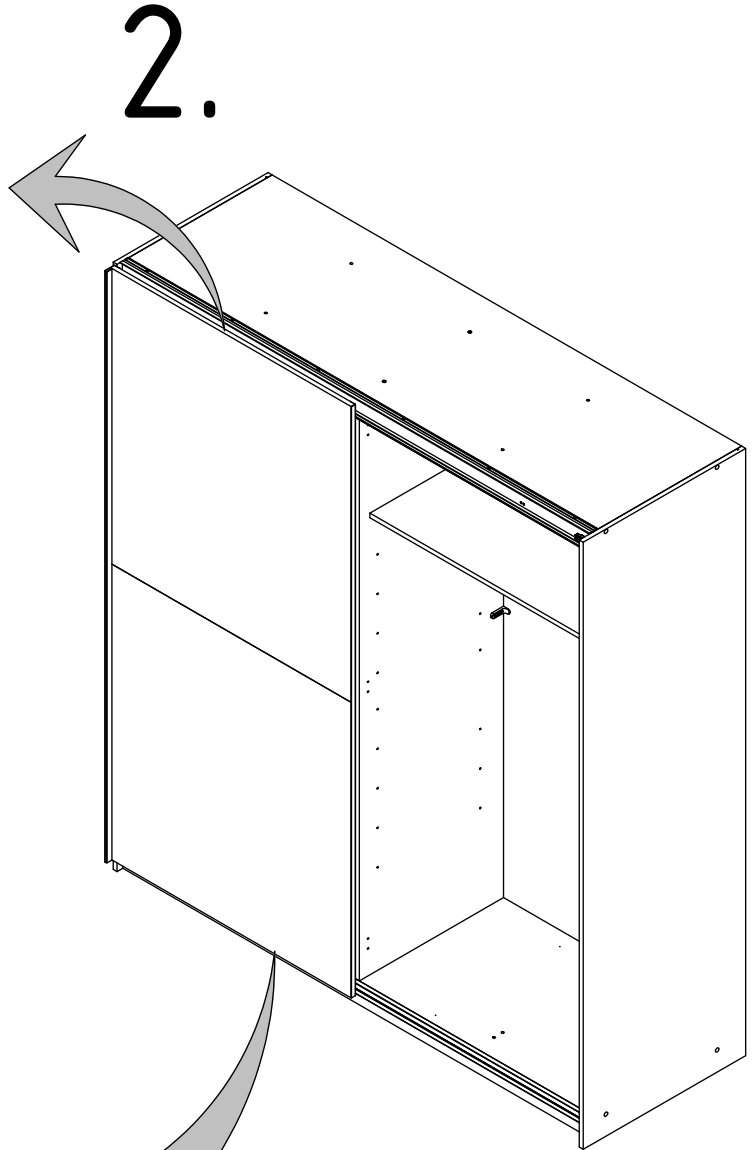
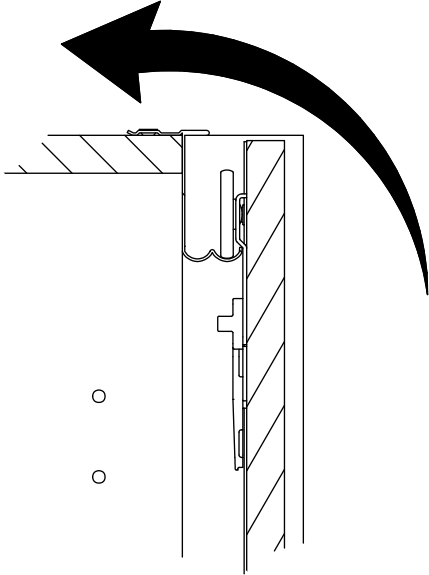
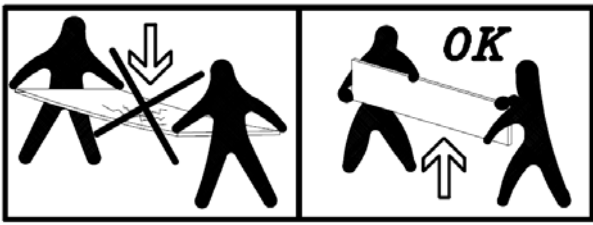


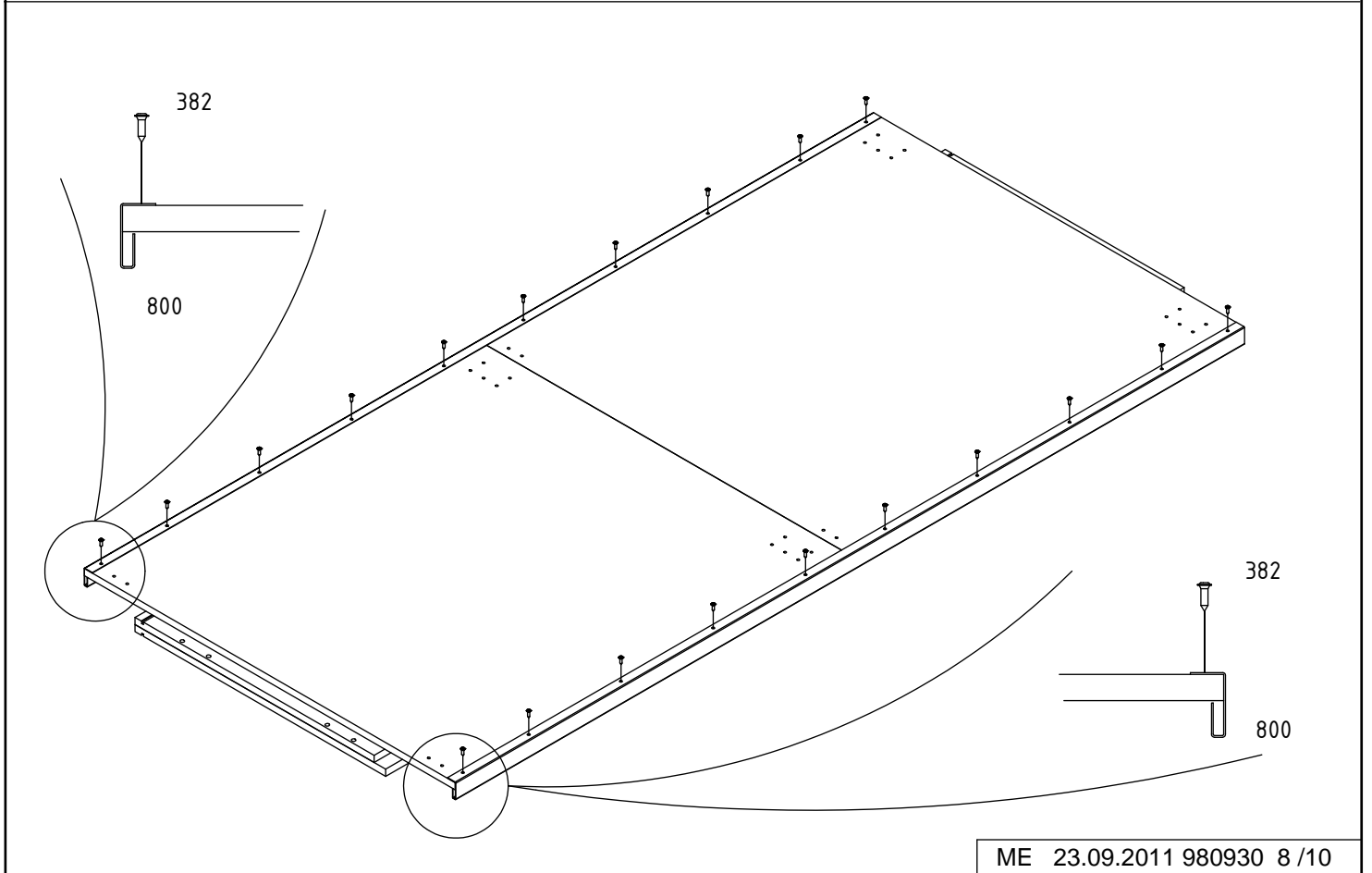
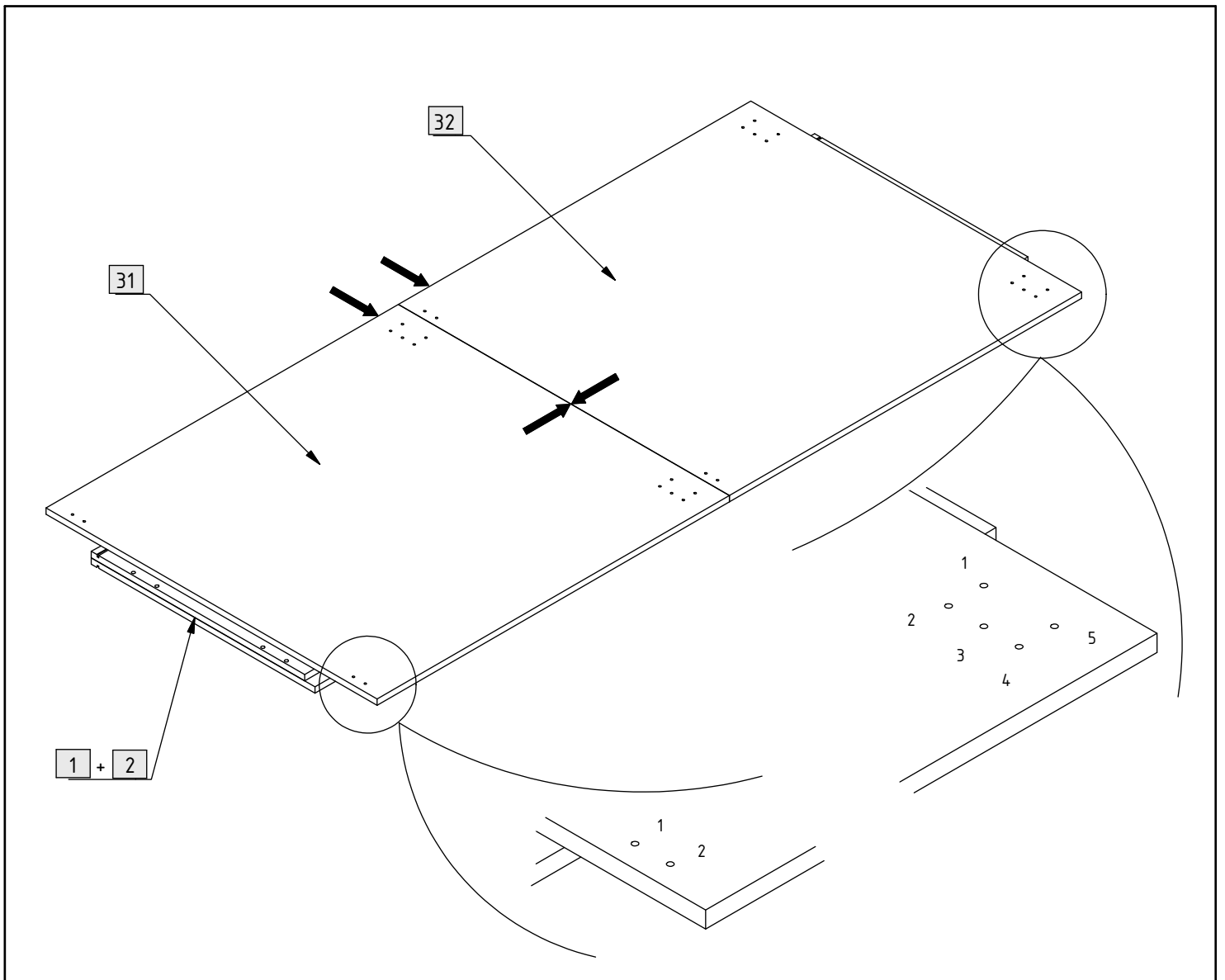
382

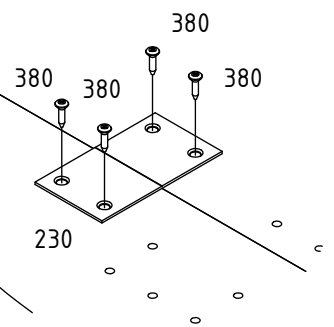
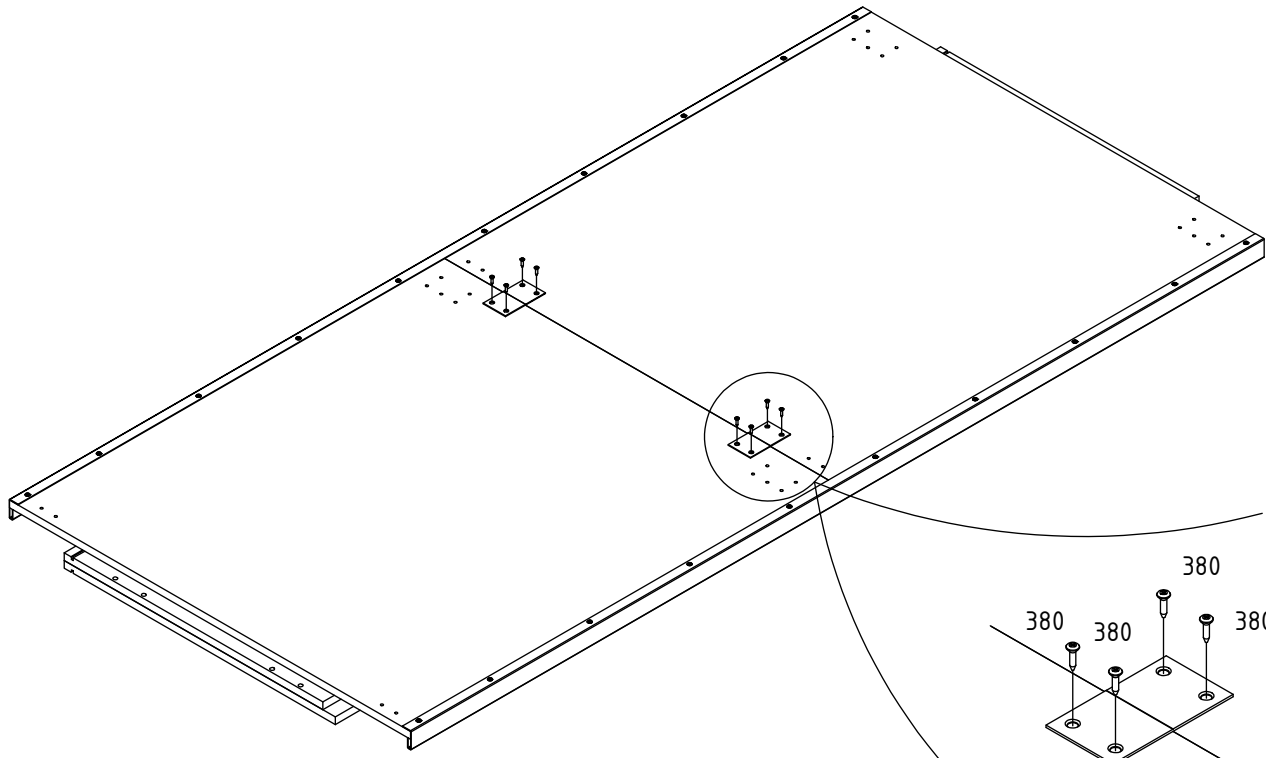
800



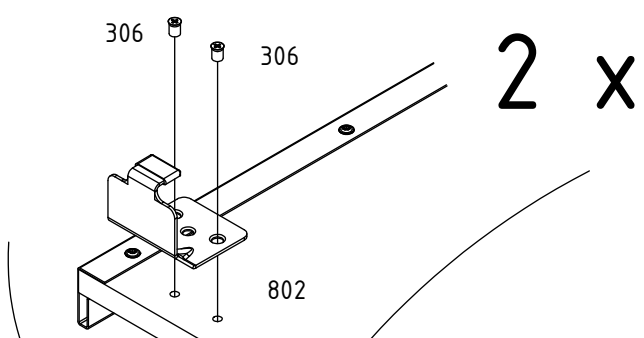




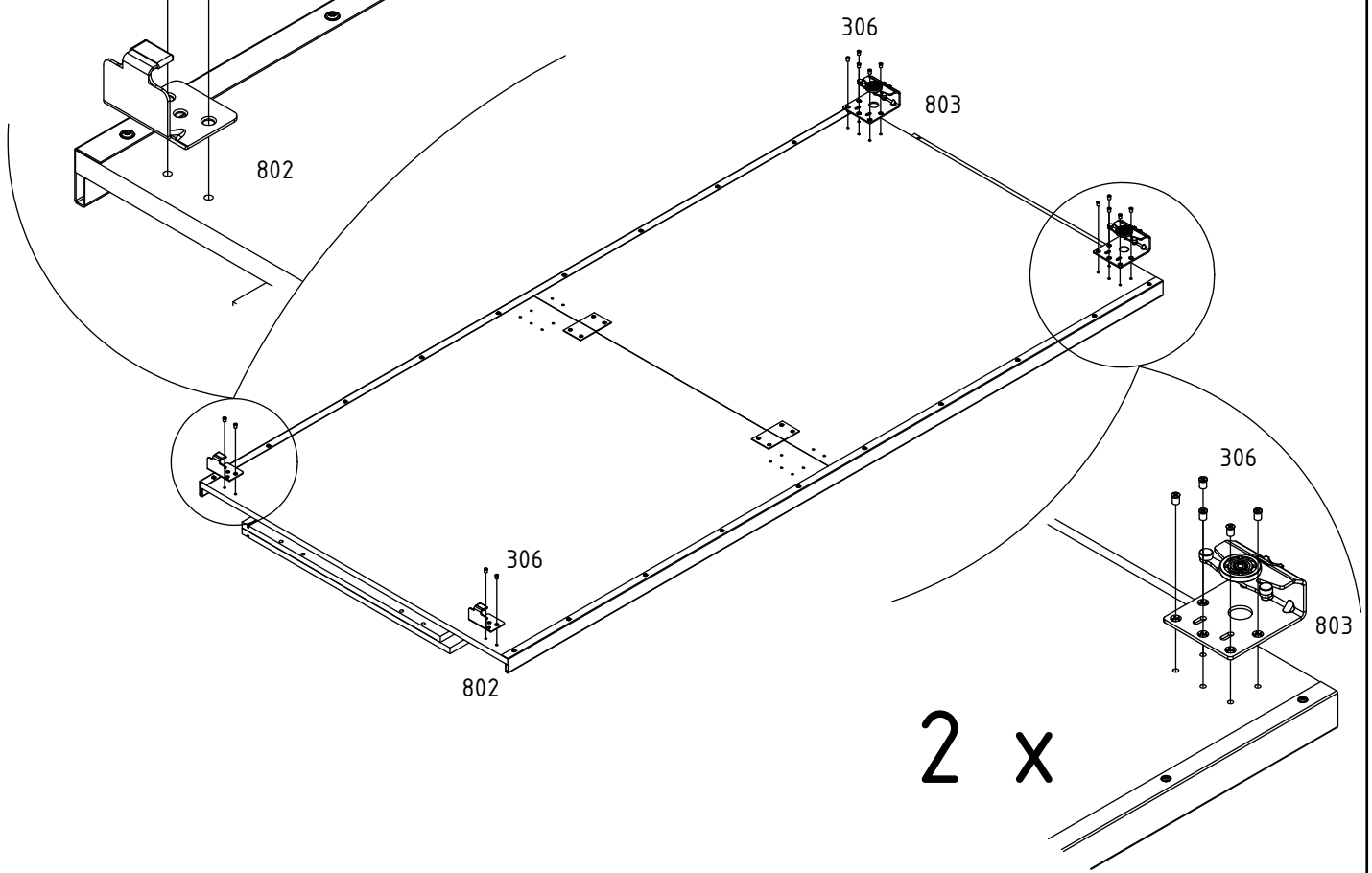




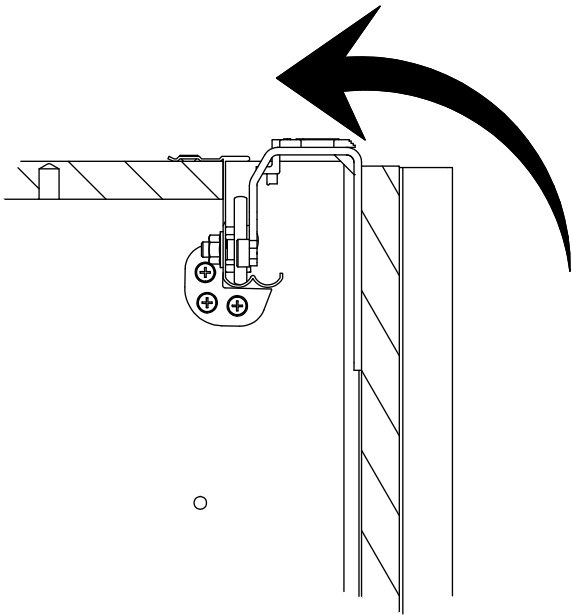
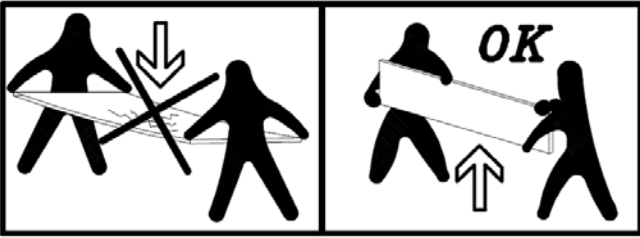
2 x



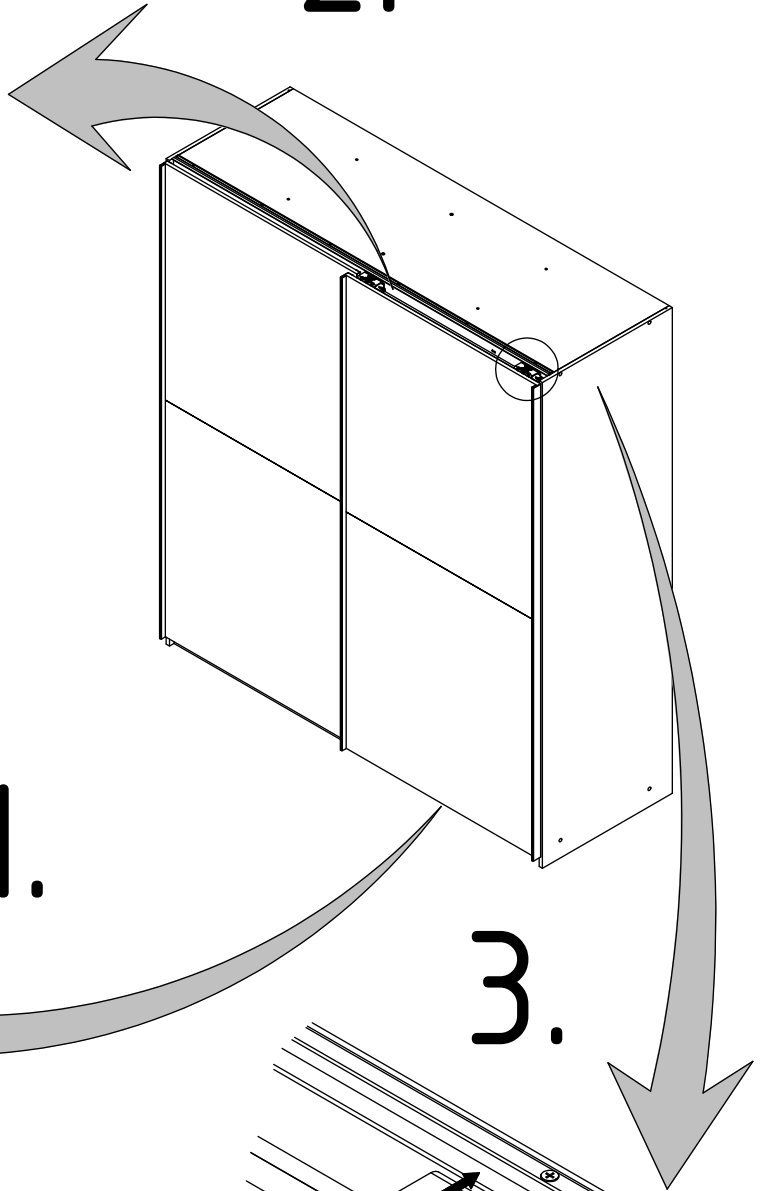
2 x



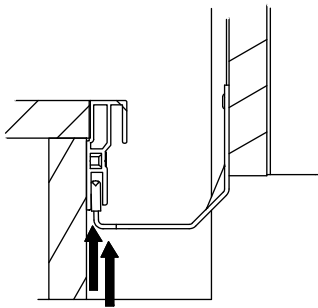
2 x



2.



1.



3.

2 x

