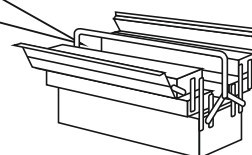
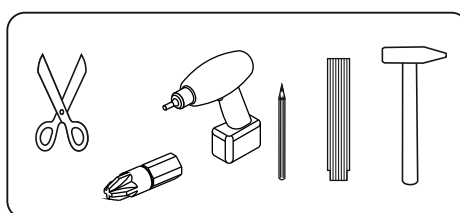
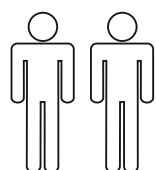


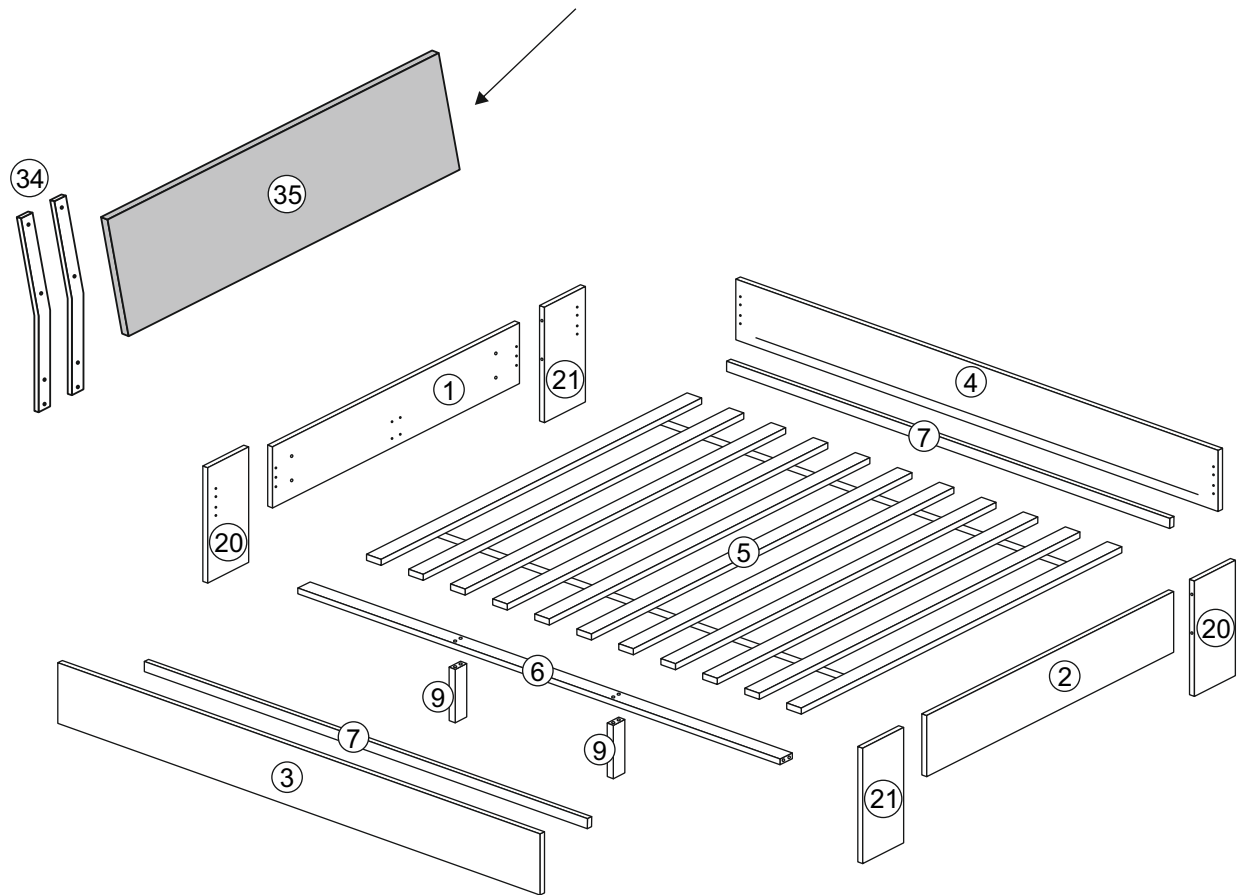
- | | | | |
|------|-----------------------------|------|-------------------------|
| (D) | Montageanleitung | (GB) | Assembly instructions |
| (FR) | Notice de montage | (IT) | Istruzioni di montaggio |
| (NL) | Handleiding voor de montage | (PL) | Instrukcja montażu |
| (CZ) | Montážní návod | (SK) | Návod na montáž |
| (HU) | Szerelési útmutató | (RO) | Instructiuni de montare |
| (TR) | Montaj talimati | (RU) | инструкции по монтажу |



Service - Assistenza - Dienstverlening - Serwis
 Servis - Szerviz - статистическая служба

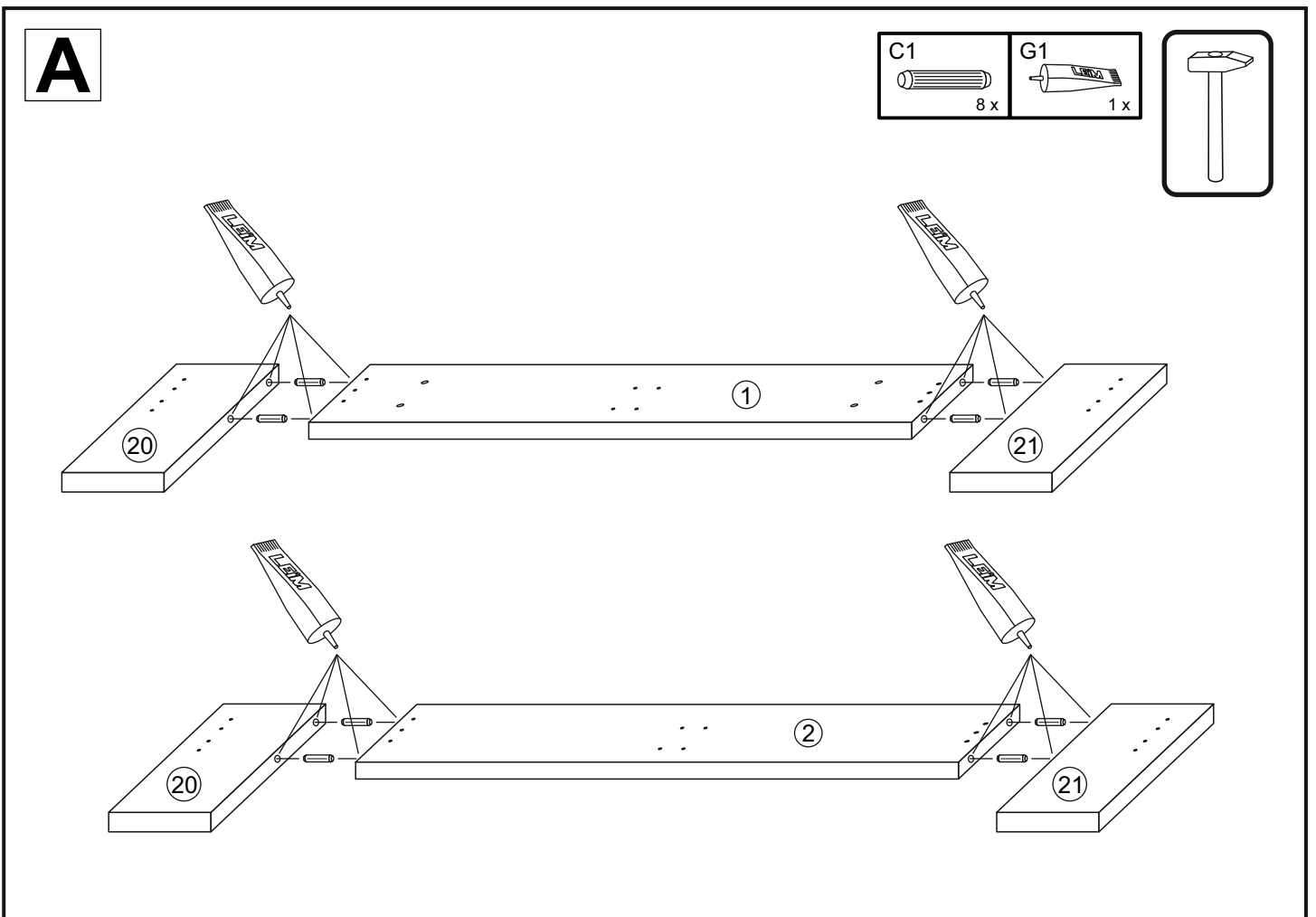
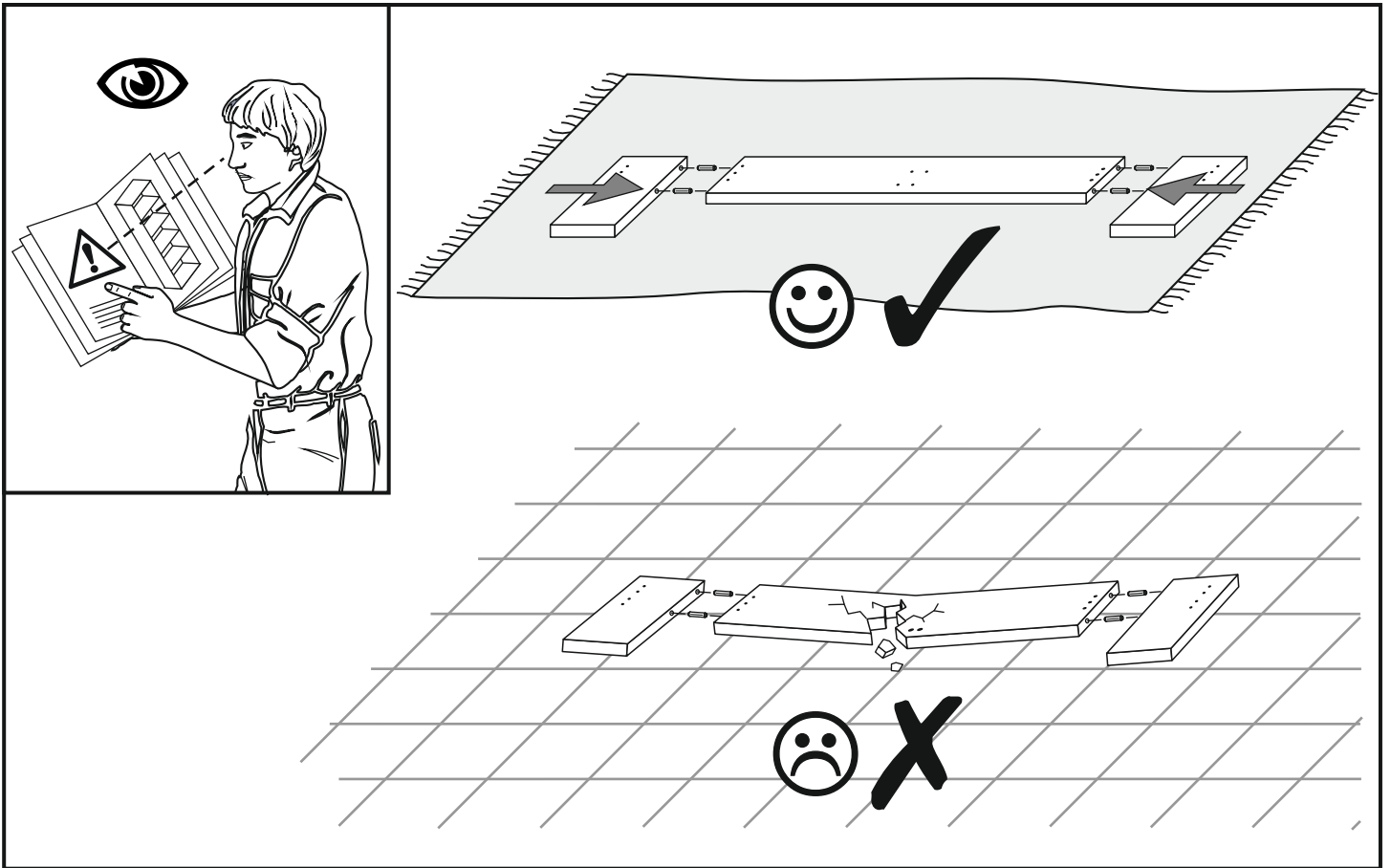
Name · Nom Nome · Naam Nazwa · Jméno Názow · Név Denumire · Isim Название			
Nr. · No. · N° Номер · Č · Sz			
Typ · Type · Tip Típus · Típo · Тип	85 - 2018 - 01		

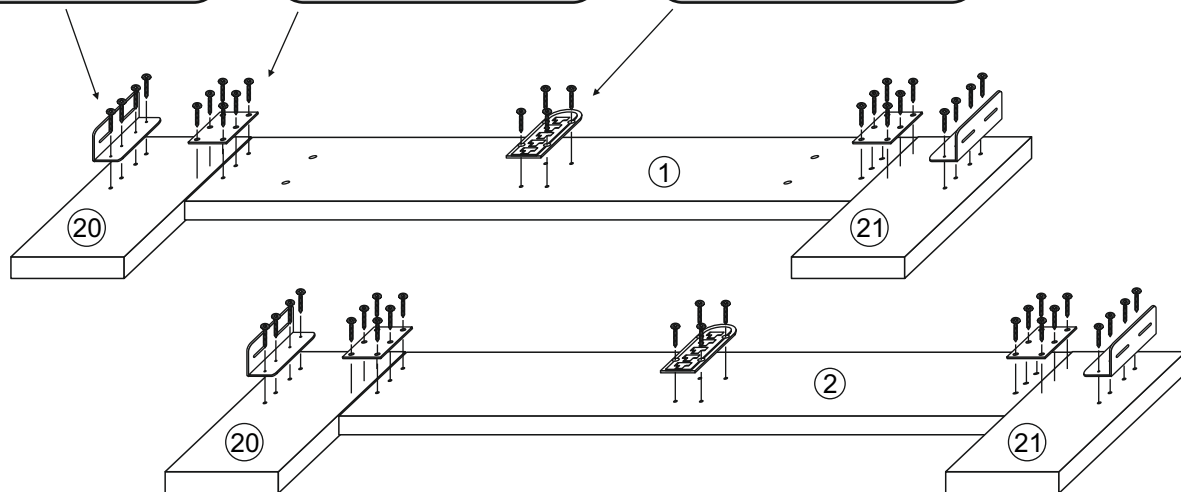
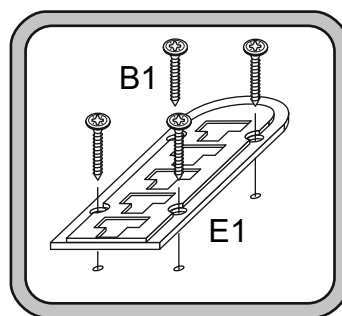
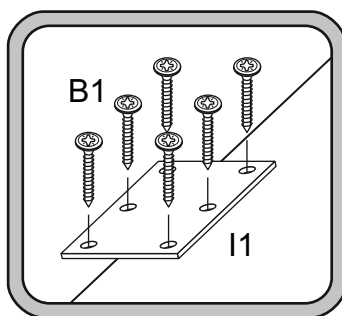
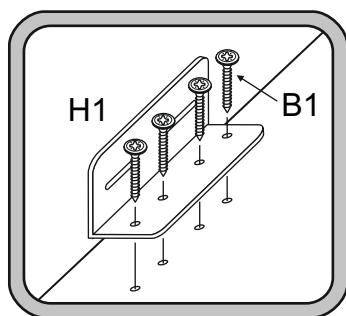
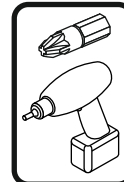
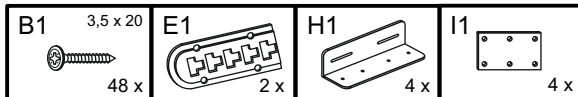
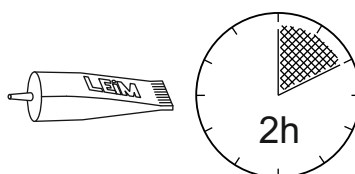
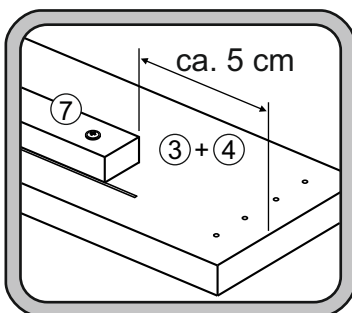
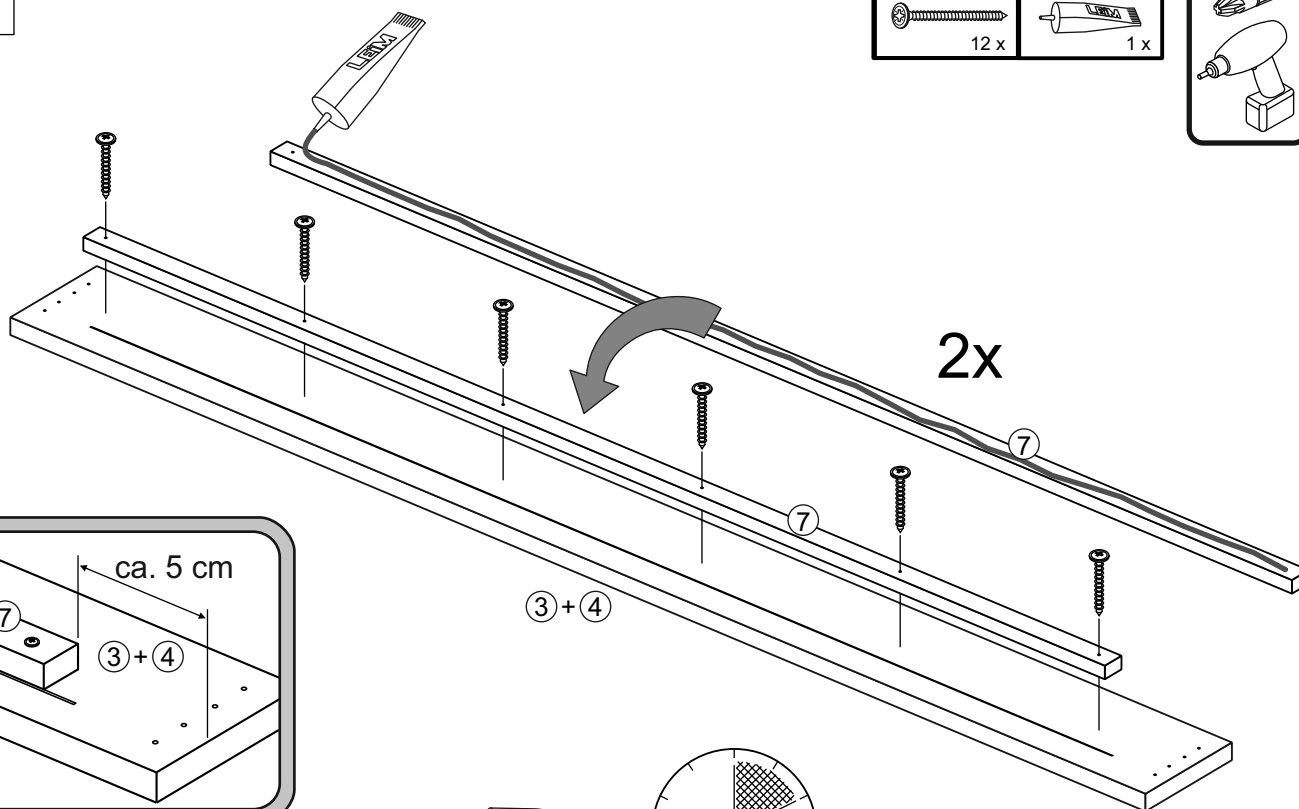
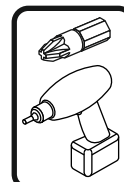
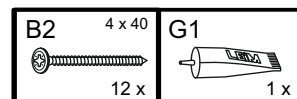
A 4 x	B 4 x	C 4 x	D 4 x 35 4 x	E 4 x
---------------------	---------------------	---------------------	-------------------------------	---------------------



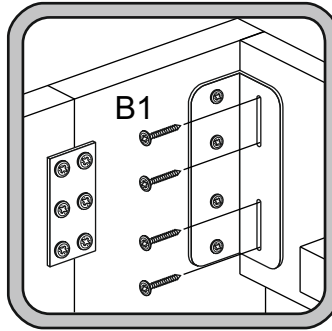
A1 3,5 x 35 6 x	A4 3 x 70 4 x	B1 4 x 20 68 x	B2 4 x 40 12 x	C1 8 x
----------------------------------	--------------------------------	---------------------------------	---------------------------------	----------------------

E1 2 x	E2 2 x	G1 2 x	H1 4 x	I1 4 x
----------------------	----------------------	----------------------	----------------------	----------------------

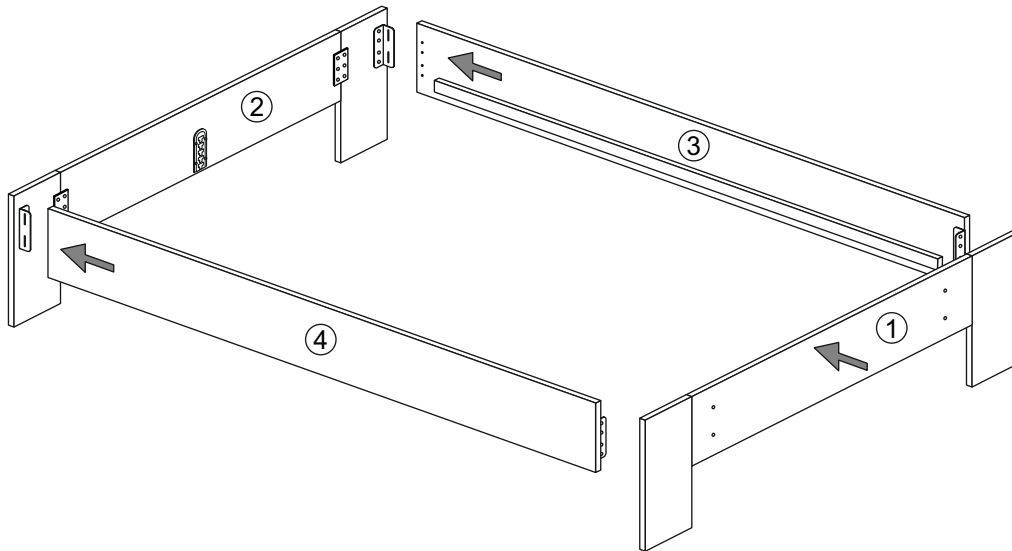
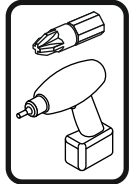


B**C**

D

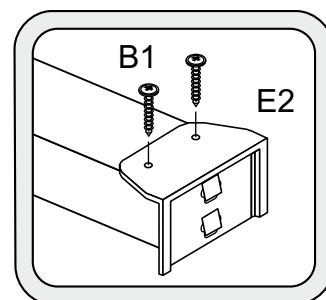
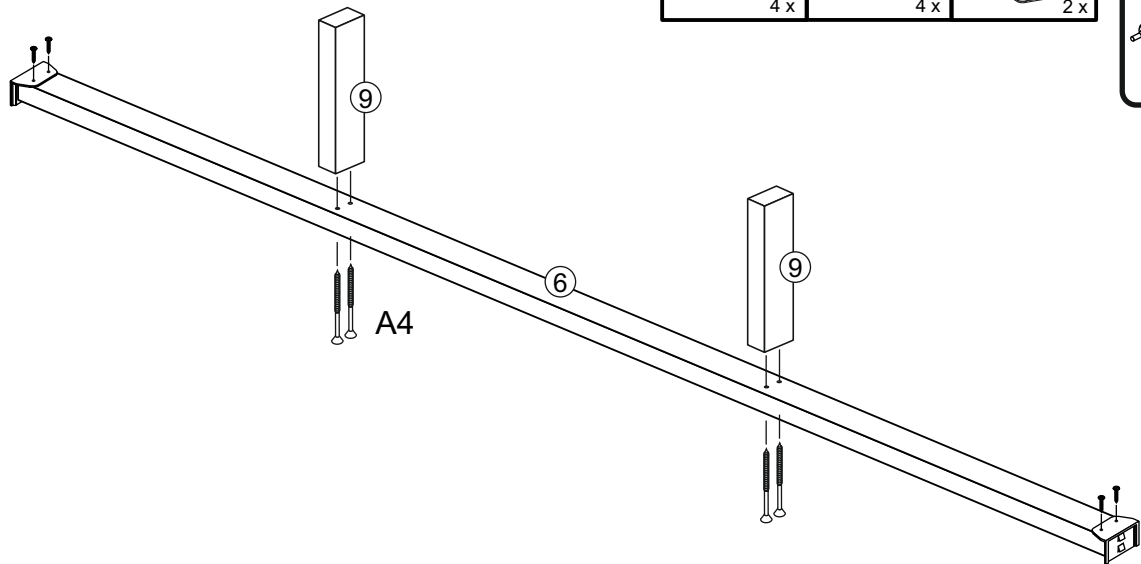
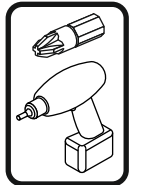


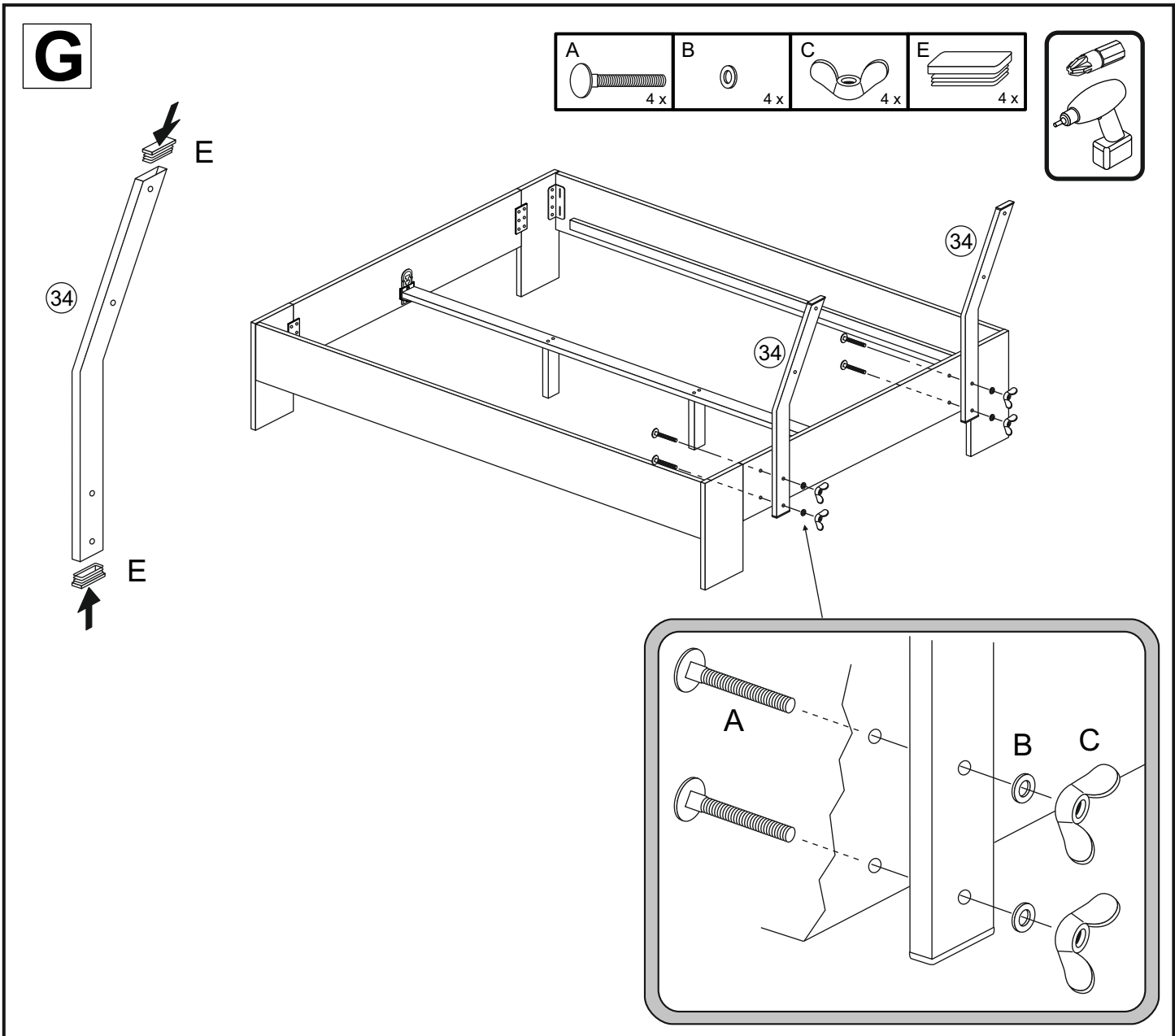
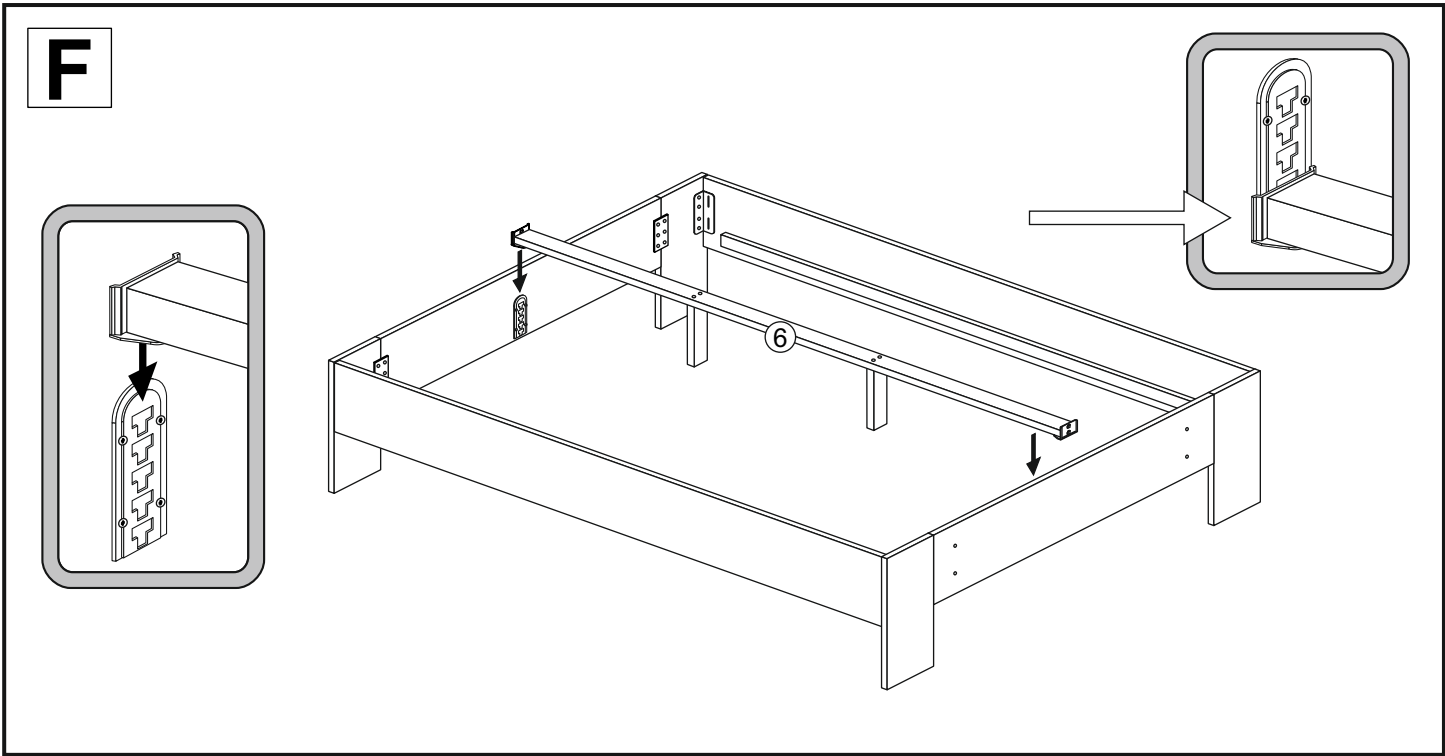
B1 3,5 x 20
16 x



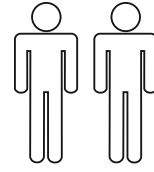
E

A4 3 x 70 4 x
B1 4 x 20 4 x
E2 2 x

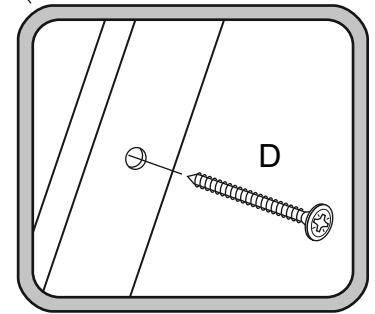
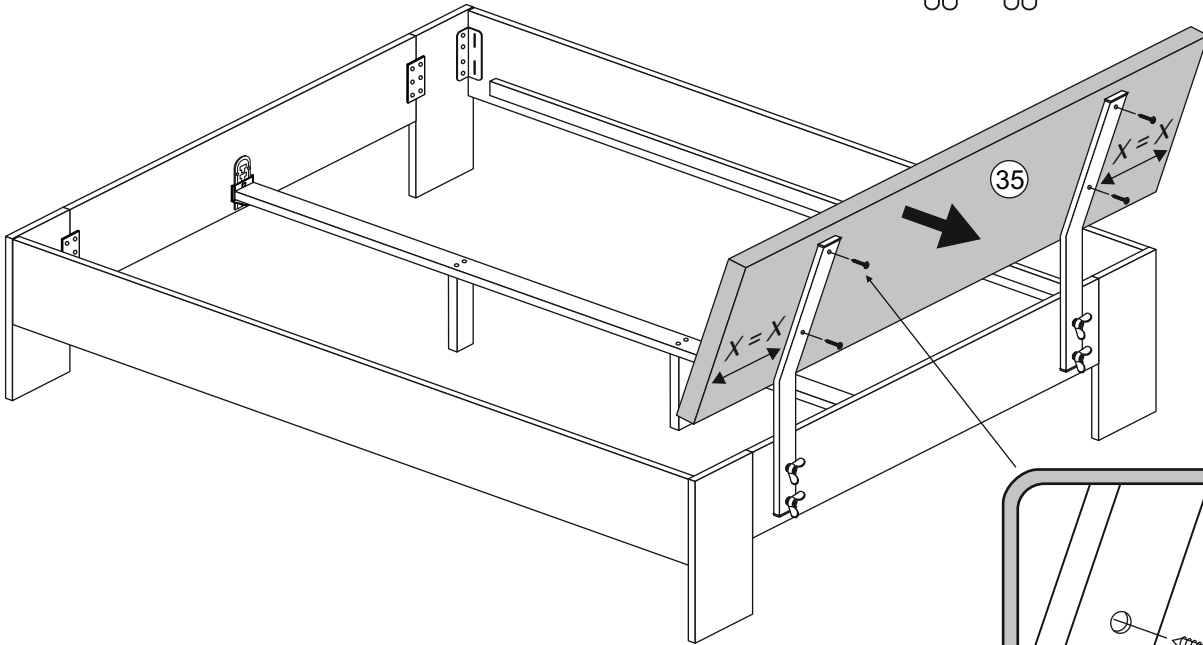
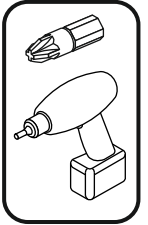




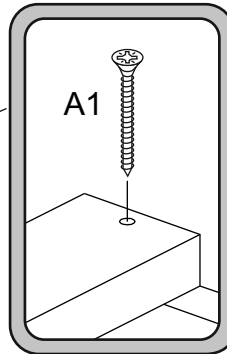
H



D 4 x 35
4 x



I



A1 3,5 x 35
6 x

