

## WG5400

Vollintegrierter Geschirrspüler, 60cm



Energieklasse

E

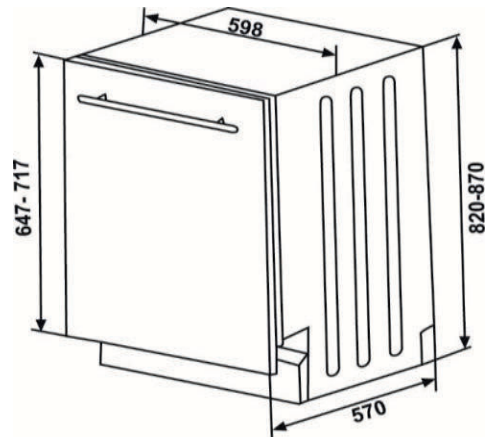


Abbildung ähnlich

### Energiemerkmale

|  |                 |
|--|-----------------|
| Energieeffizienzklasse                       | E               |
| Energieverbrauch in kWh/Jahr <sup>3</sup>    | 261 kWh         |
| Energieverbrauch <sup>1</sup> in kWh         | 0,937 kWh       |
| Energieverbrauch <sup>1</sup> pro 100 Zyklen | 94 kWh          |
| Wasserverbrauch in Liter/Jahr <sup>2</sup>   | 3360 L          |
| Wasserverbrauch pro Zyklus                   | 12 L            |
| Trocknungseffizienzklasse                    | [A] B C D E F G |
| Trocknungsleistungsindex                     | 1,07            |
| Programmdauer <sup>1</sup>                   | 187 Minuten     |
| Dauer des Eco Programms                      | 3:25h           |
| Luftschallemission / -klasse                 | 49 dB(A) / C    |

### Allgemeine Spezifikation

|   |                    |
|---|--------------------|
| Nennkapazität in Standardgedecke <sup>1</sup> | 13                 |
| Design  | Rhea               |
| Farbe Panel / Körbe                           | silber / grau      |
| Spülbehälter Edelstahl rostfrei               | Ja                 |
| Durchlauferhitzer                             | Ja                 |
| Überlauf- & Rücklaufschutz                    | Ja                 |
| Höhenverstellbar                              | + 5 cm             |
| Einbauhöhe                                    | 820-870x600x600 mm |
| Stromversorgung                               | AC 220-240V; 50Hz  |
| Anschlusswert                                 | 1,9 kW             |

<sup>1</sup> basiert auf dem Standardprogramm/Reinigungszyklus (I) das zur Reinigung normal verschmutzten Geschirrs geeignet ist.

<sup>2</sup> auf Grundlage von 280 Standardreinigungszyklen<sup>1</sup>.

<sup>3</sup> mit Kaltwasserbefüllung<sup>2</sup>/Betriebsart mit geringer Leistungsaufnahme und Kaltwasserbefüllung

### Ausstattung

|                             |                |
|-----------------------------|----------------|
| Display                     | -              |
| Klarspülanzeige             | Ja             |
| Anzeige Salznachfüllung     | Ja             |
| Startzeitvorwahl            | Ja             |
| Restlaufanzeige             | -              |
| Kindersicherung             | -              |
| Filtertyp                   | Edelstahl      |
| Höhenverstellbarer Oberkorb | Ja (unbeladen) |
| Spültemperatur              | 50°-65°        |
| Besteckkorb                 | herausnehmbar  |
| Aquastoppschlauch           | Ja             |

### Spülprogramme: 4

Vorspülen, Eco (Standardprogramm), Super 50 min 65°, Intensiv 65°

### Abmessungen/Logistikdaten

|  |                        |
|--|------------------------|
| Artikelnummer                          | 10764395               |
| EAN-Code                               | 4251003105964          |
| Gerätemaße (HxBxT)/Gewicht             | 820x598x550 mm / 38 kg |
| Kartonmaße (HxBxT)/Gewicht inkl. Gerät | 851x644x661 mm / 40 kg |
| Verpackungseinheit                     | 1 Stück                |
| Palettenmenge                          | 4 Stück                |
| 20 Fuß Container                       | 54 Stück               |
| 40 Fuß Container                       | 108 Stück              |
| High Cube Container                    | 162 Stück              |