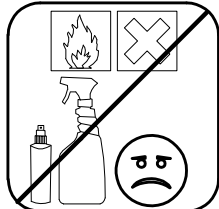
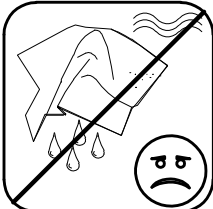
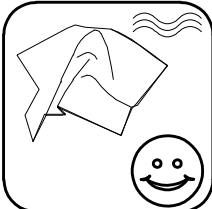
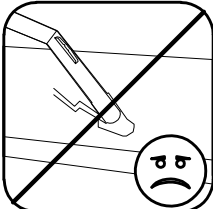
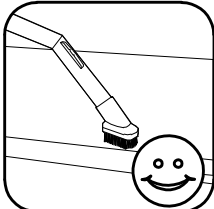
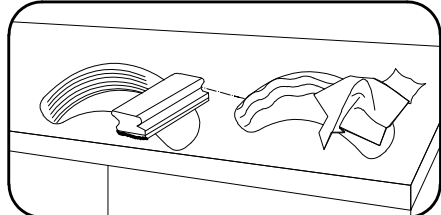
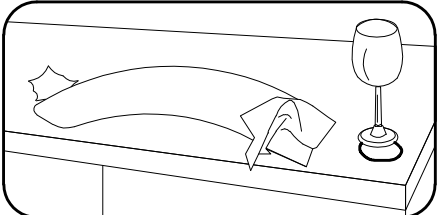
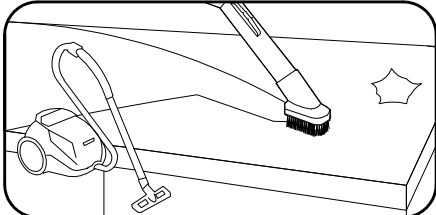
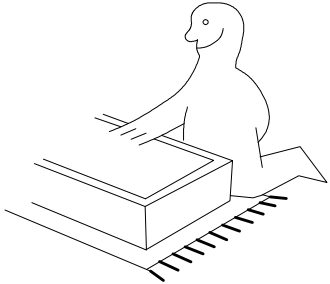
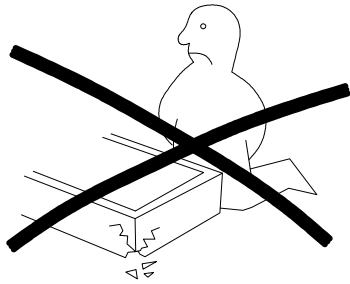
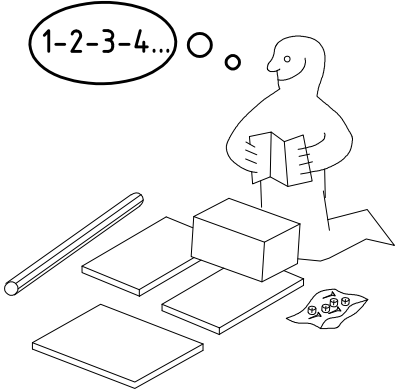
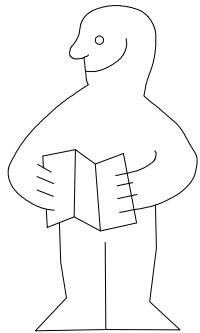
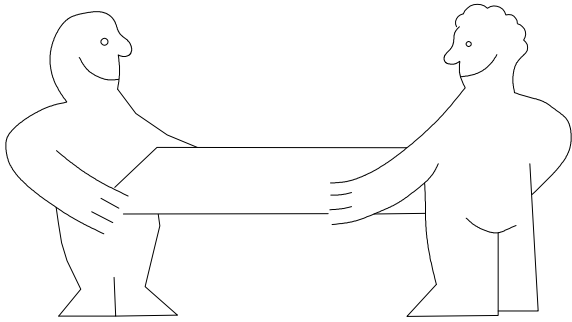
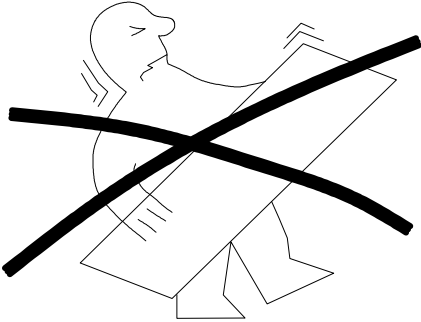



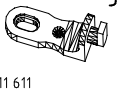
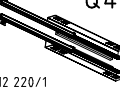
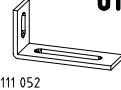
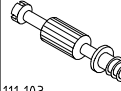


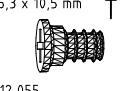
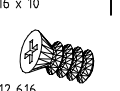

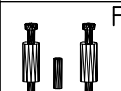
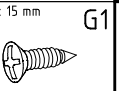
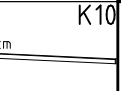

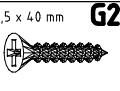
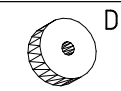
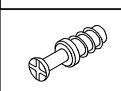

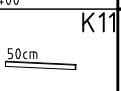

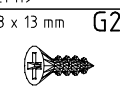
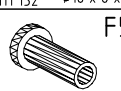
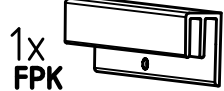


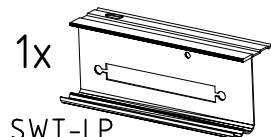
SHSP 350 4-trg Sy ASK



 A1 111 xxx	32x	 S0 111 300	19x	 K2 117 002	8x	 J2 111 611	19x	 Q45 112 220/1	6x	 o10 111 052	1x
 C 111 103	8x	 V12 111 xxx φ12 3,5 x 15 mm	19x	 SBV 112 005	40x	 T1 6,3 x 10,5 mm	48x	 T3 M6 x 10	12x	 SP13 4 x 13mm 121 122	4x
 F3	12x	 G1 121 370	62x	 K10 100cm	3x	 L8 111 607	32x	 G25 3,5 x 40 mm	14x	 D8 111 152 φ18 x 8 x 4	12x
 F 111 229	8x	 VB23 111 252	8x	 K11 50cm	1x	 Z 163 007	4x	 G21 3 x 13 mm	24x	 F5 111 xxx φ5 x 15 x M4	12x






1x FPK
1453/1940/2430/2920/3408

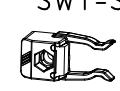


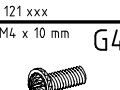
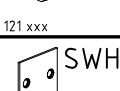
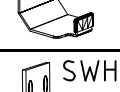
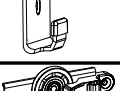
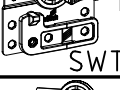


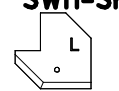

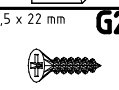
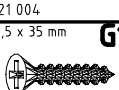
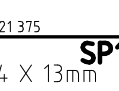
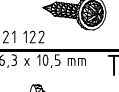
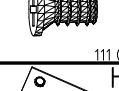
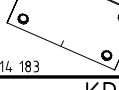
1x SWT-LP
1453/1940/2430/2920 SY
/3410 SY

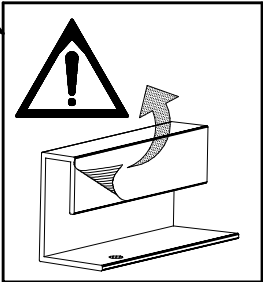
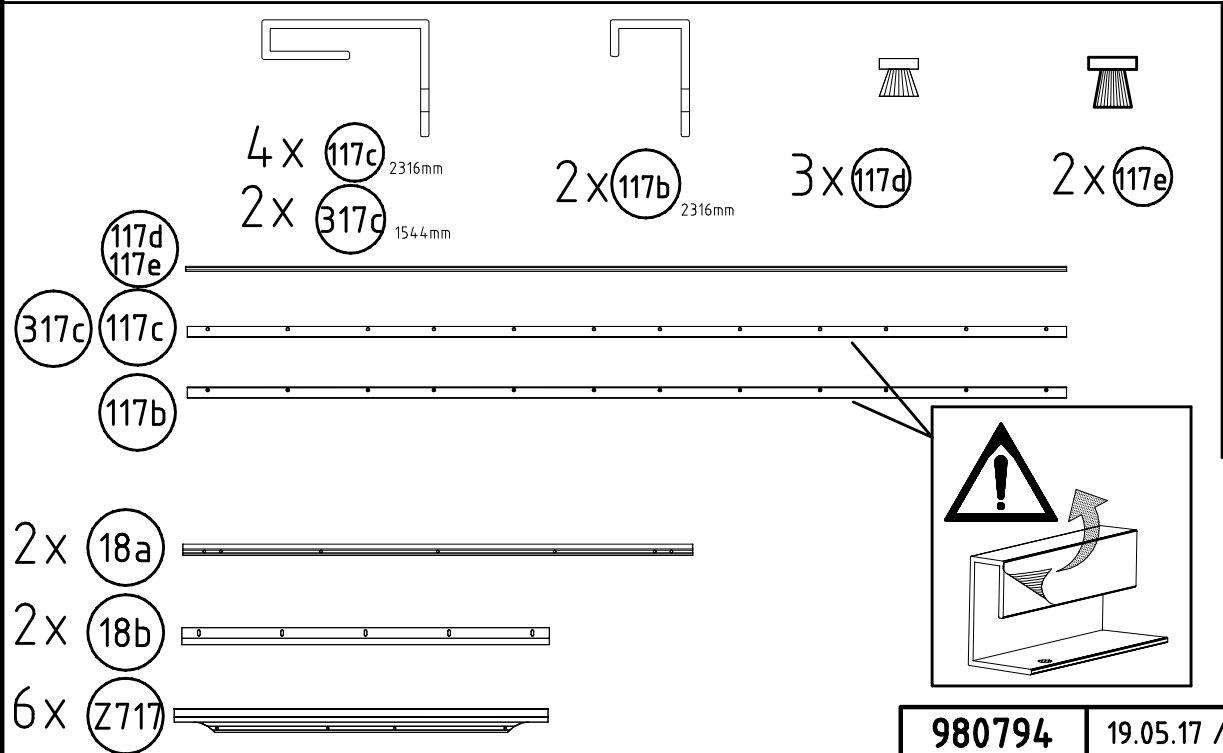
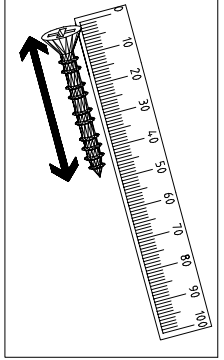
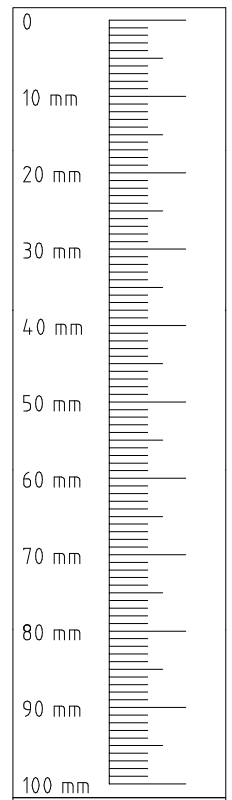
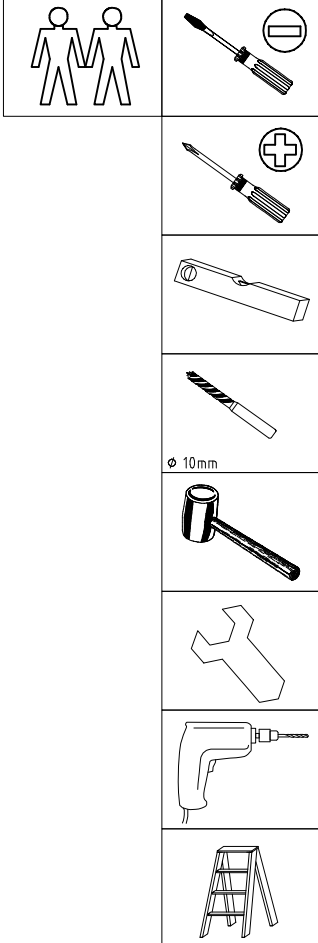


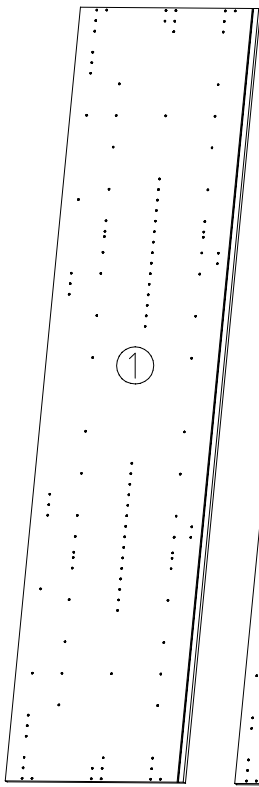
914652800

 G1 3,5 x 15 mm 121 370	2x	 SWT 1	4x	 SWT 2	2x
--	----	---	----	---	----

 SWT-ST	2x	 SWT-SM5 M4 x 13 mm	2x	 GH13 121 xxx	8x	 G43 M4 x 10 mm	8x	 SWH 6	4x	 SWH 7	4x	 L SWT 8	1x	 R SWT 9	1x
--	----	---	----	---	----	---	----	--	----	---	----	--	----	--	----

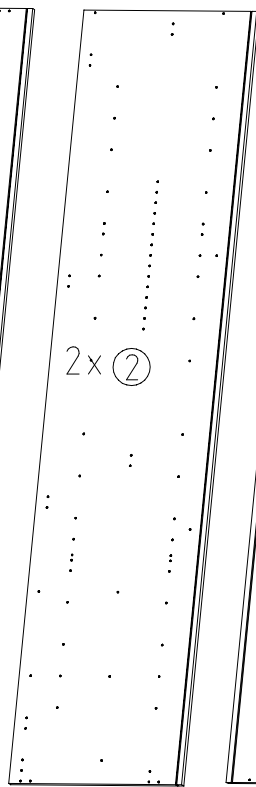
 SWH-SKL L	1x	 SWH-SKR R	1x	 G24 3,5 x 22 mm	10x	 G14 121 004 3,5 x 35 mm	2x	 SP13 4 x 13mm 121 122	146x	 T2 6,3 x 10,5 mm 111 030	34x	 H5 114 183	10x	 KP8 352 302	4x
--	----	--	----	--	-----	---	----	--	------	--	-----	---	-----	--	----





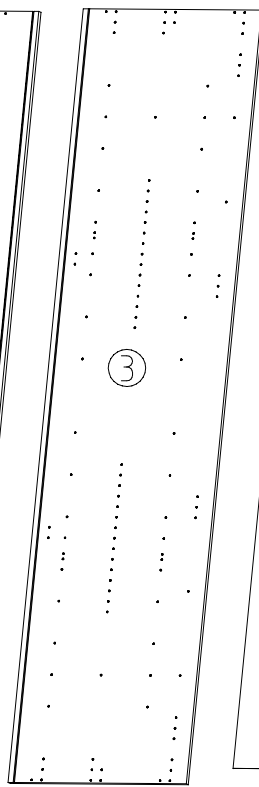
①

2352x577x15



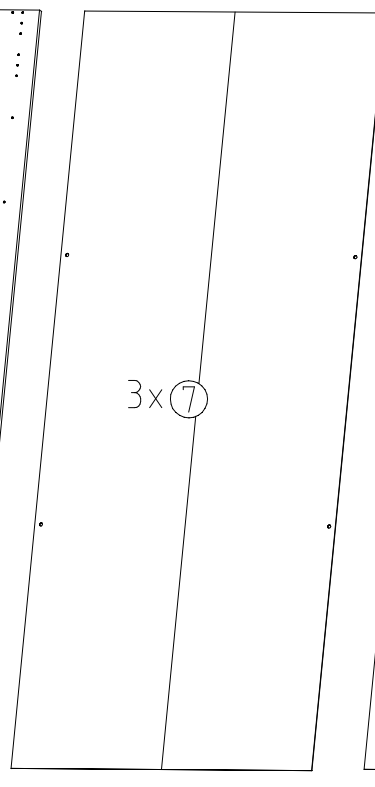
2x ②

2352x560x15



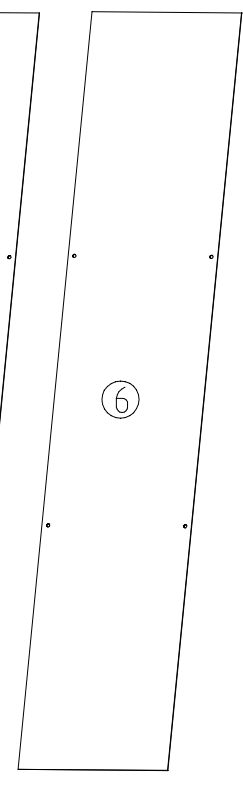
③

2352x577x15

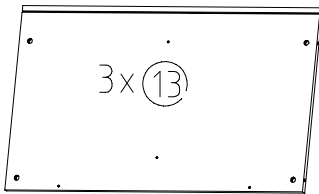


3x ⑦

2303x973x2,5

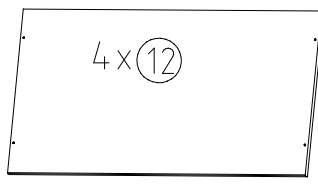


⑥



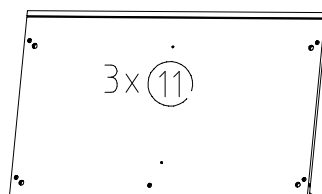
3x ⑬

964x560x15



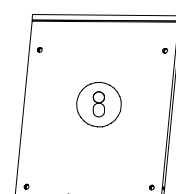
4x ⑫

964x500x18



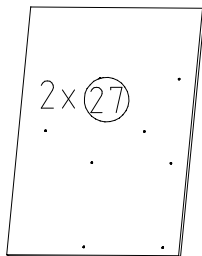
3x ⑪

964x560x47



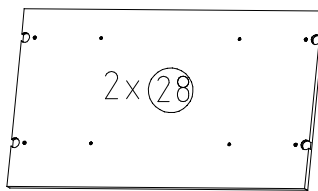
⑧

475x560x15



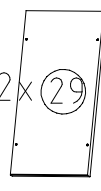
2x ⑳

753x557x15



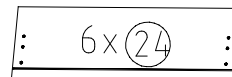
2x ㉔

964x540x22



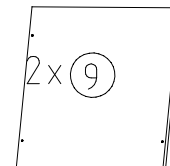
2x ㉔

250x500x18



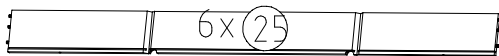
6x ㉔

717x227x15



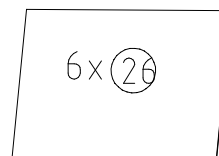
2x ⑨

475x500x18



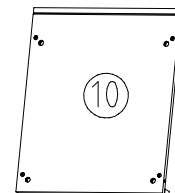
6x ㉔

450/675/450x126x12



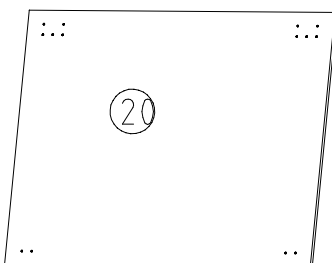
6x ㉔

661x449x2,5



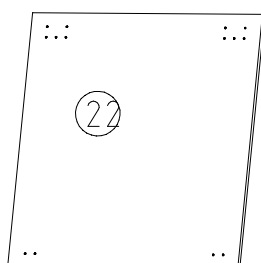
⑩

475x560x47



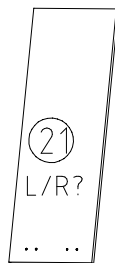
⑳

4x 990x772x15



㉒

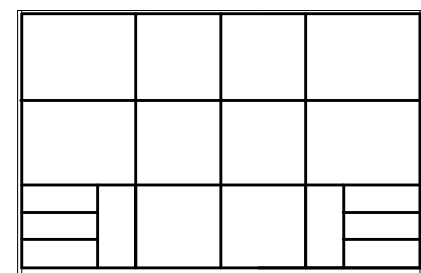
6x 745x772x15



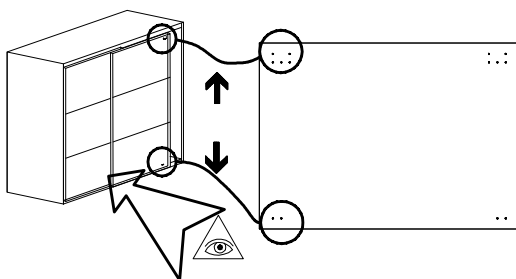
㉑

L/R?

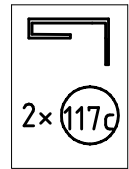
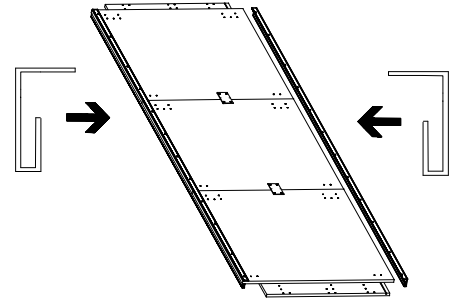
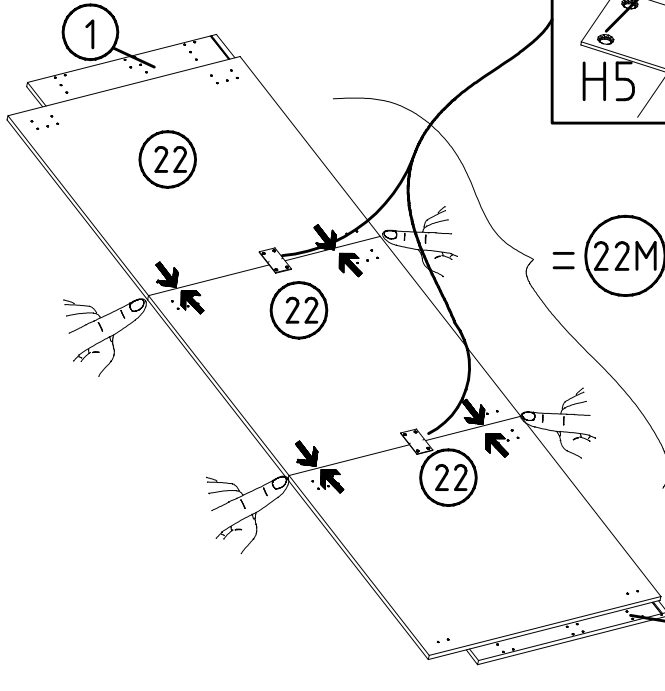
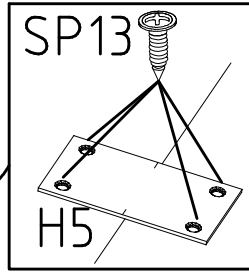
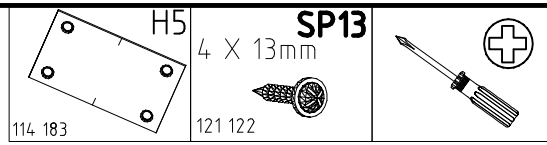
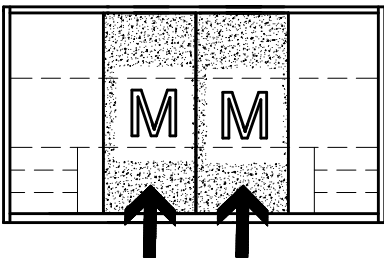
2x 268x772x15



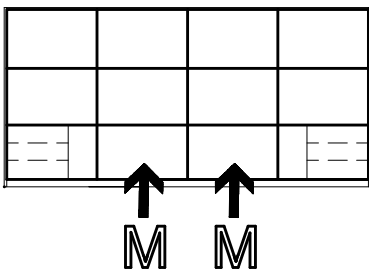
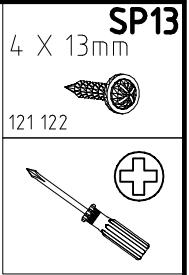
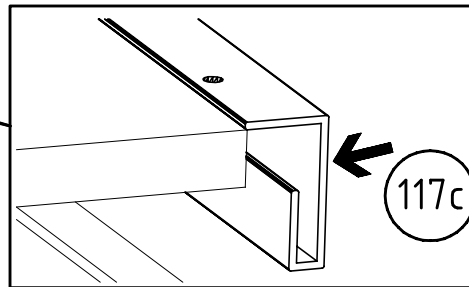
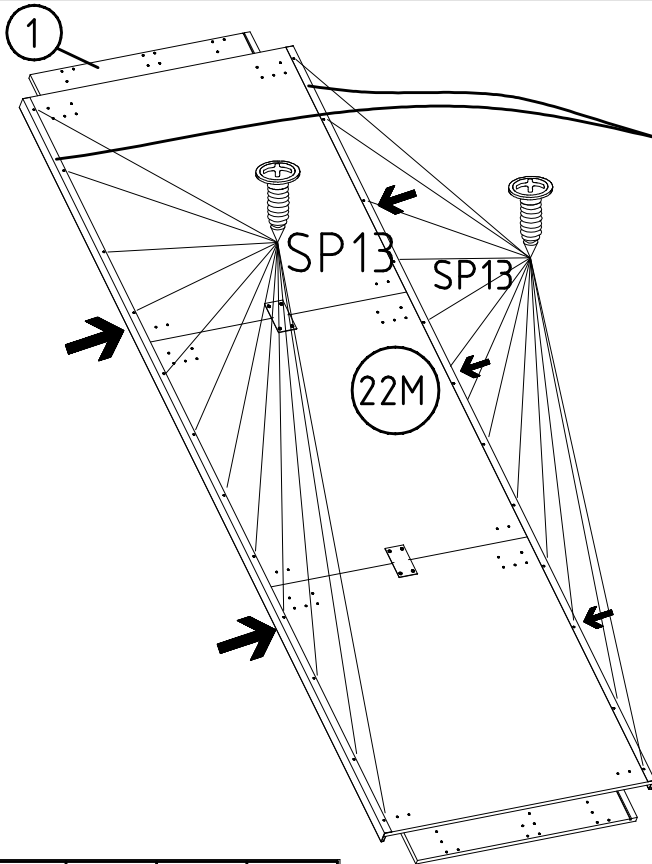
L M M R



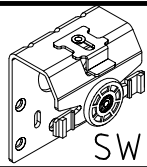
1



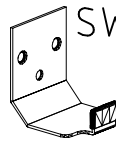
2



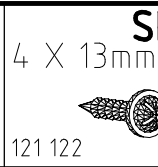
3



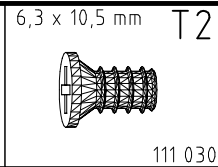
SWT 1



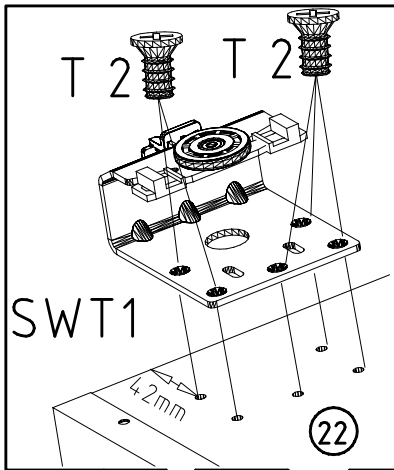
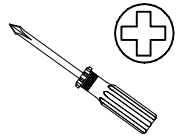
SWH 6



SP13
4 X 13mm
121 122



6,3 x 10,5 mm T2
111 030

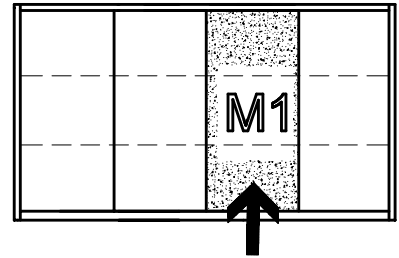


SWT1

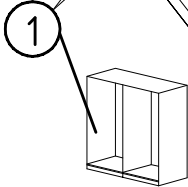
4.2mm

22

1



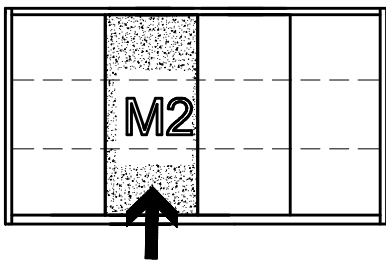
M1



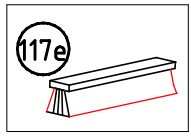
1

22/M1

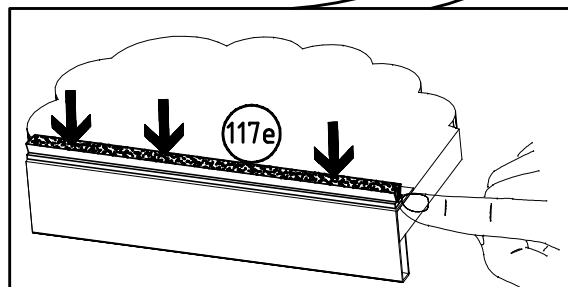
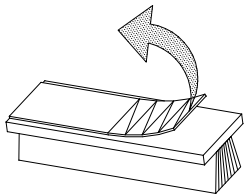
22/M2



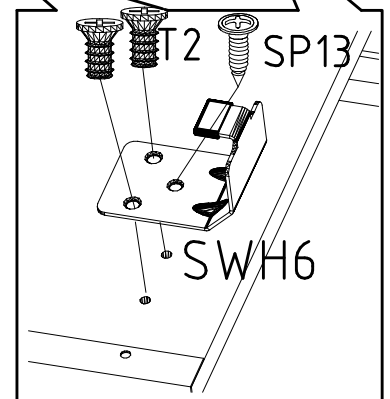
M2



117e



117e

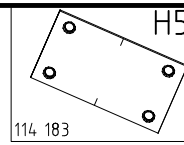
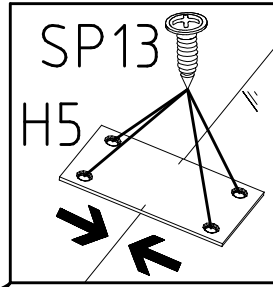
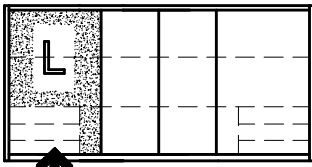


T2

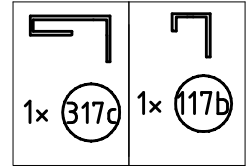
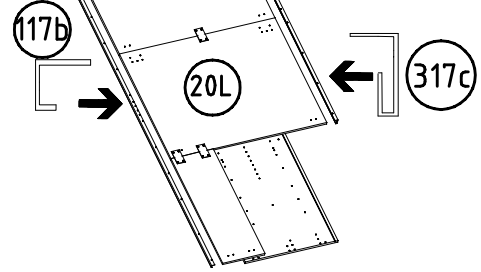
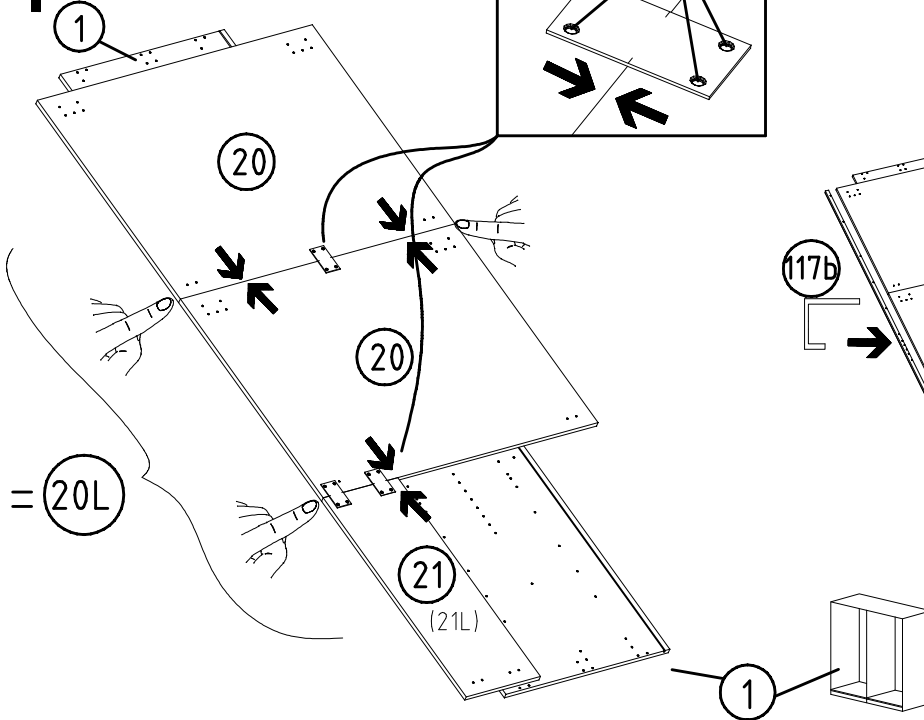
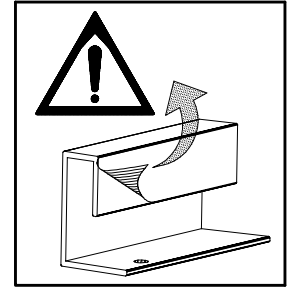
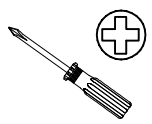
SP13

SWH6

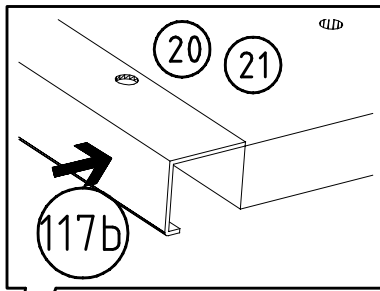
4



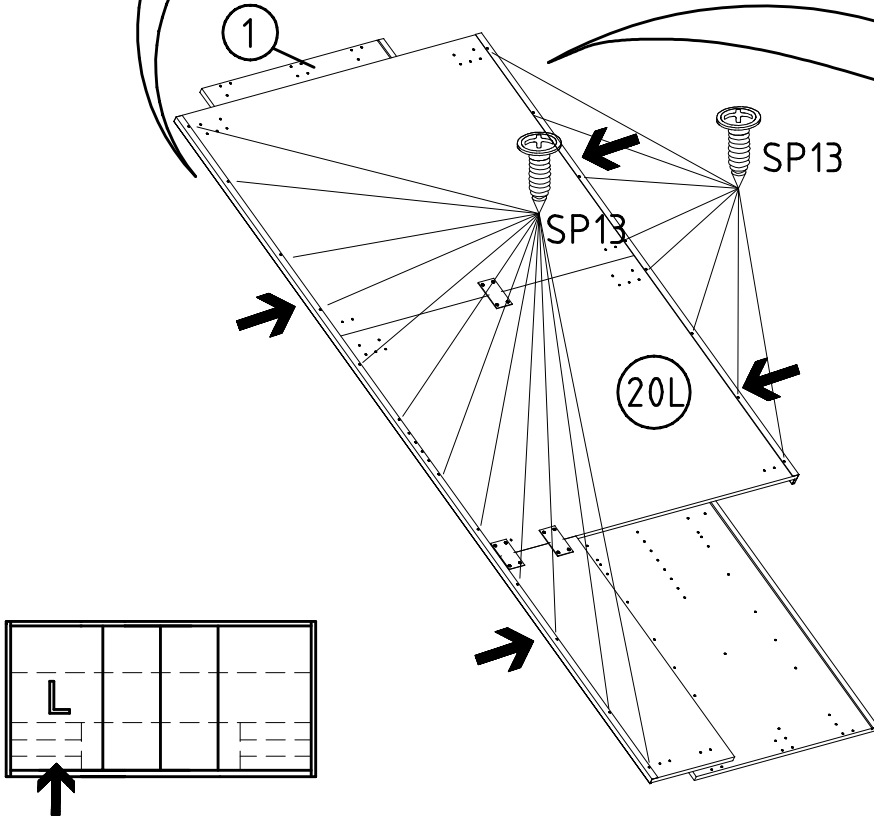
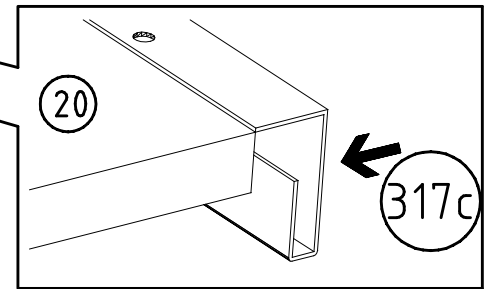
SP13
4 X 13mm
121 122



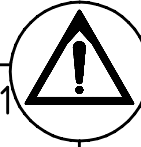
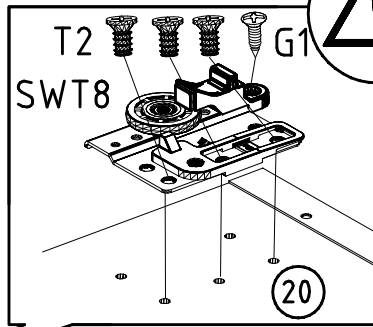
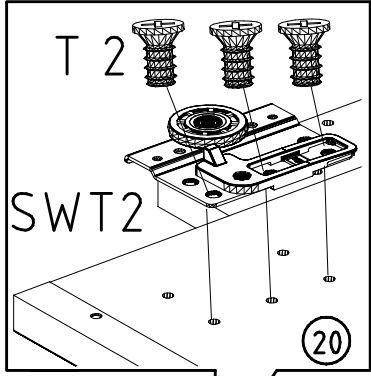
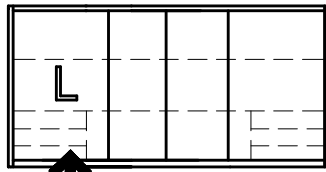
5



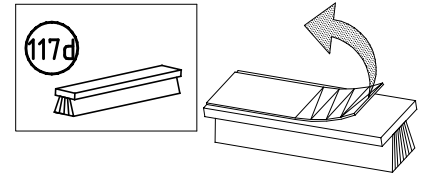
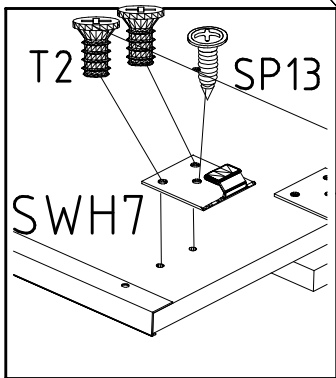
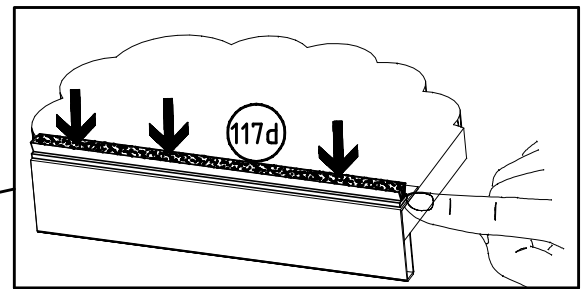
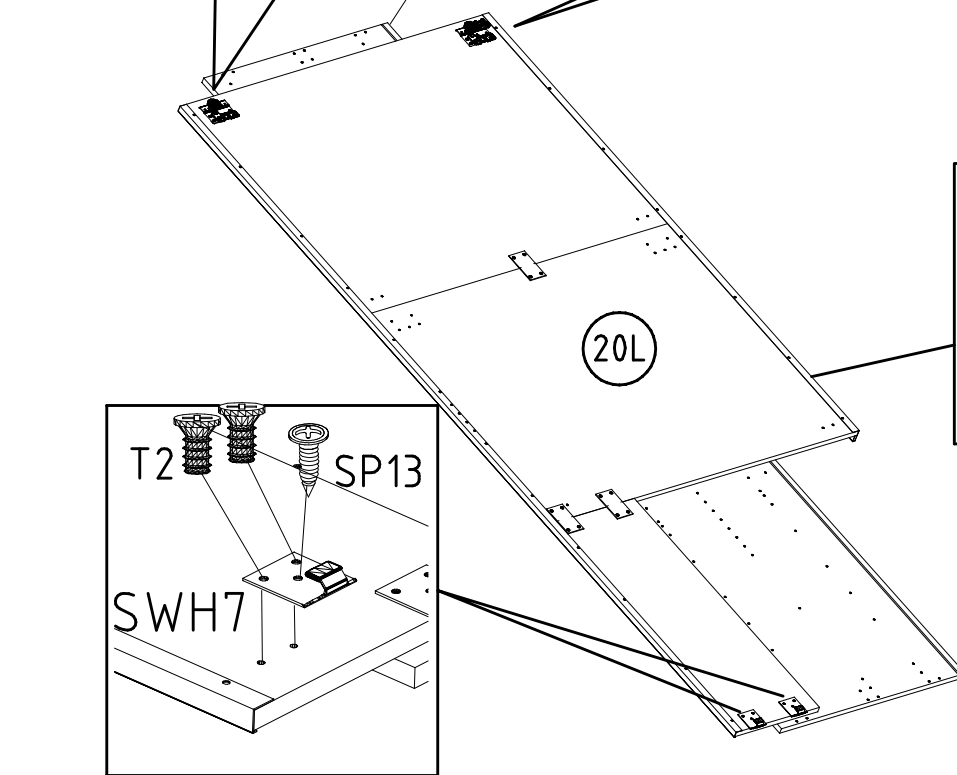
SP13
4 X 13mm
121 122



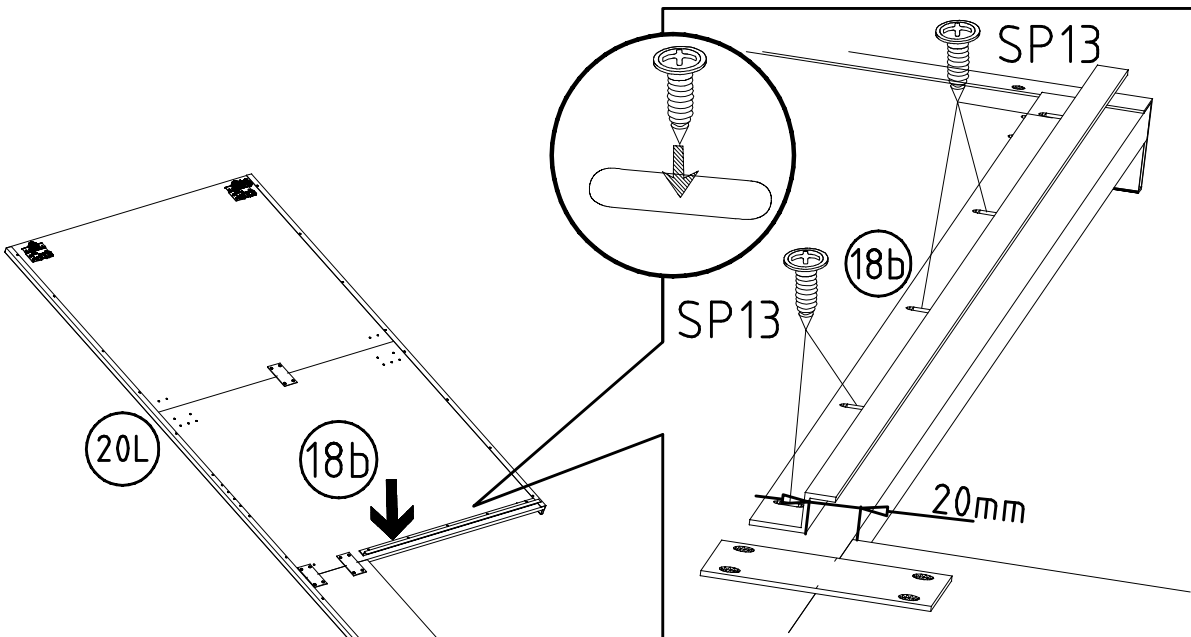
6



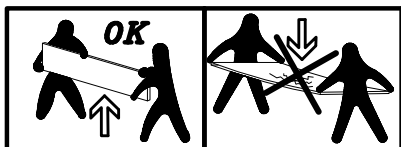
SWT2	SWT8
6,3 x 10,5 mm T2	SWH 7
111 030	
3,5 x 15 mm G1	SP13
	4 X 13mm
121 370	
	121 122



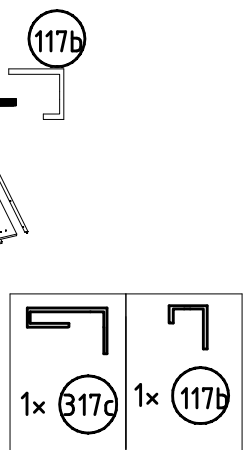
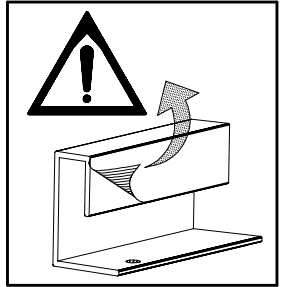
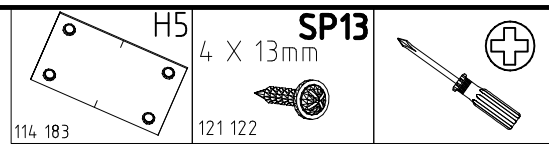
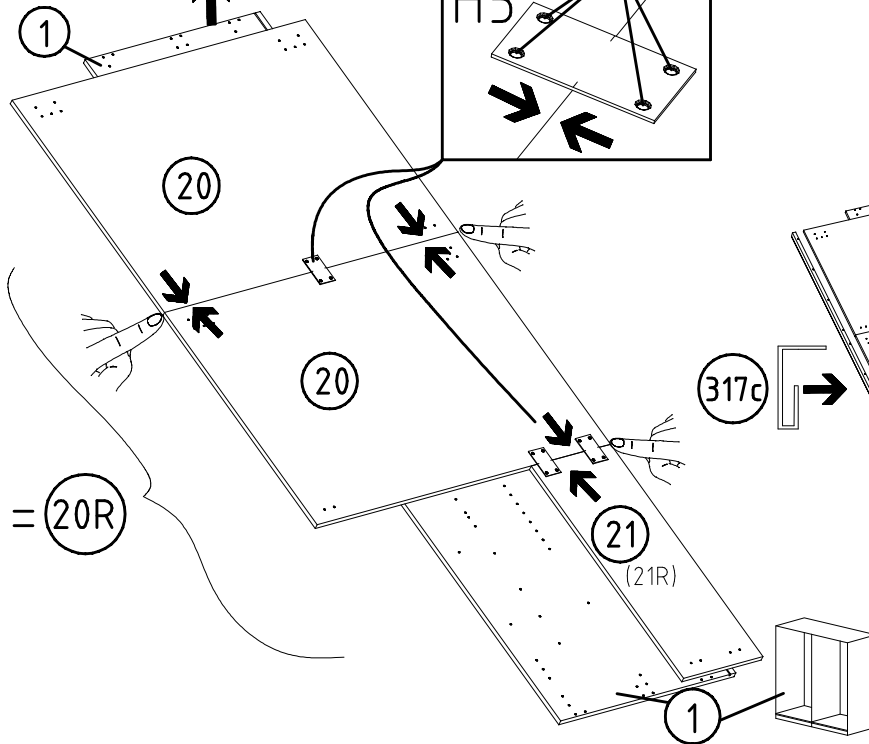
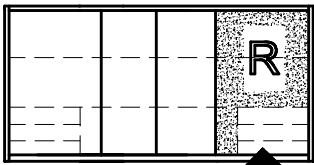
7



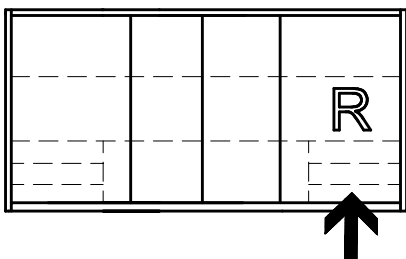
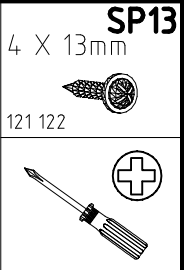
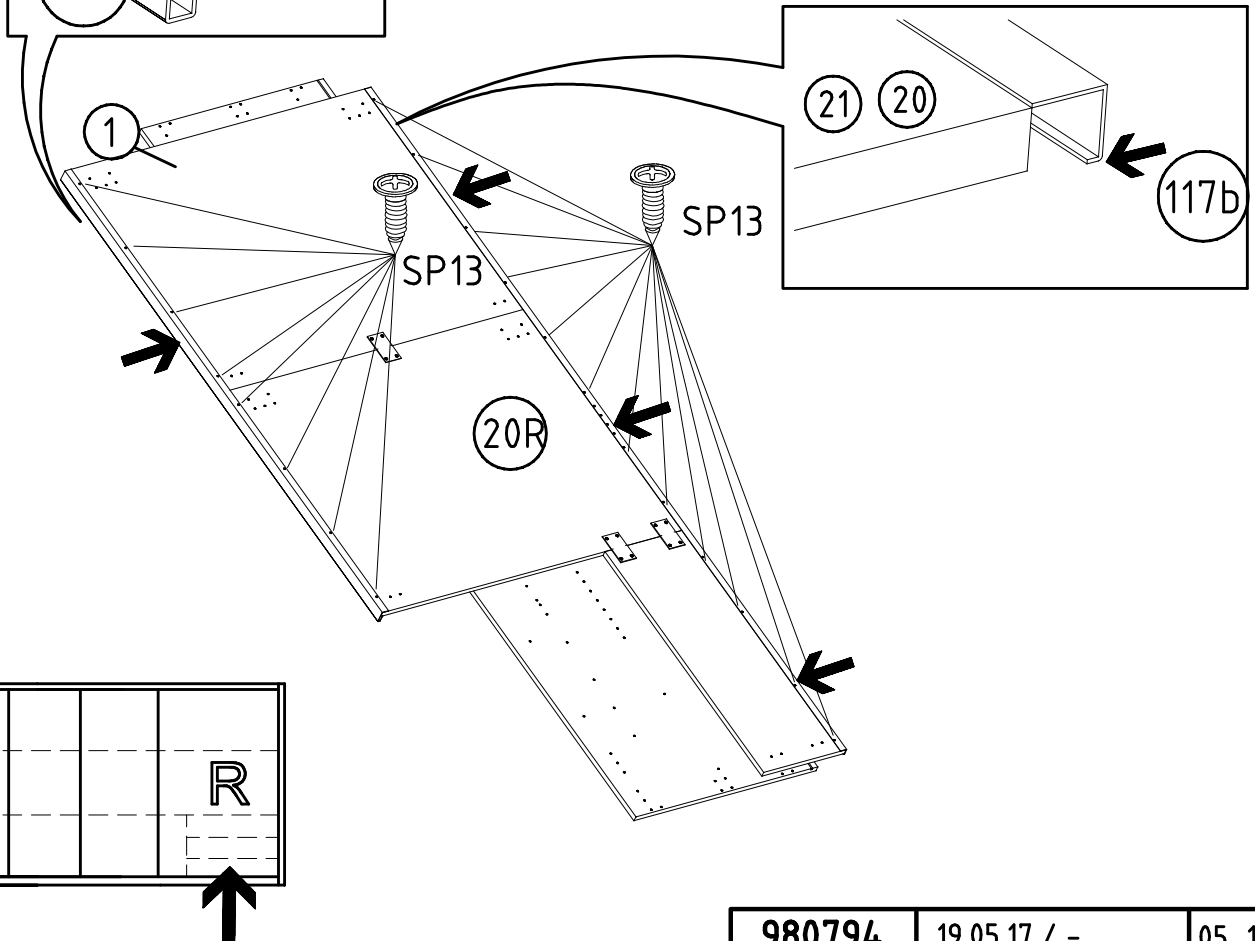
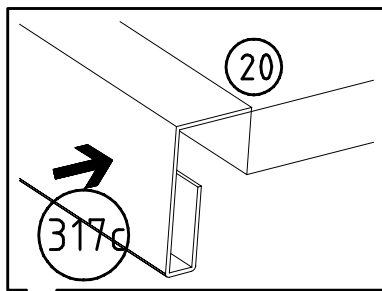
SP13
4 X 13mm
121 122



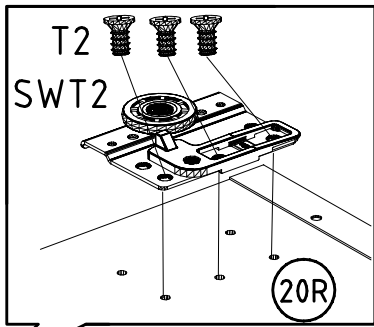
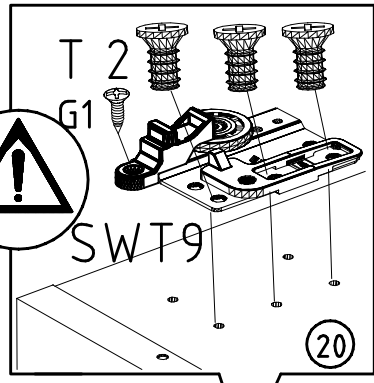
8



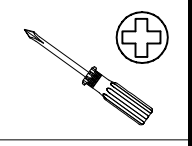
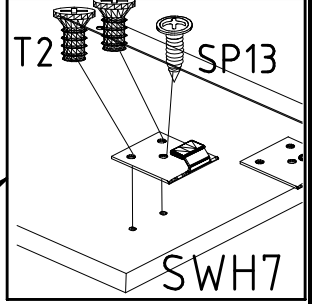
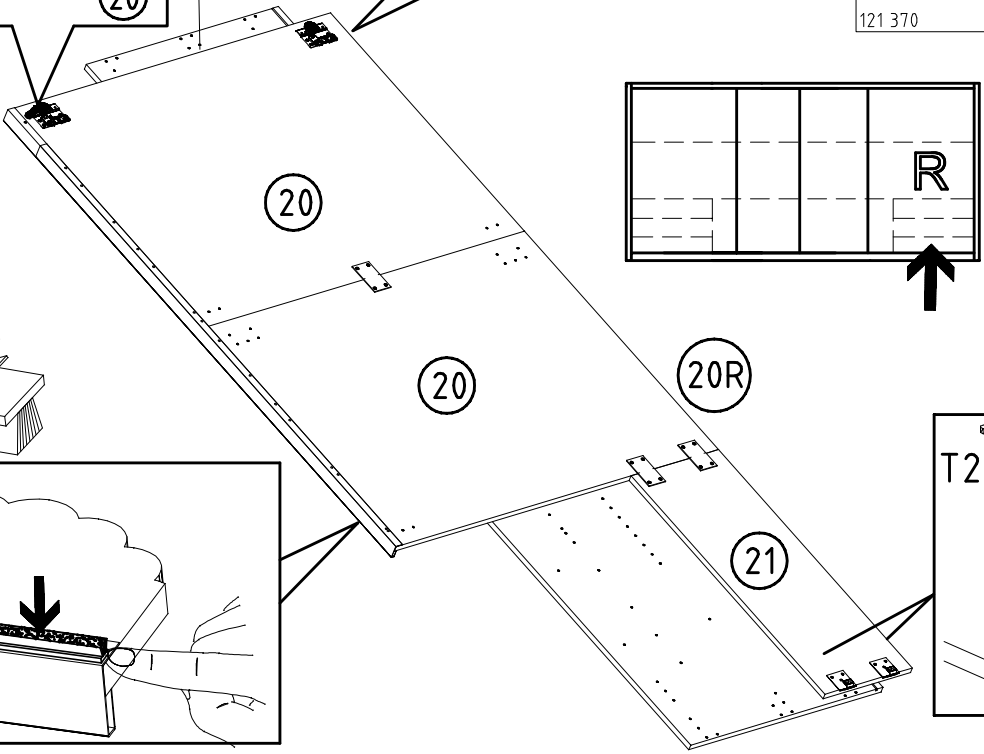
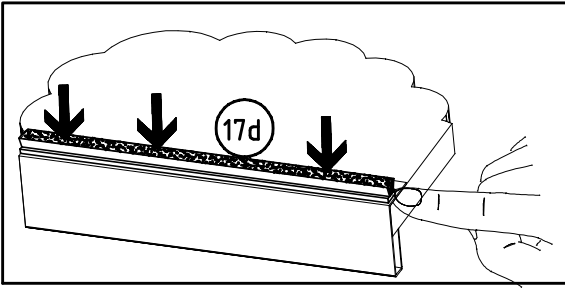
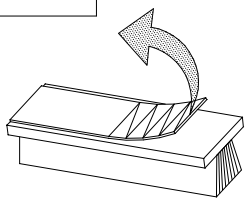
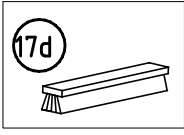
9



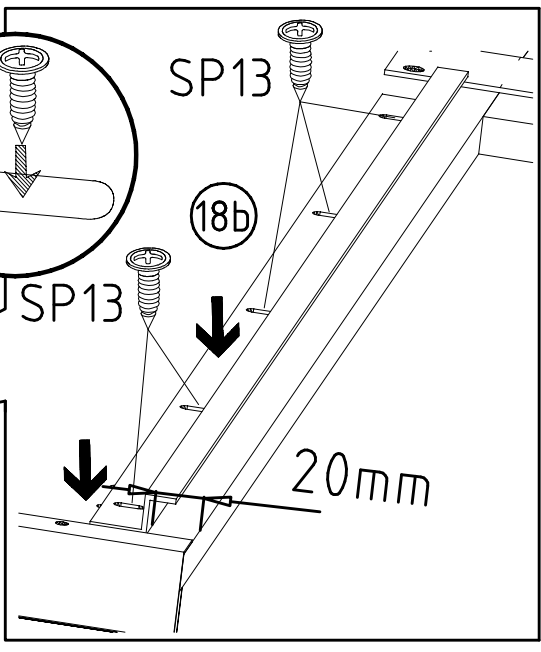
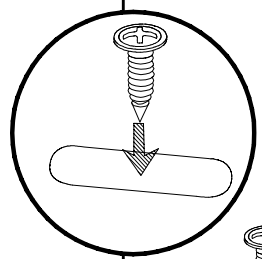
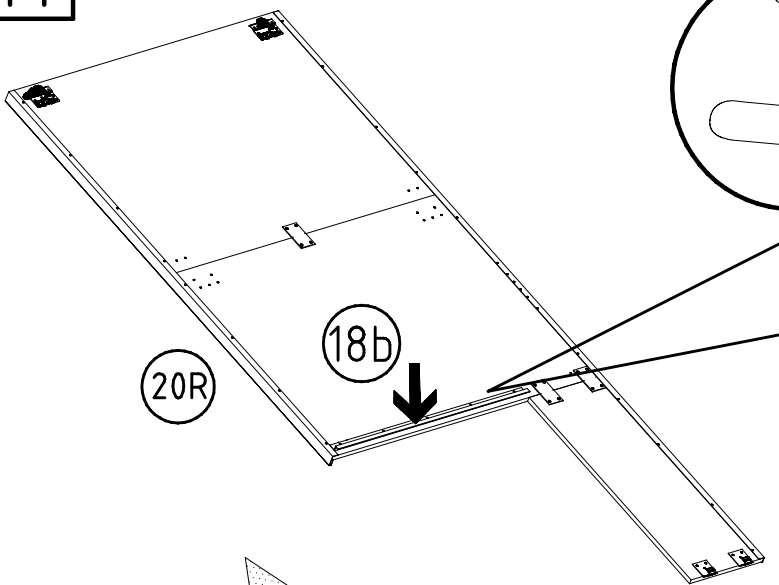
10



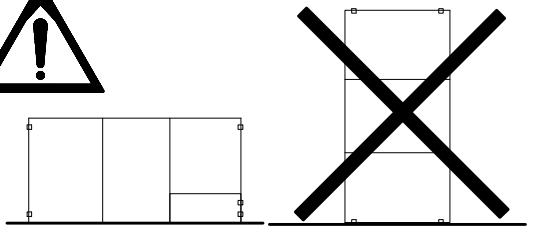
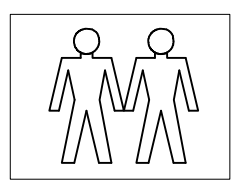
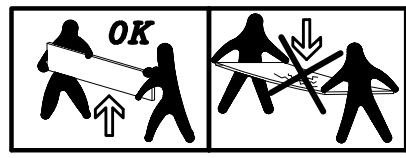
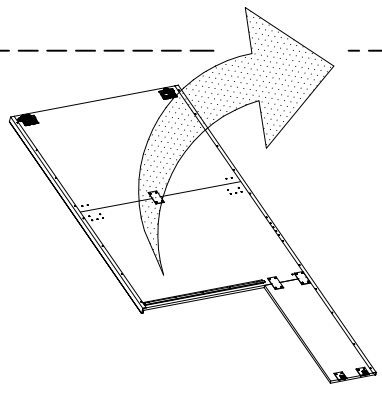
SWT2	SWT8
6,3 x 10,5 mm	T2
111 030	SWH 7
3,5 x 15 mm	G1
	4 X 13mm
121 370	
	121 122



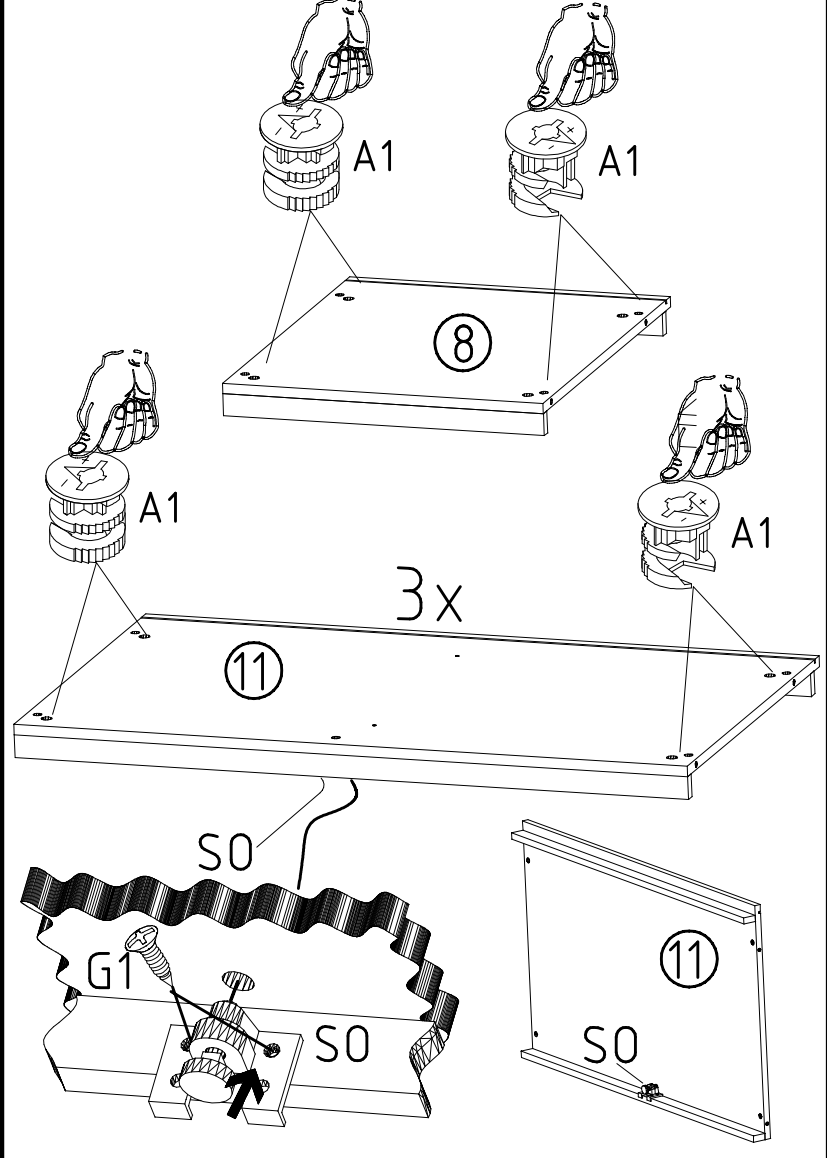
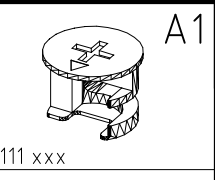
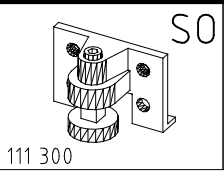
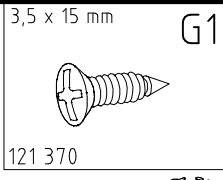
11



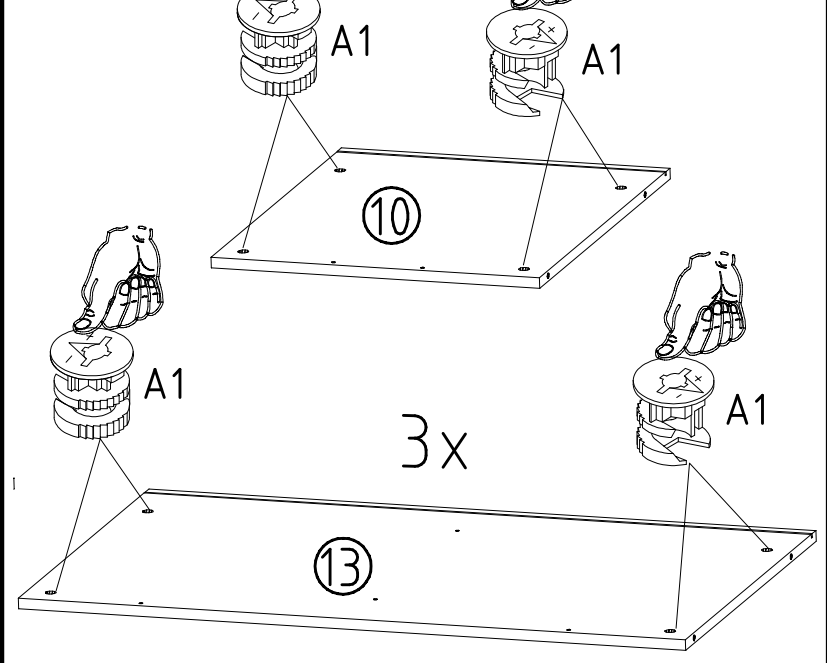
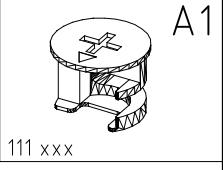
4 X 13mm
121 122



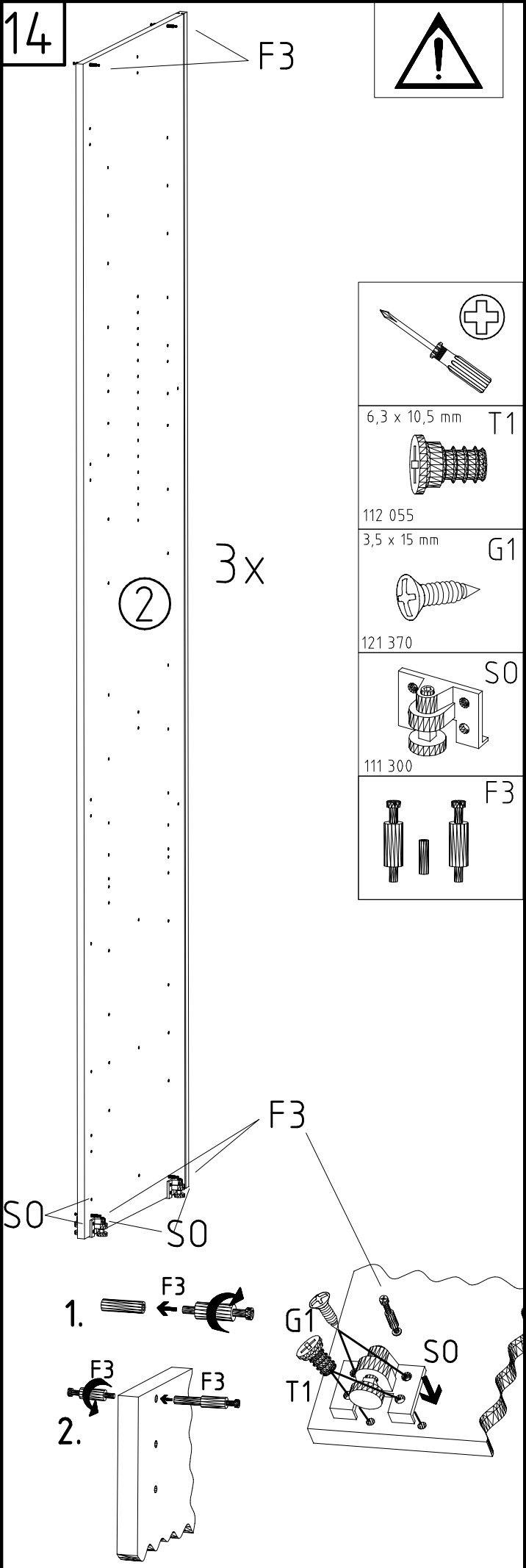
12



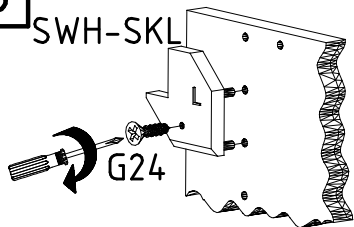
13



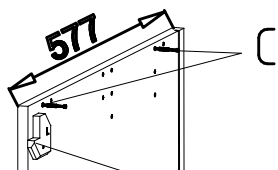
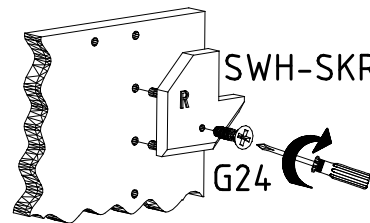
14



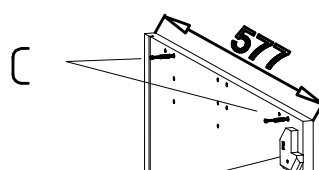
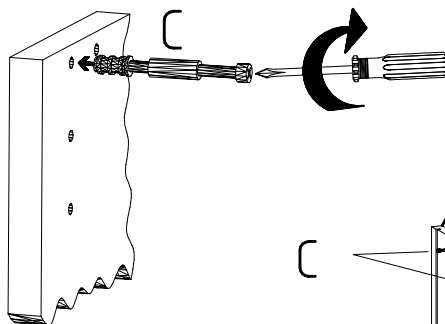
SWH-SKL



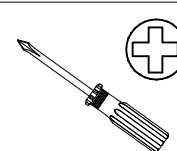
SWH-SKR



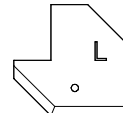
SWH-SKL + G24



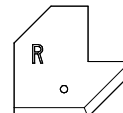
SWH-SKR + G24



SWH-SKL



SWH-SKR

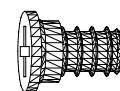


3,5 x 22 mm G24



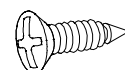
121 004

6,3 x 10,5 mm T1

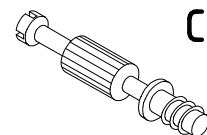


112 055

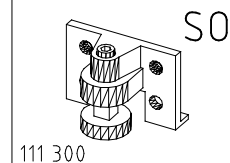
3,5 x 15 mm G1



121 370



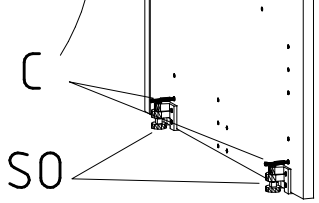
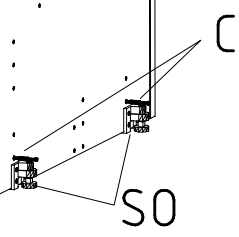
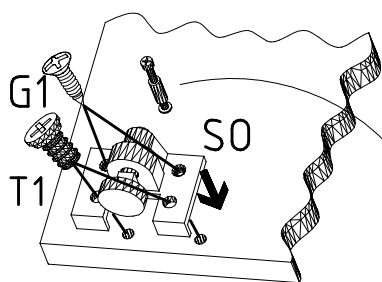
111 103



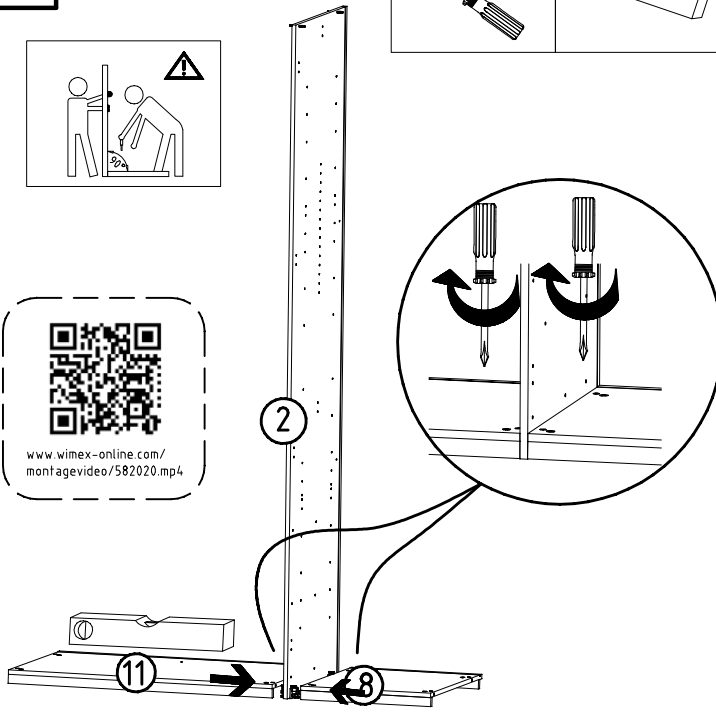
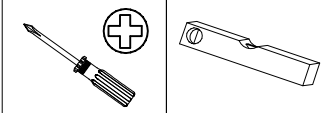
111 300

1

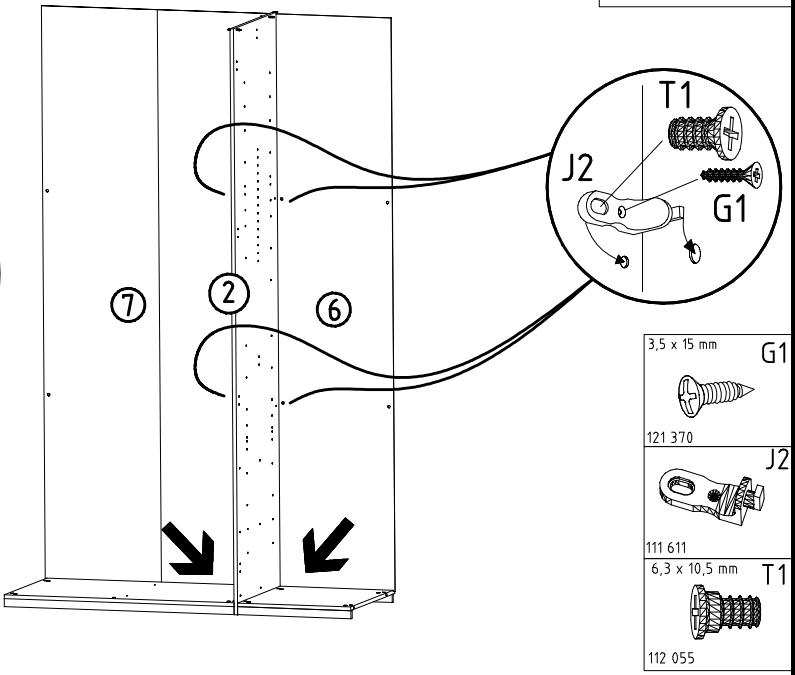
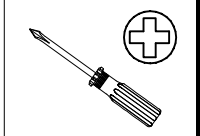
3



16

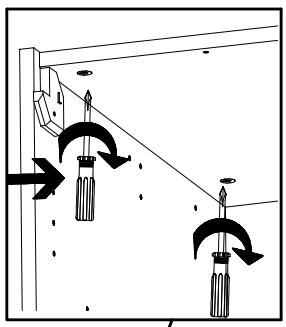


17

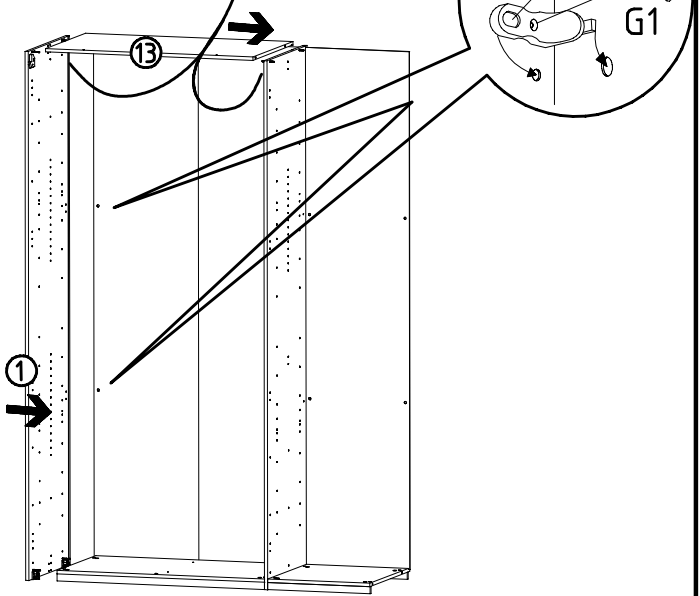


- 3,5 x 15 mm G1
- 121 370
- 111 611
- 6,3 x 10,5 mm T1
- 112 055

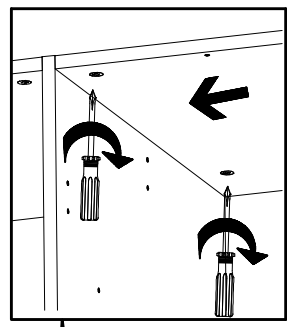
18



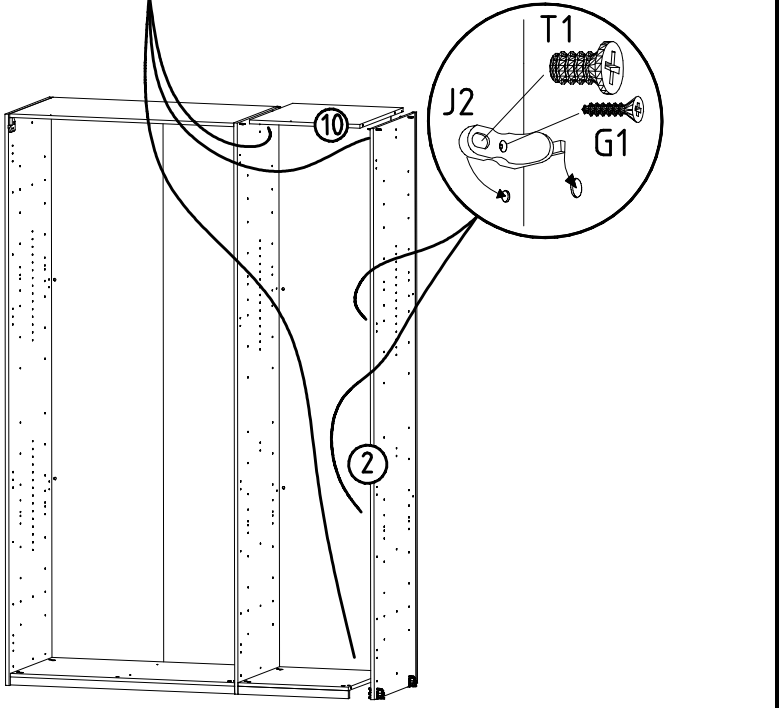
- 3,5 x 15 mm G1
- 121 370
- 6,3 x 10,5 mm T1
- 112 055
- 111 611



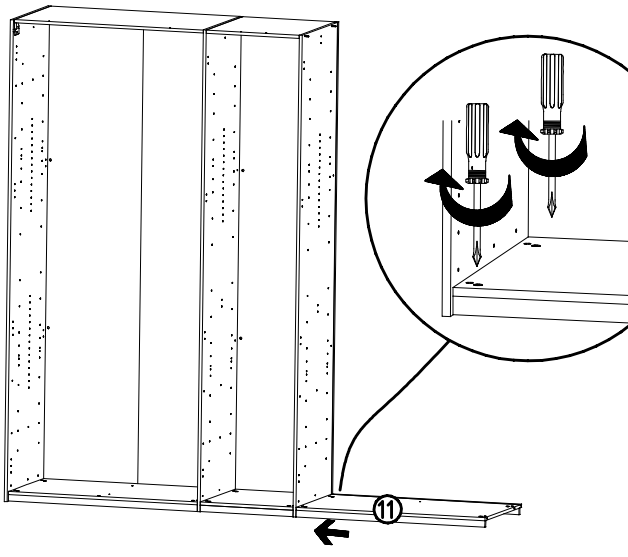
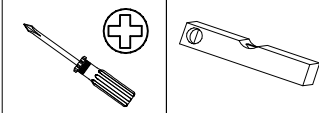
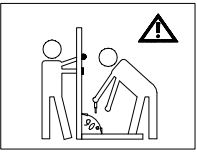
19



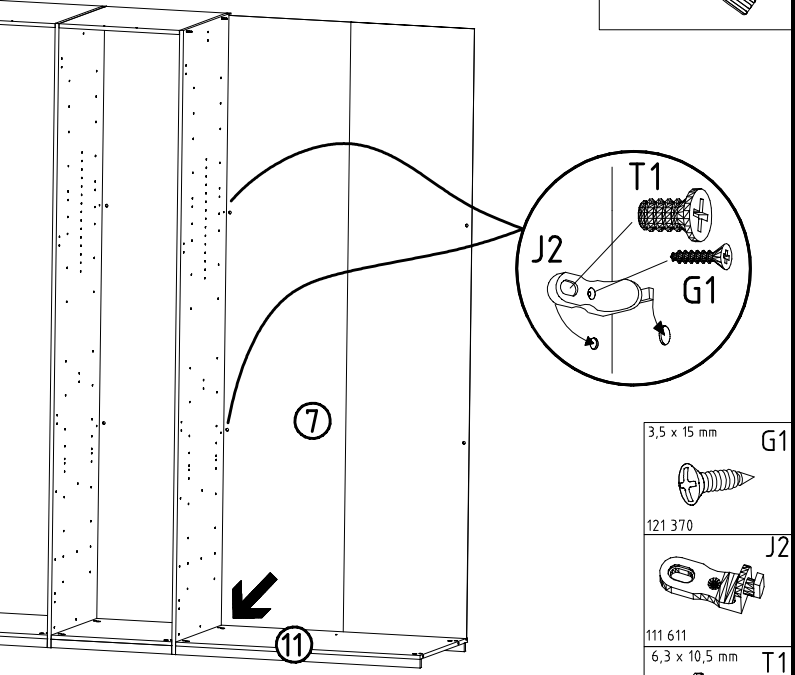
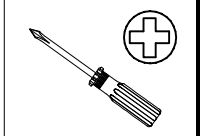
- 3,5 x 15 mm G1
- 121 370
- 6,3 x 10,5 mm T1
- 112 055
- 111 611



20



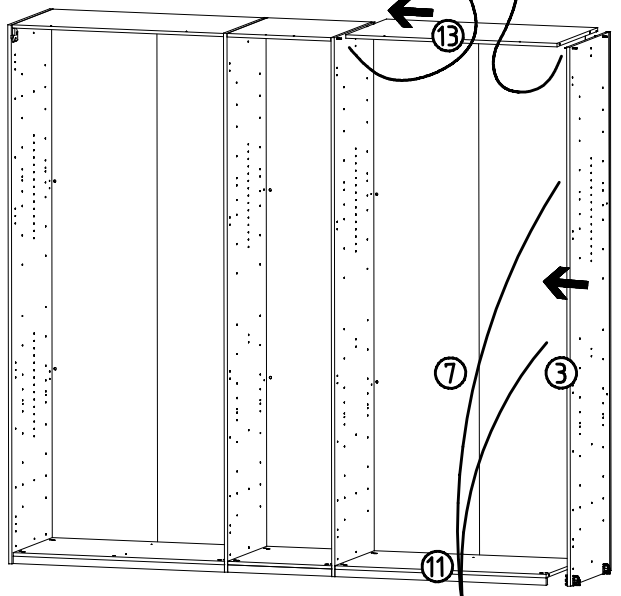
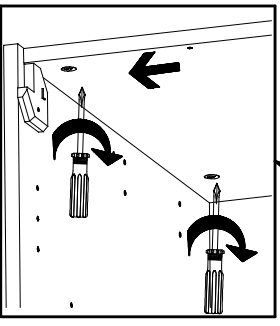
21



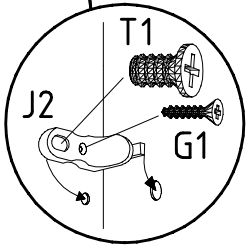
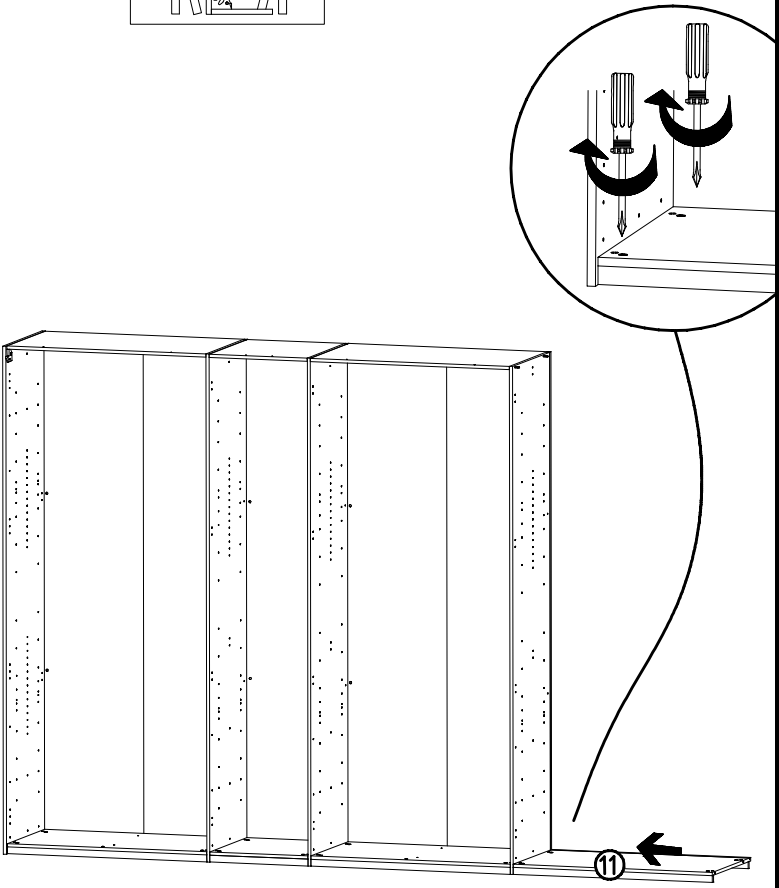
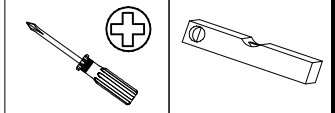
- 3,5 x 15 mm G1
- 121 370 J2
- 111 611 6,3 x 10,5 mm T1
- 112 055

22

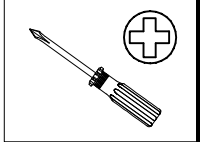
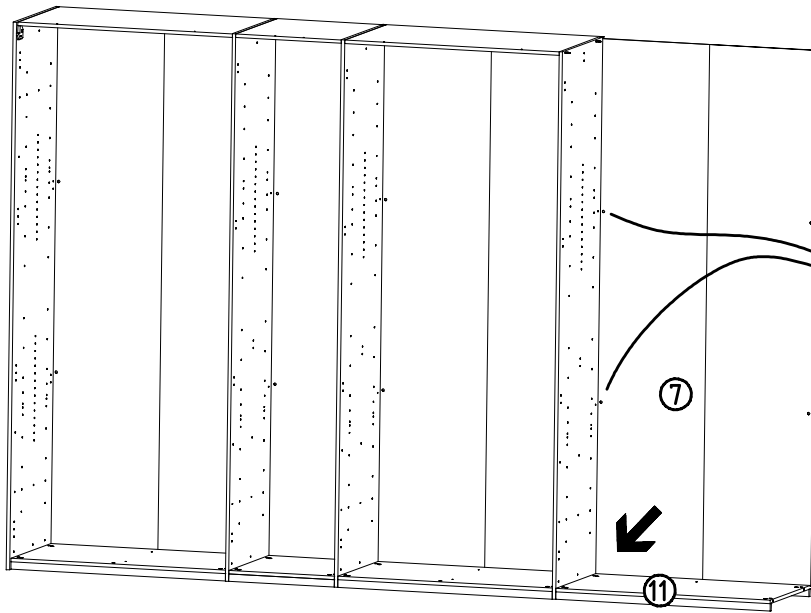
- 3,5 x 15 mm G1
- 121 370 J2
- 111 611 6,3 x 10,5 mm T1
- 112 055



23

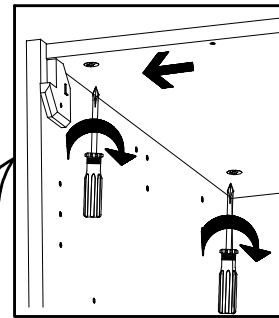
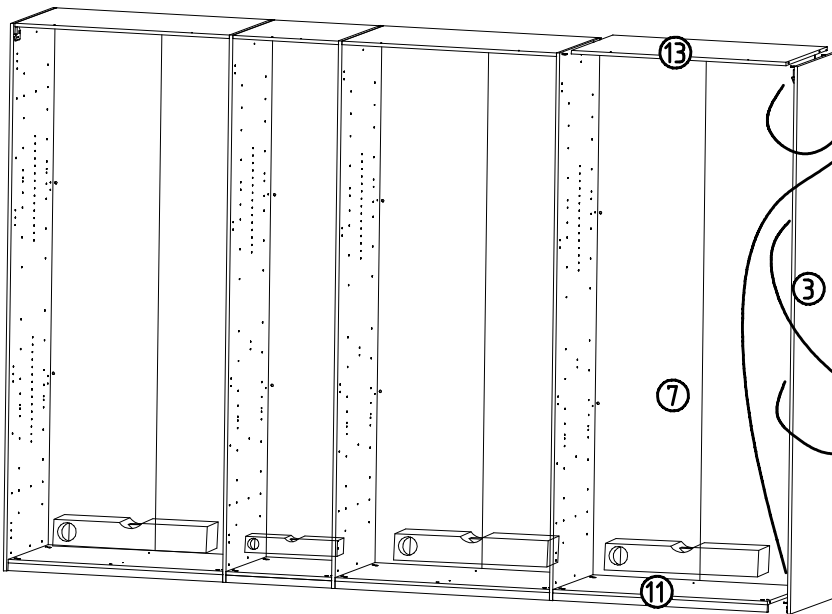


24

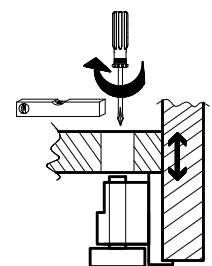


- 3,5 x 15 mm G1
- 121 370
- 111 611
- 6,3 x 10,5 mm T1
- 112 055

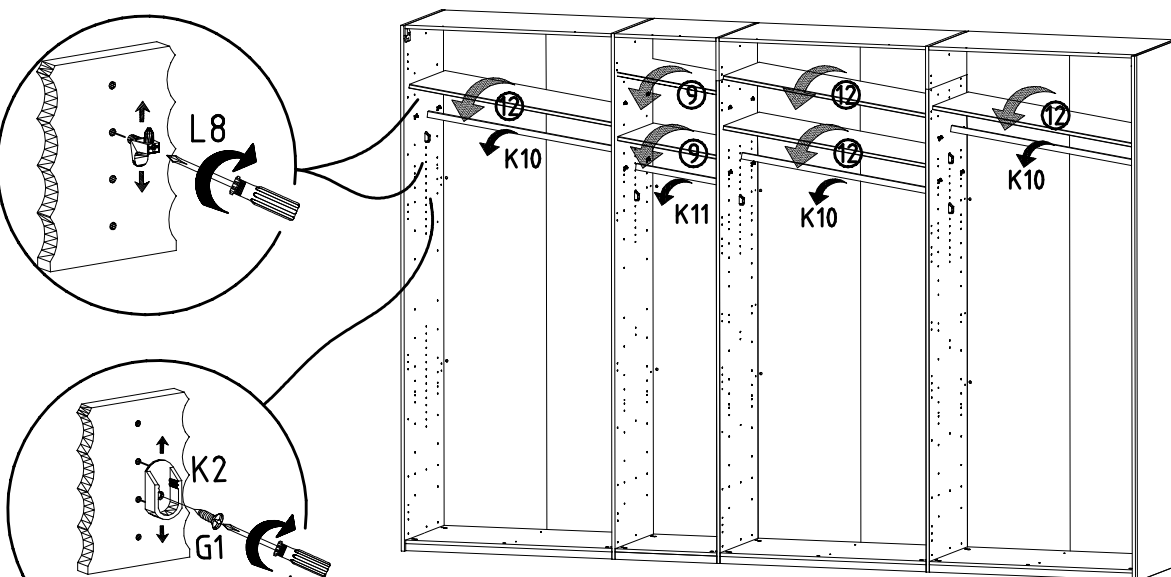
25



- 3,5 x 15 mm G1
- 121 370
- 111 611
- 6,3 x 10,5 mm T1
- 112 055

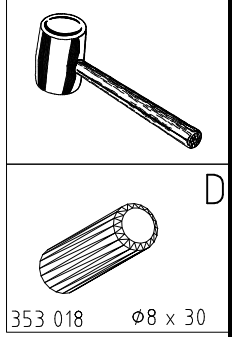
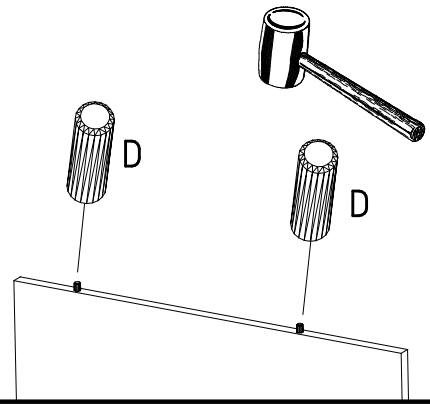
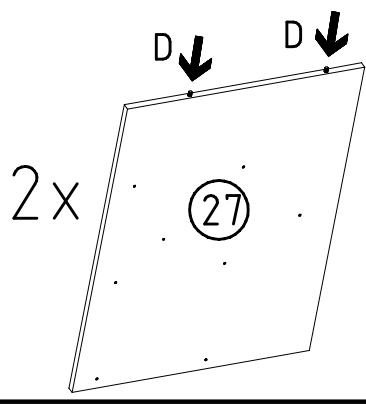


26

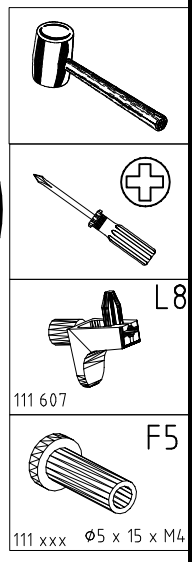
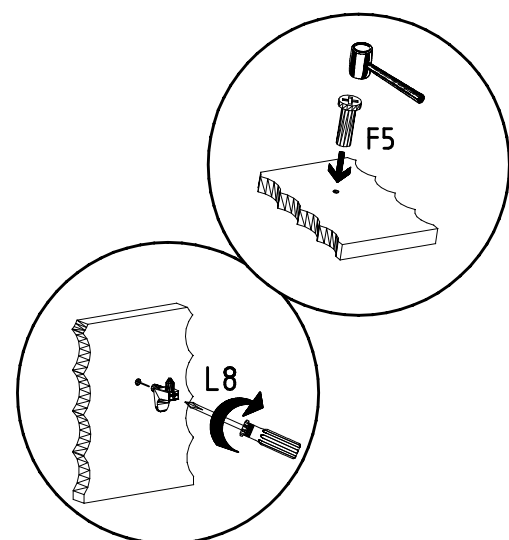
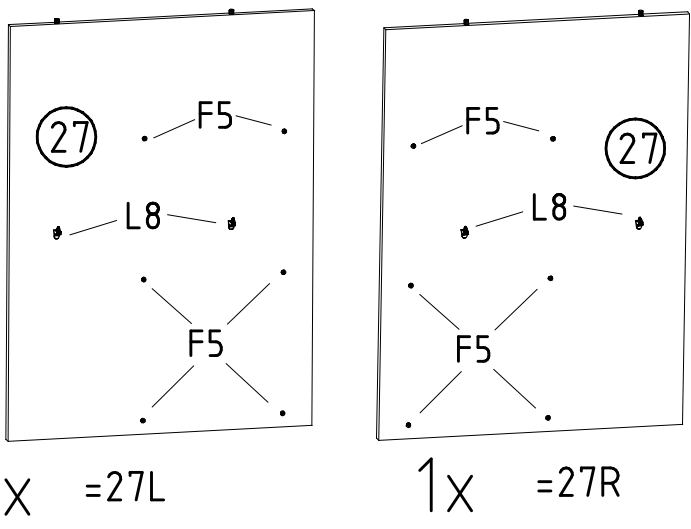


- 111 607
- 117 002
- 3,5 x 15 mm G1
- 121 370
- 100cm K10
- 112 400
- 50cm K11
- 112 401

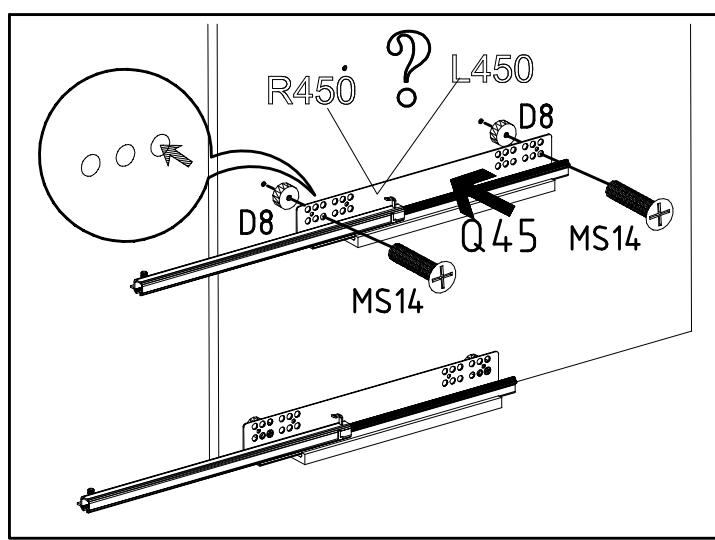
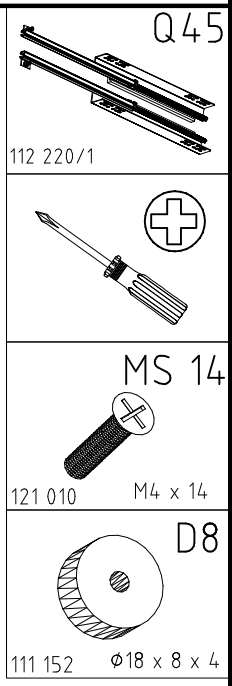
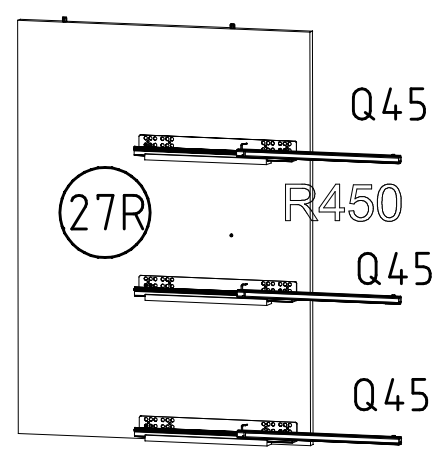
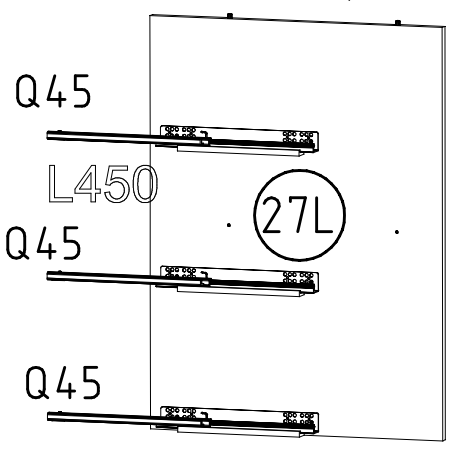
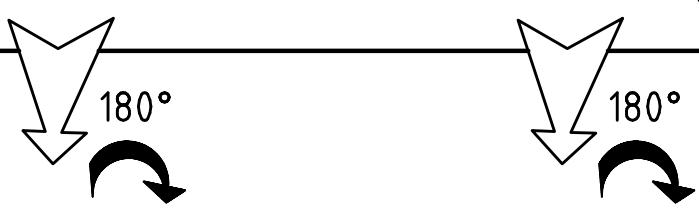
27



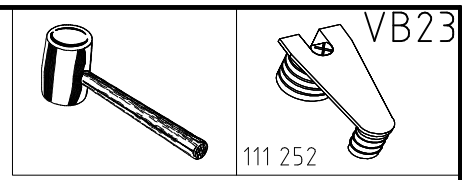
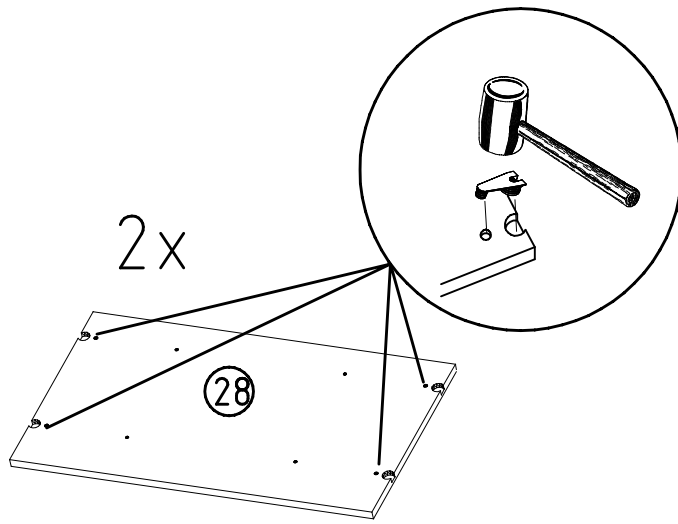
28



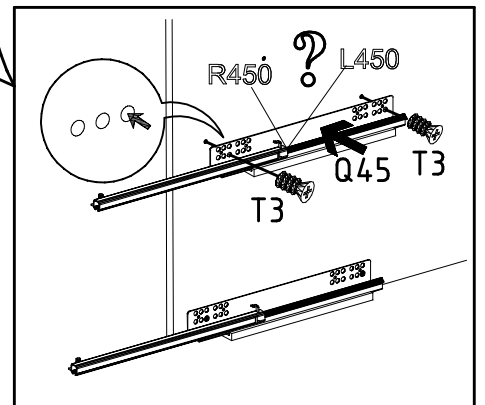
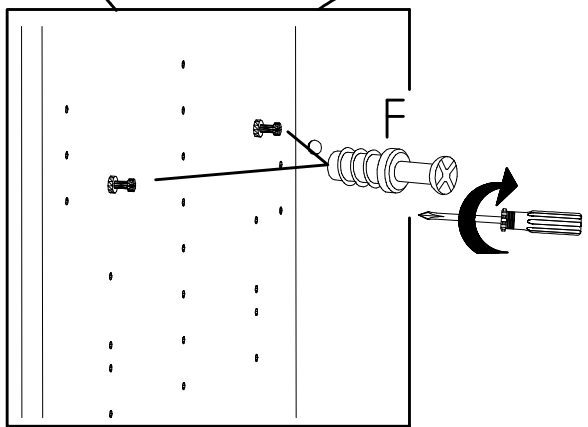
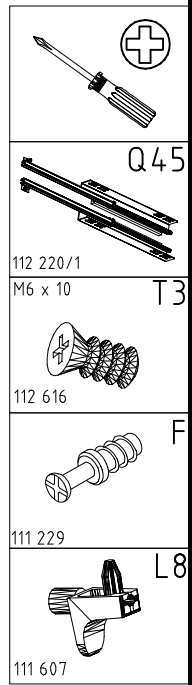
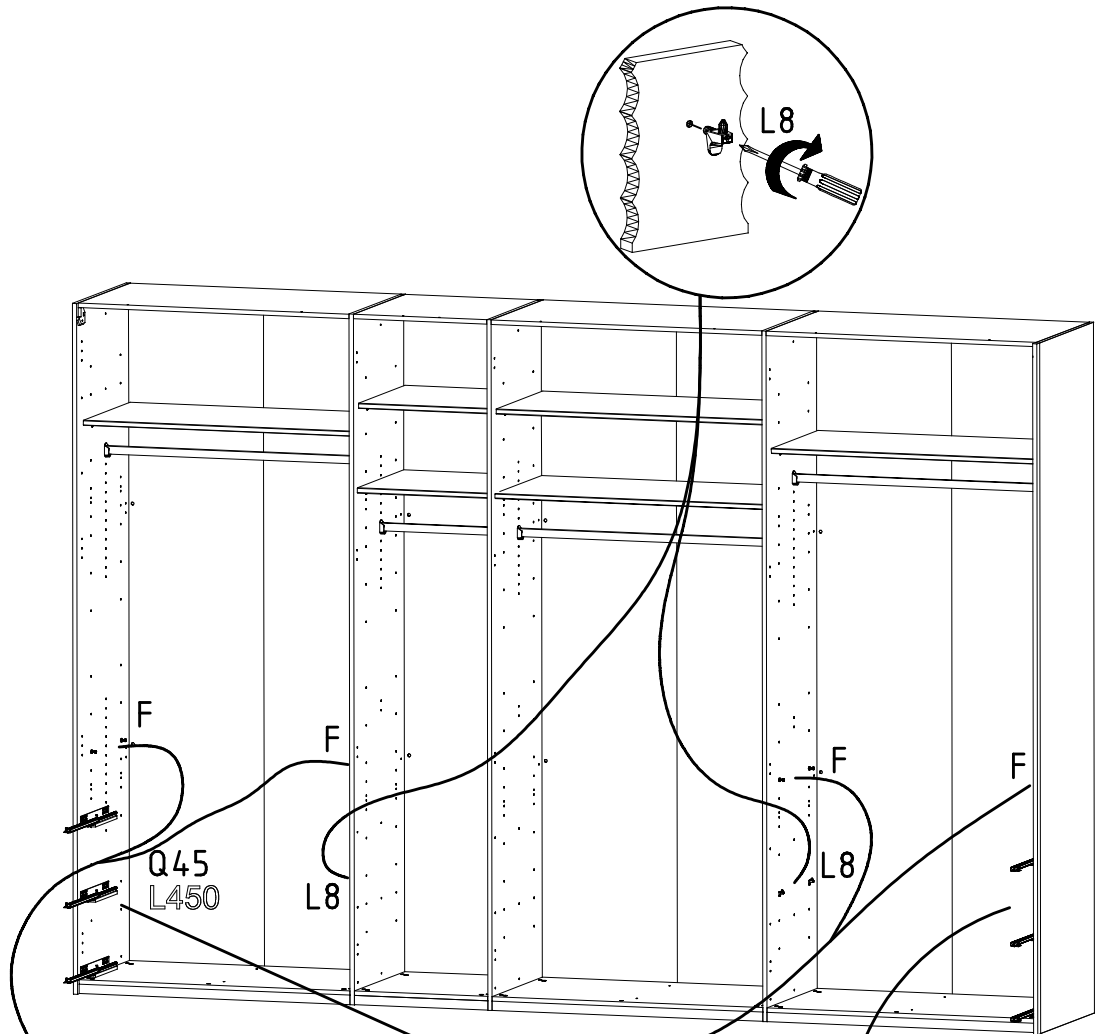
29



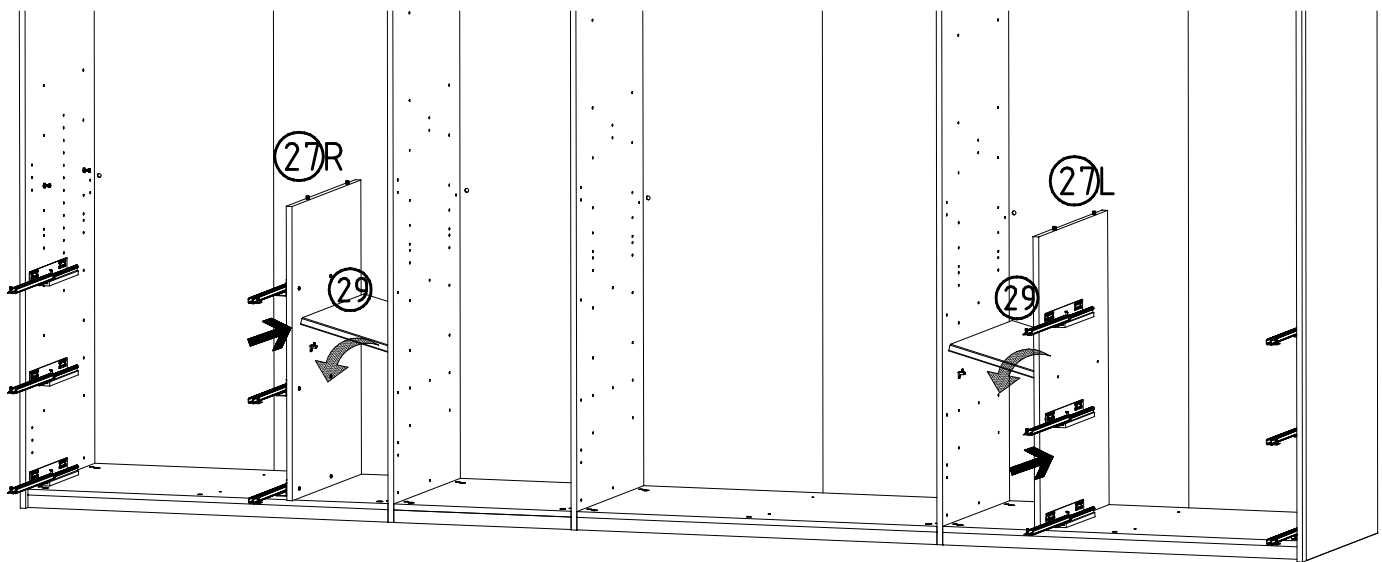
30



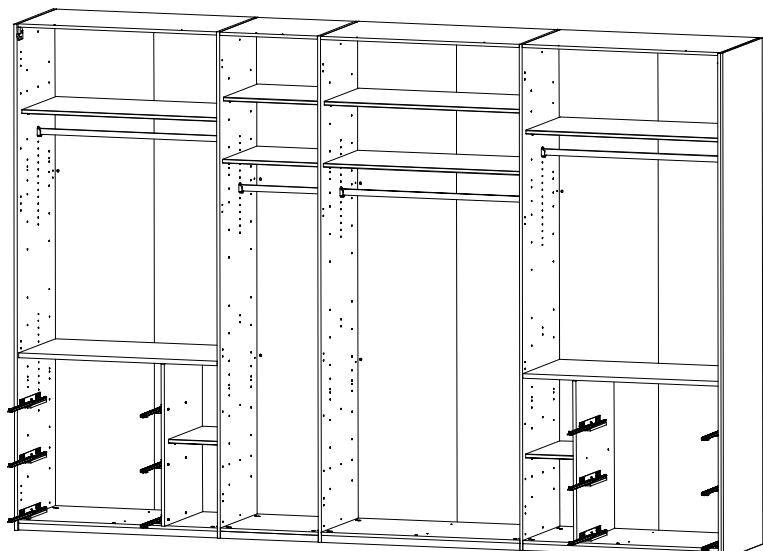
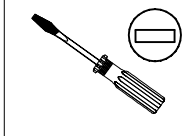
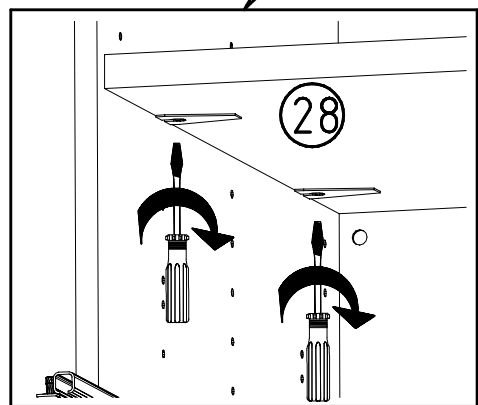
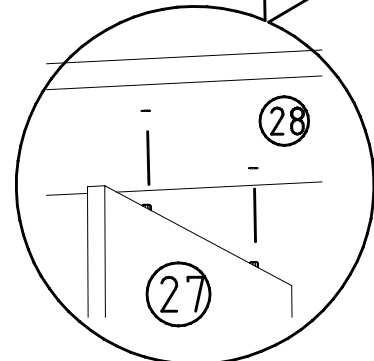
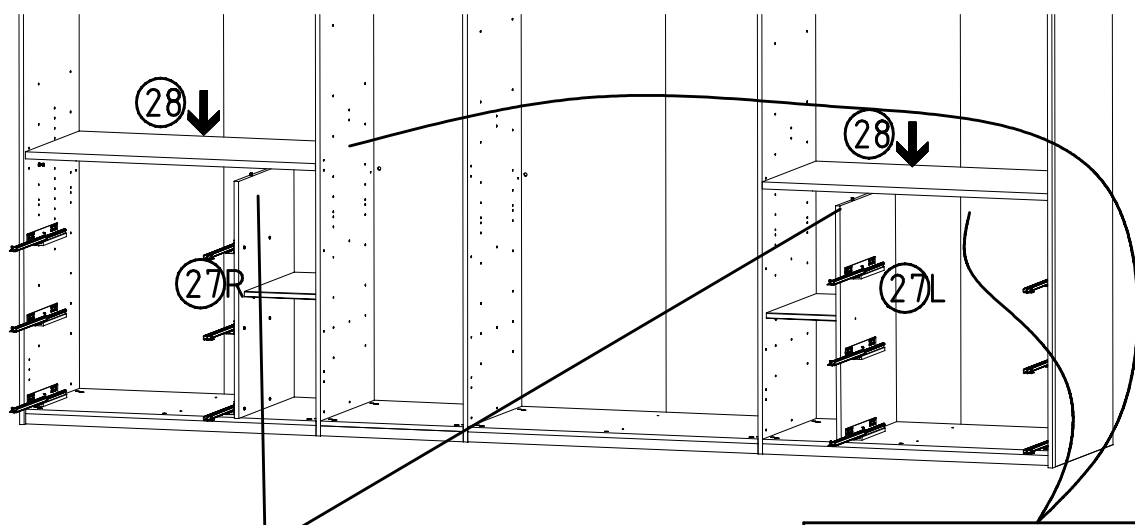
31



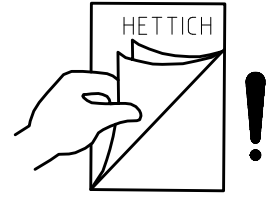
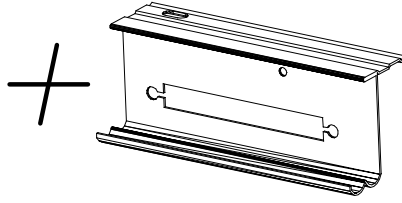
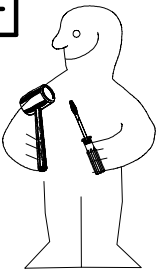
32



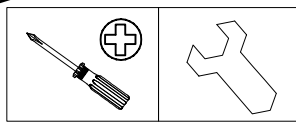
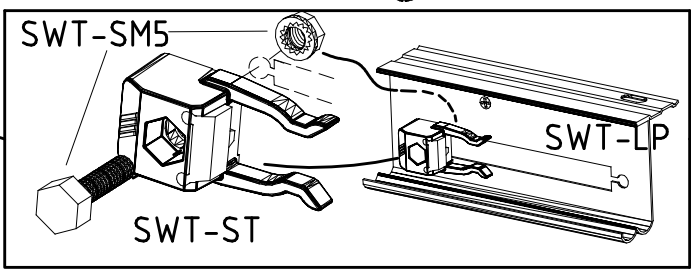
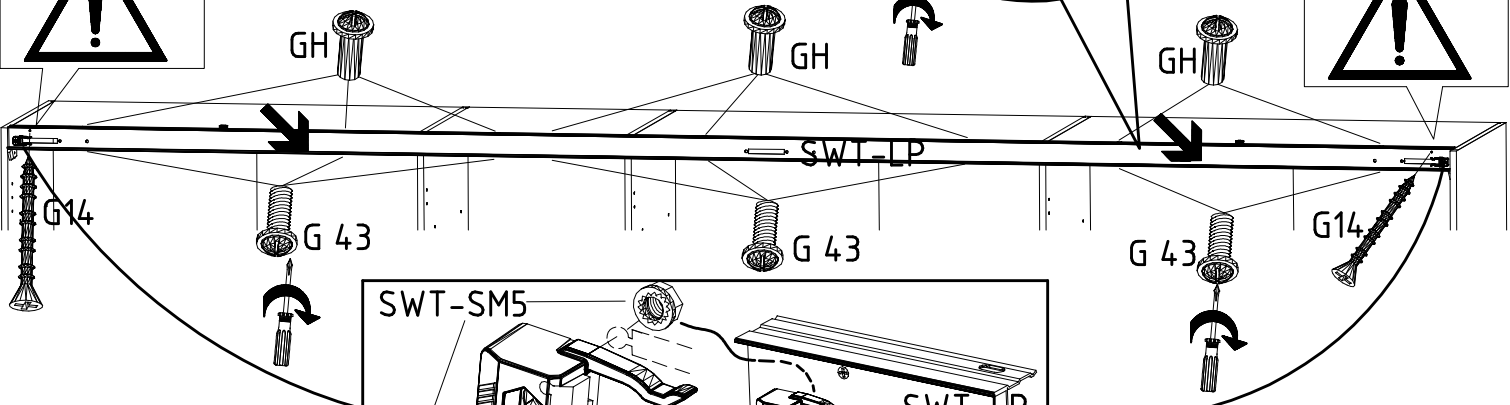
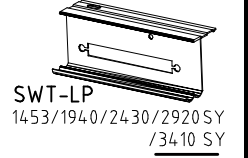
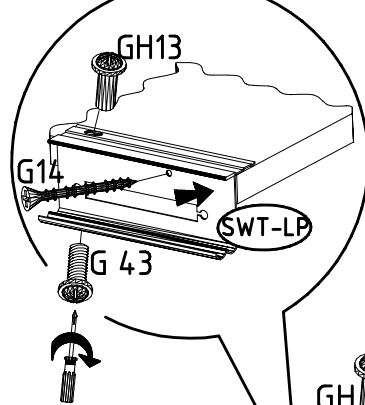
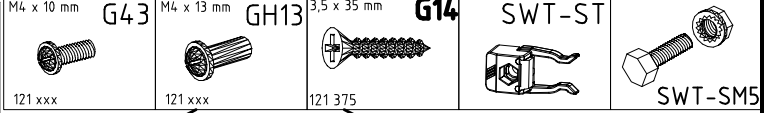
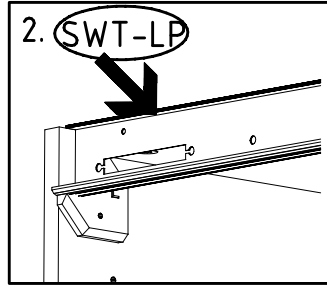
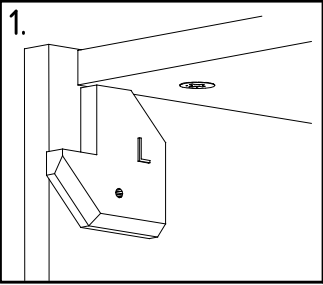
33



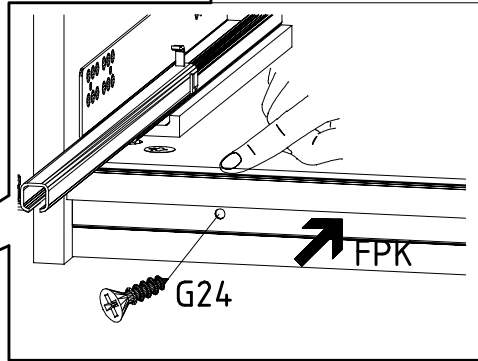
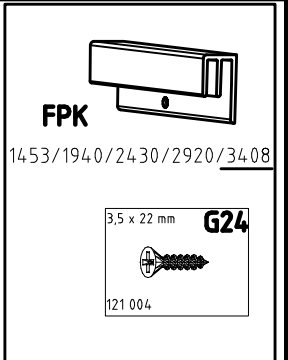
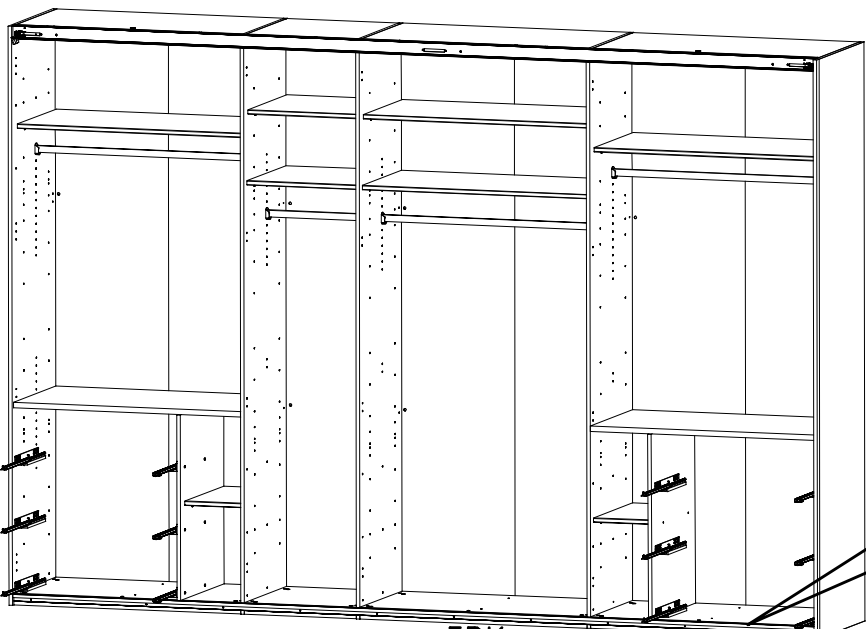
34



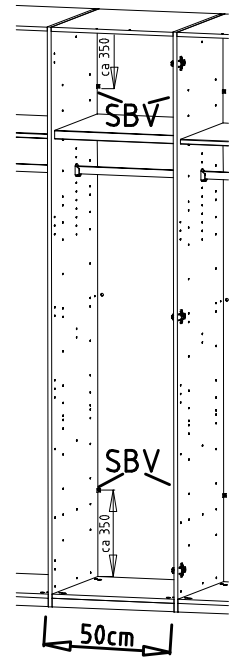
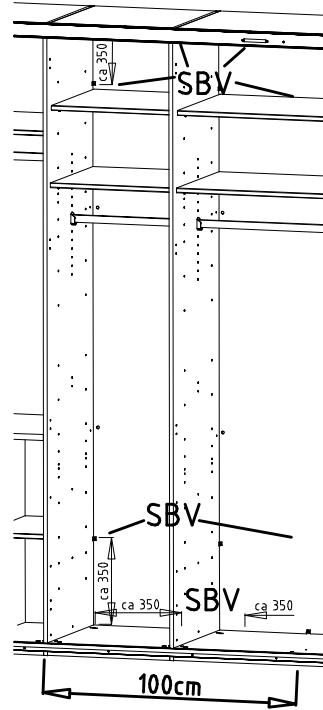
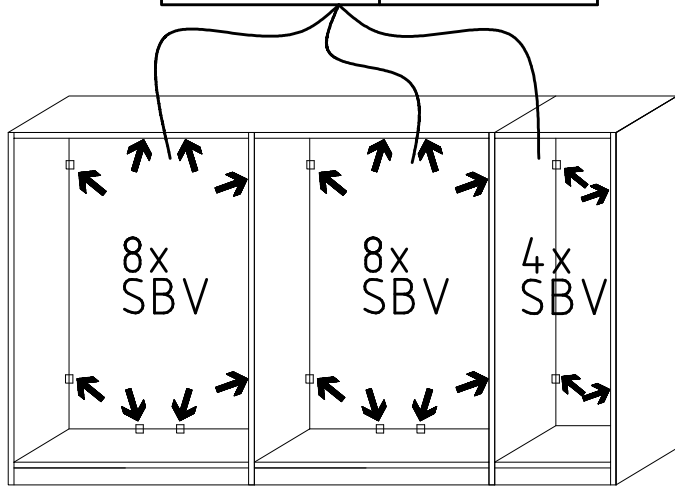
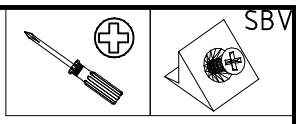
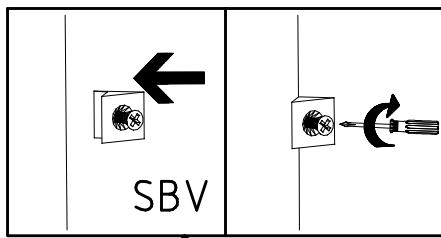
35



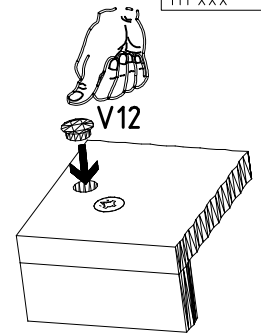
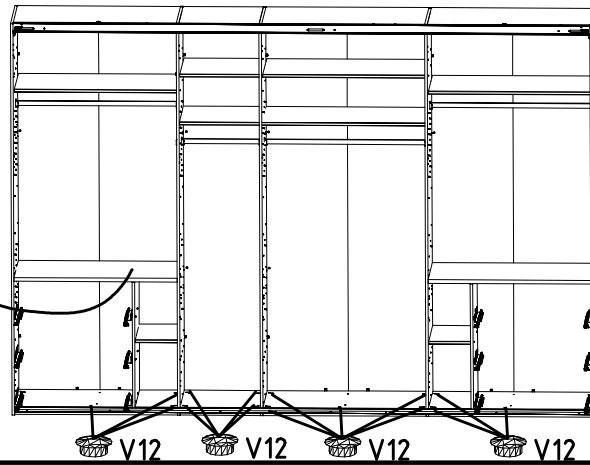
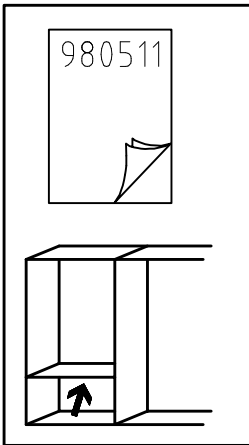
36



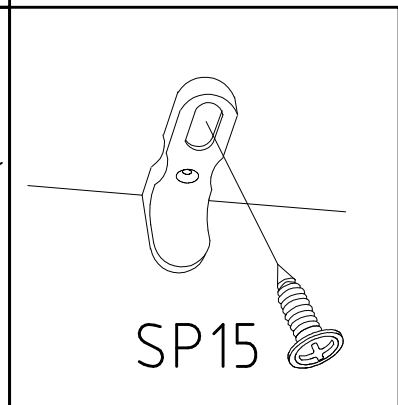
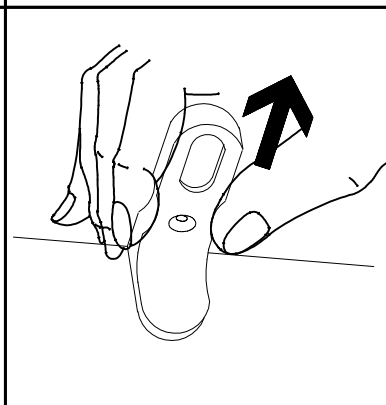
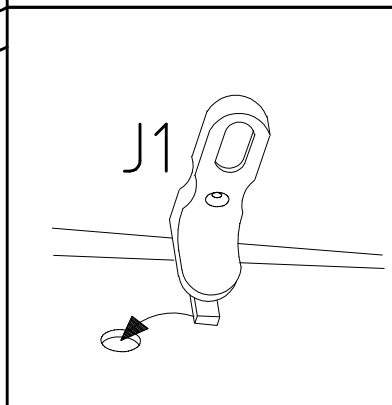
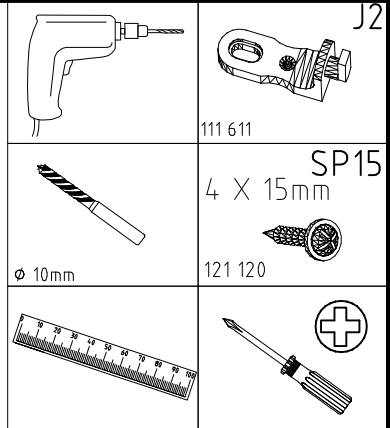
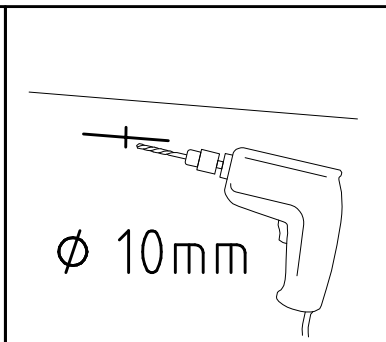
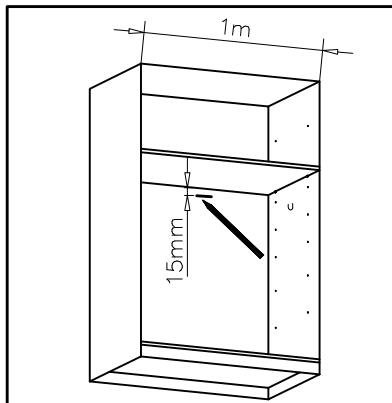
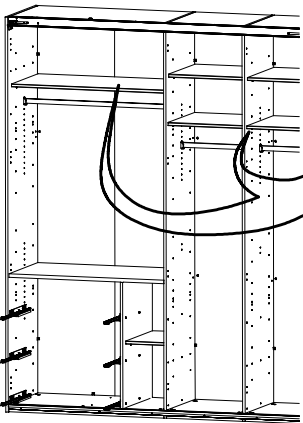
37



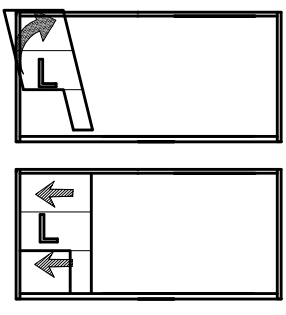
38



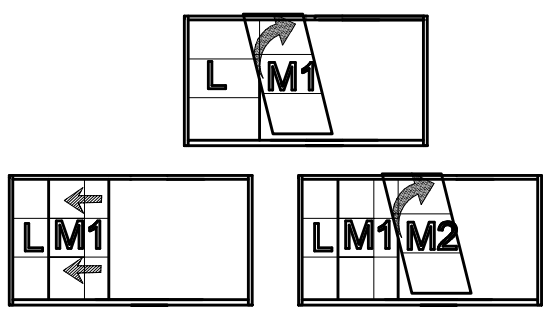
39



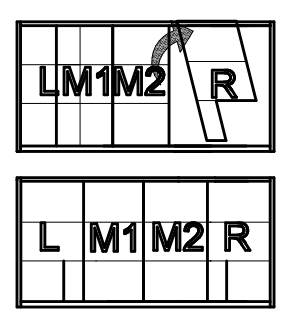
40



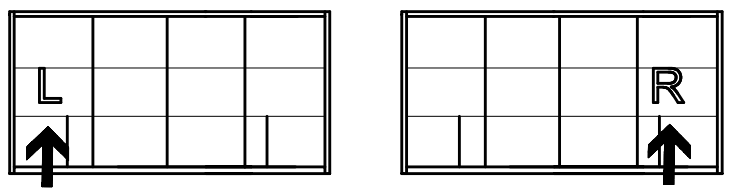
41



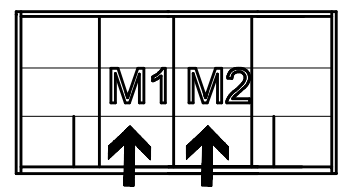
42



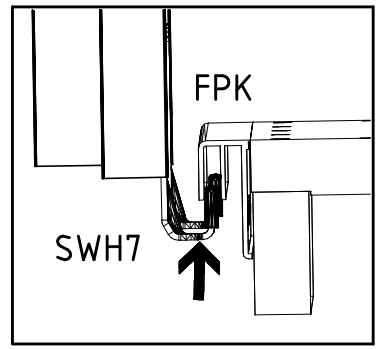
40 + 42



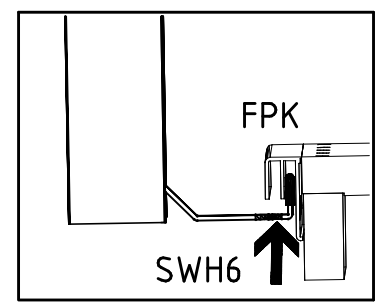
41



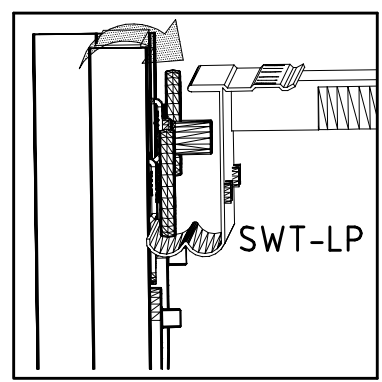
I.



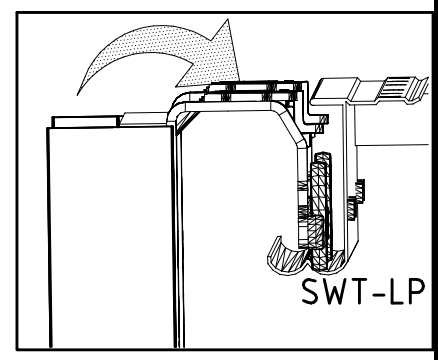
I.



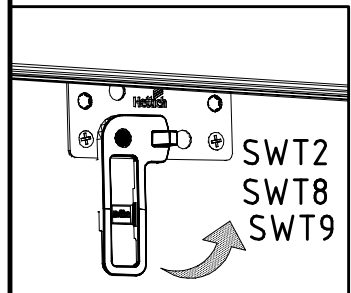
II.



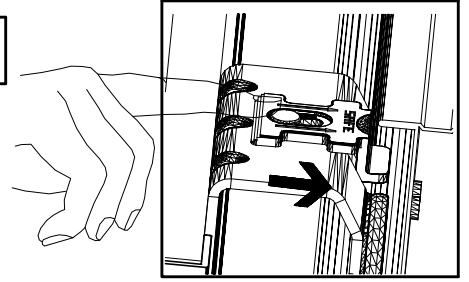
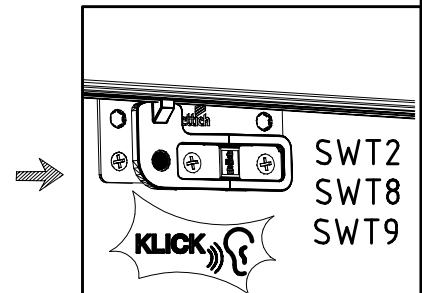
II.



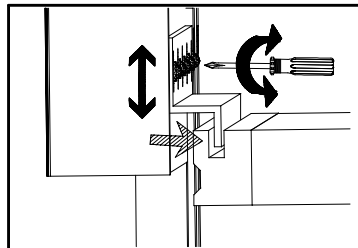
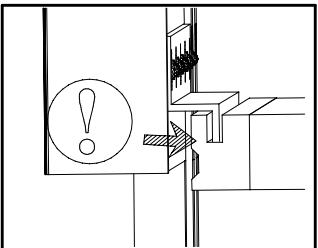
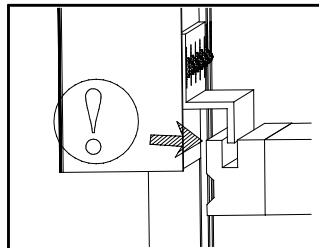
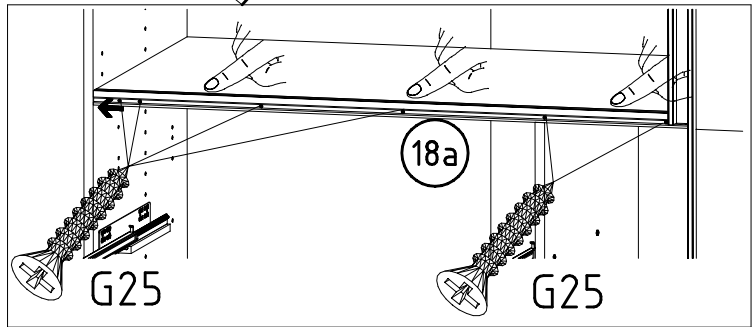
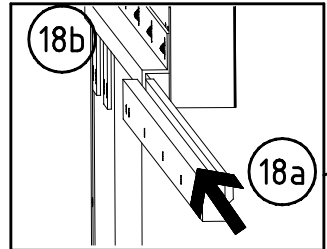
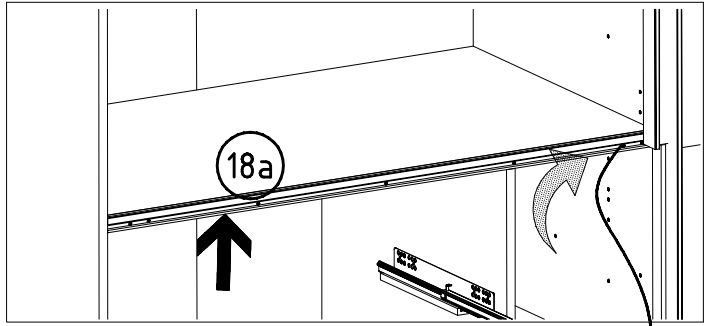
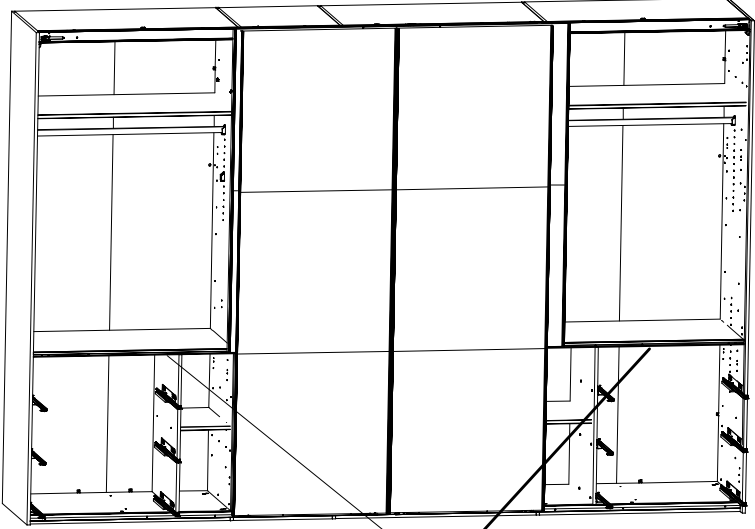
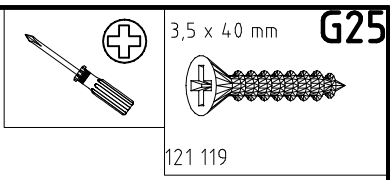
III.



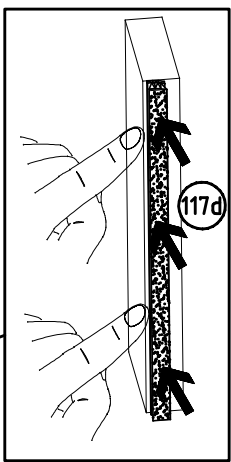
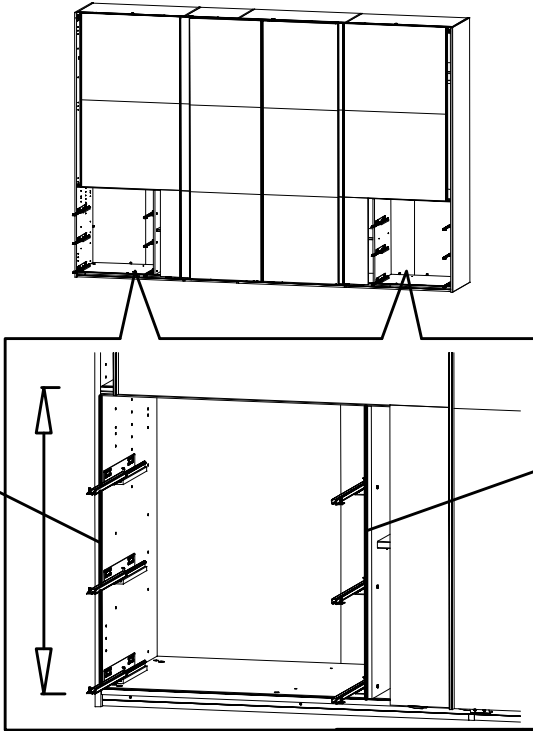
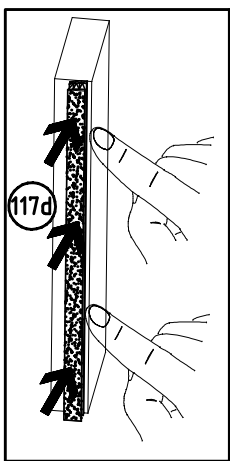
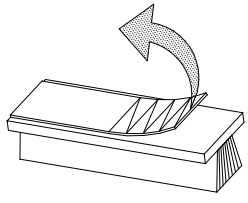
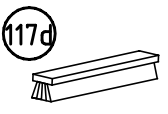
III.

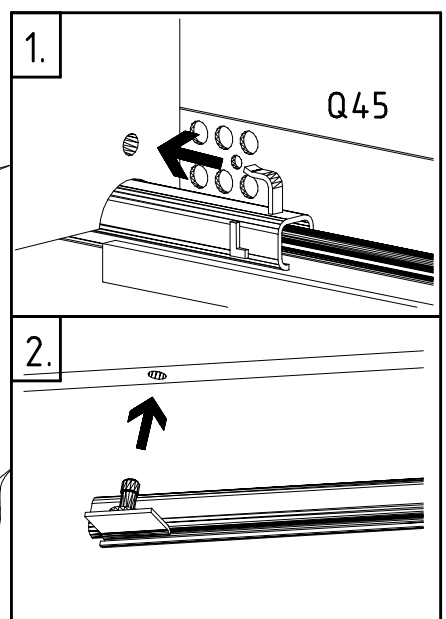
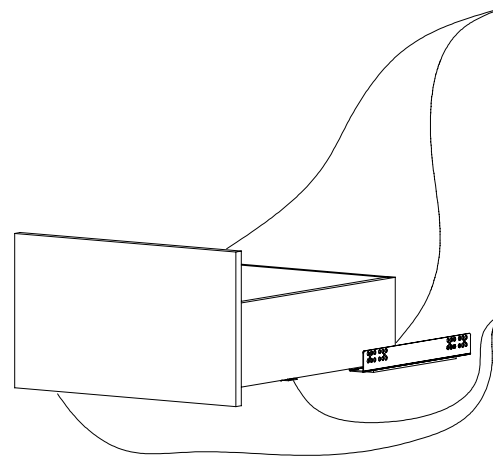
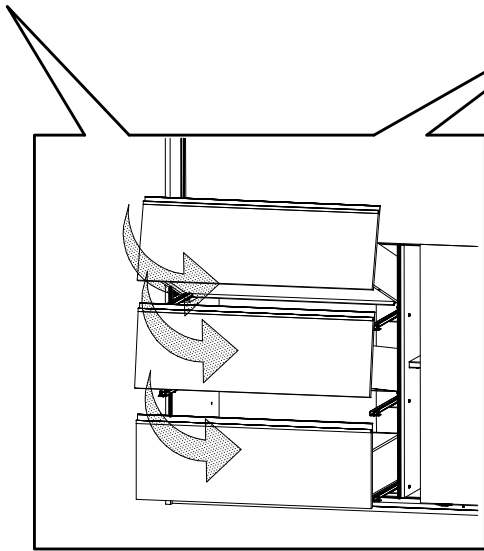
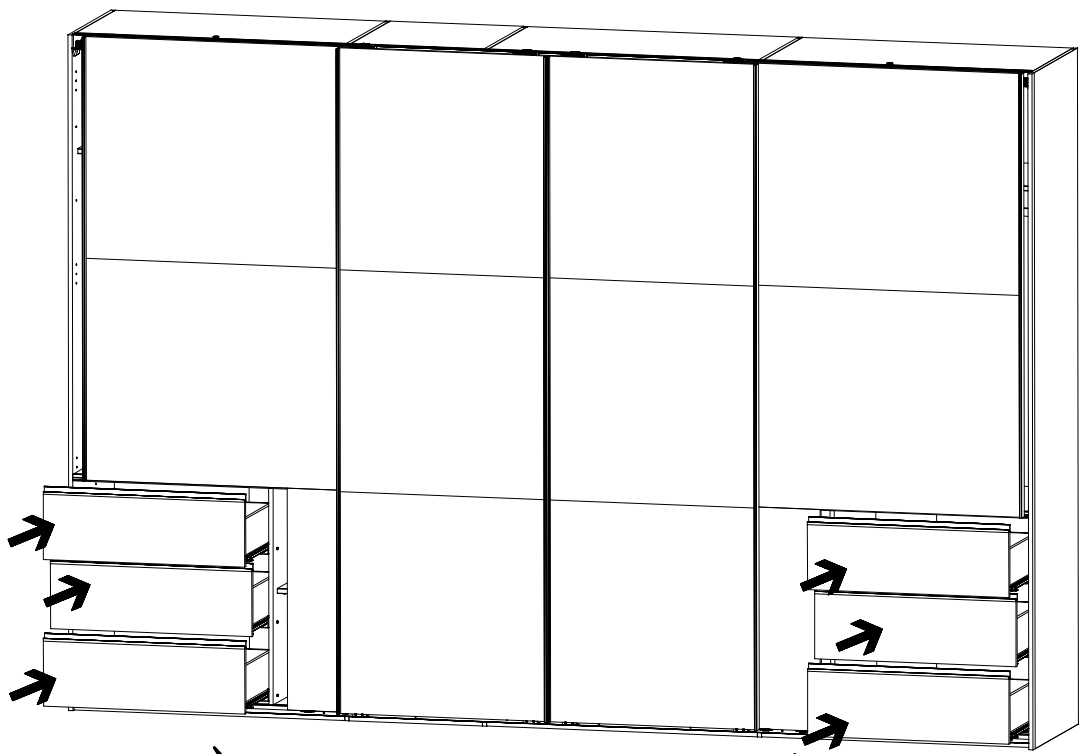


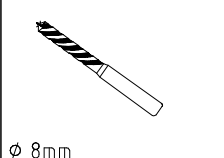
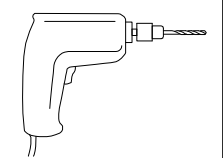
46



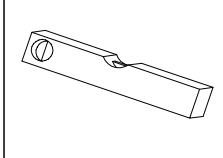
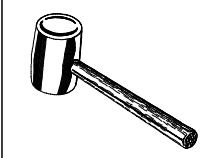
47



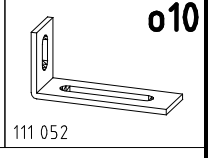




ø 8mm

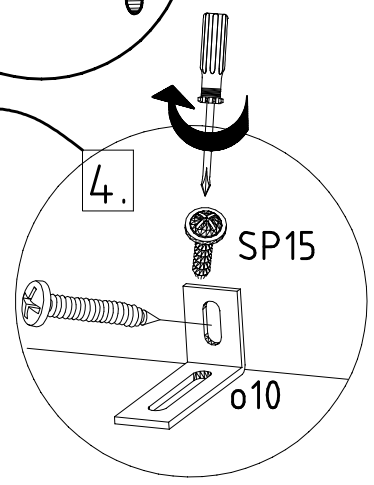
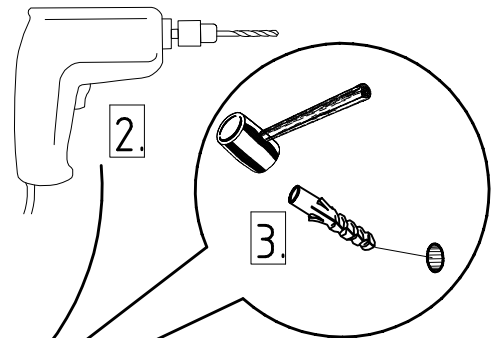
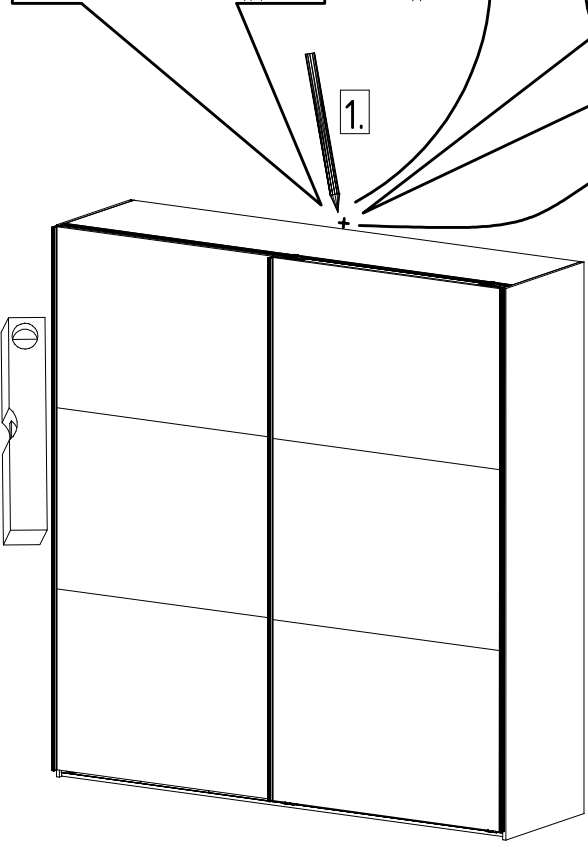
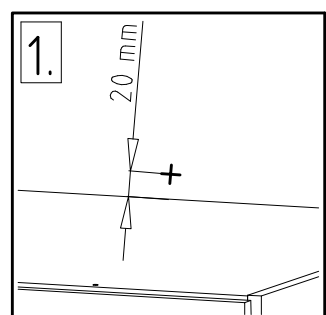
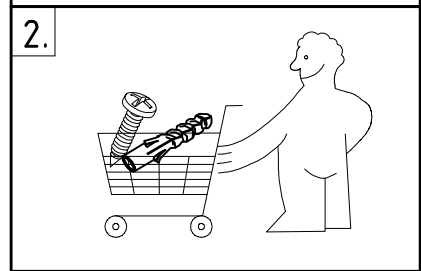
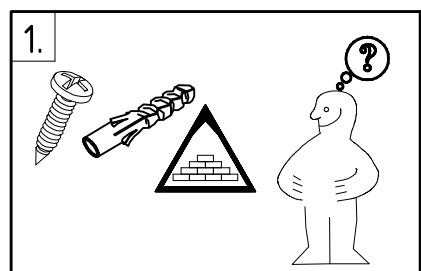


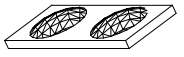
SP15
4 X 15mm
121 120



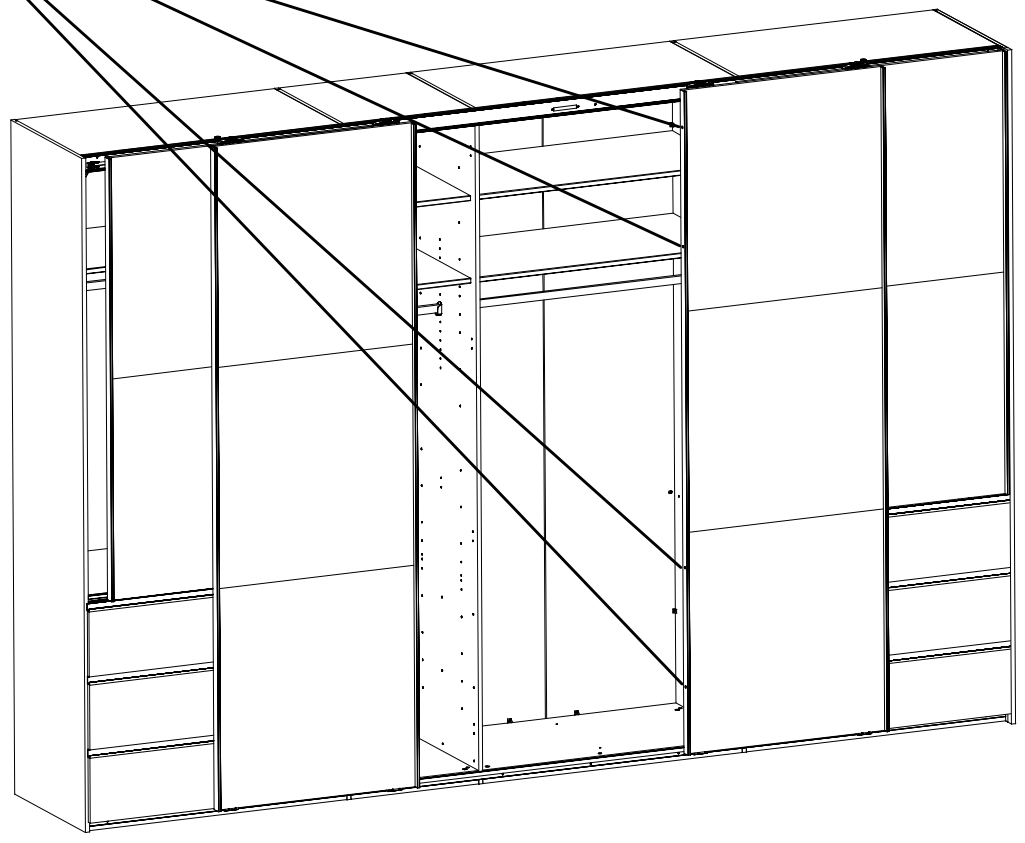
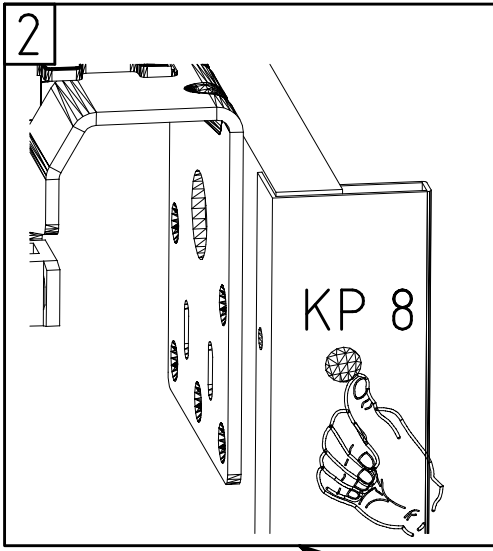
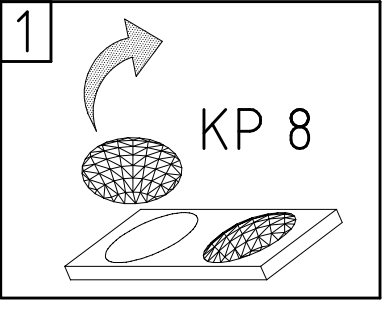
ø10

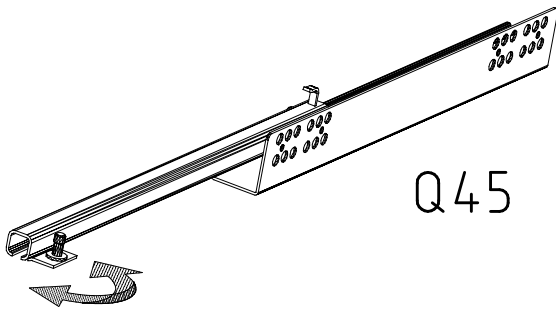
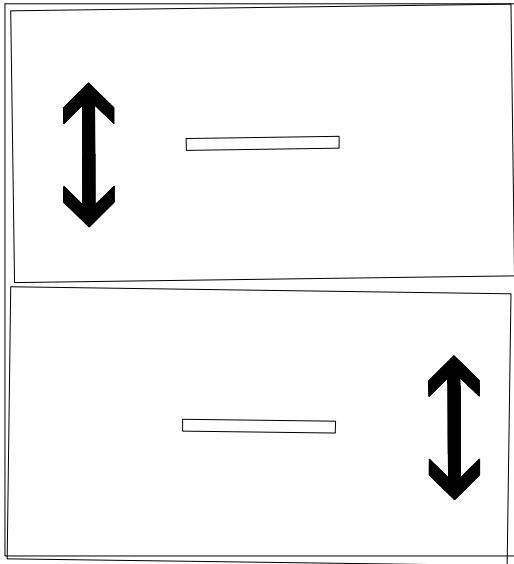
111 052



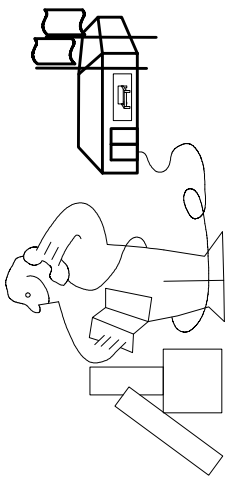


352 302



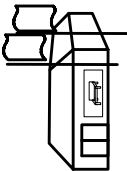
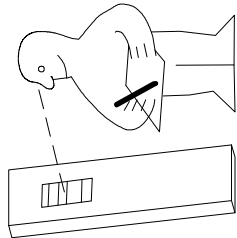


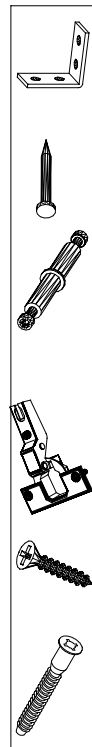
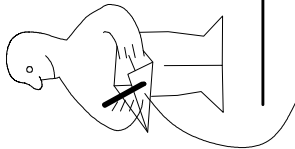
Q45



Modell/Model/Modèle

--	--	--	--	--	--





{121 370}	{ G 1 }	{4x}

Änderungen die dem technischen Fortschritt geschuldet sind, behalten wir uns vor!
 Bei nicht vorschriftsmäßiger und/ oder nicht fachmännischer Montage wird bei Personen- und/ oder Sachschäden keinerlei Haftung übernommen.
 WIMEX Wohnbedarf/ Import Export Handels GmbH/ Postfach 1407/ 49112 Georgsmarienhütte/ Germany
 Tel.:(+49) 05401 8598 72 Fax.:(+49) 05401 8598 33 Mail: service_H@wimex-online.com

104P-NR. / 104P-NO. 150X-NR. / 150X-NO. Auftrag/Order-No. / No. de Commande

23203 **30110XY** 104

Kunde MAX MUSTERMANN
Customer
Client

Kommission / your order reference / votre reference

3377 MINDEN

Dekor / Decor Decor / Modell / Modele

F99 **SAMPLE**

F99842 SCHWEBETUERENSCHRANK 250 CM H 216CM
PLANKENEICHE NB + RAH STEEL
PLANKENEICHE NACHBILDUNG

202320301107241476000001

Paket / Package / Paquet

414760

SOCKEL

Paket 1 von 8 Colli Kommission 10

HSP-SMT BOD 50 TEXT/TEX SOCKEL 32 FRESH TV / LF 104
SO-BOD TEXT RASTEX/ ZNBOD D18MM TX KLSTA

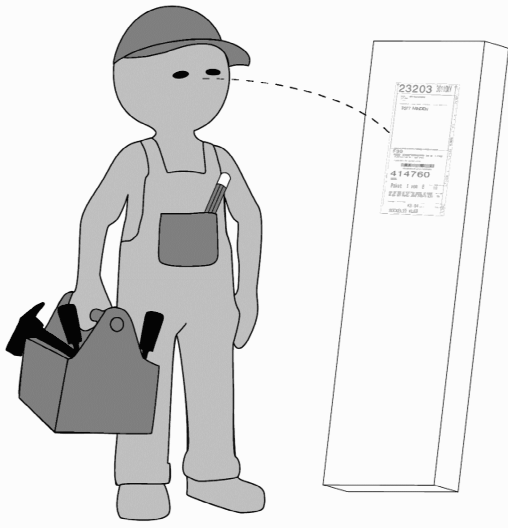
Montage - Anleitung Laenge 520,0 OBEREN
KS-64 Breite 568,0 OBEREN

SOCKEL32 KLEB

Bei Warenauslieferung für Rückgabe beachten!
En cas de livraison de marchandises veuillez retourner le bordereau d'envoi.



OBEREN 5 30/19 HAUT 23.08.19 OBEREN 1 1. JABOVE OBEREN



WIMEX Wohnbedarf
Import Export Handelsges mbH & Co. KG
Werner-von-Siemens-Str. 35
D-49124 Georgsmarienhütte - Germany

SAMPLE **23.08.19**
Modellname Produktionsdatum
Model Date of manufacture

