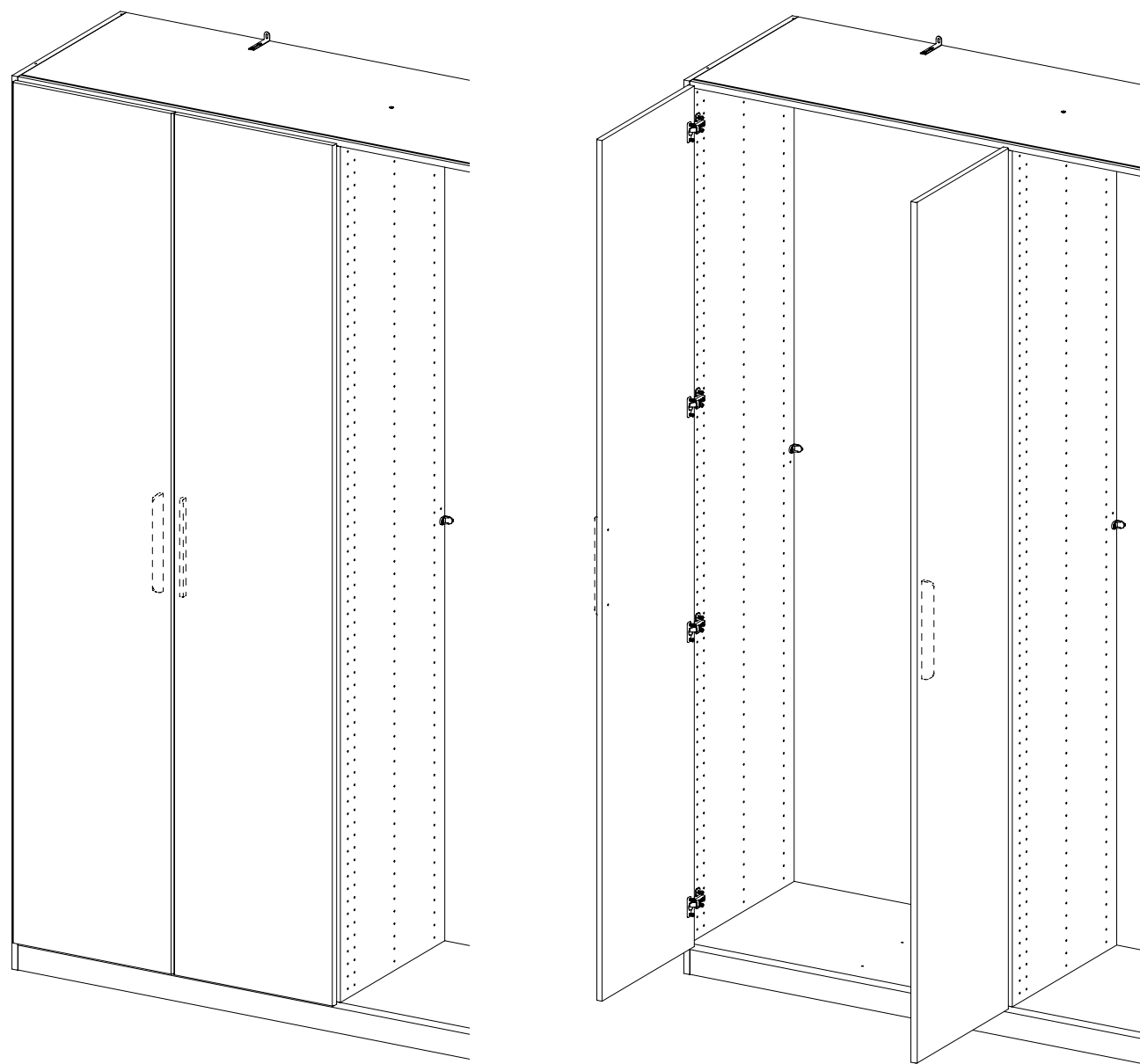
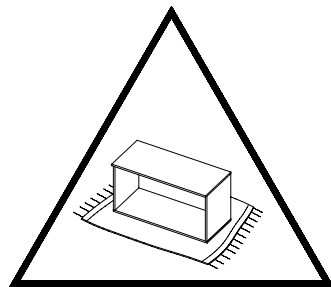
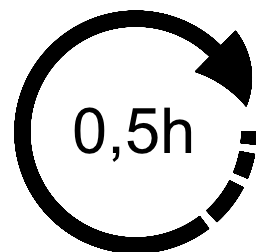
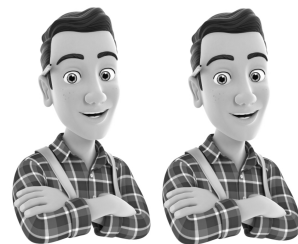
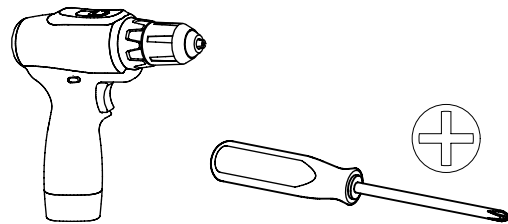


1.

M9946_01

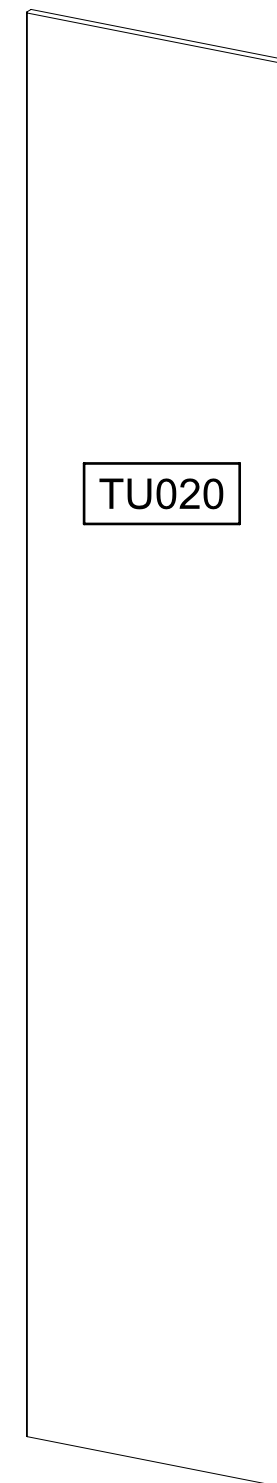
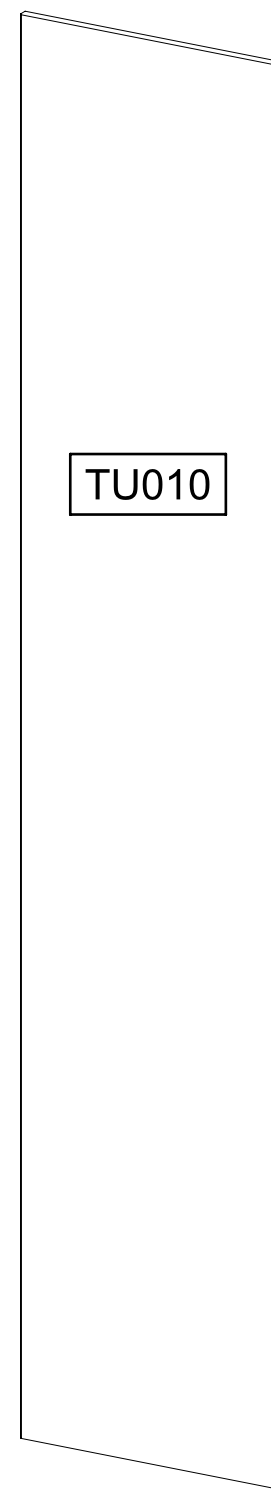
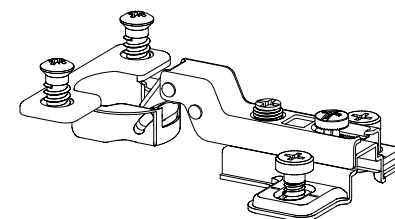
rauch



2.

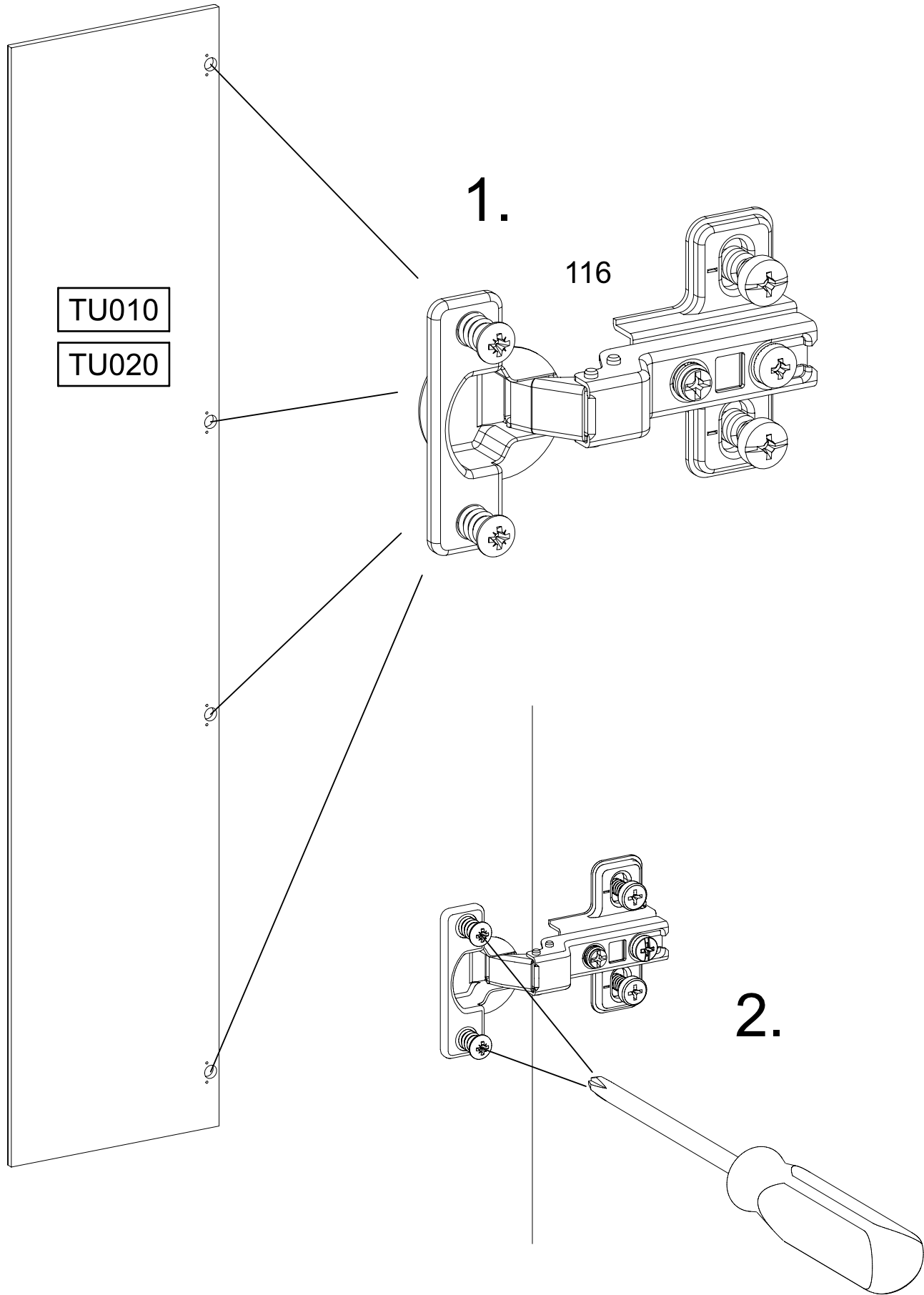
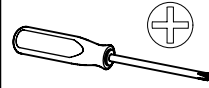
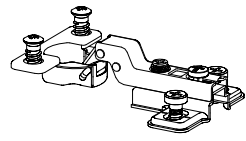
8x

116

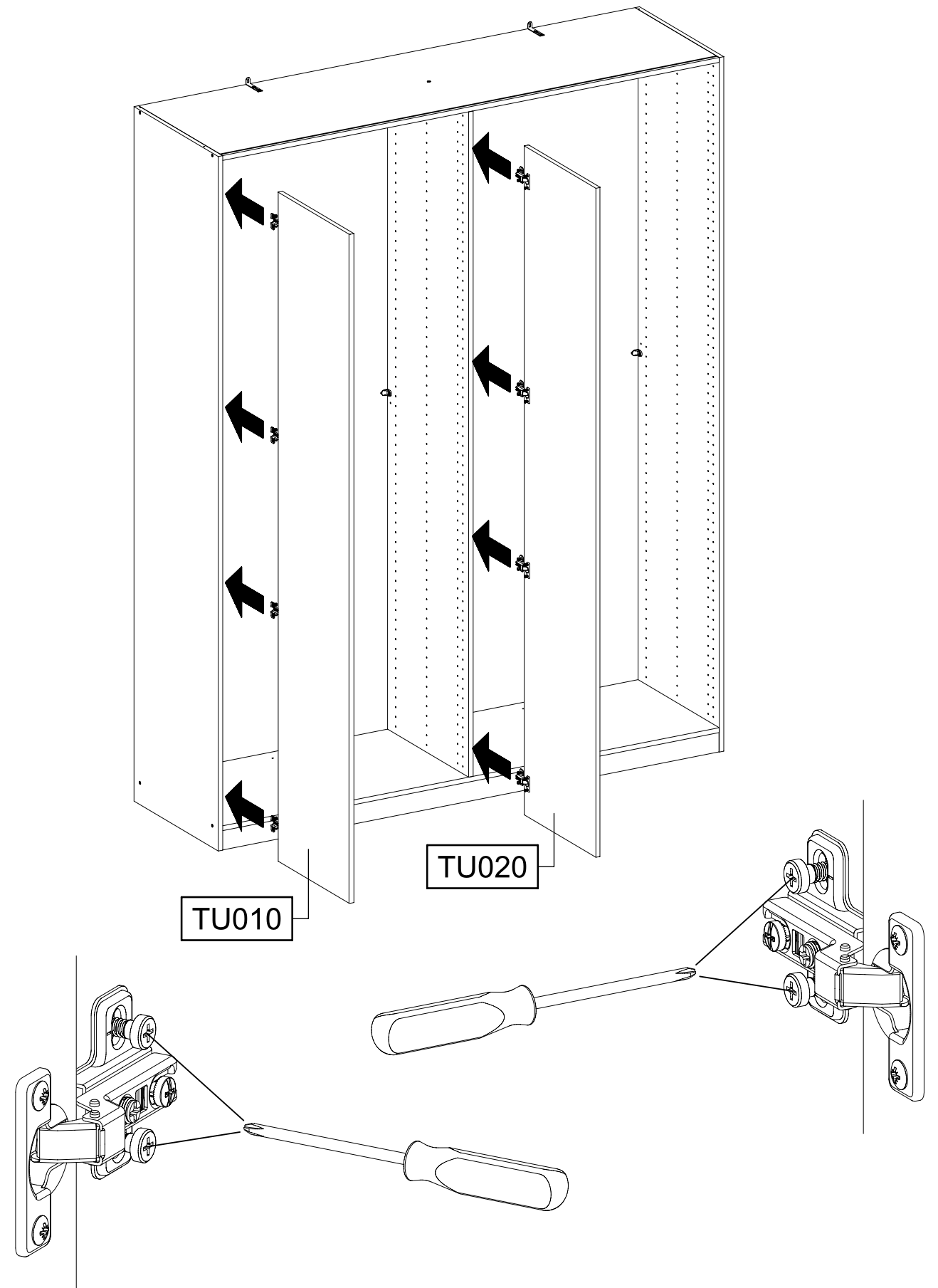
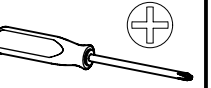


1

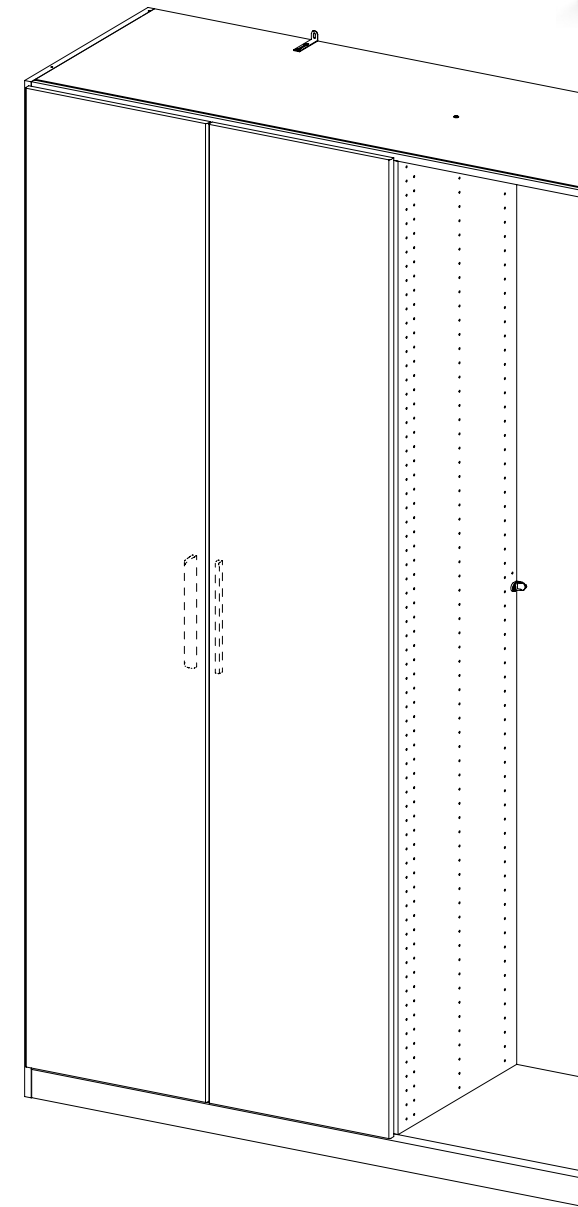
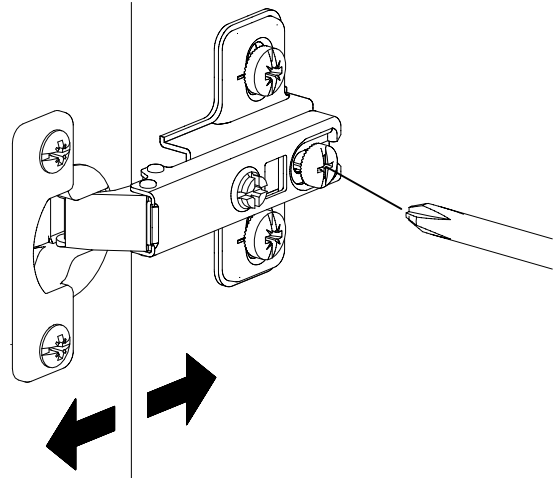
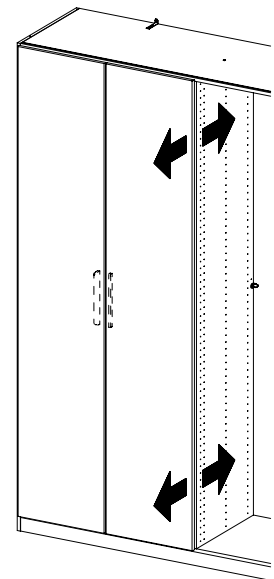
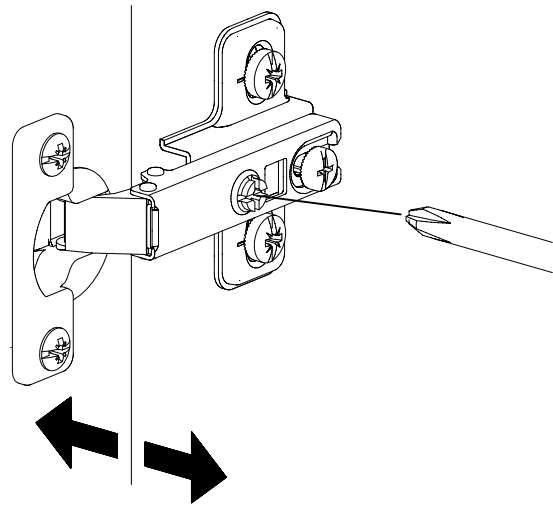
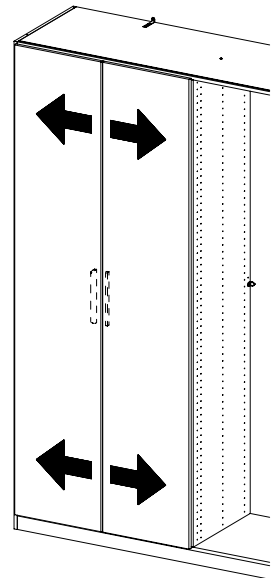
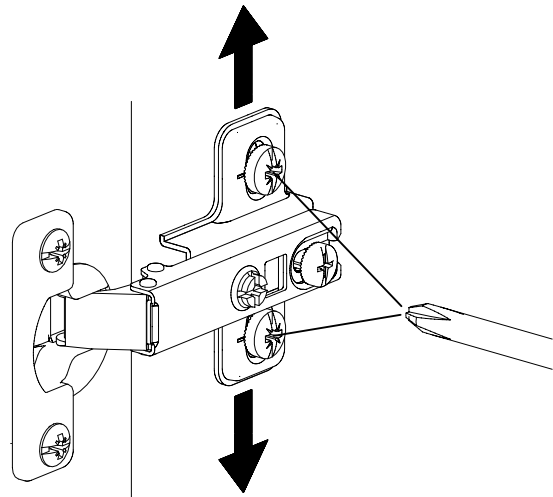
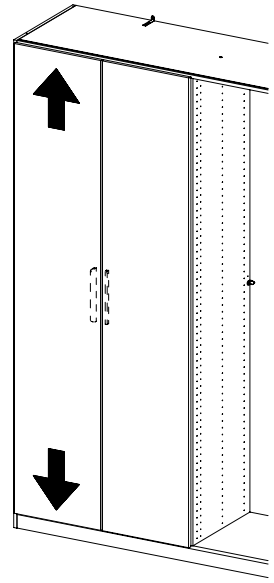
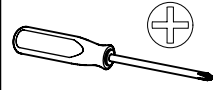
8x 116



2

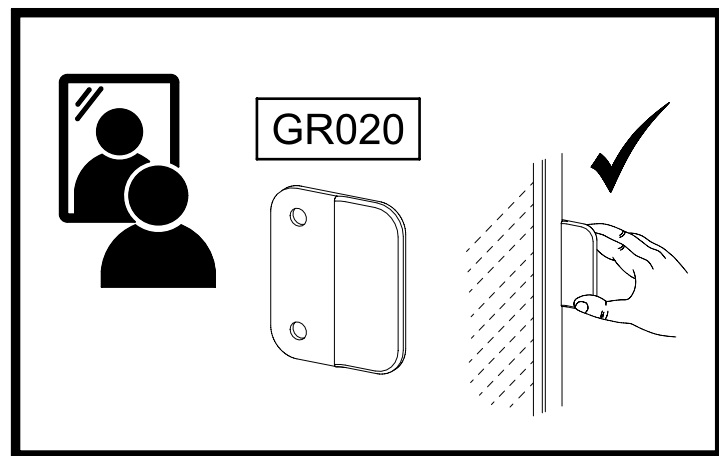
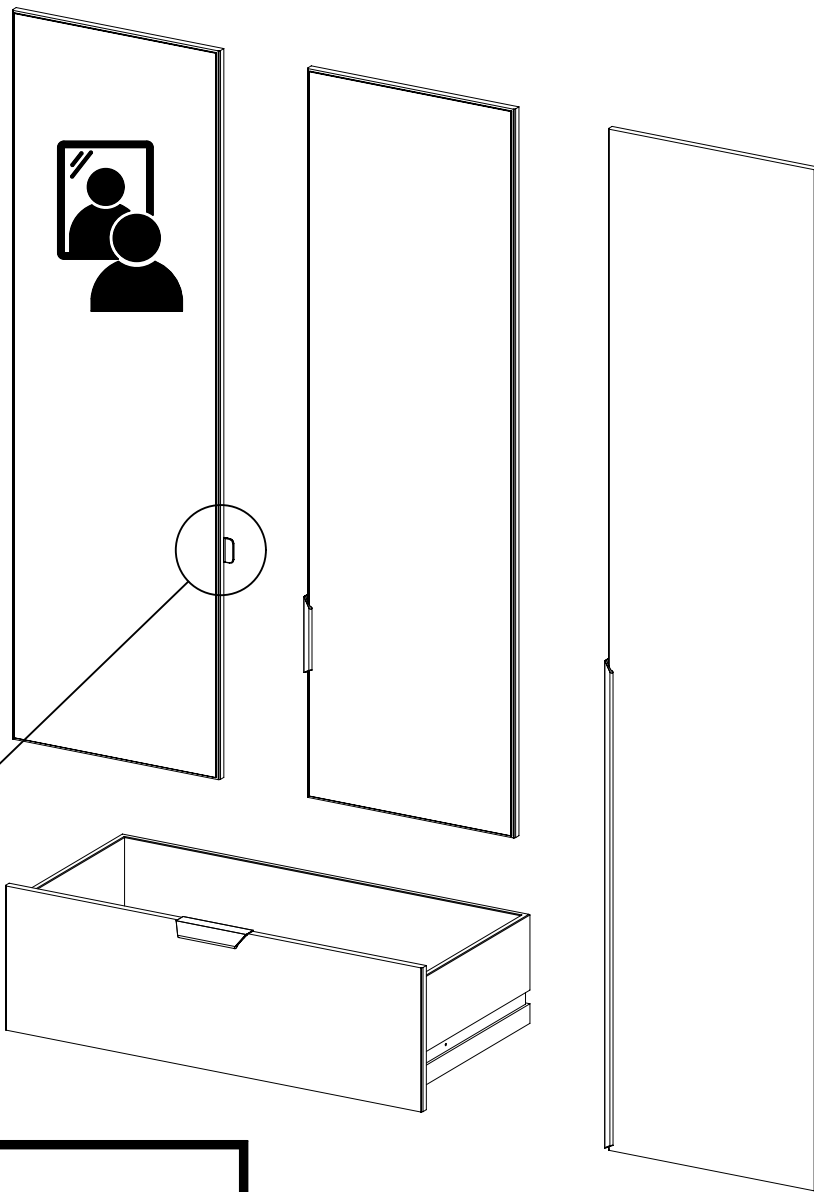
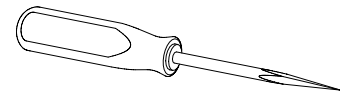
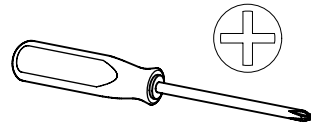
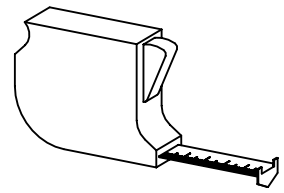


3

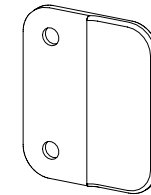


MZ215_01

rauch

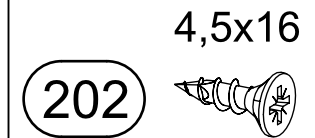


1x



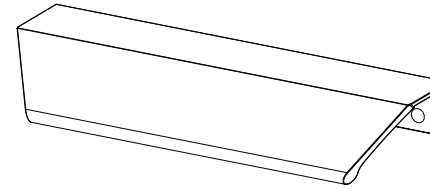
GR020

2x



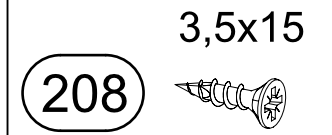
202

1x



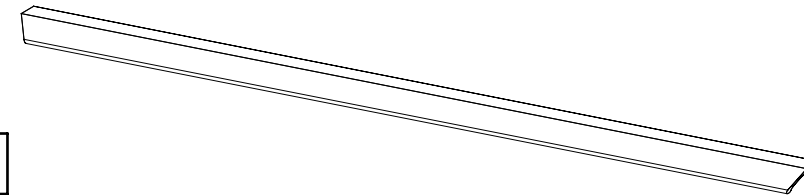
GR010

2x



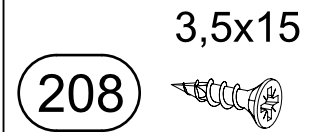
208

1x

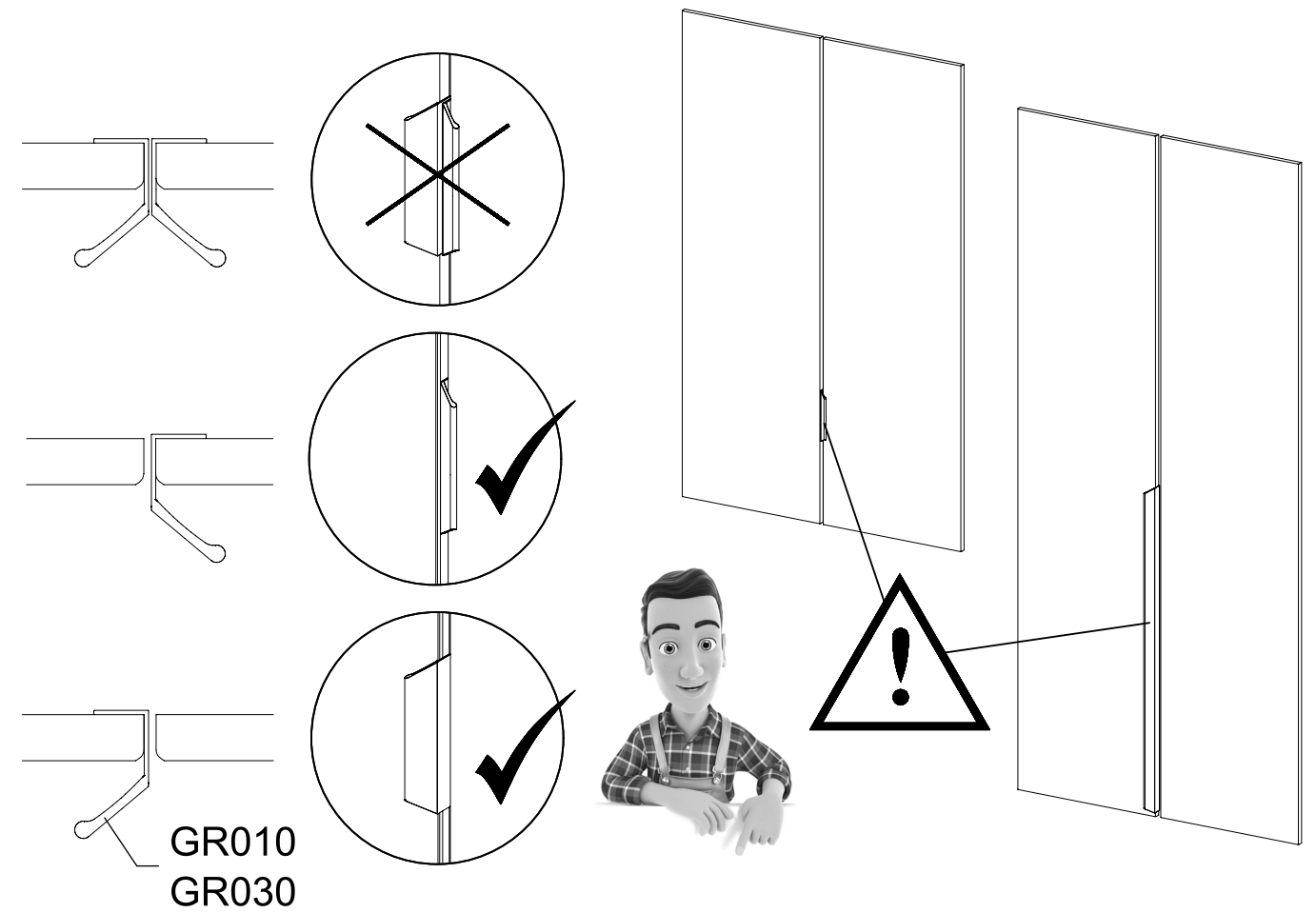


GR030

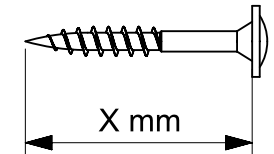
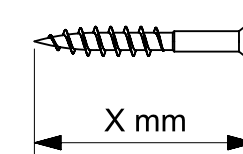
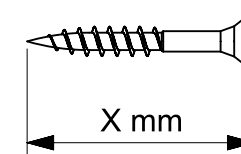
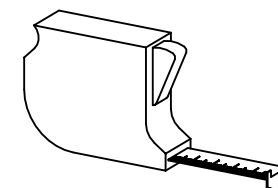
5x



208



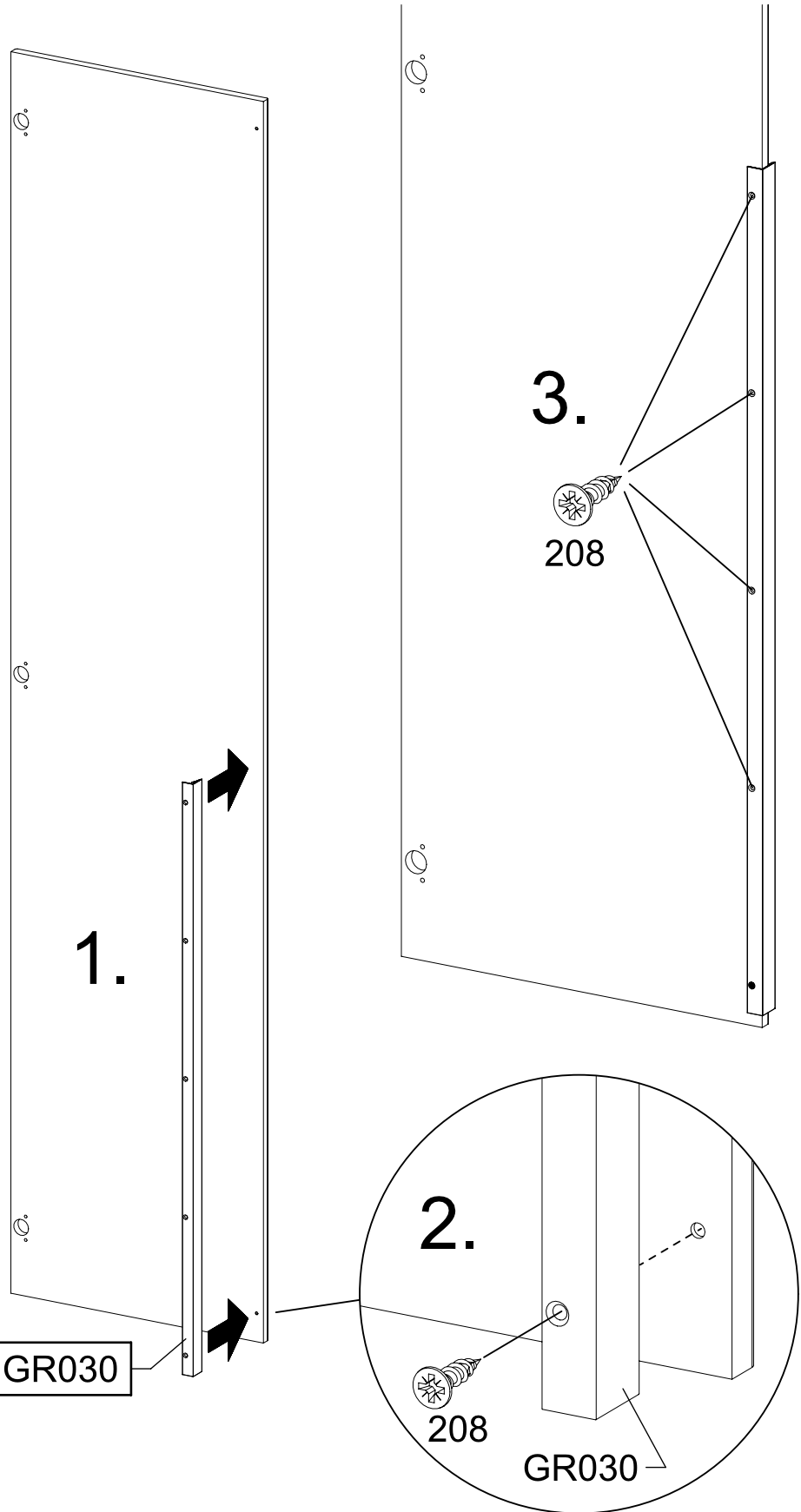
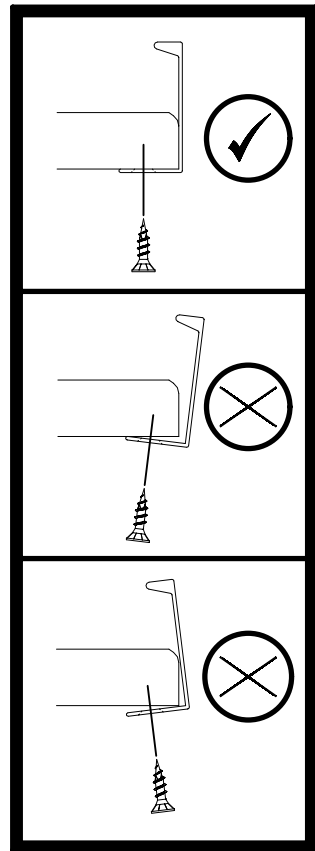
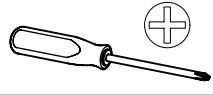
GR010
GR030



1

5x  3,5x15

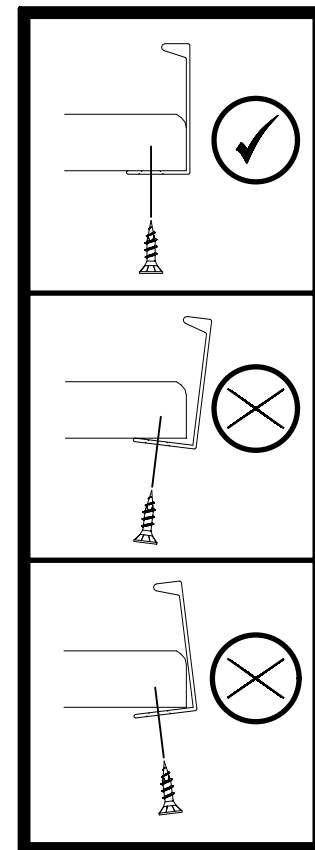
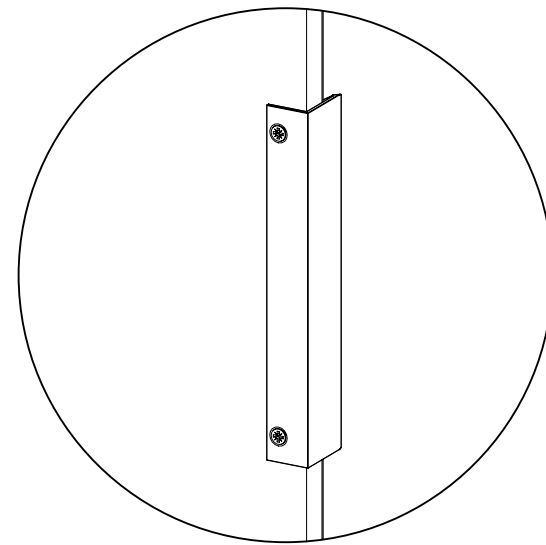
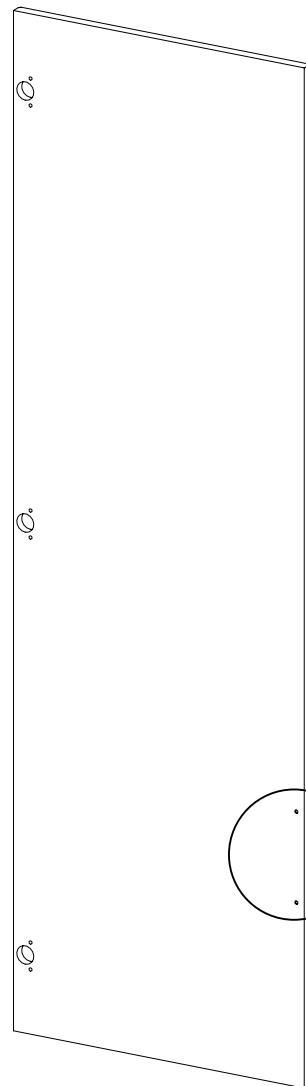
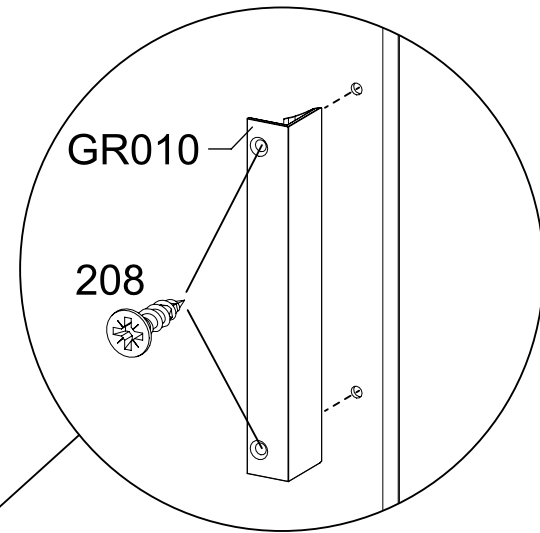
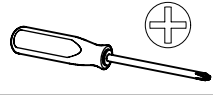
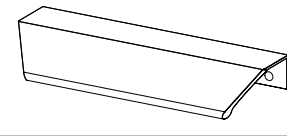
1x  GR030



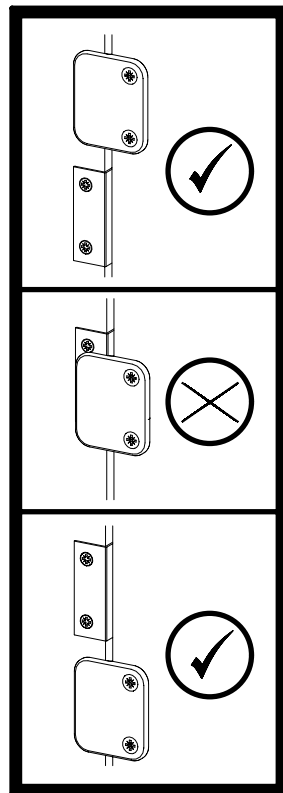
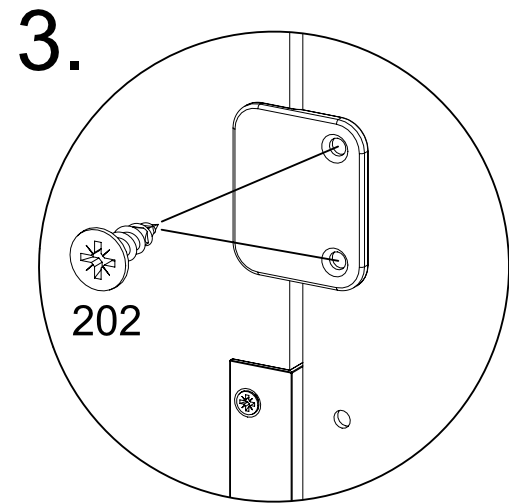
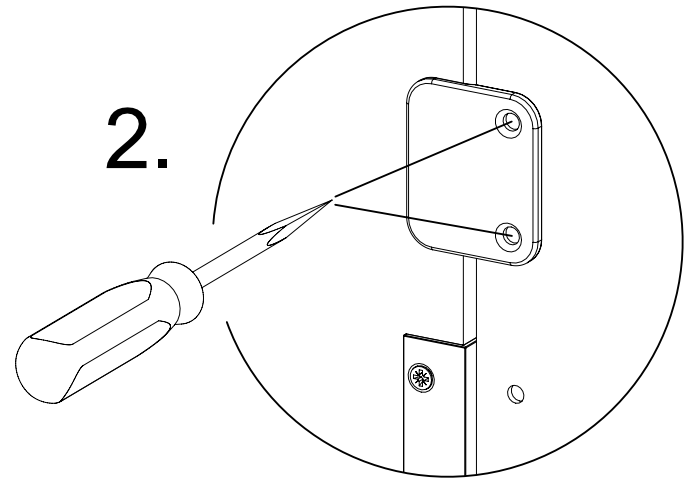
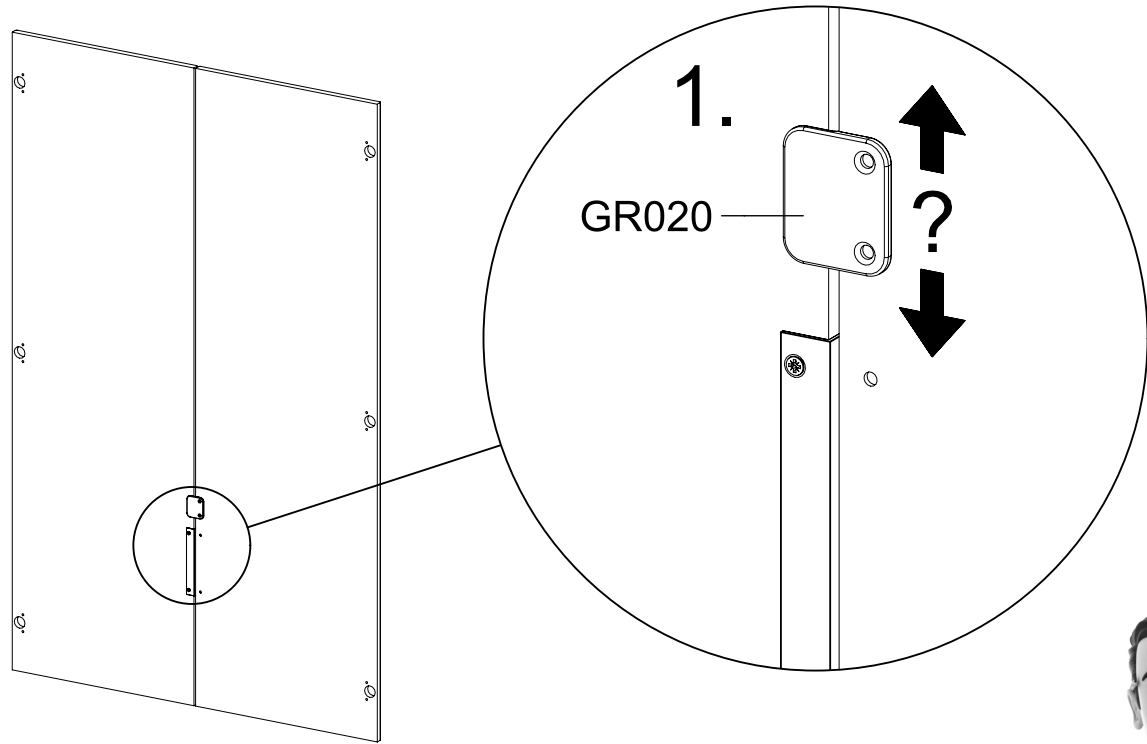
2

2x  3,5x15

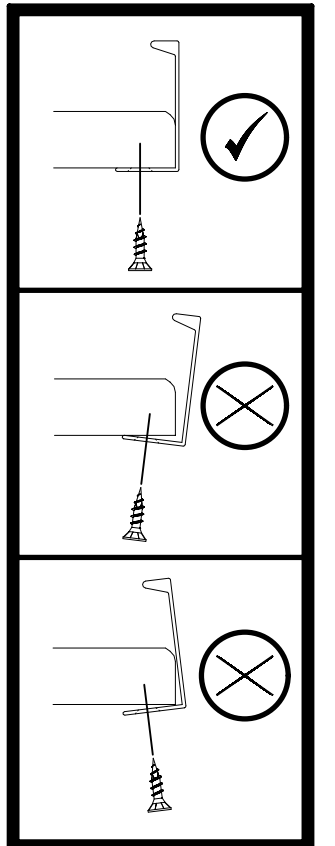
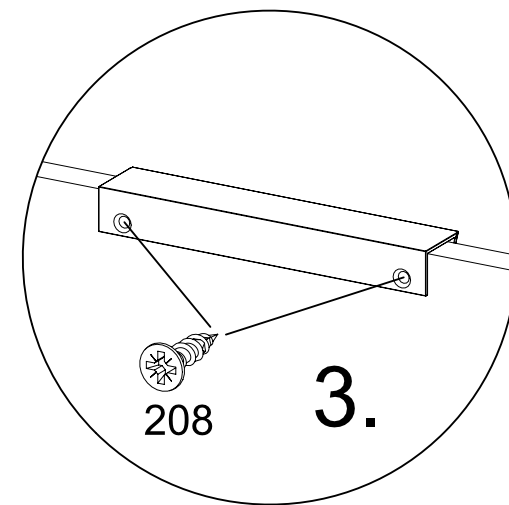
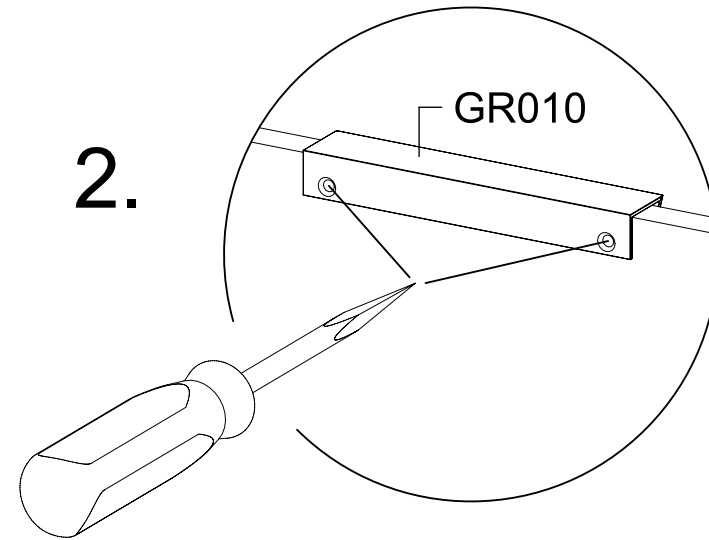
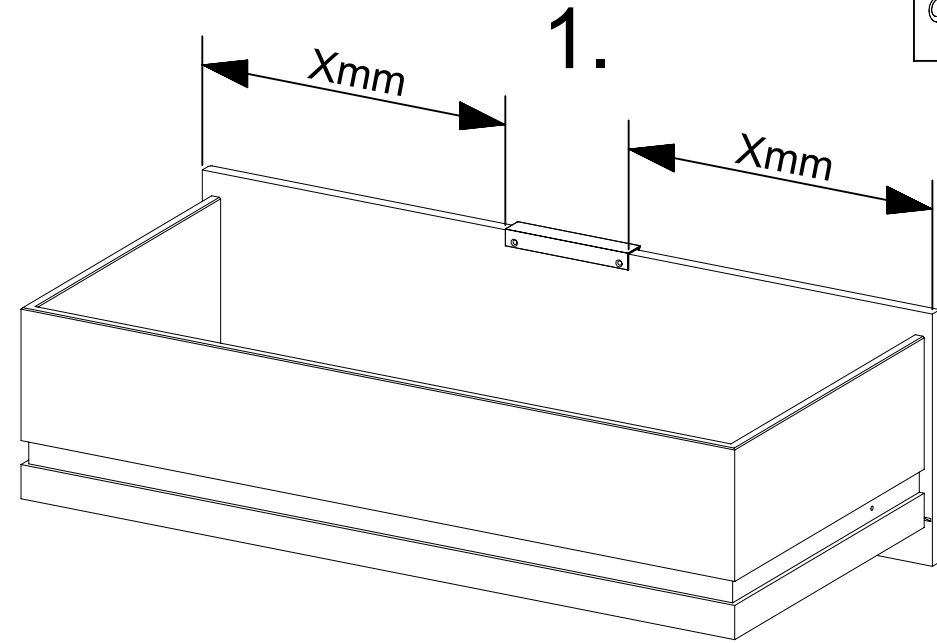
1x  GR010



- 3
- 2x 202 4,5x16
- 1x GR020



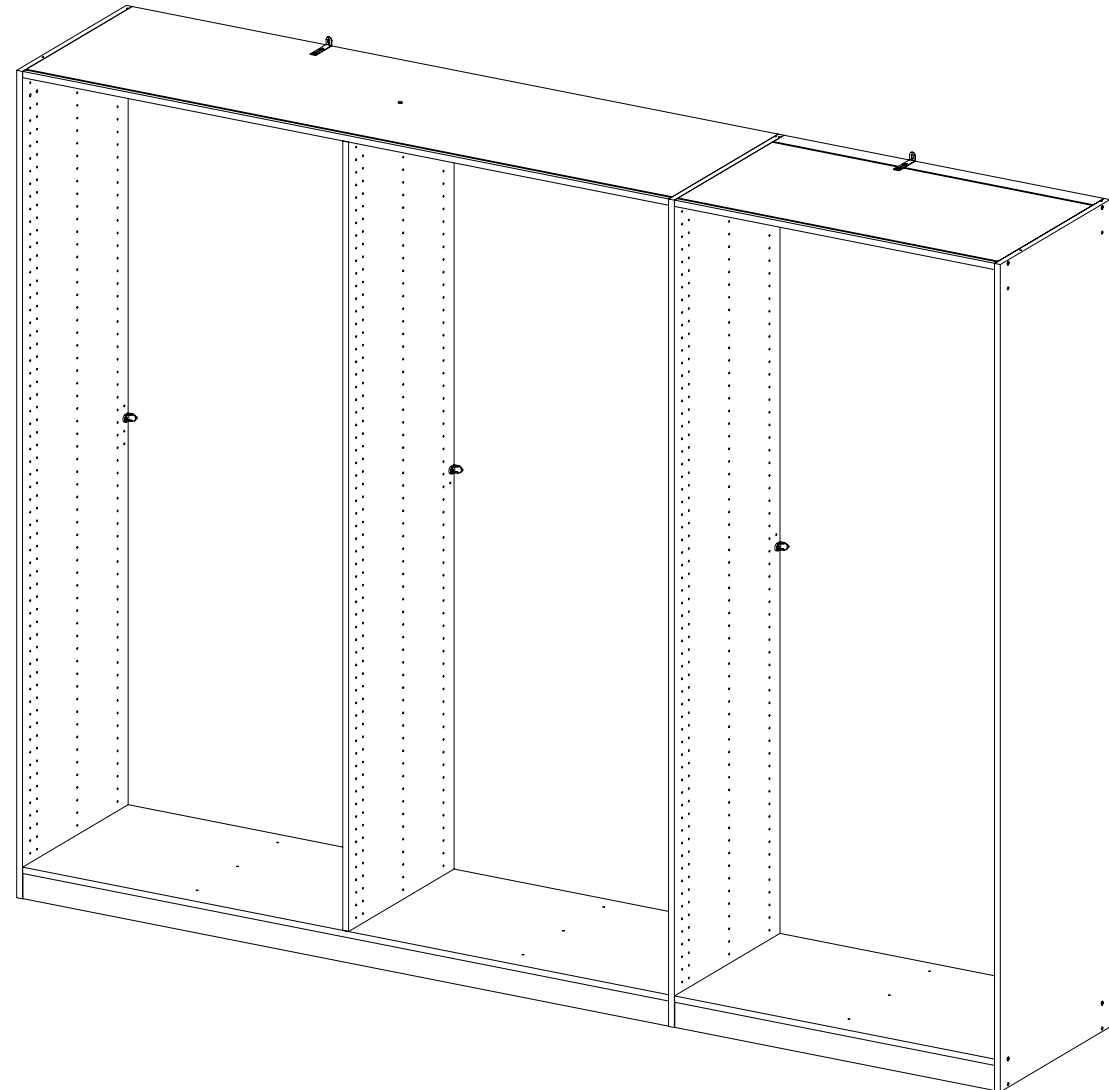
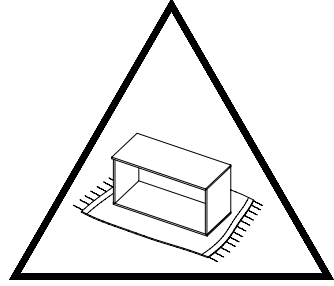
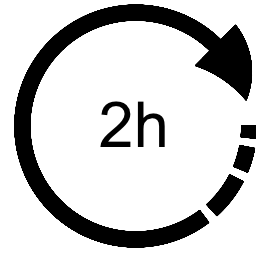
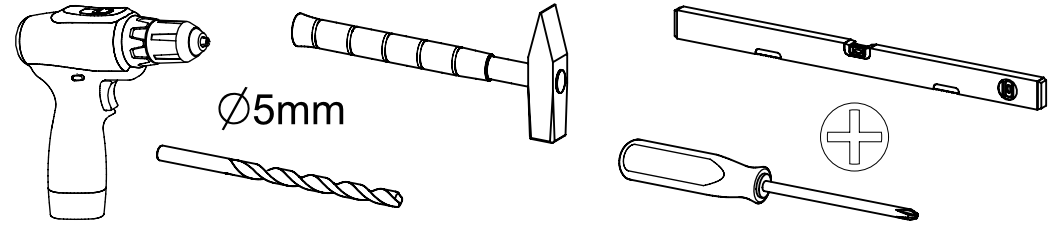
- 4
- 2x 208 3,5x15
- 1x GR010



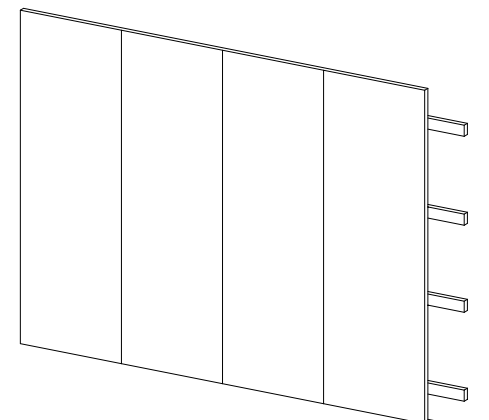
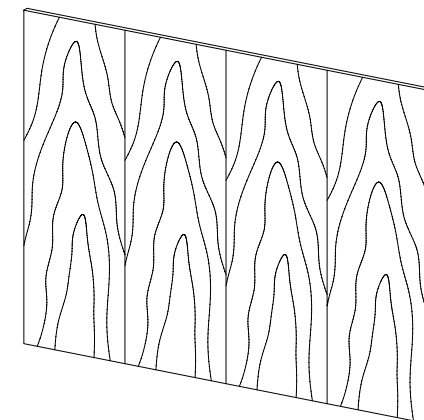
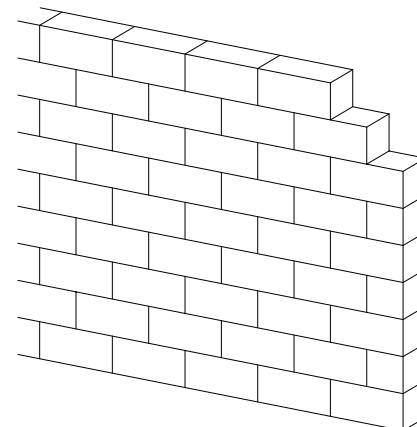
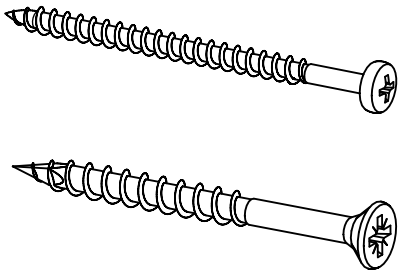
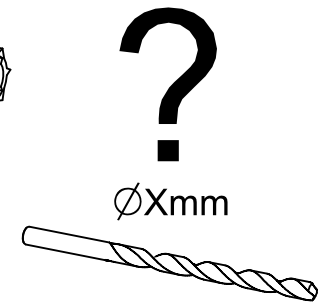
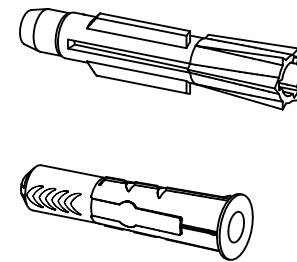
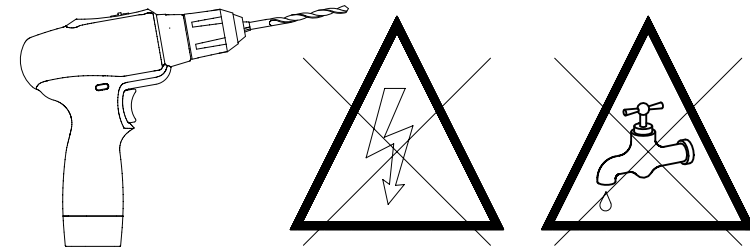
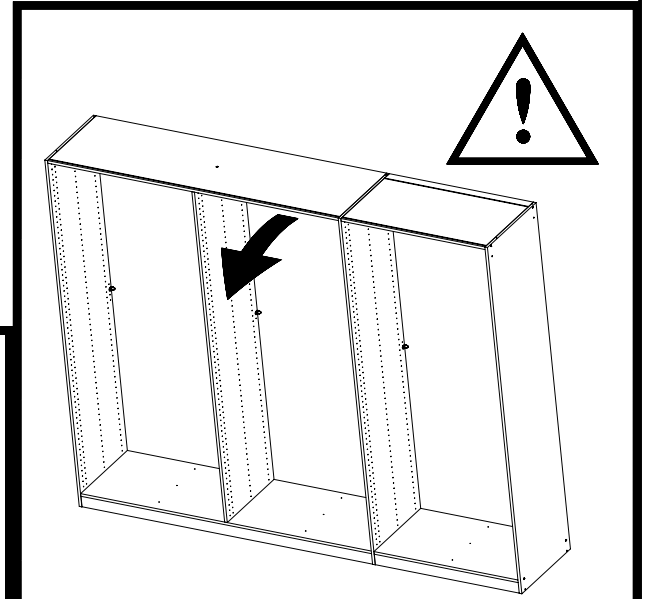
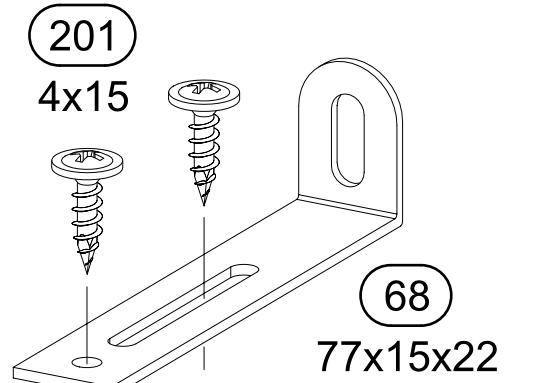
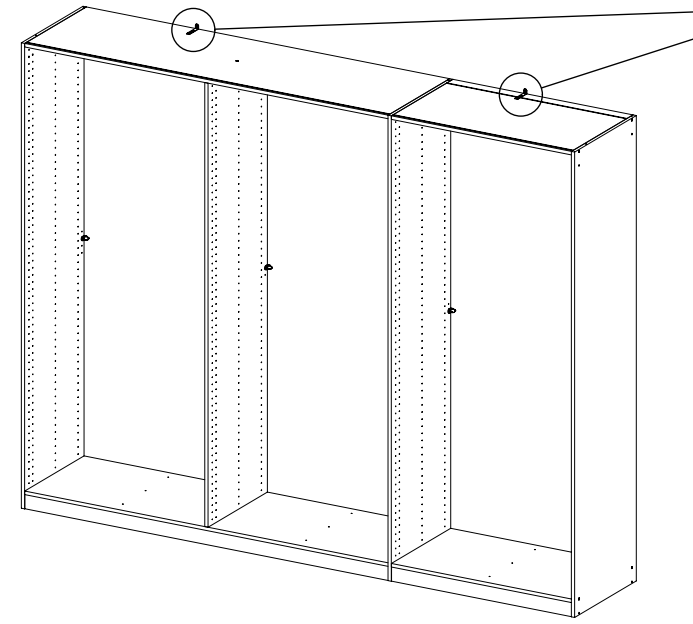
1.

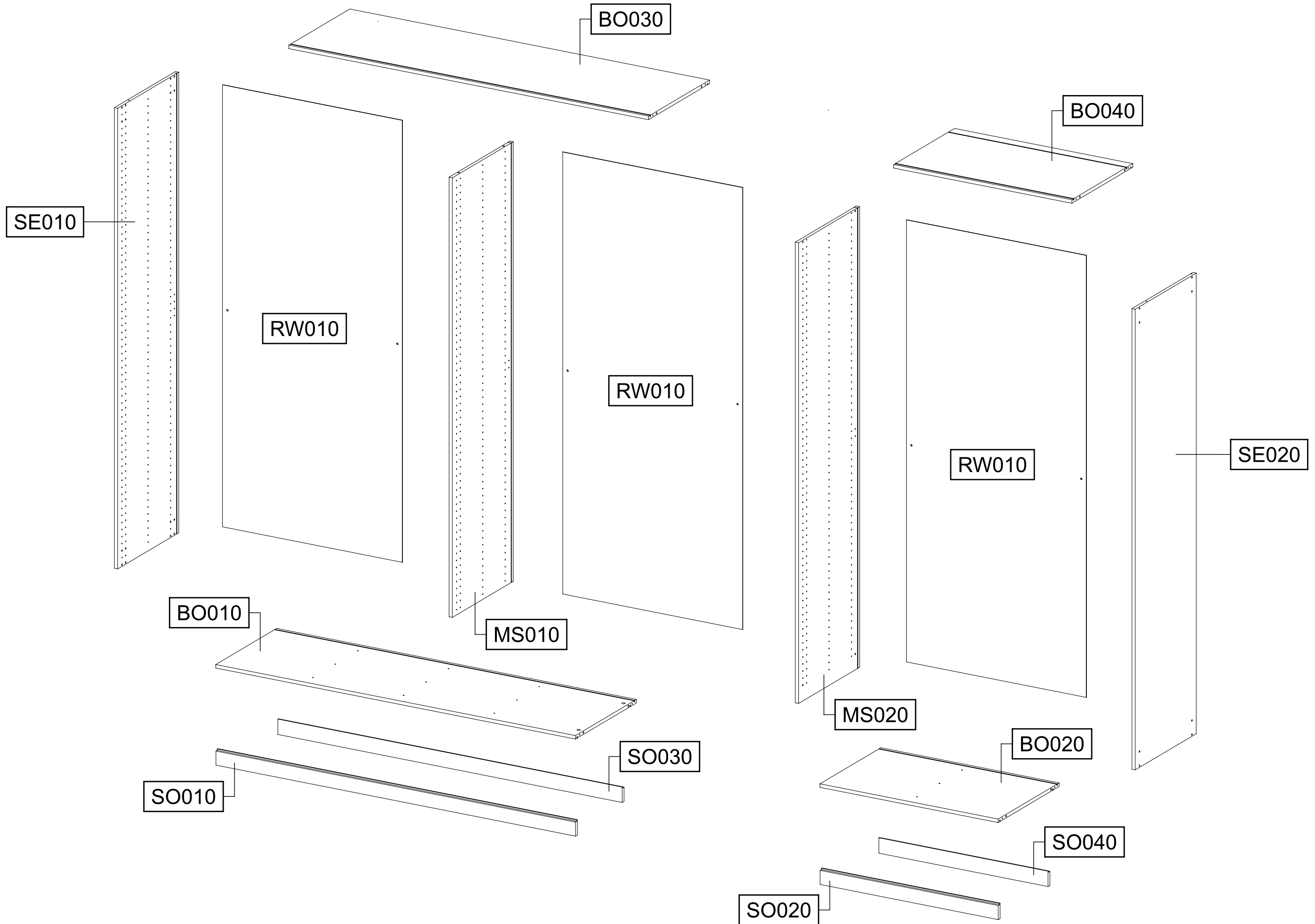
M2704_01

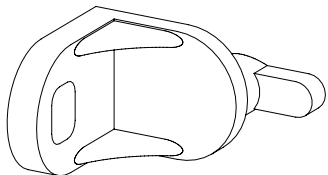
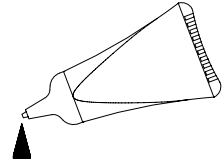
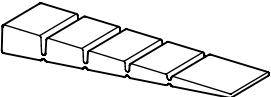

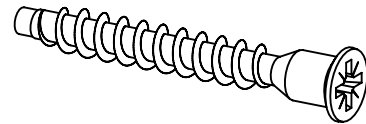
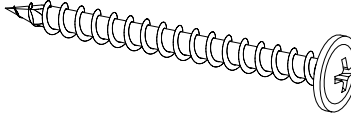
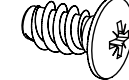
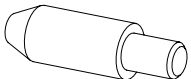
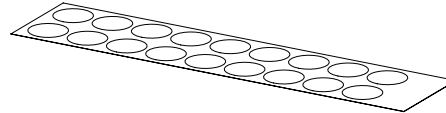
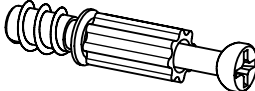
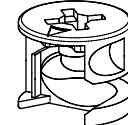

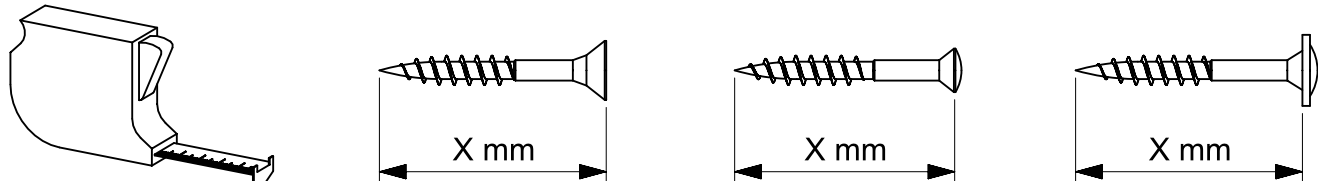
rauch



2.



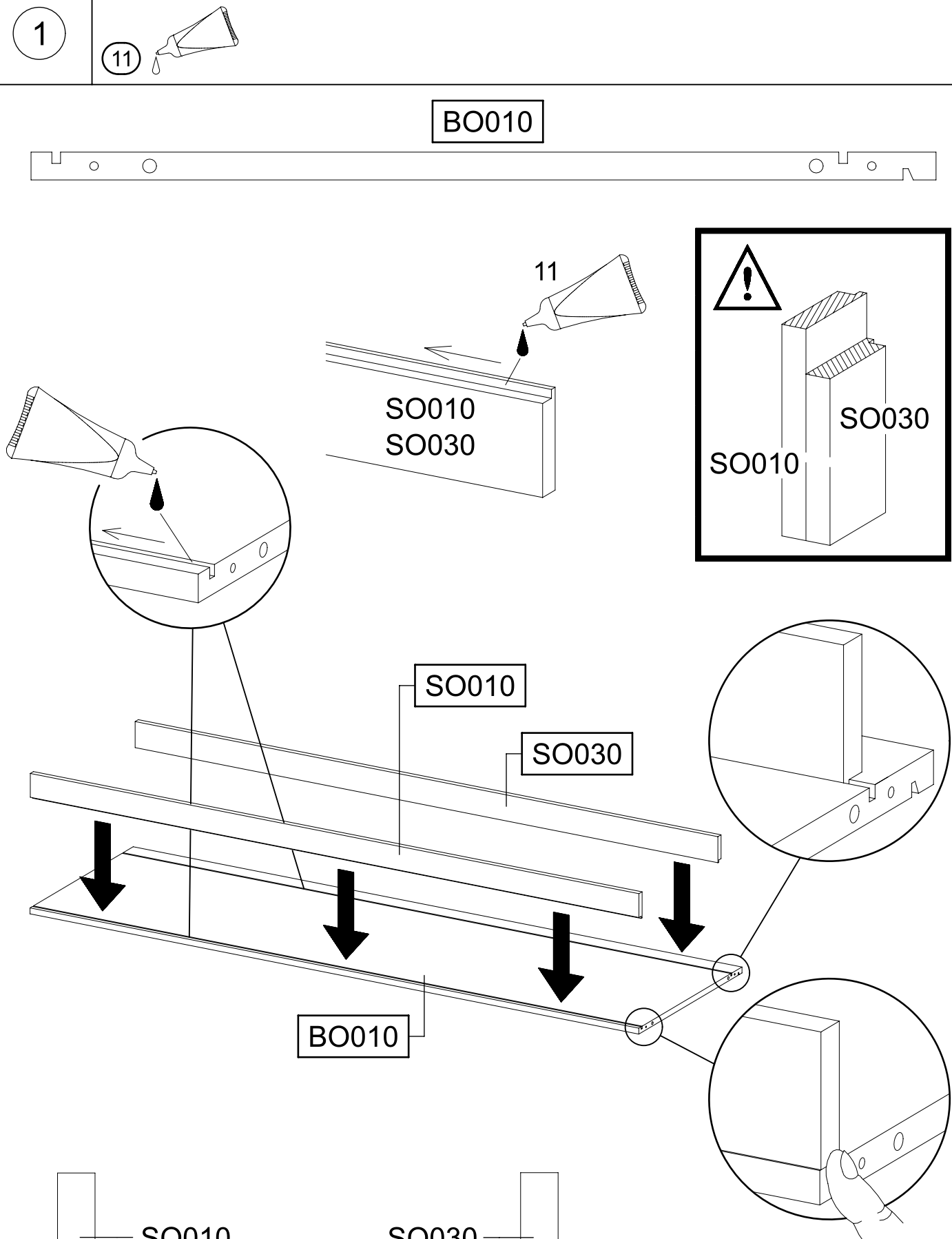


<p>6x</p> <p>1</p> 	<p>11</p> 	<p>3x</p> <p>55x16x6,2</p> <p>12</p> 
<p>8x</p> <p>8x30</p> <p>18</p> 	<p>12x</p> <p>6,3x50</p> <p>233</p> 	
<p>1x</p> <p>4,5x50</p> <p>296</p> 	<p>6x</p> <p>6,5x12</p> <p>779</p> 	
<p>4x</p> <p>807</p> 	<p>1x</p> <p>RE010</p> 	
<p>4x</p> <p>183</p> 	<p>4x</p> <p>173</p> 	
		
		

1

11

BO010



SO010

SO030

SO010

SO030

SO010

SO030

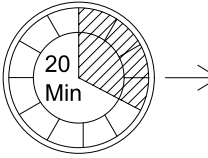
BO010

SO010

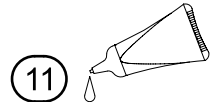
SO030

BO010

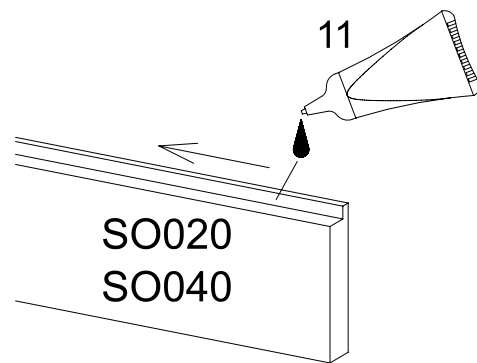
20 Min



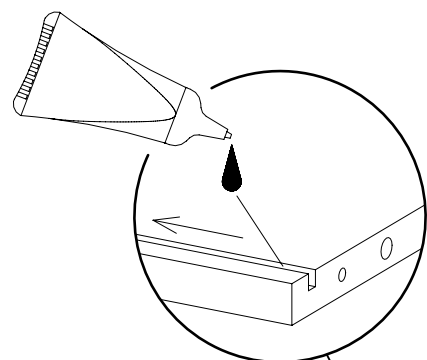
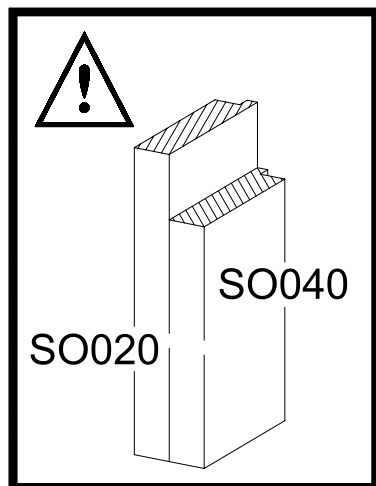
2



BO020

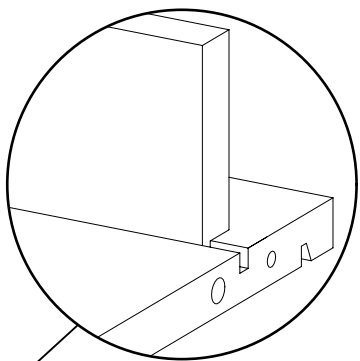
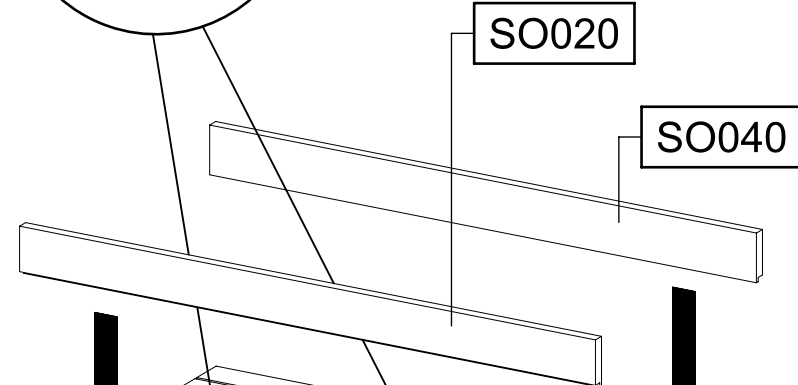


SO020
SO040

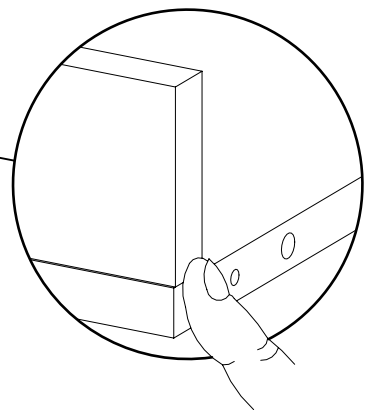
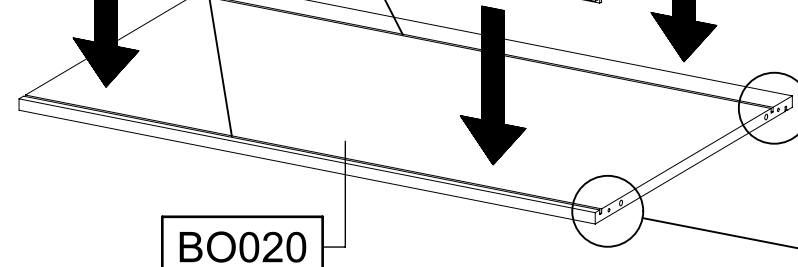


SO020

SO040

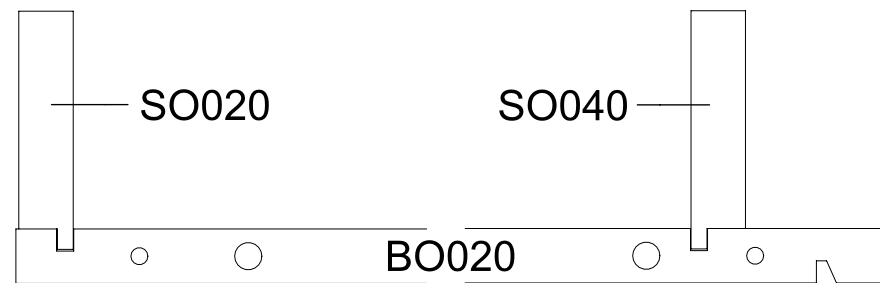


BO020

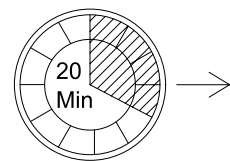


SO020

SO040

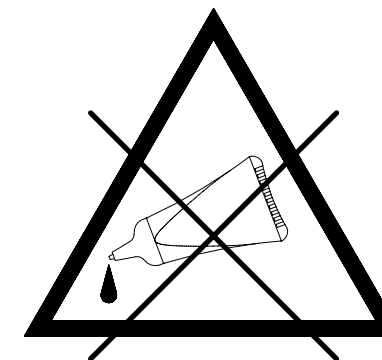
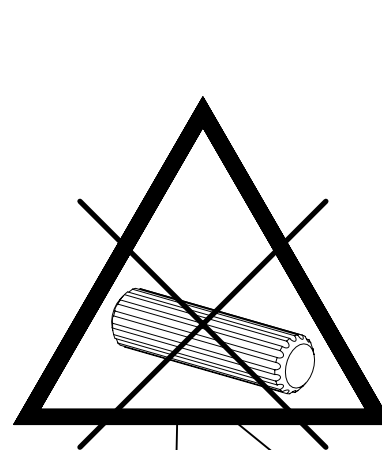
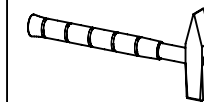


BO020

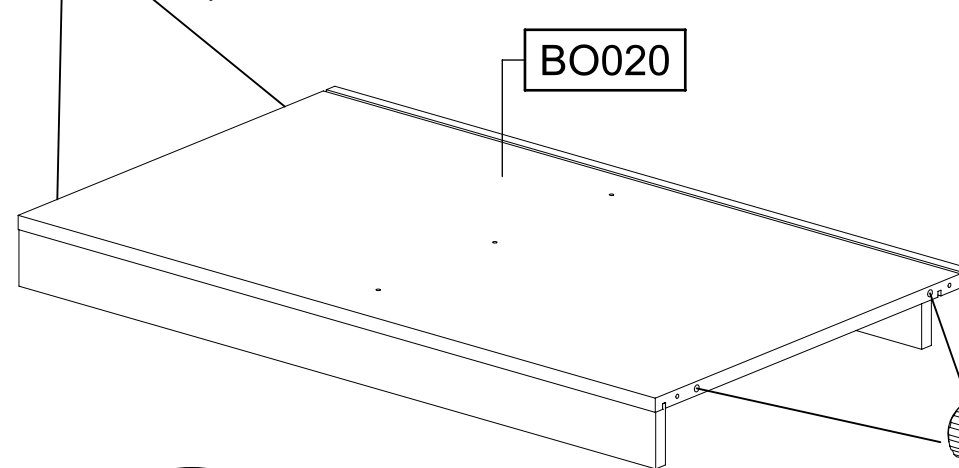


3

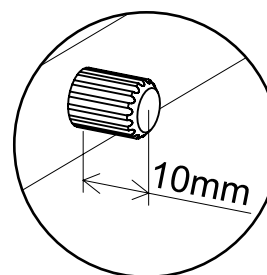
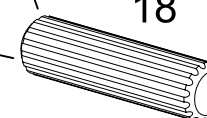
2x 18 8x30



BO020

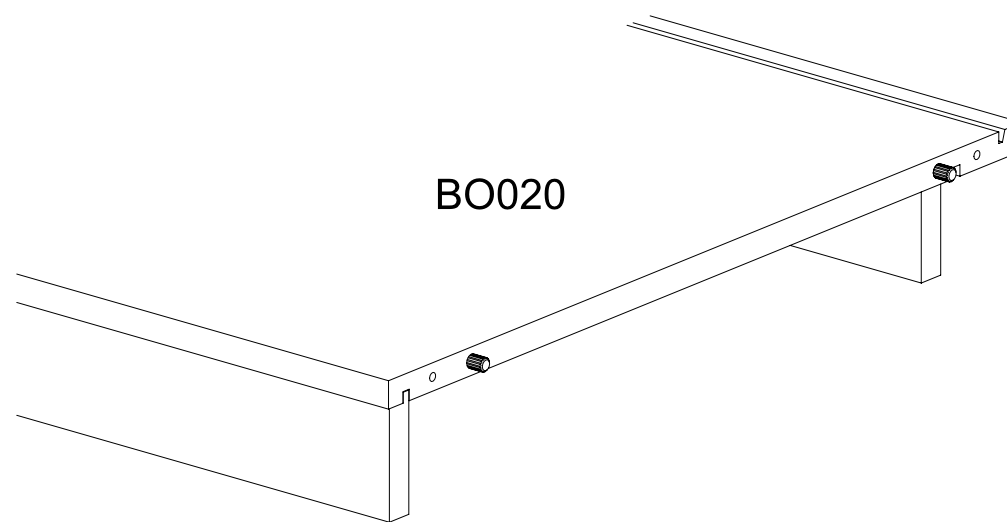


18



10mm

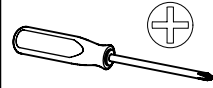
BO020



4

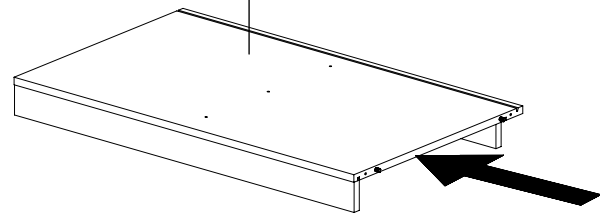
2x 233

6,3x50

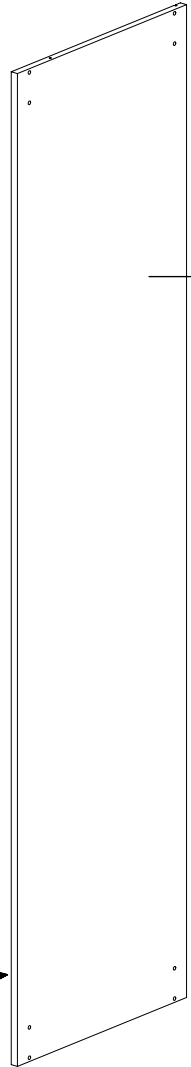


1.

BO020

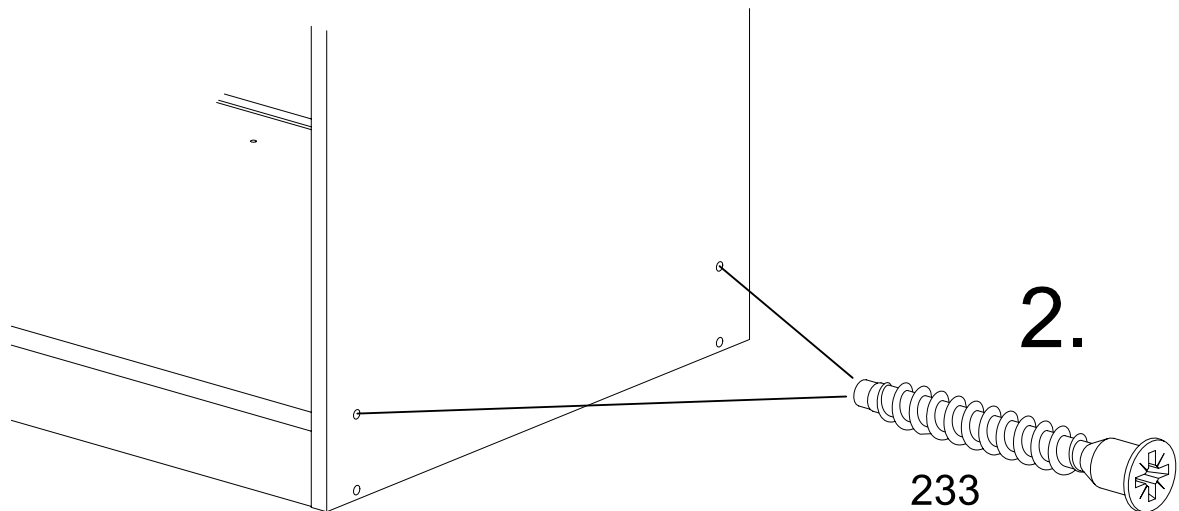


SE020



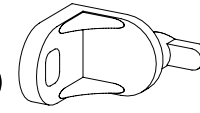
2.

233



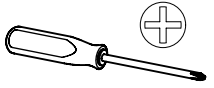
5

1x 1

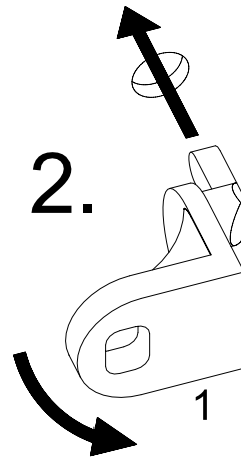


1x 779

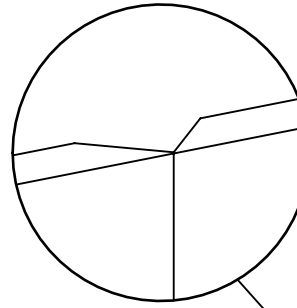
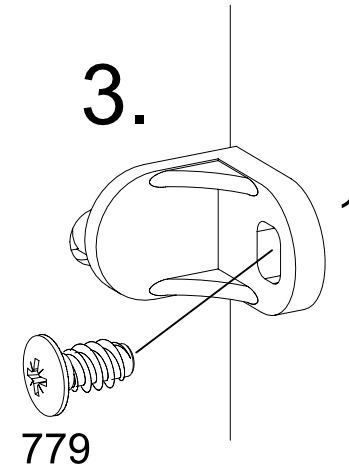
6,5x12



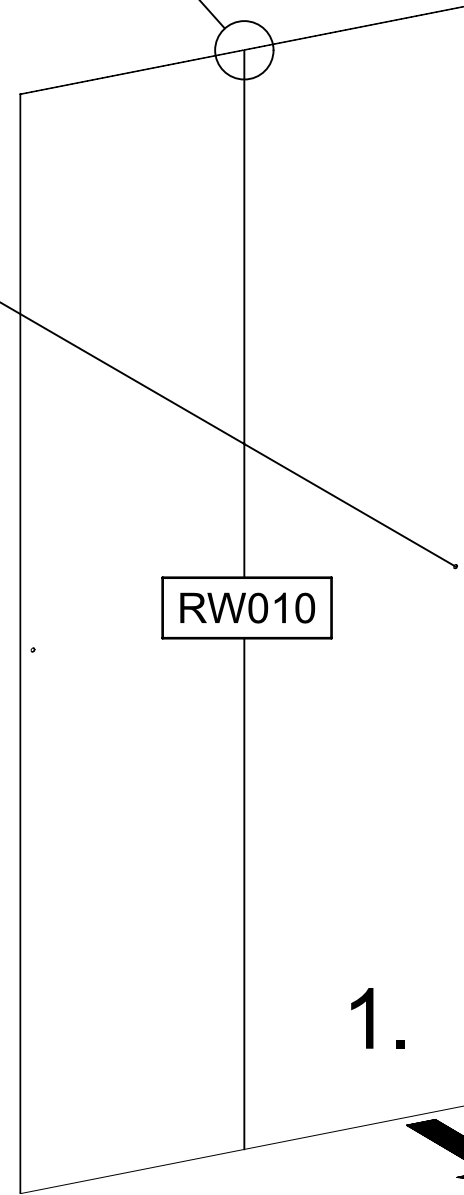
2.



3.



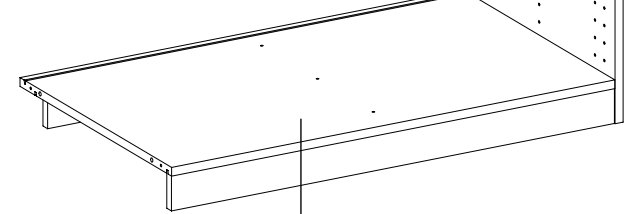
RW010



SE020

1.

BO020

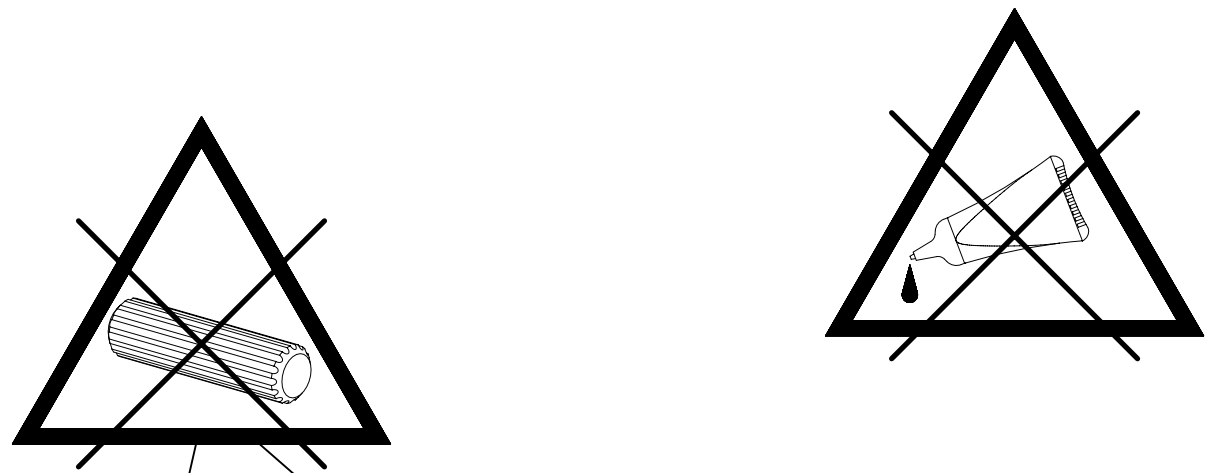
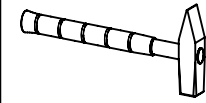


6

2x

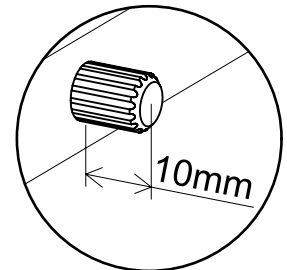
18

8x30

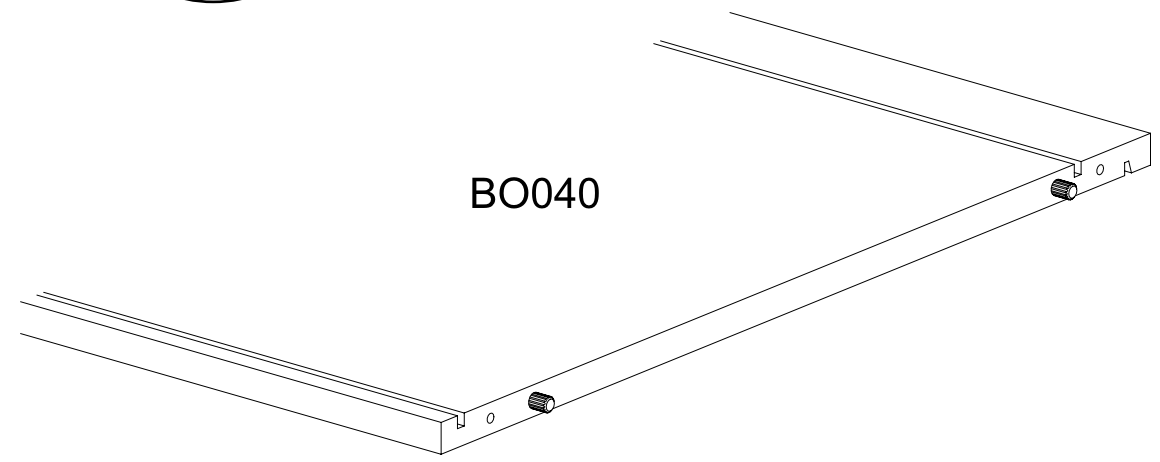


BO040

18



BO040

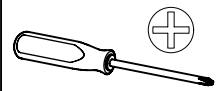


7

2x

233

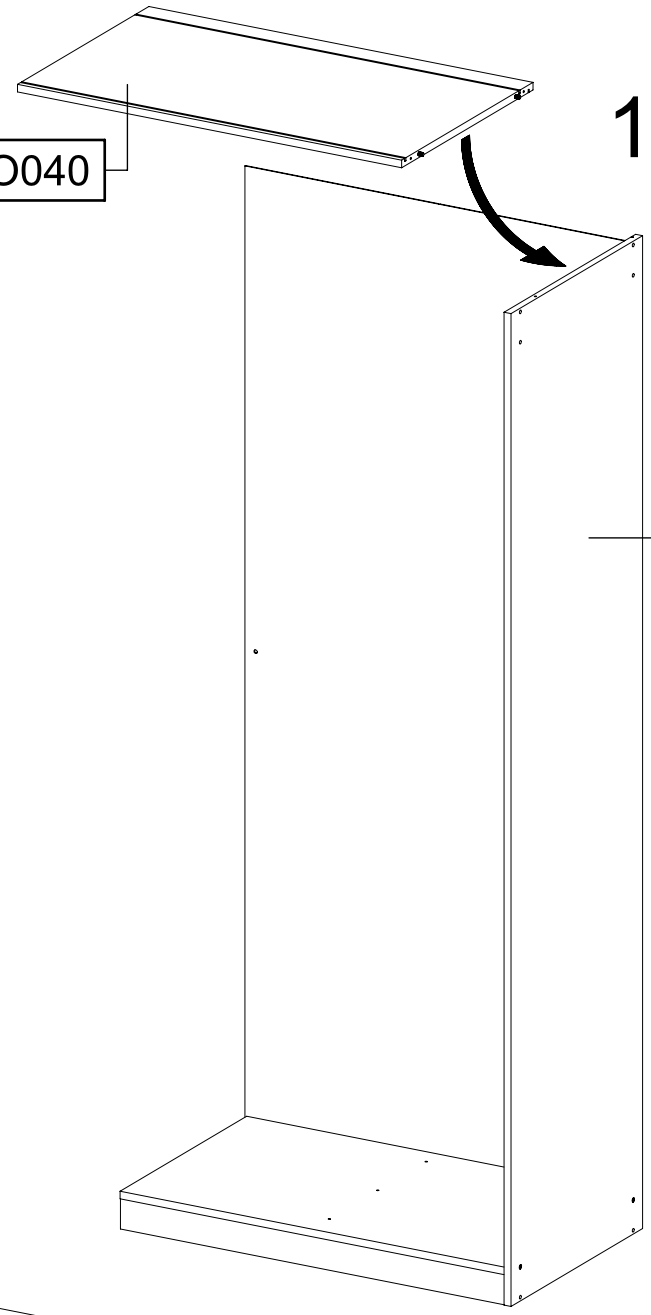
6,3x50



BO040

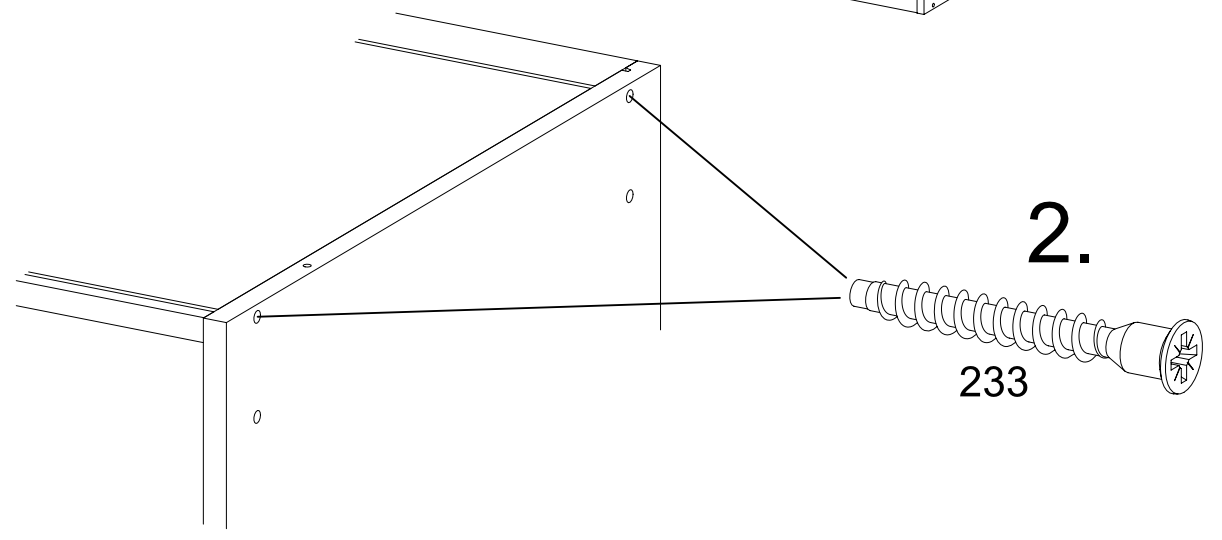
1.

SE020



2.

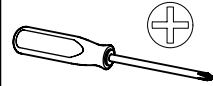
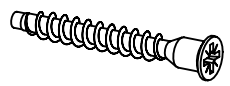
233



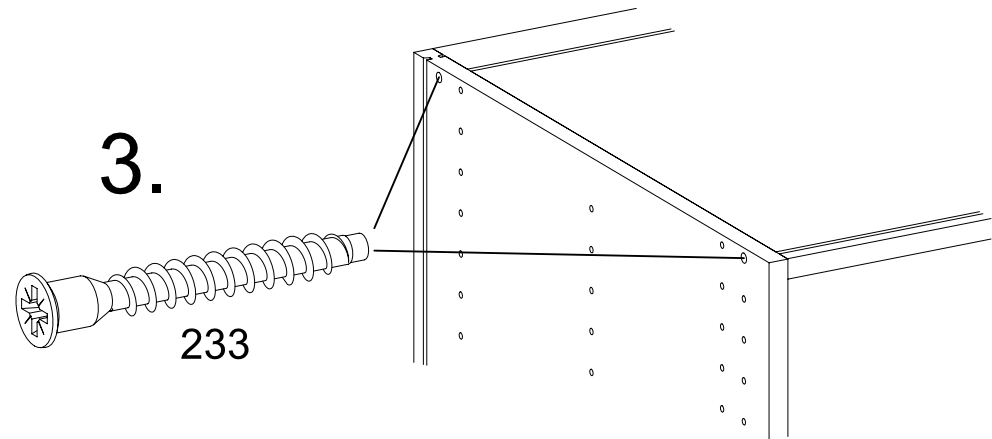
8

4x 233

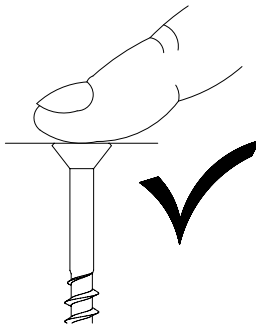
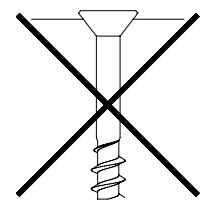
6,3x50



3.

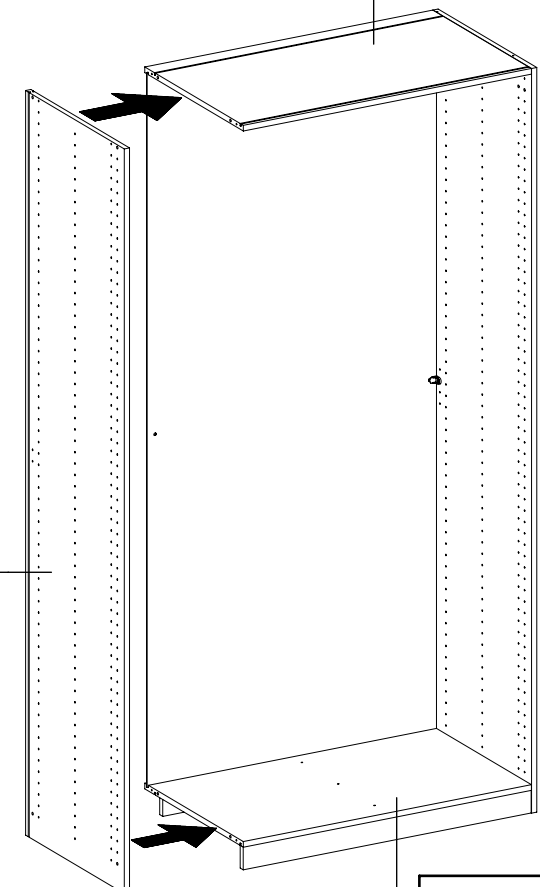


BO040



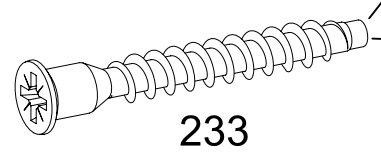
1.

MS020



BO020

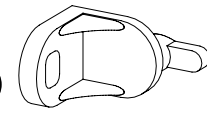
2.



233

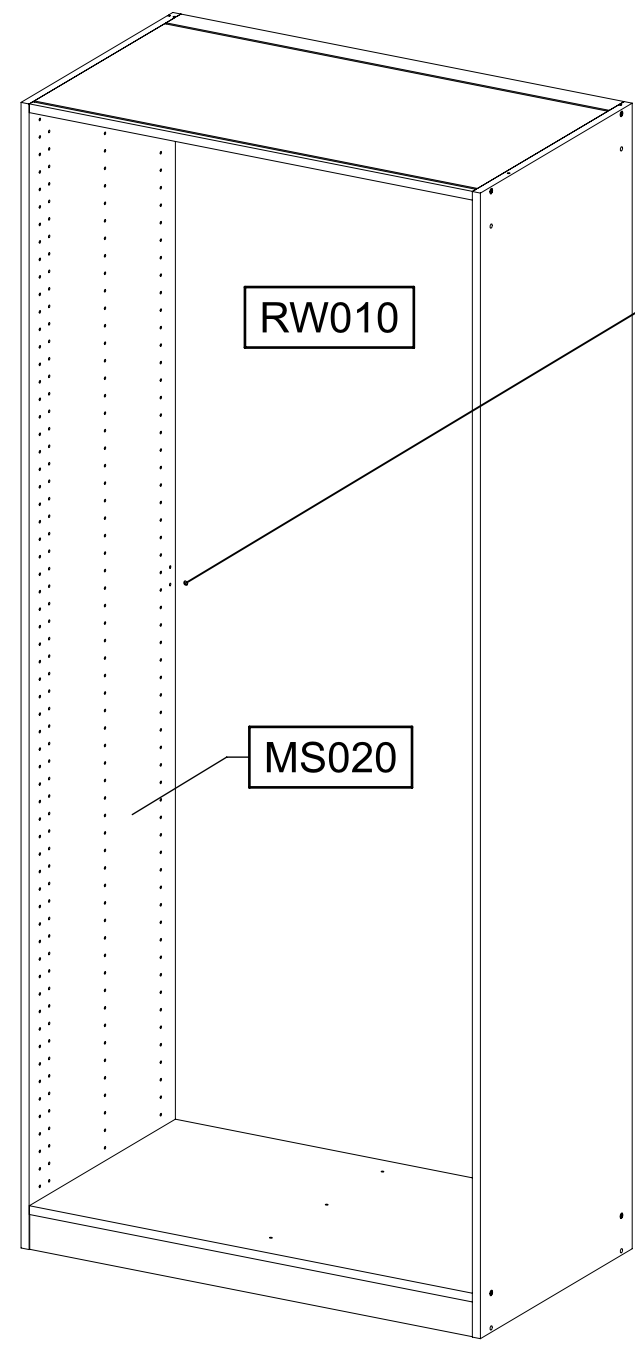
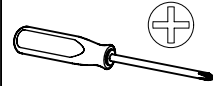
9

1x 1



1x 779

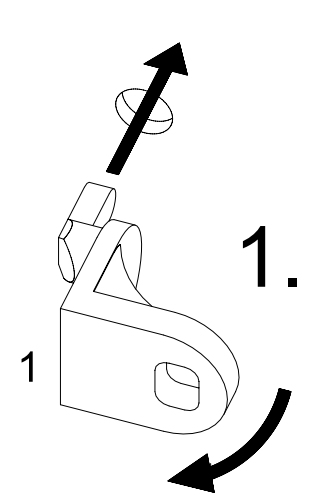
6,5x12



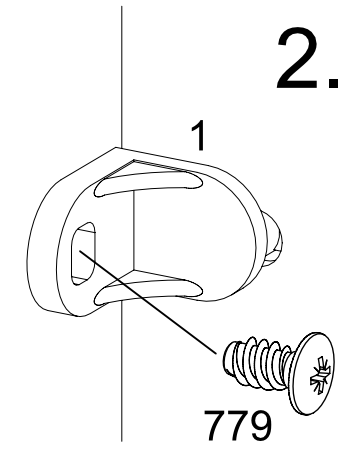
RW010

MS020

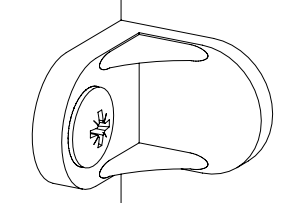
1.



2.



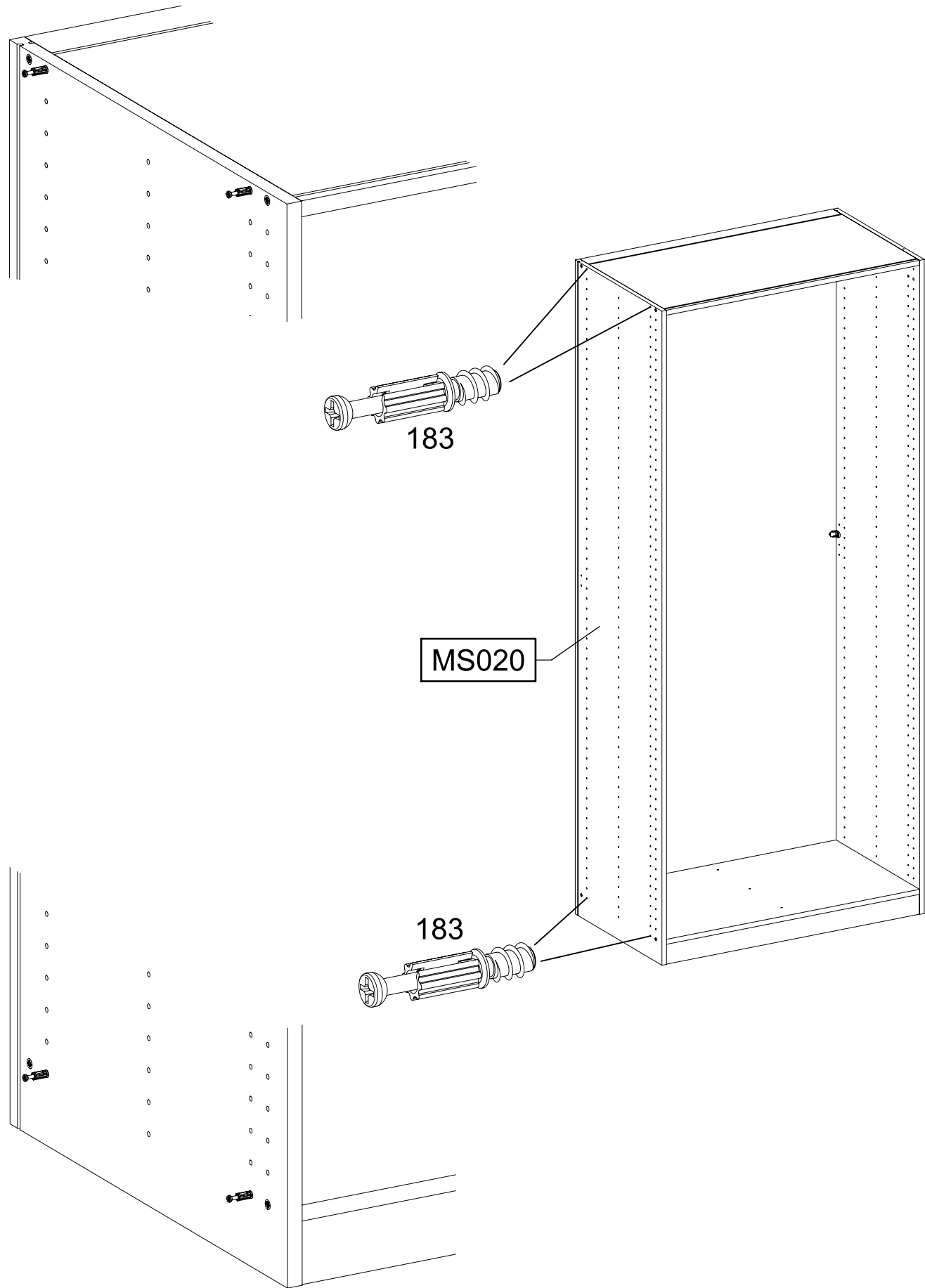
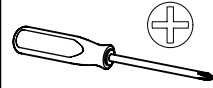
779



10

4x

183



183

MS020

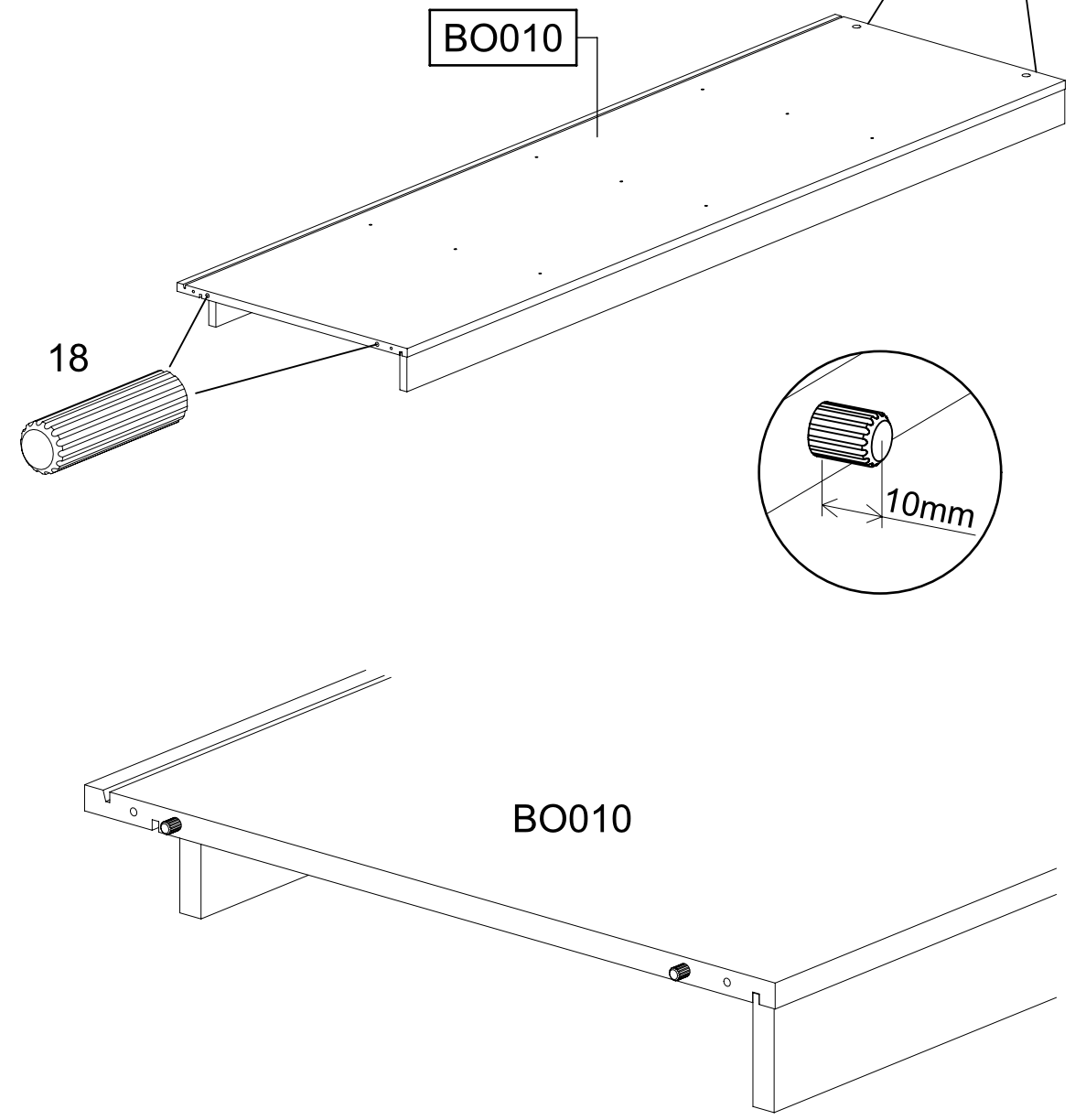
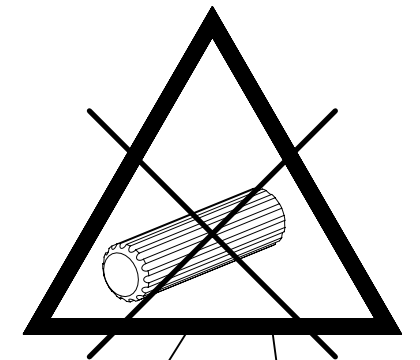
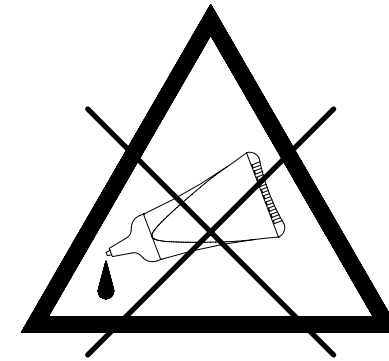
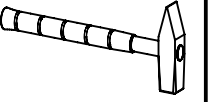
183

11

2x

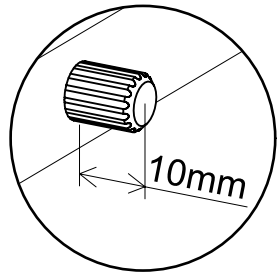
18

8x30



BO010

18

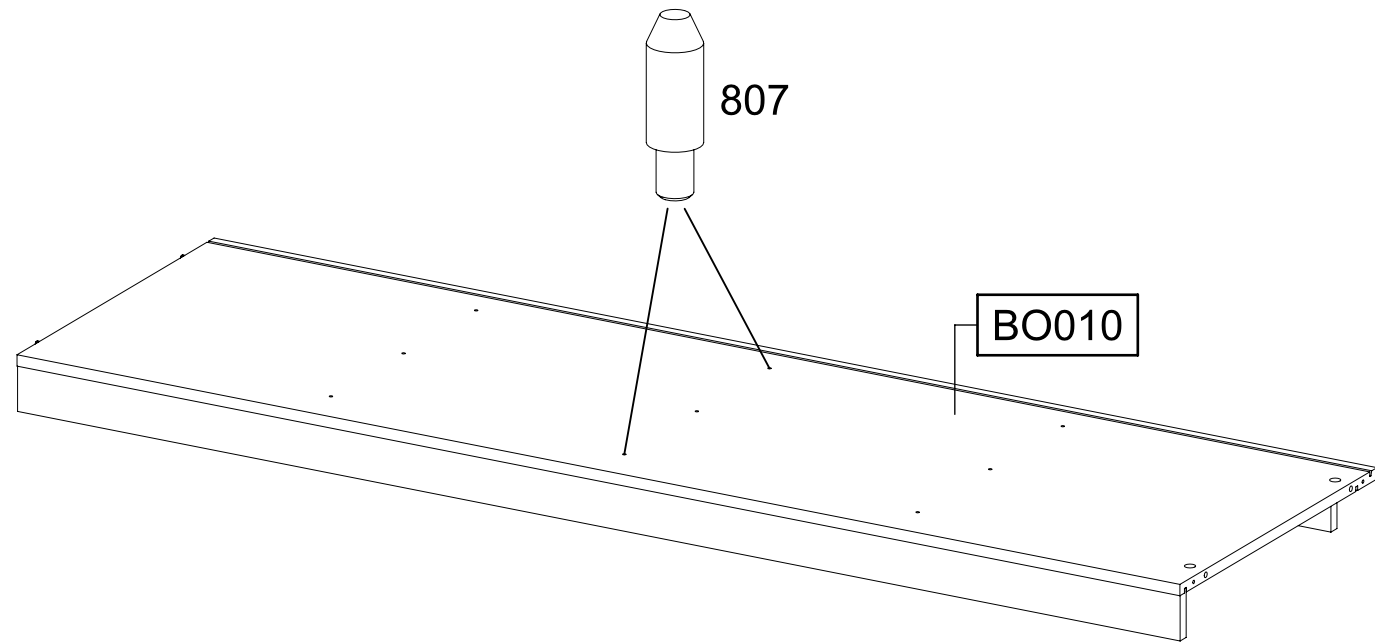


10mm


BO010

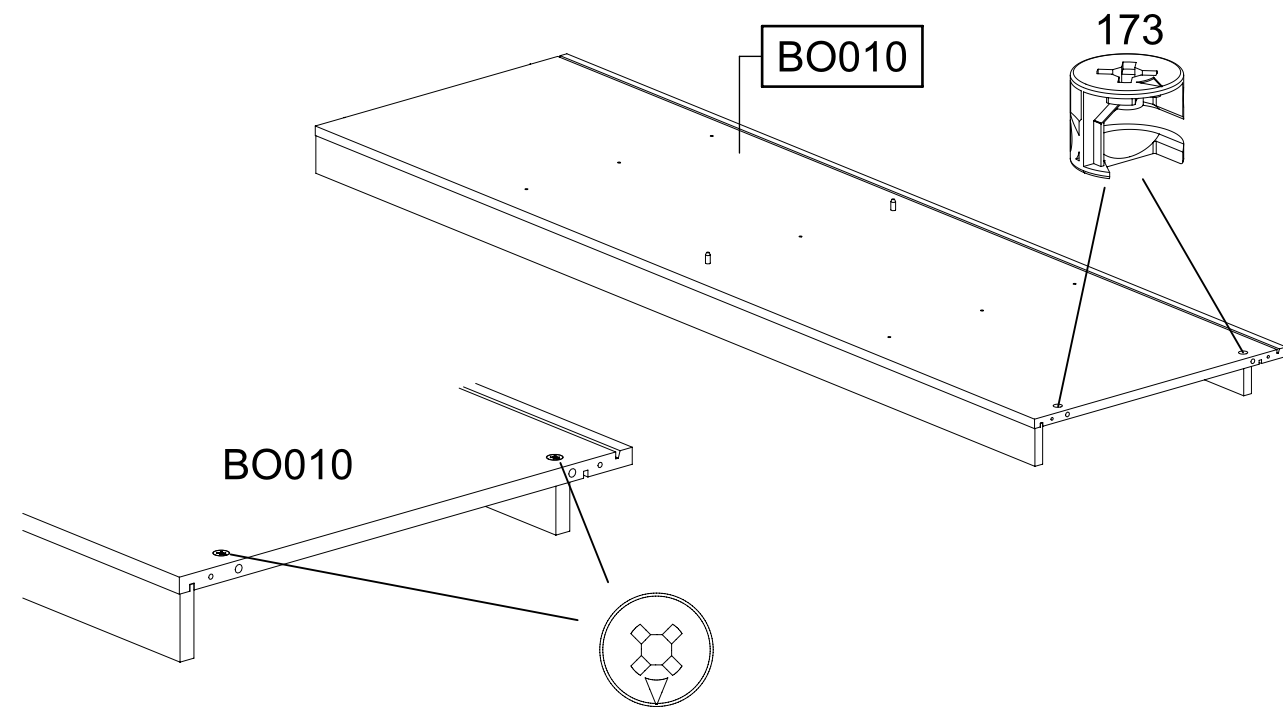
12

2x 807 

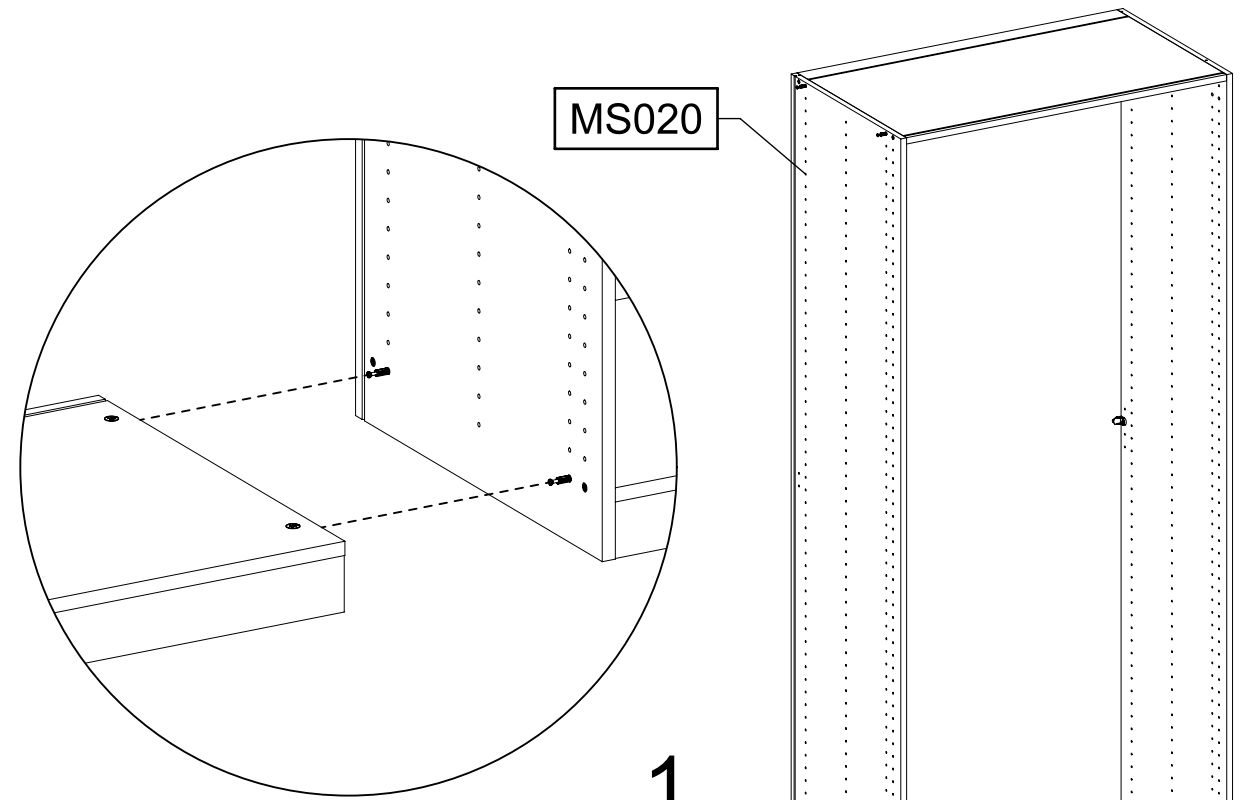
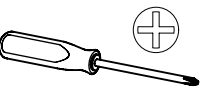


13

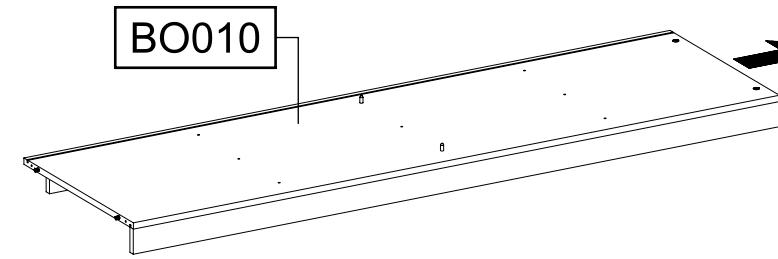
2x 173 



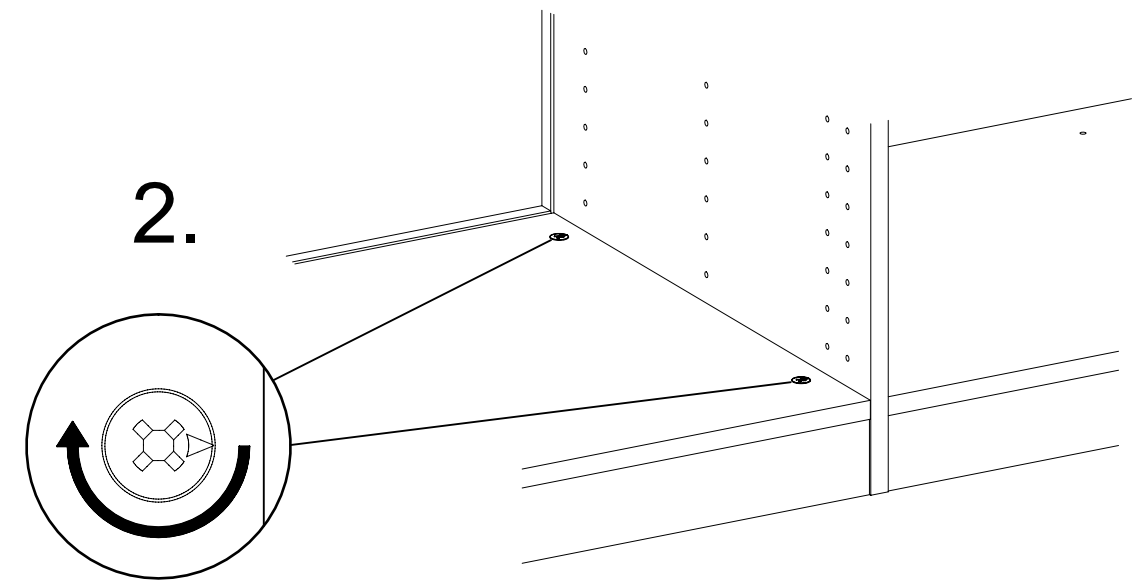
14



1.

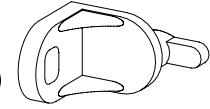


2.



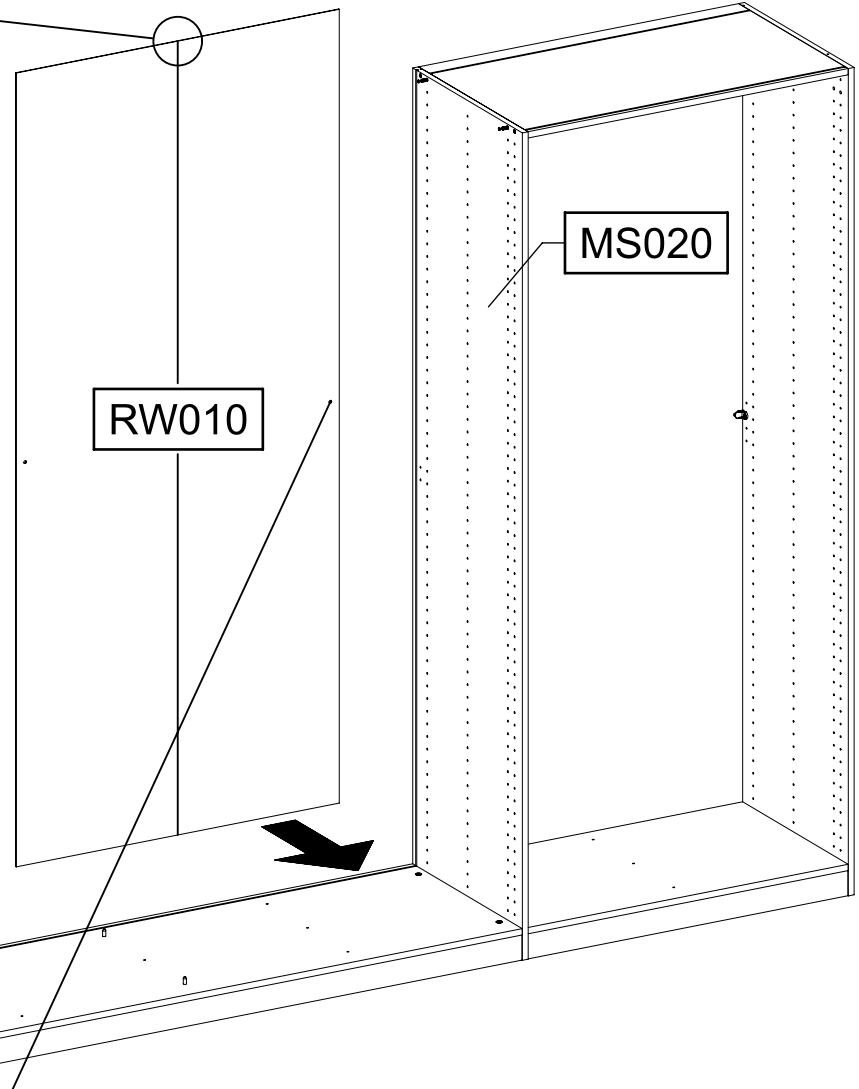
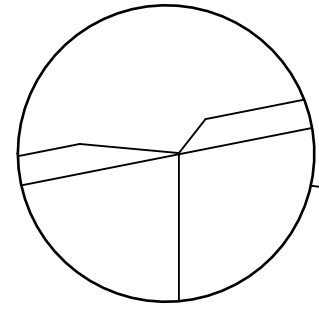
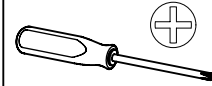
15

1x ①



1x ⑦⑦⑨

6,5x12



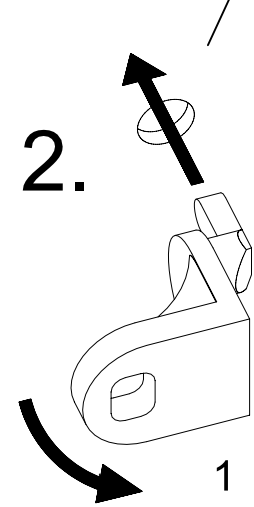
1.

MS020

RW010

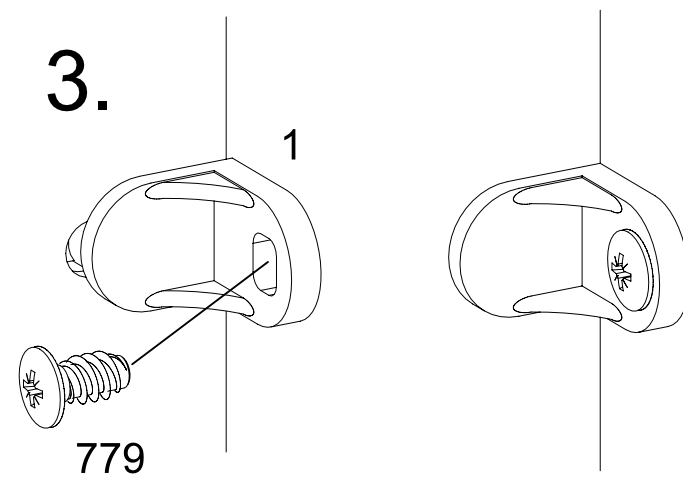
BO010

2.



1

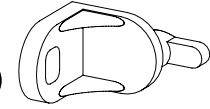
3.



779

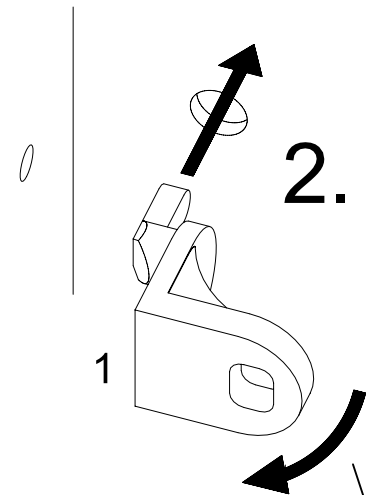
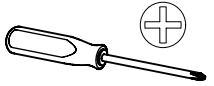
16

1x ①



1x ⑦⑦⑨

6,5x12

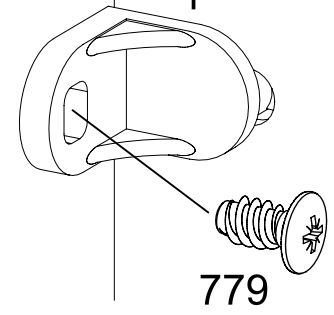


2.

1

3.

1



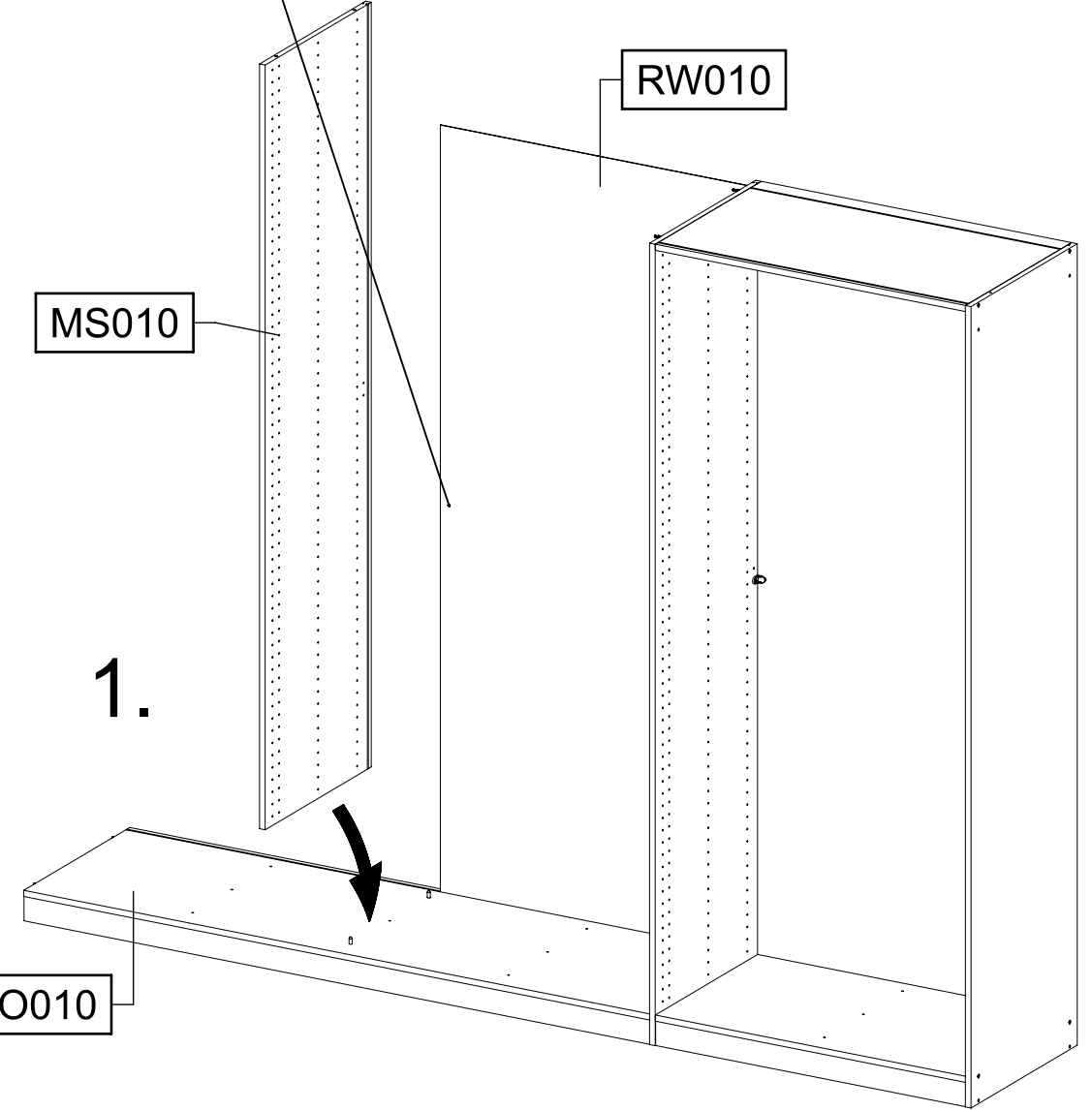
779

MS010

RW010

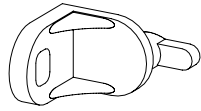
BO010

1.



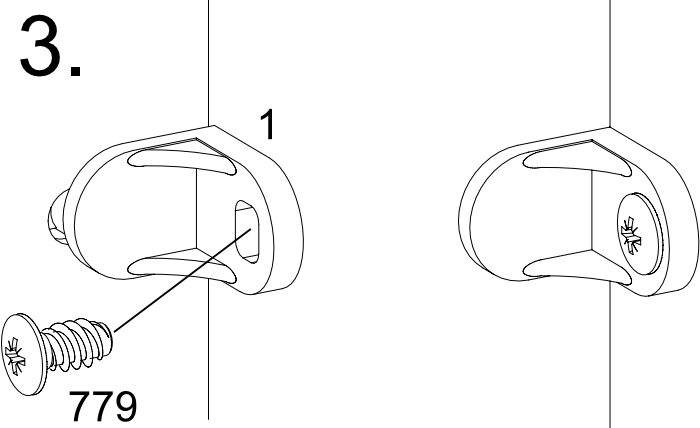
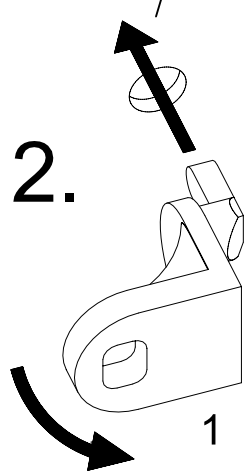
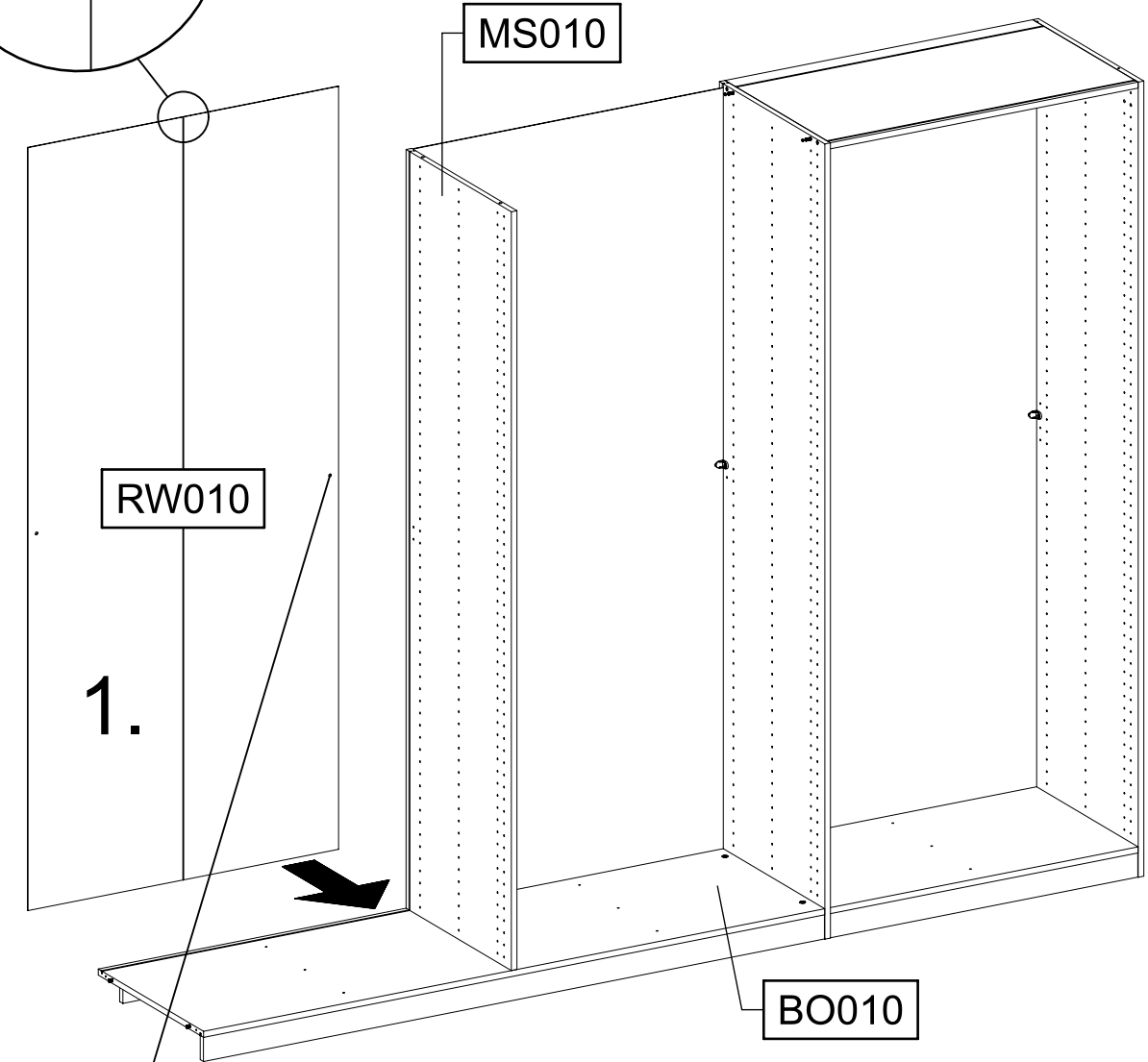
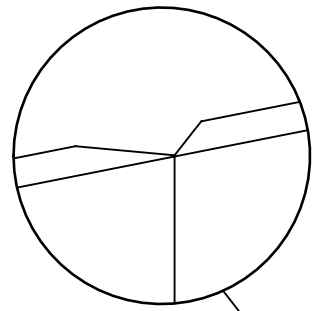
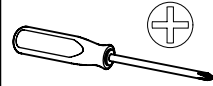
17

1x 1



1x 779

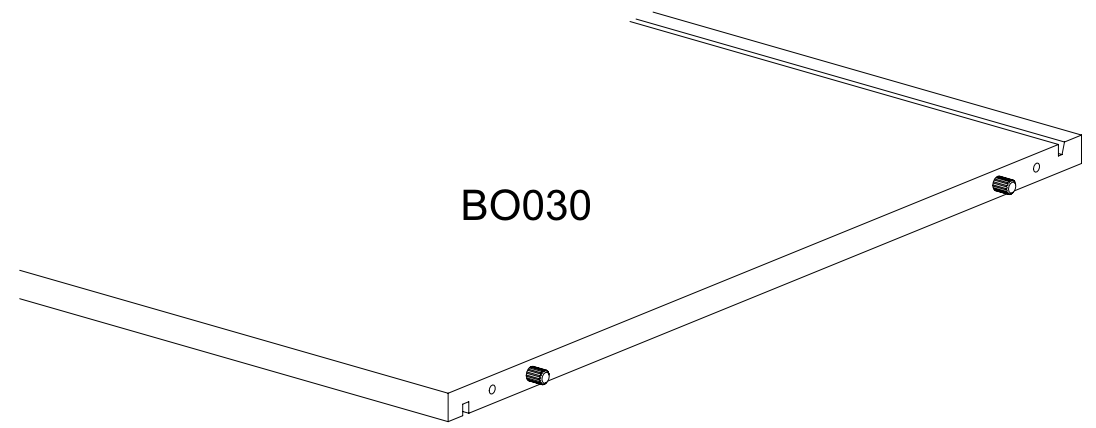
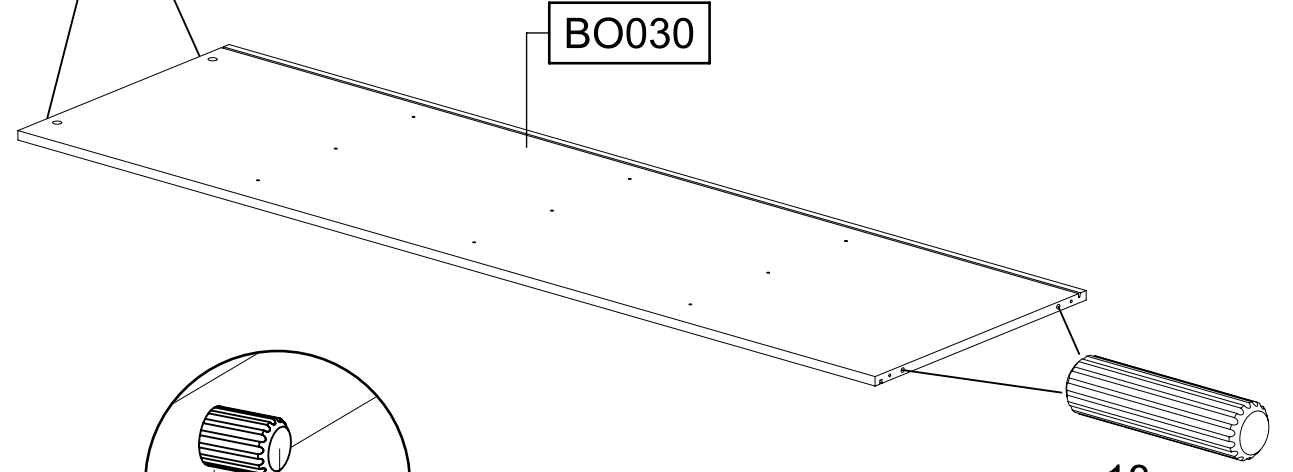
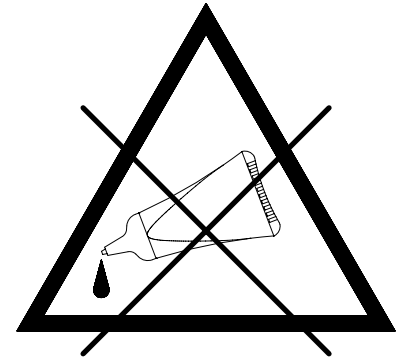
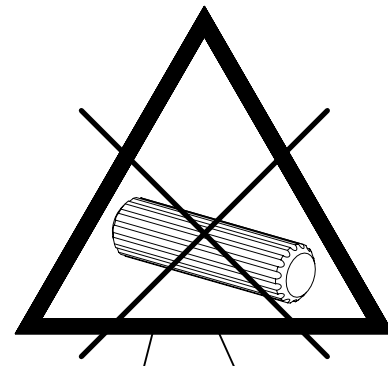
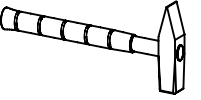
6,5x12



18

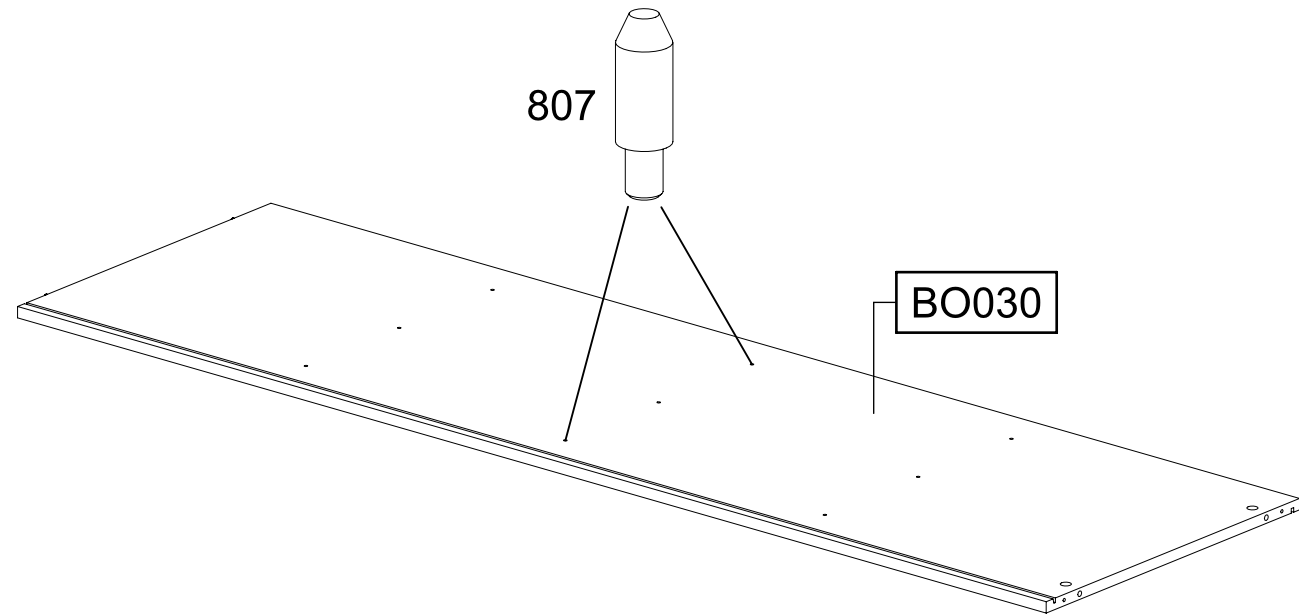
2x 18

8x30




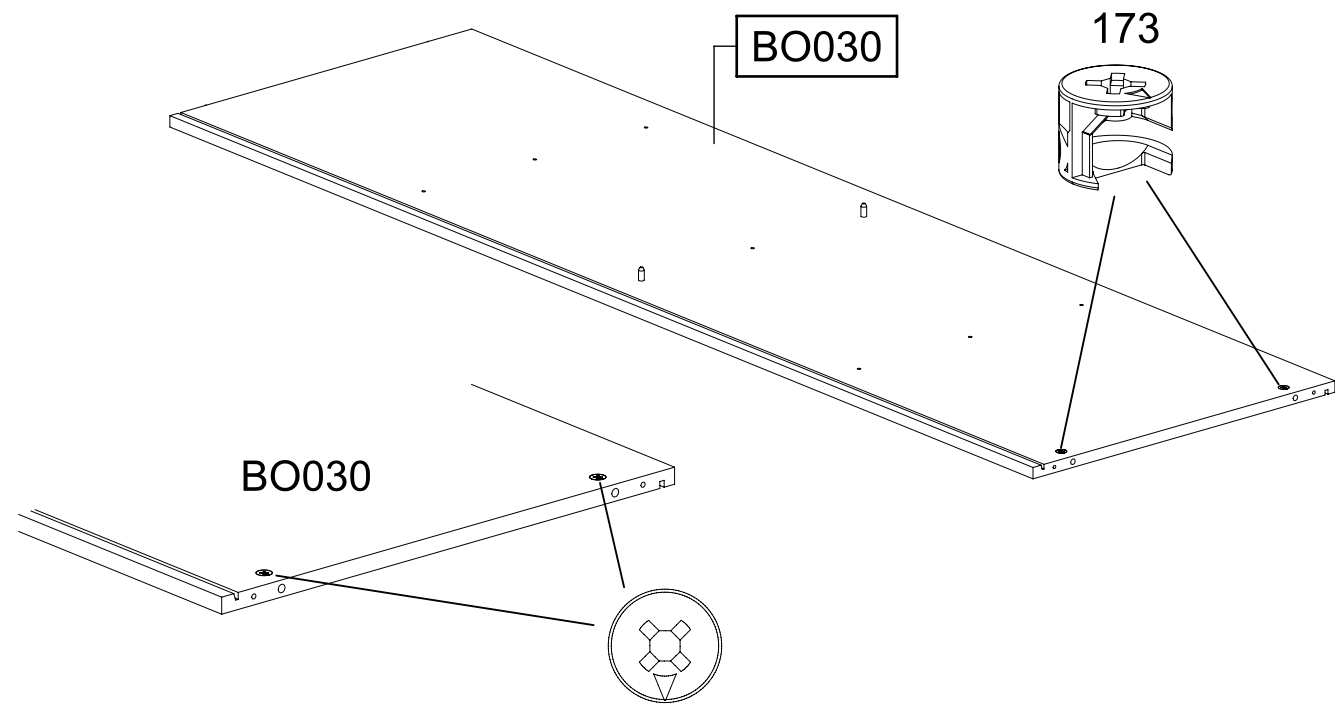
19

2x 807 

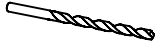


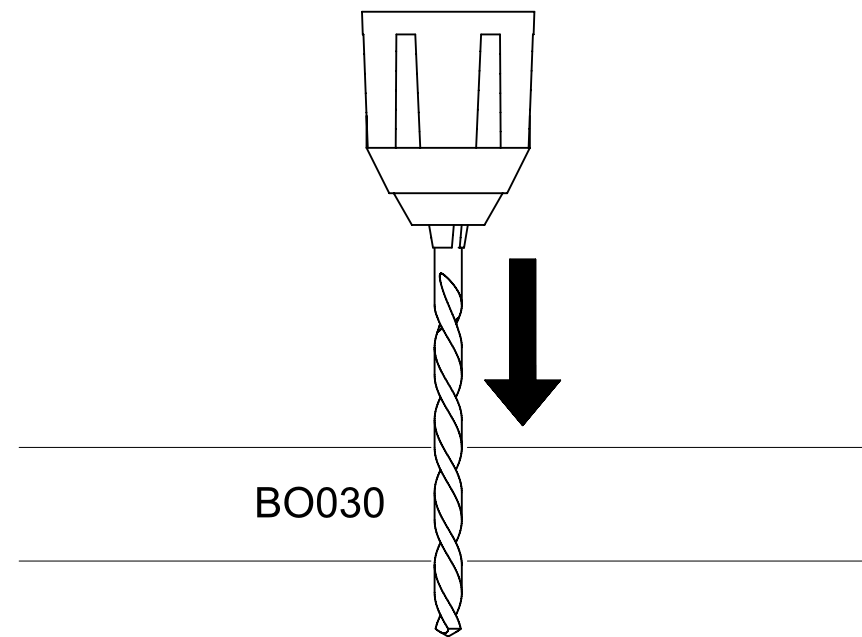
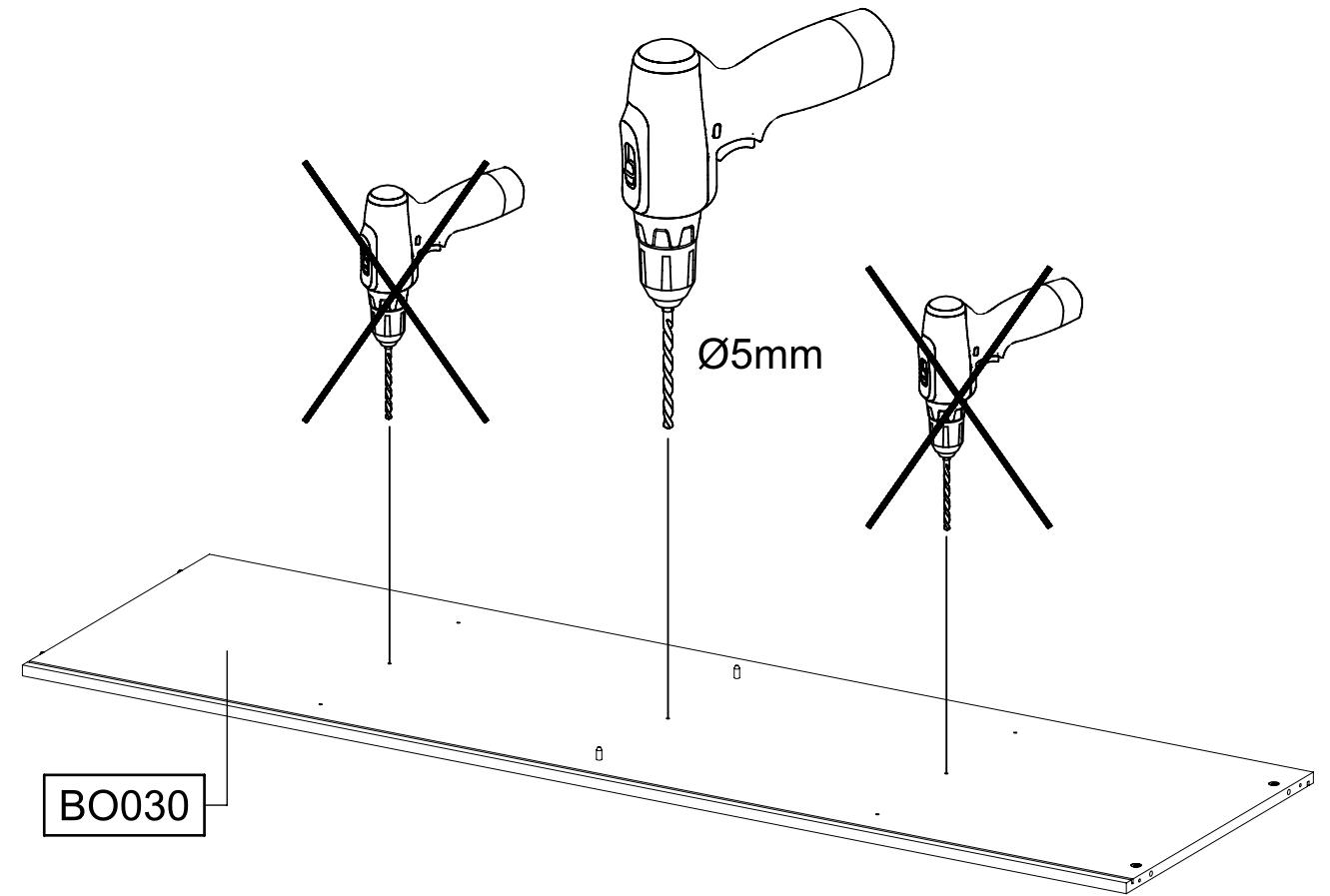
20

2x 173 

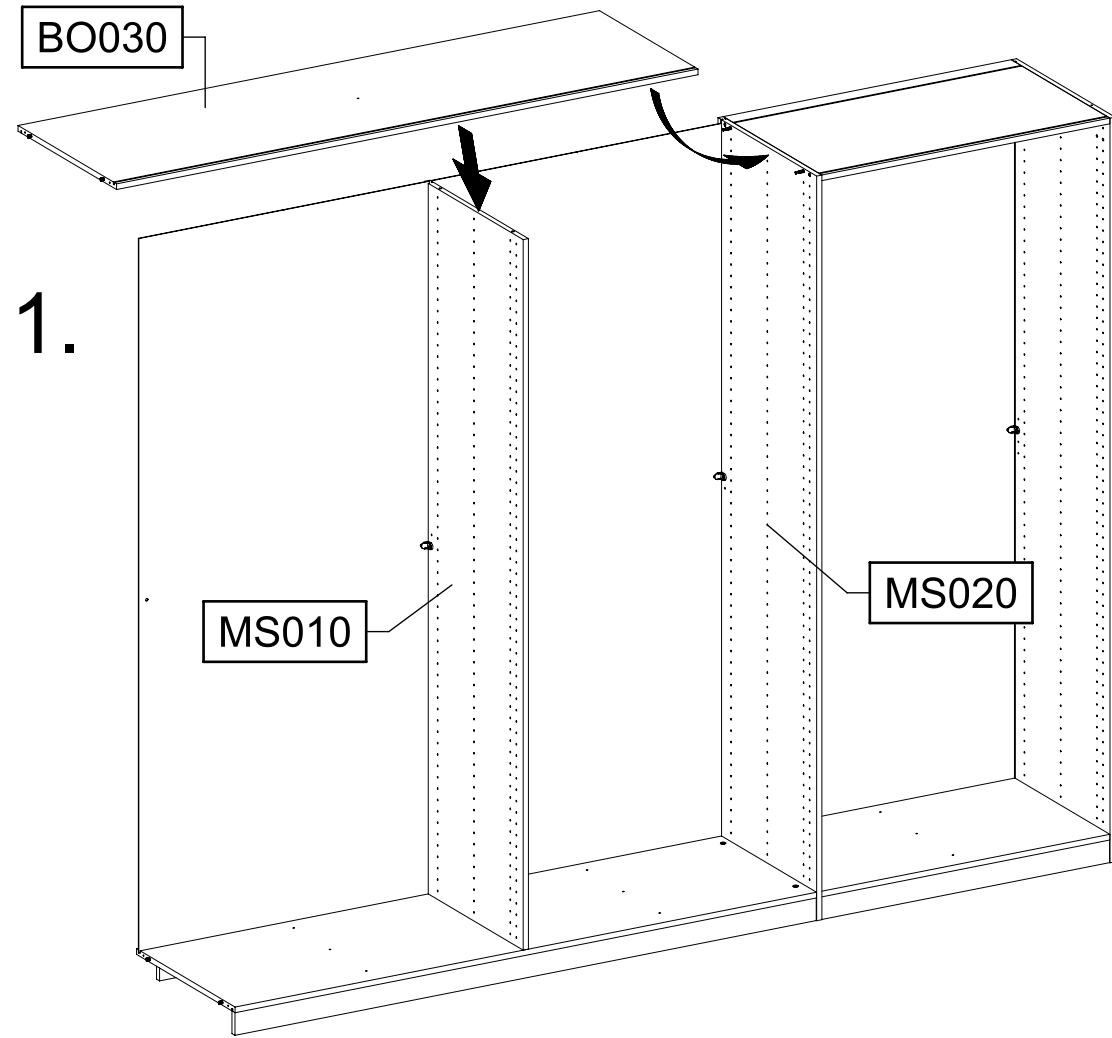
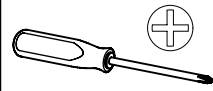


21

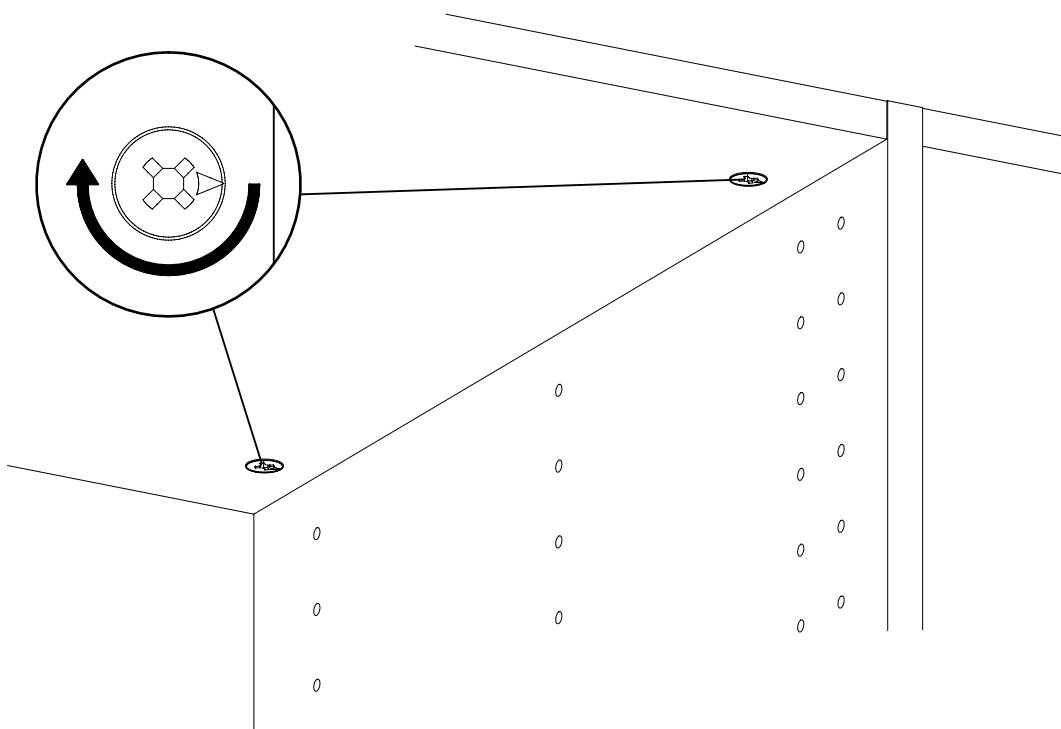
Ø5mm 



22



2.

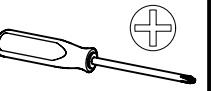
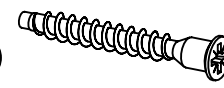


23

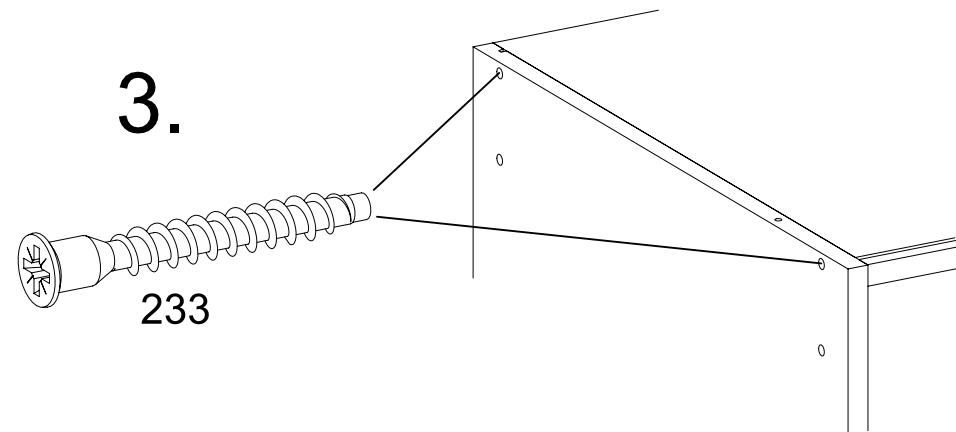
4x

233

6,3x50

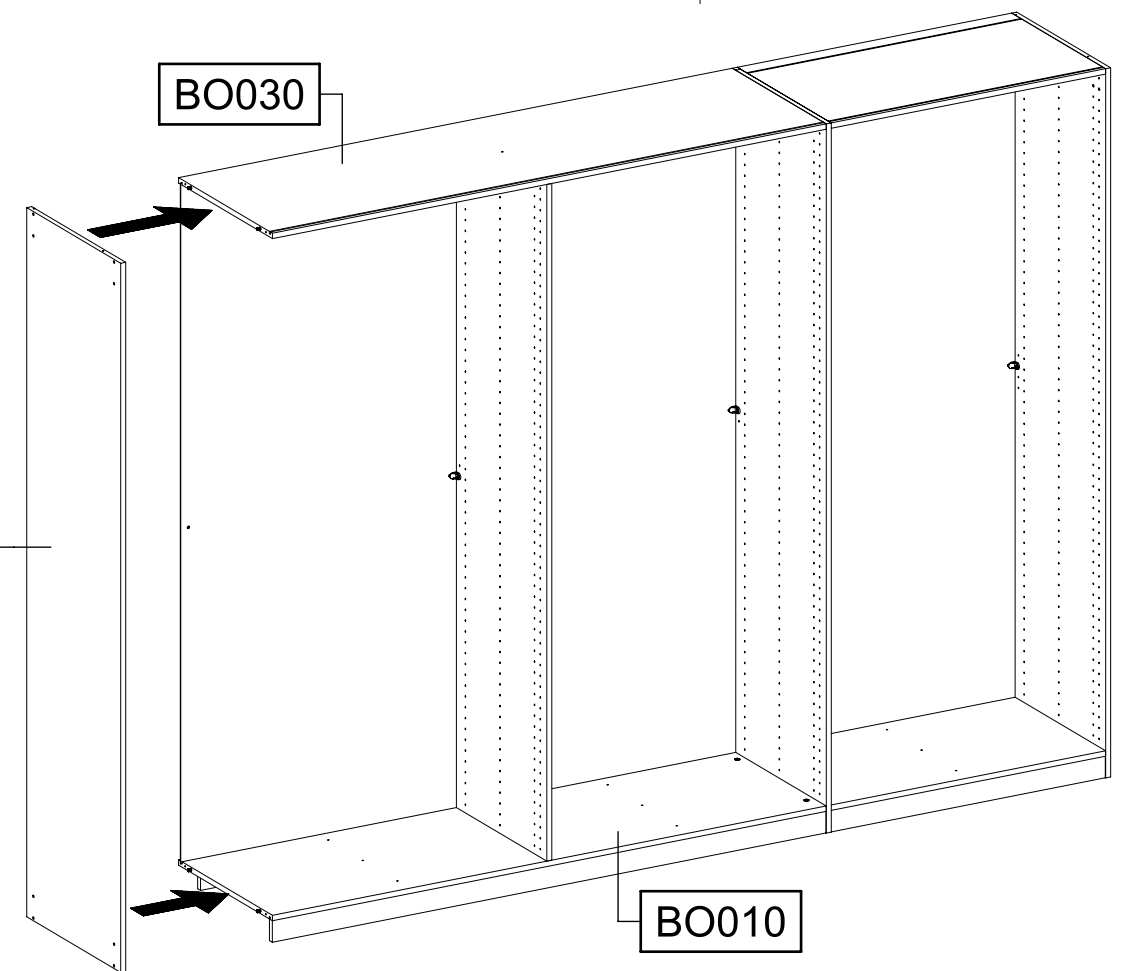


3.

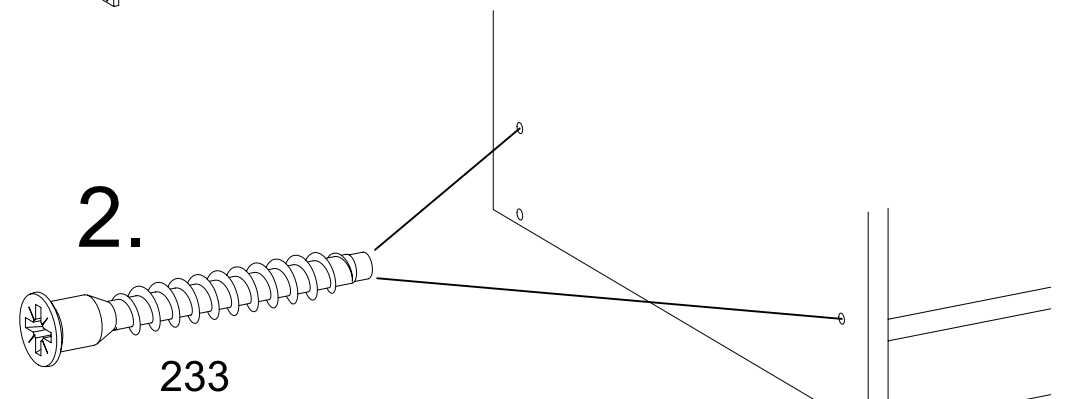


1.

SE010

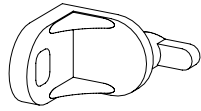


2.



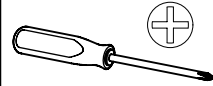
24

1x 1



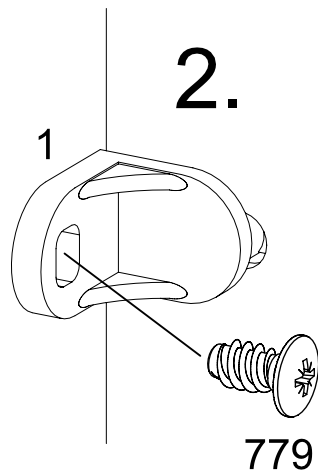
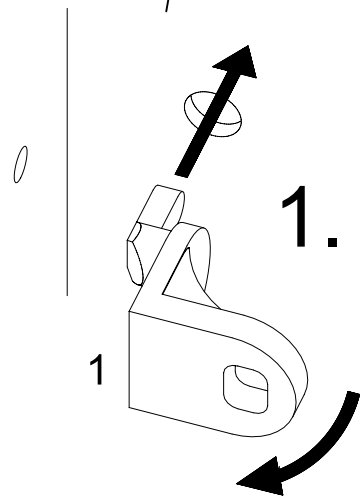
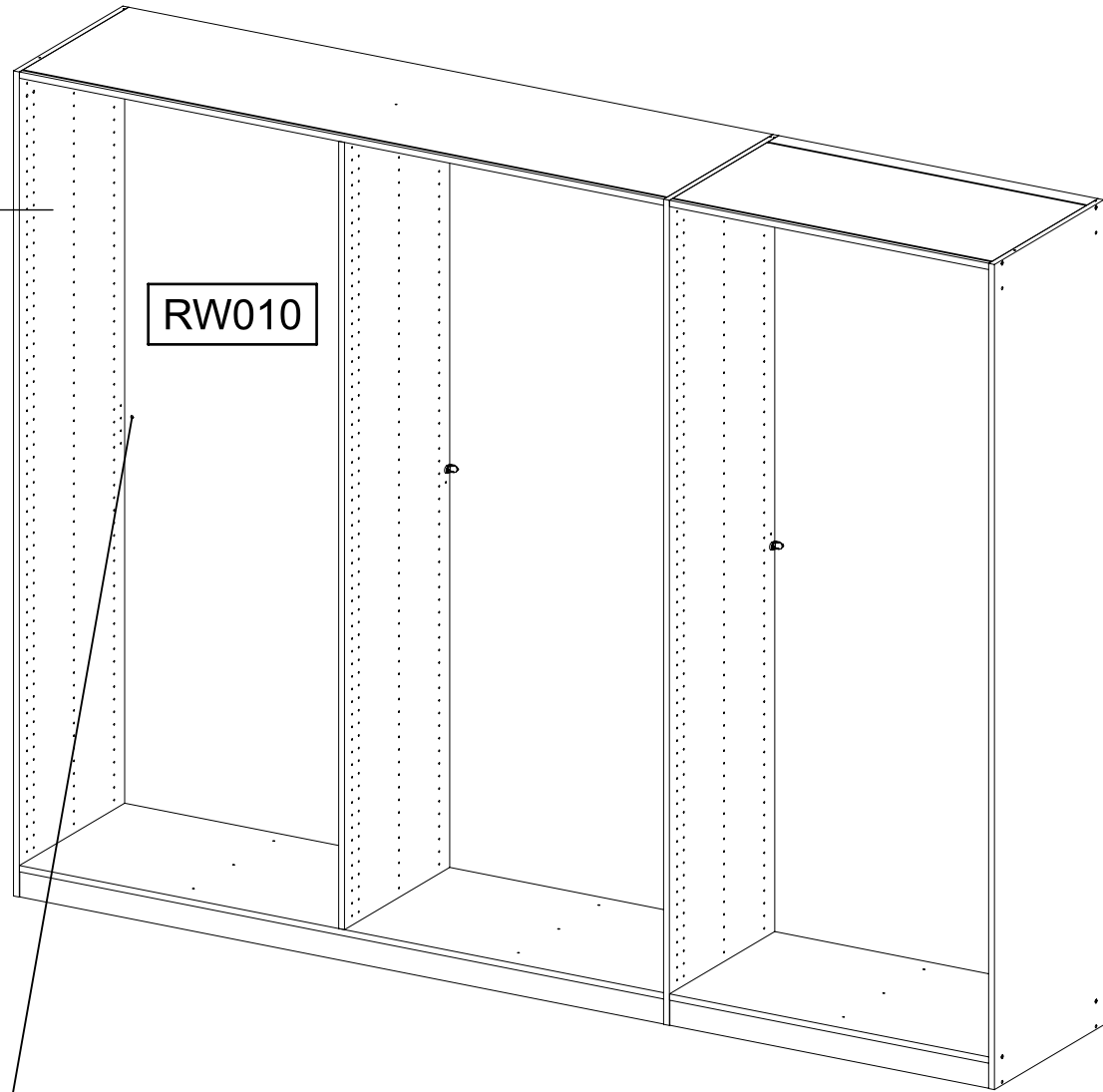
1x 779

6,5x12



SE010

RW010



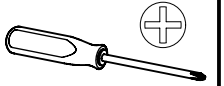
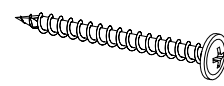
2.

779

25

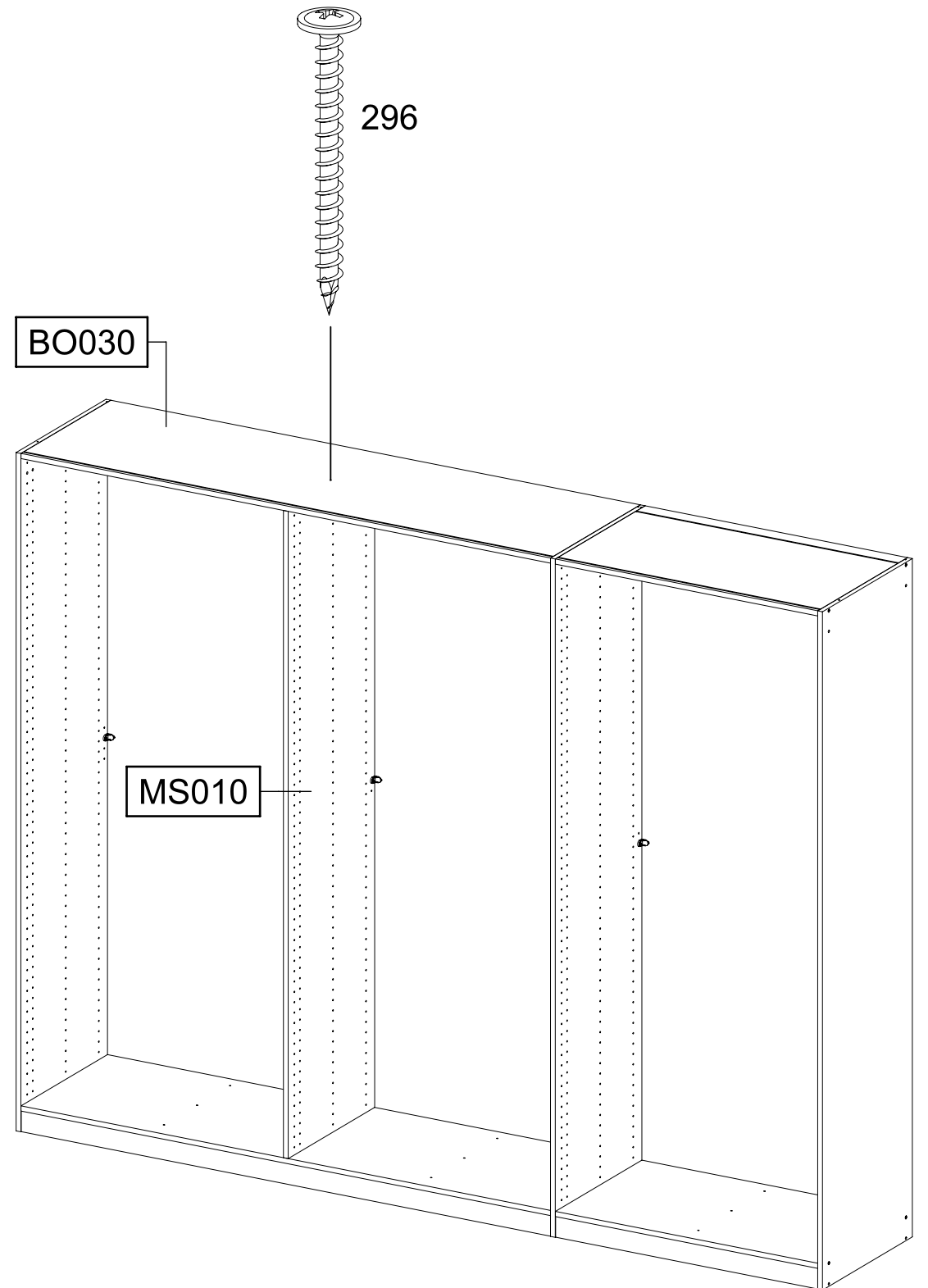
1x 296

4,5x50



BO030

MS010



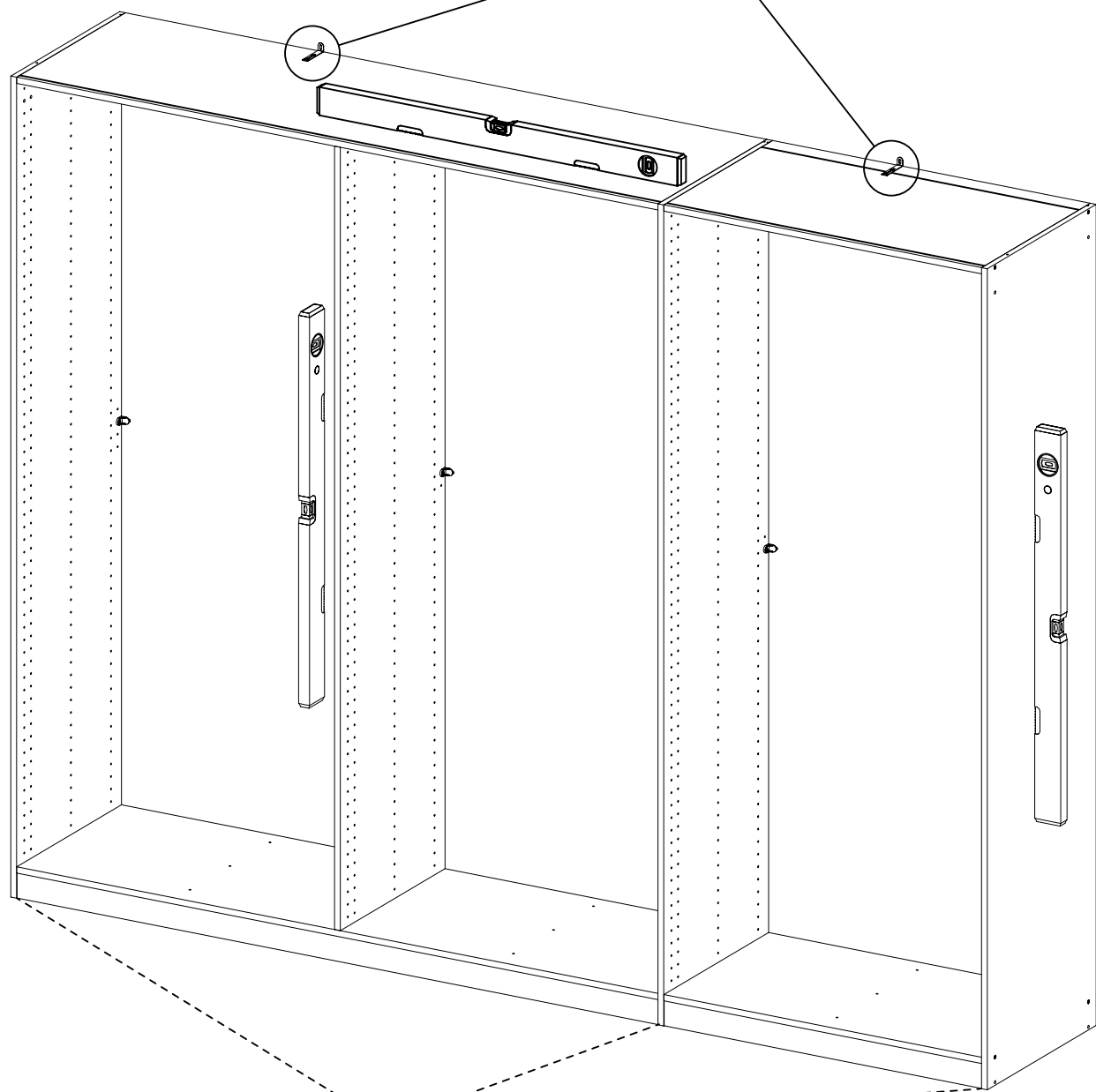
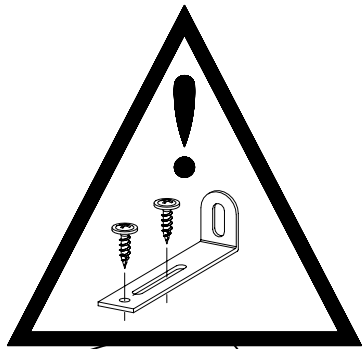
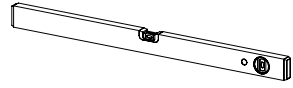
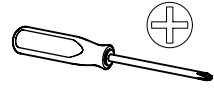
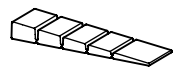
296

26

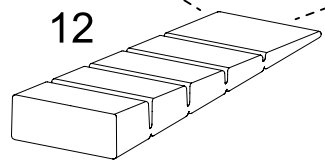
3x

12

55x16x6,2



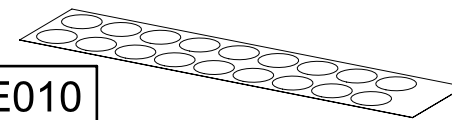
12



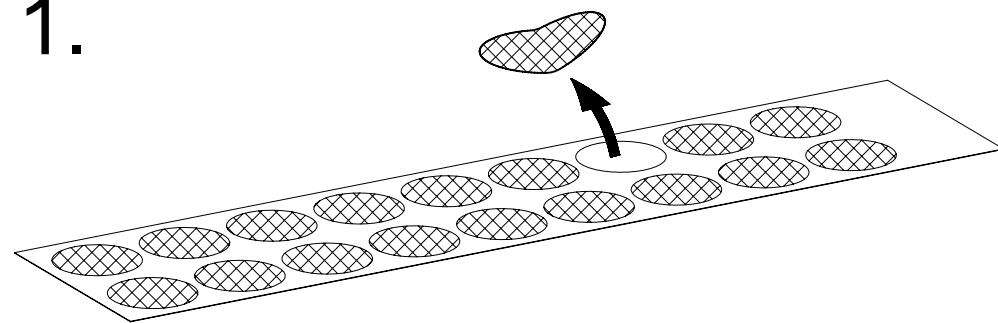
27

1x

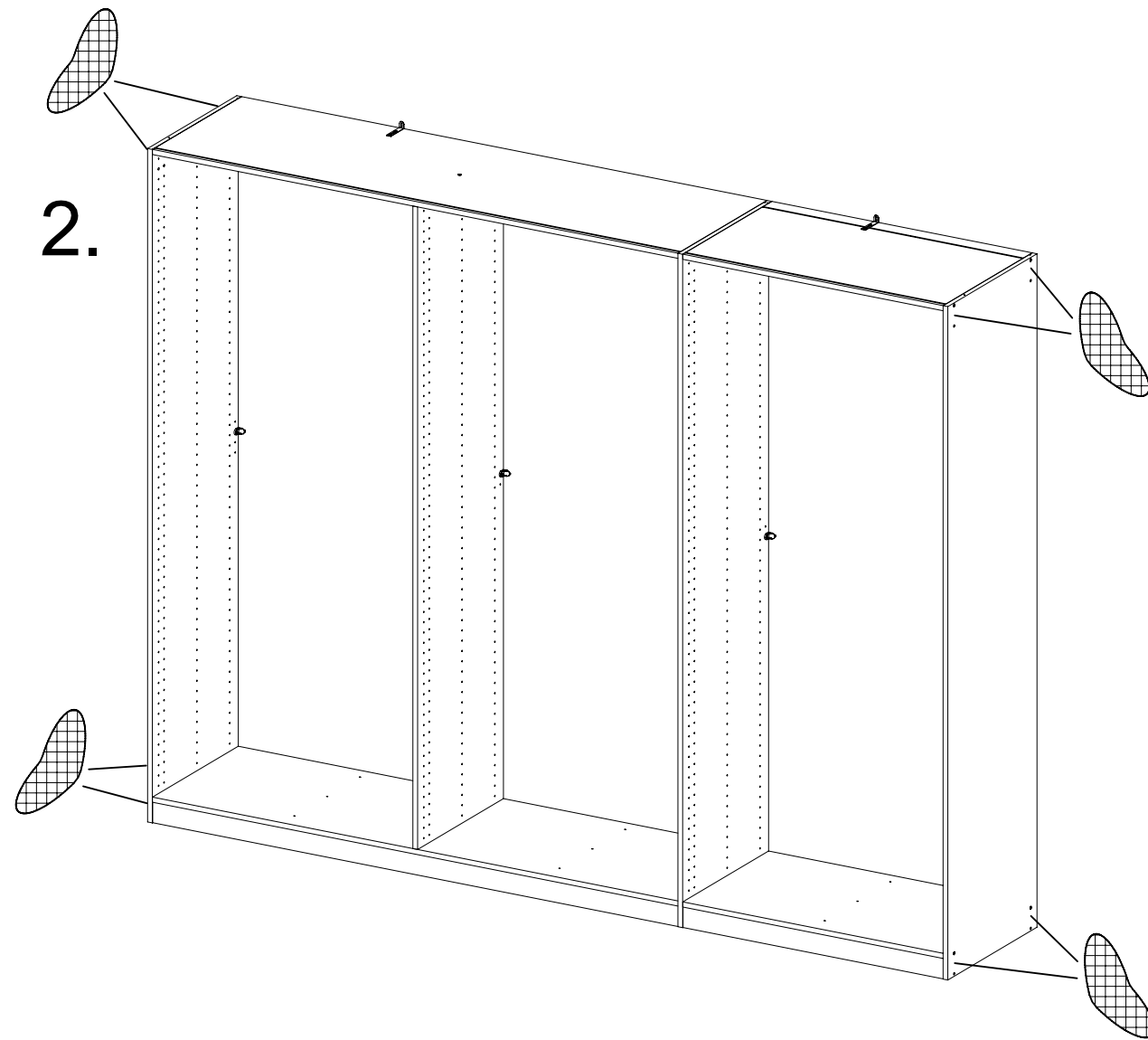
RE010

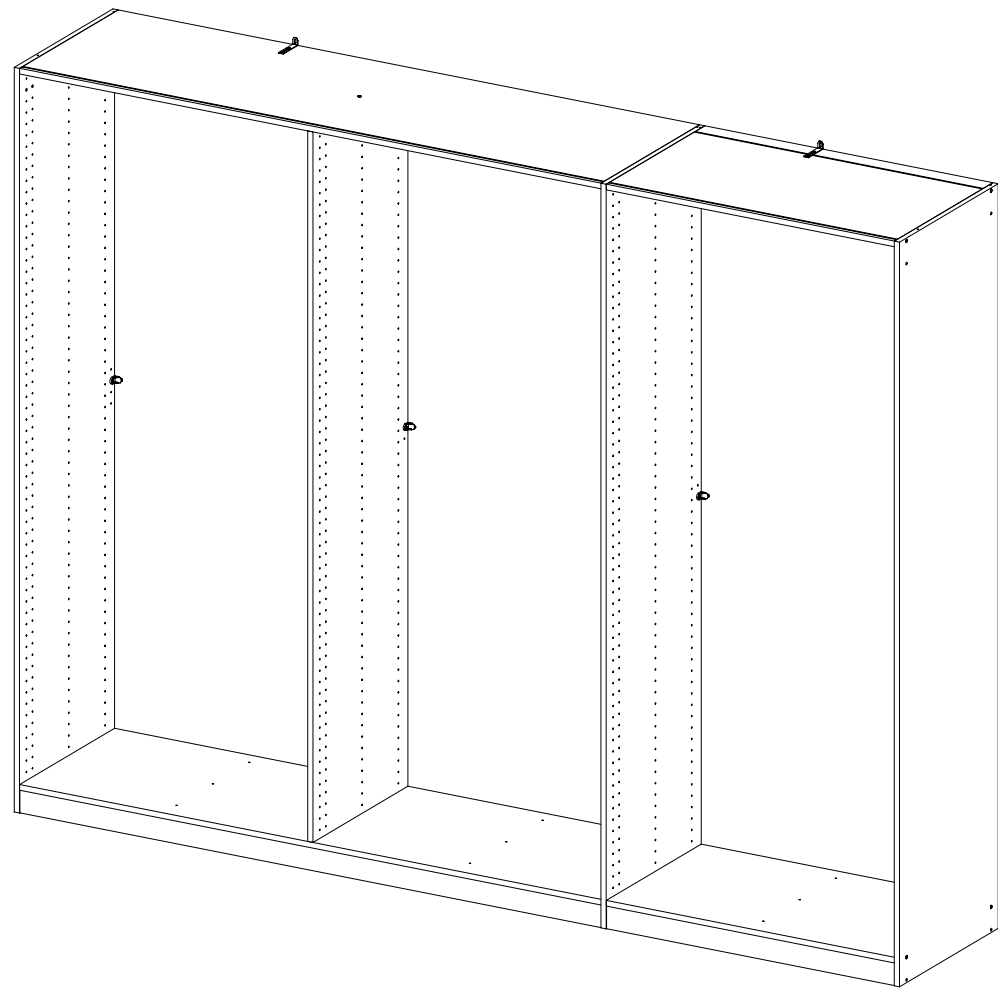


1.



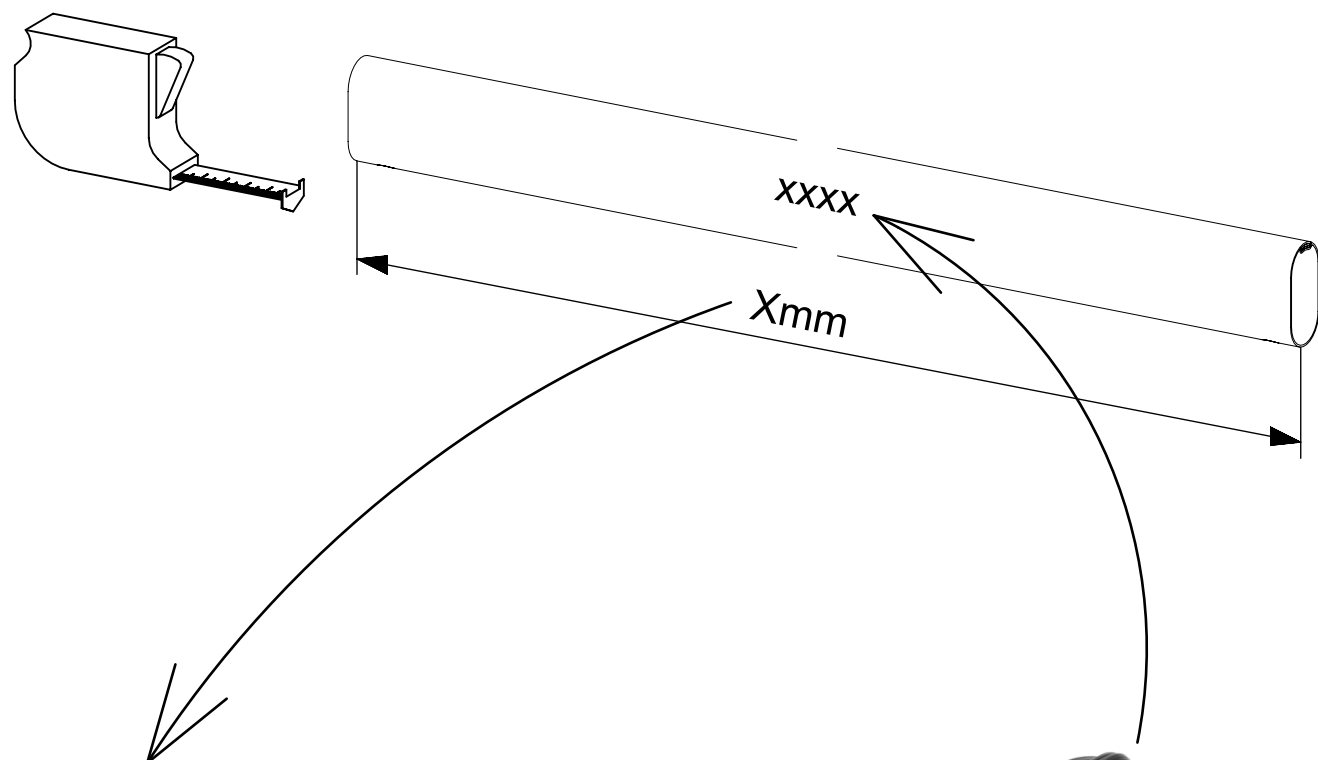
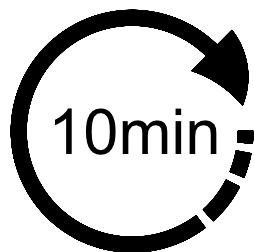
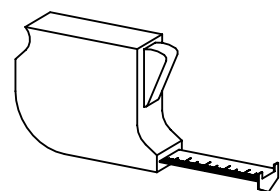
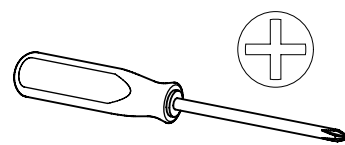
2.





MZ110_03

rauch



Xmm		xxxx
393mm	max. 40kg	2000
426mm	max. 40kg	2001
563mm	max. 40kg	2002
650mm	max. 40kg	2003
809mm	max. 40kg	2004
873mm	max. 40kg	2006
890mm	max. 40kg	2010
1097mm	max. 40kg	2008

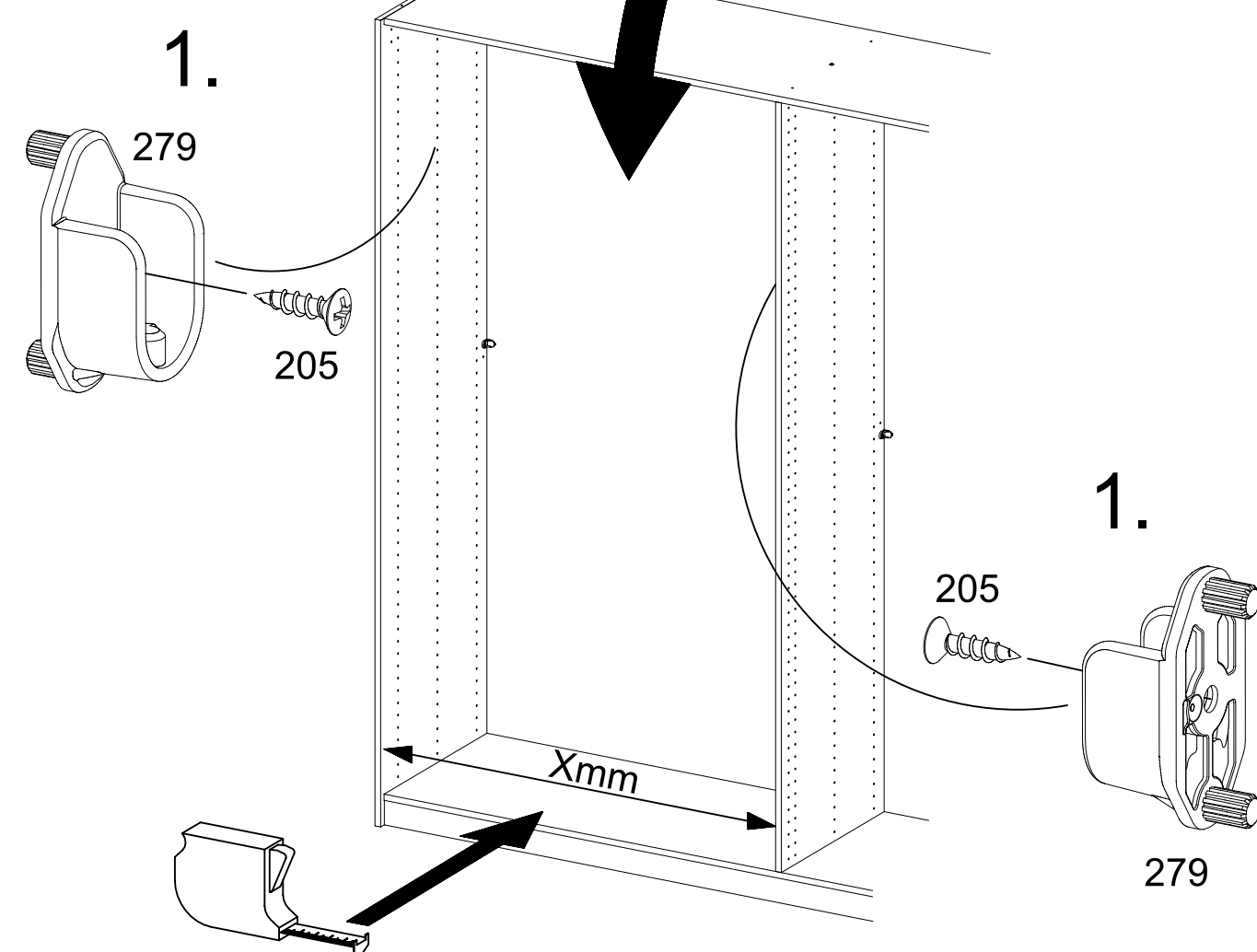
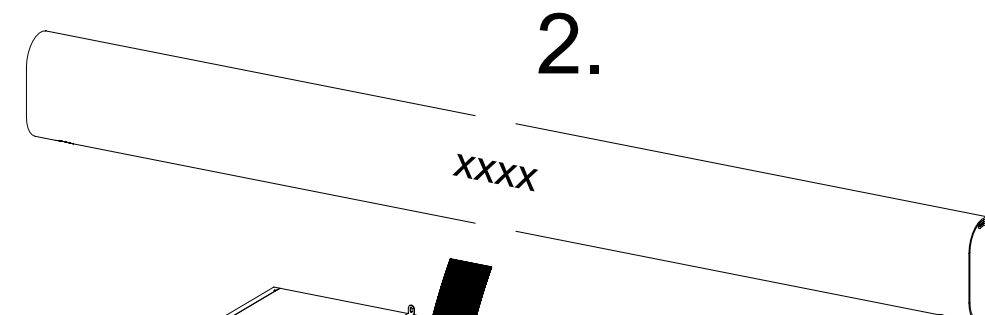
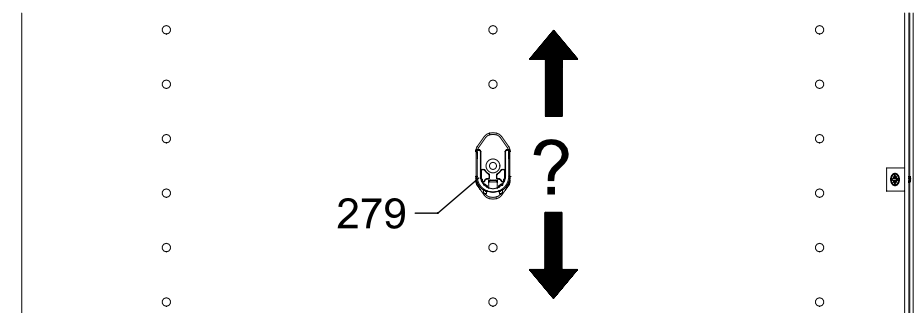
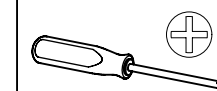
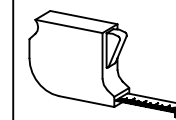


xxxx = 2000, 2001, 2002, 2003, 2004, 2006, 2008, 2010,

1

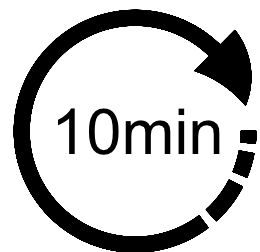
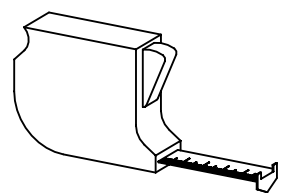
2x (205) 3,5x15

2x (279)

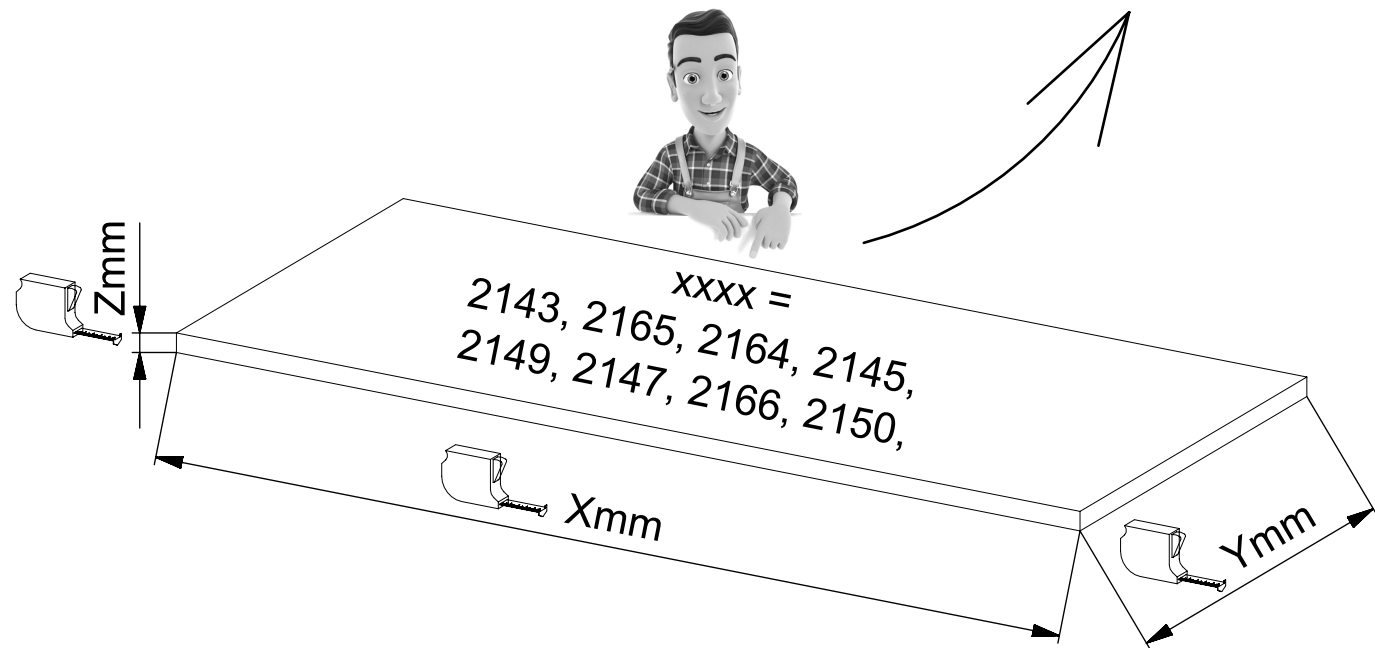


MZ112_04

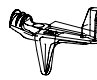
rauch

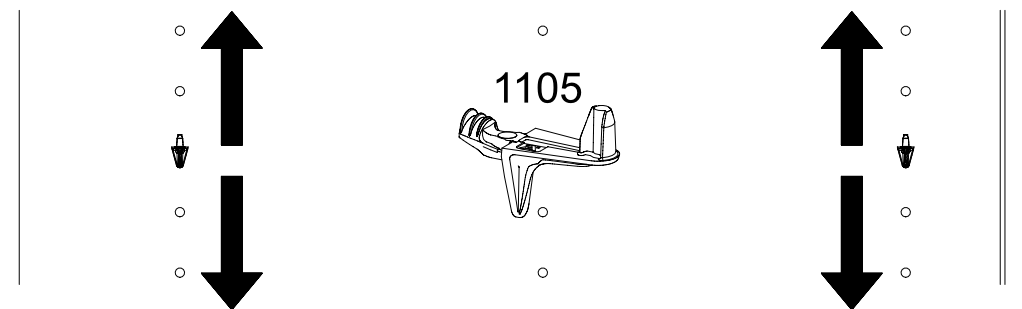


Xmm	Ymm	Zmm	 	XXXX
432mm	450mm	16mm	max. 10kg	2143
450mm	450mm	16mm	max. 10kg	2165
632mm	450mm	16mm	max. 10kg	2164
656mm	450mm	16mm	max. 10kg	2145
848mm	450mm	16mm	max. 10kg	2149
880mm	450mm	16mm	max. 10kg	2147
898mm	450mm	16mm	max. 10kg	2166
1064mm	450mm	22mm	max. 25kg	2150



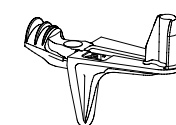
1

4x 1105 

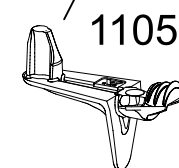


2.

1. 1105



1105



3.

