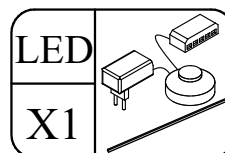
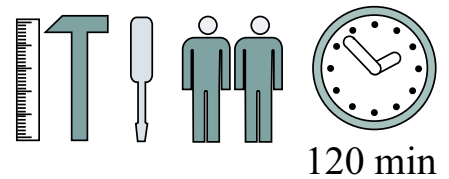


Tabelle mit Maßen/Menge und Colli-Nr. der Einzelteile

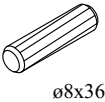
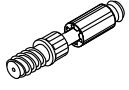


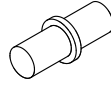



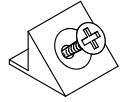

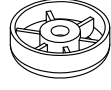

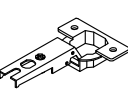
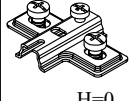
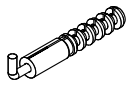
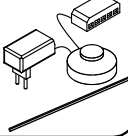
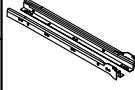
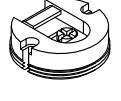






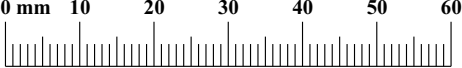
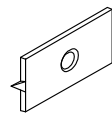

NO	Dim.		Col.-No	Qty
1K	696	320	1	1
2L	347	457	1	1
2P	347	457	1	1
12L	347	272	1	1
12P	347	437	1	1
3D	1701	457	2	1
5L	358	990	2	1
5P	358	690	2	1
6K	1668	75	2	1
6D	1668	40	2	1
7	1701	480	2	1
8	996	320	1	1
9L	400	140	1	2
9P	400	140	1	2
10	423	140	1	2
11	454	403	2	2

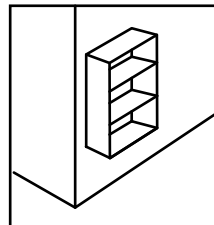
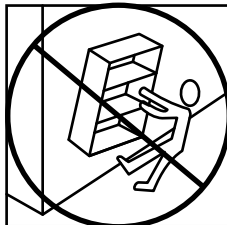
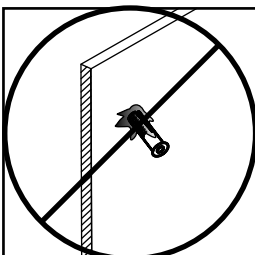
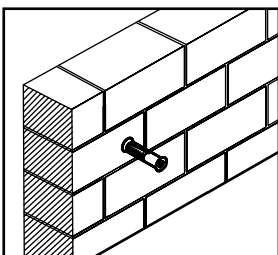
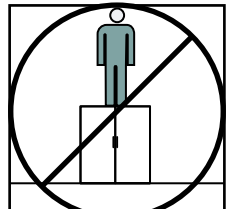
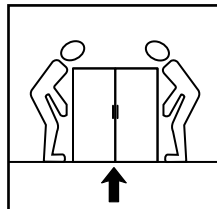
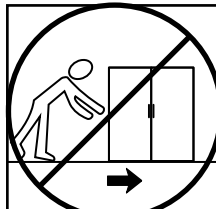
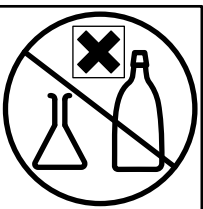
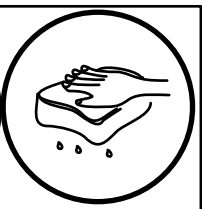
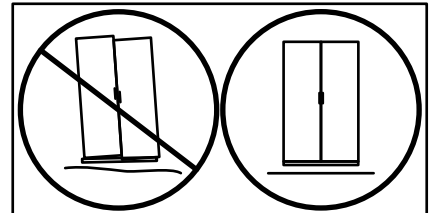
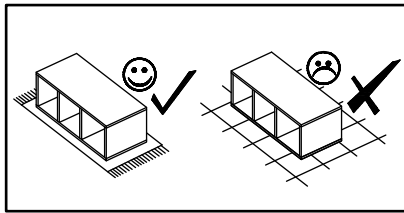
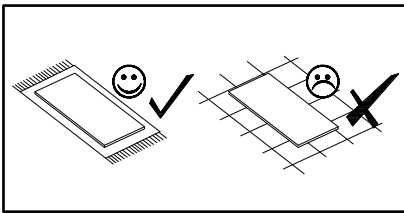
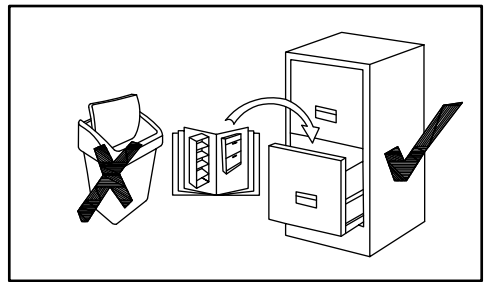
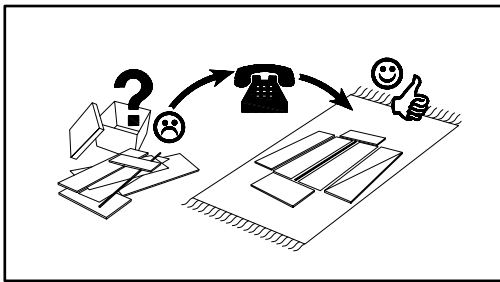
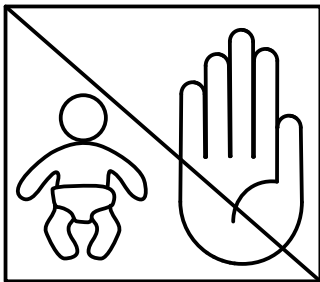


Col.-No 8

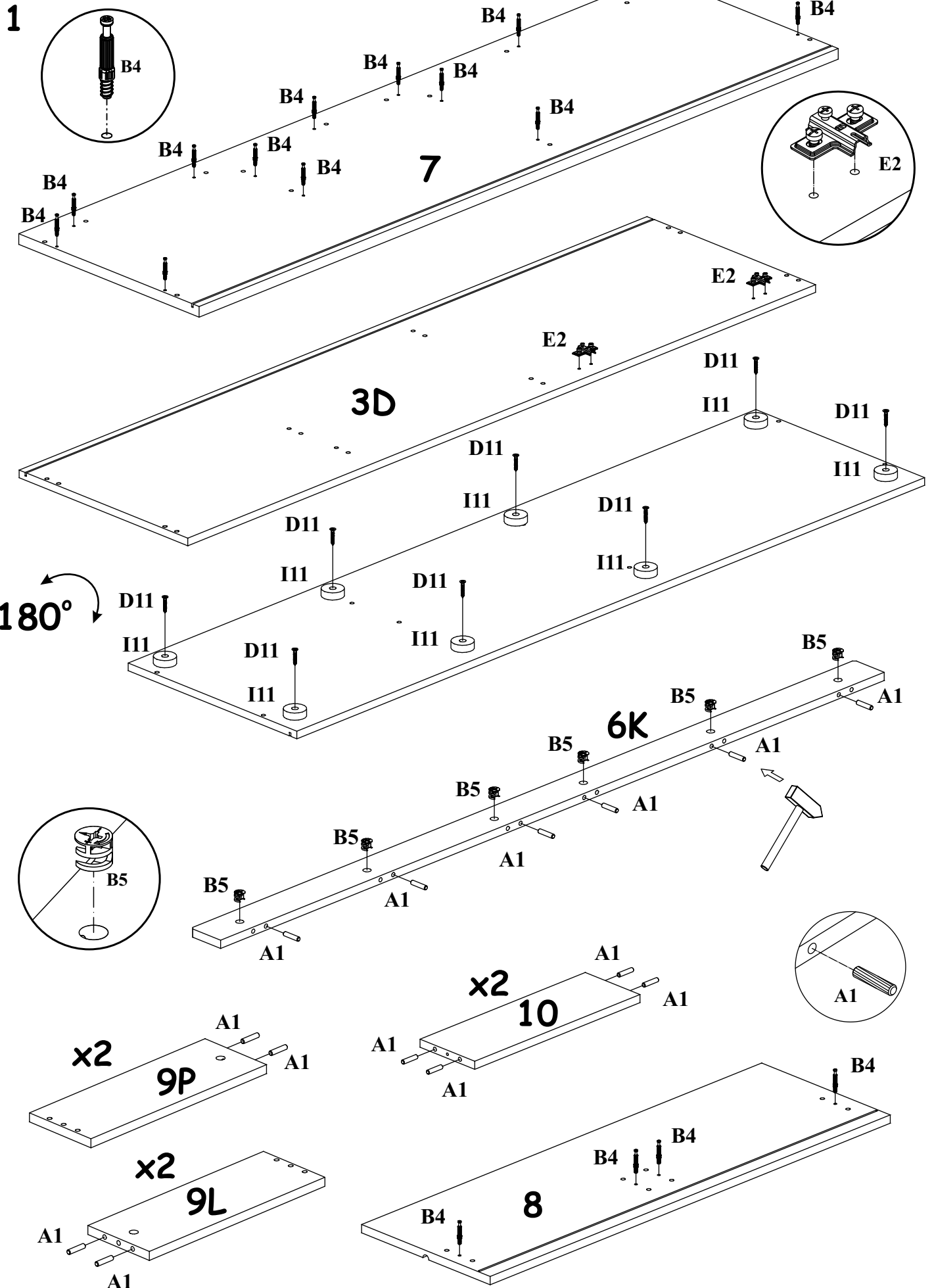
NO	Dim.		Col.-No	Qty
1A	700	120	1	1
2A	698	220	1	1
1B	1700	120	2	1
2B	1698	220	2	1

RACING 2 TYP 31

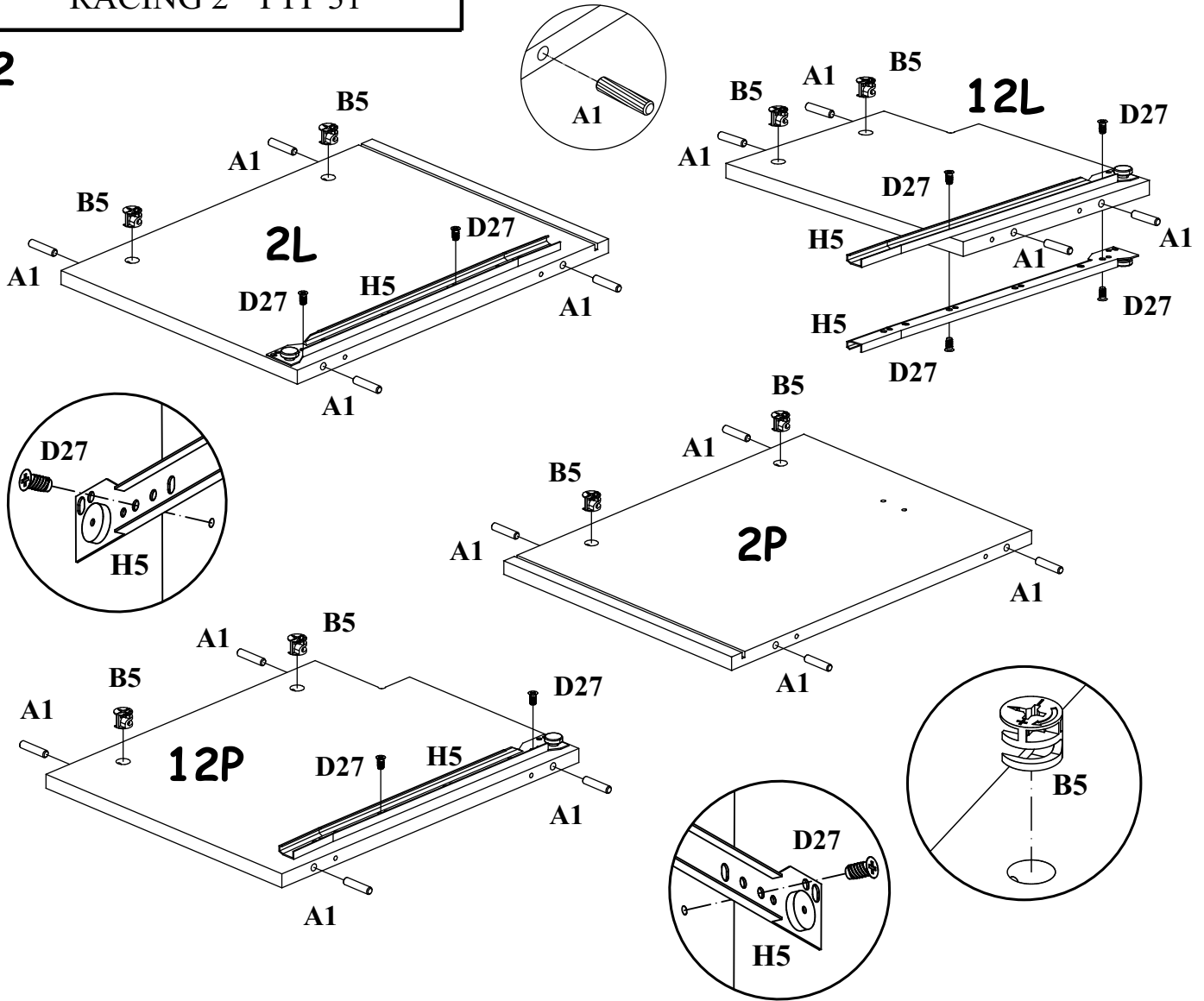
A1 X46  ø8x36	B4 X20 	B5 X18  ø15x12	G5 X18 	G7 X8 	G2 X1 
B11 X28  Ø7x50	G4 X28 	S1 X14 	D10 X14  USØ3,5x13	I11 X8 	D11 X8  USØ3,5x25
E1 X2  H=0	E2 X2  H=0	KR2 X5 	LED X1 	H5 X2 	ZM1 X5 
G21 X1 	D27 X8  ESØ6x8	D8 X10  ESØ5x13	D7 X3  USØ3x16	M01 X1 	B3 X26  Ø1,4x25
			G16 X2 	D9 X2  USØ3x20	



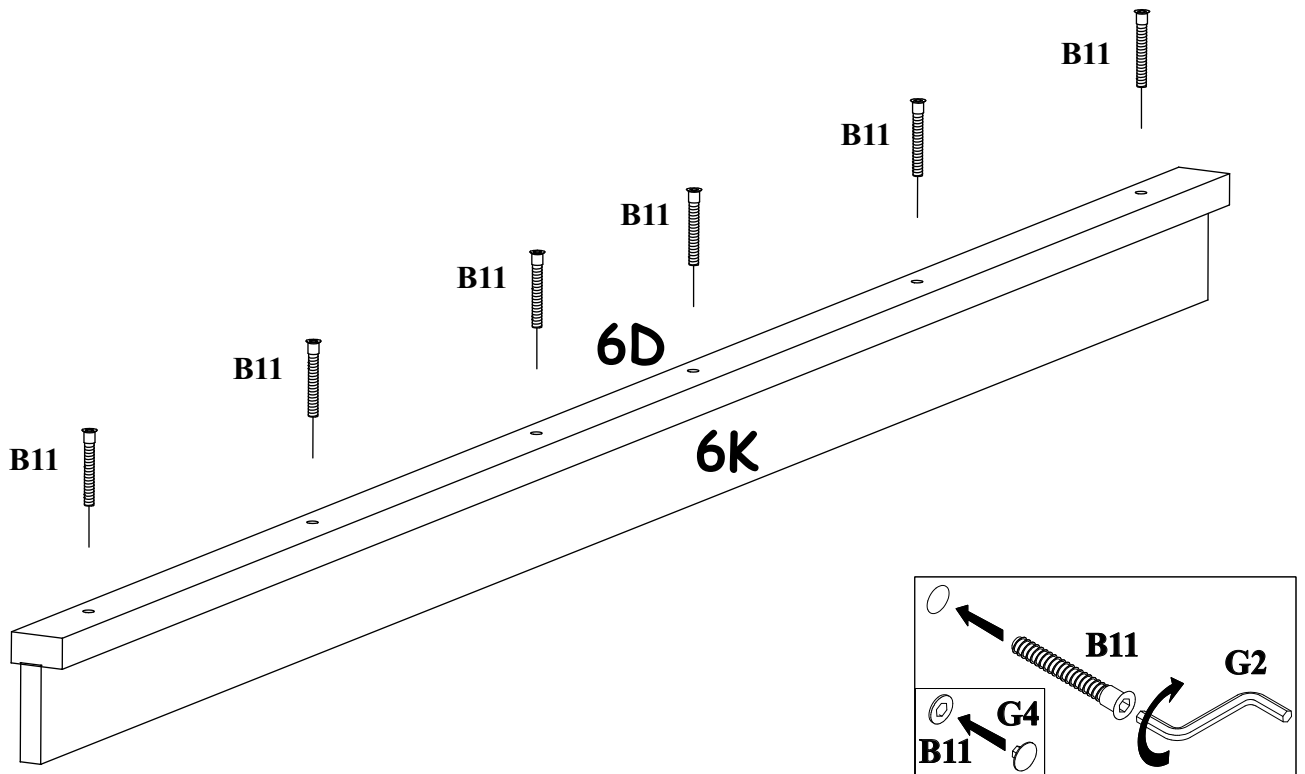
RACING 2 TYP 31



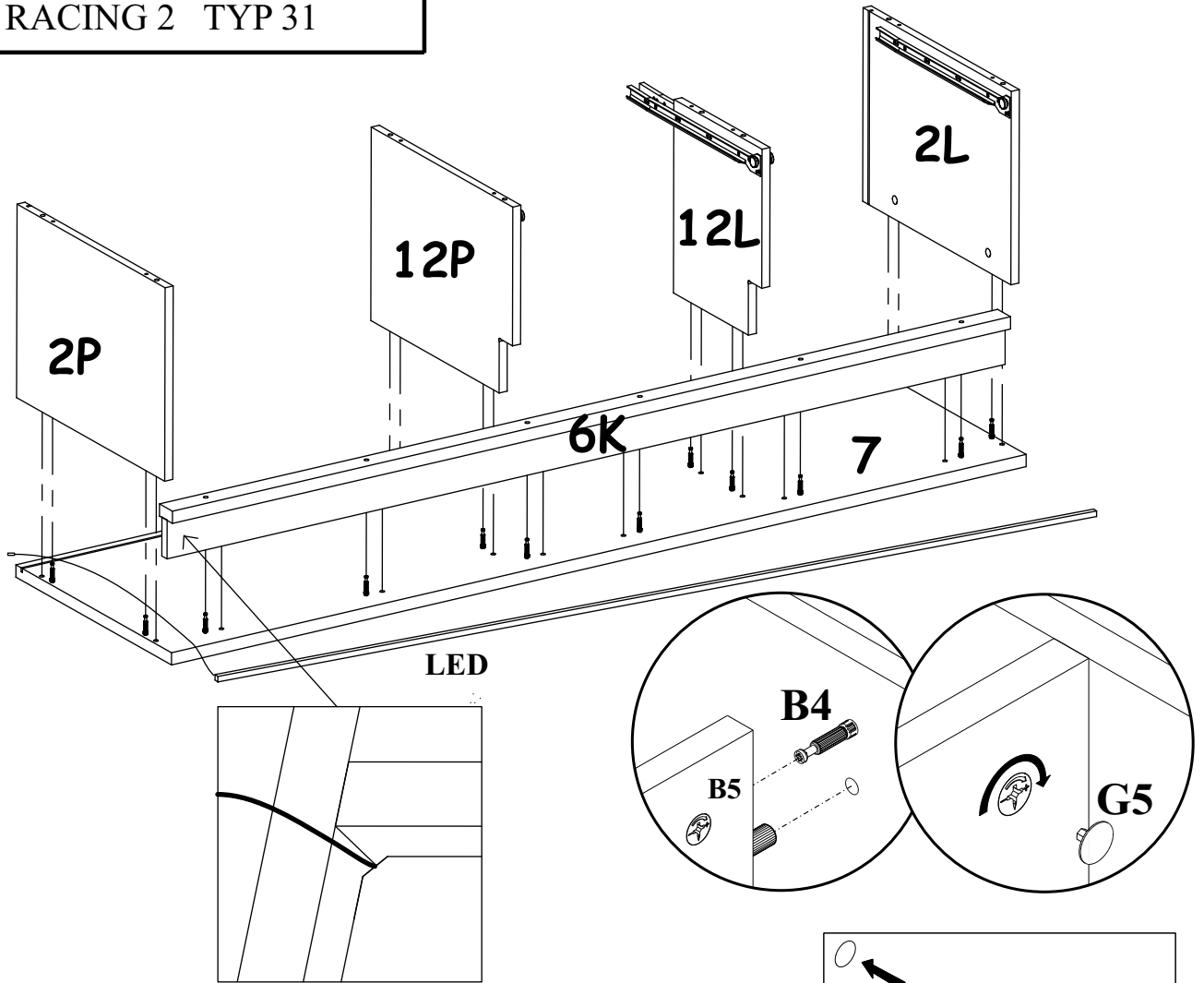
2



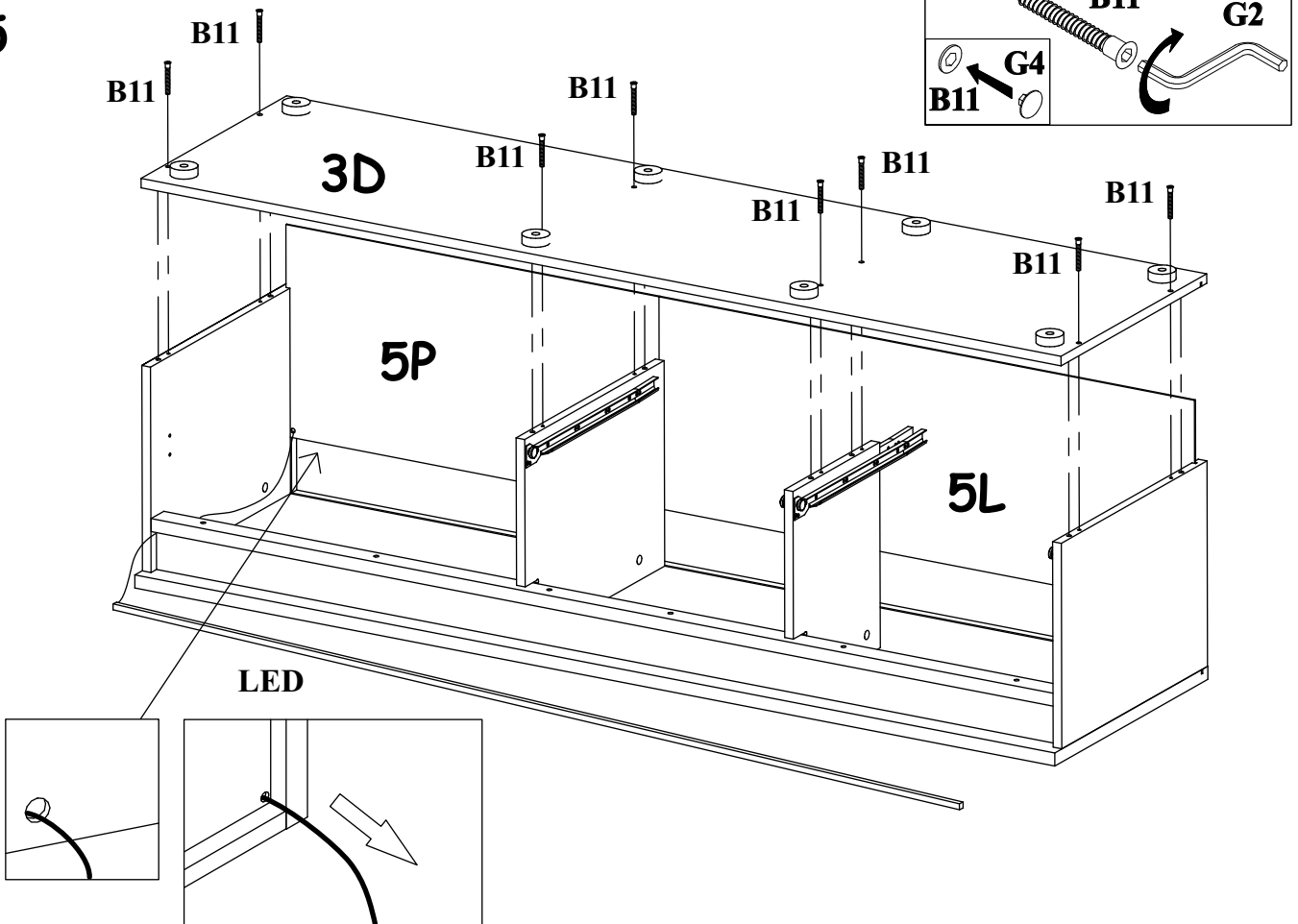
3



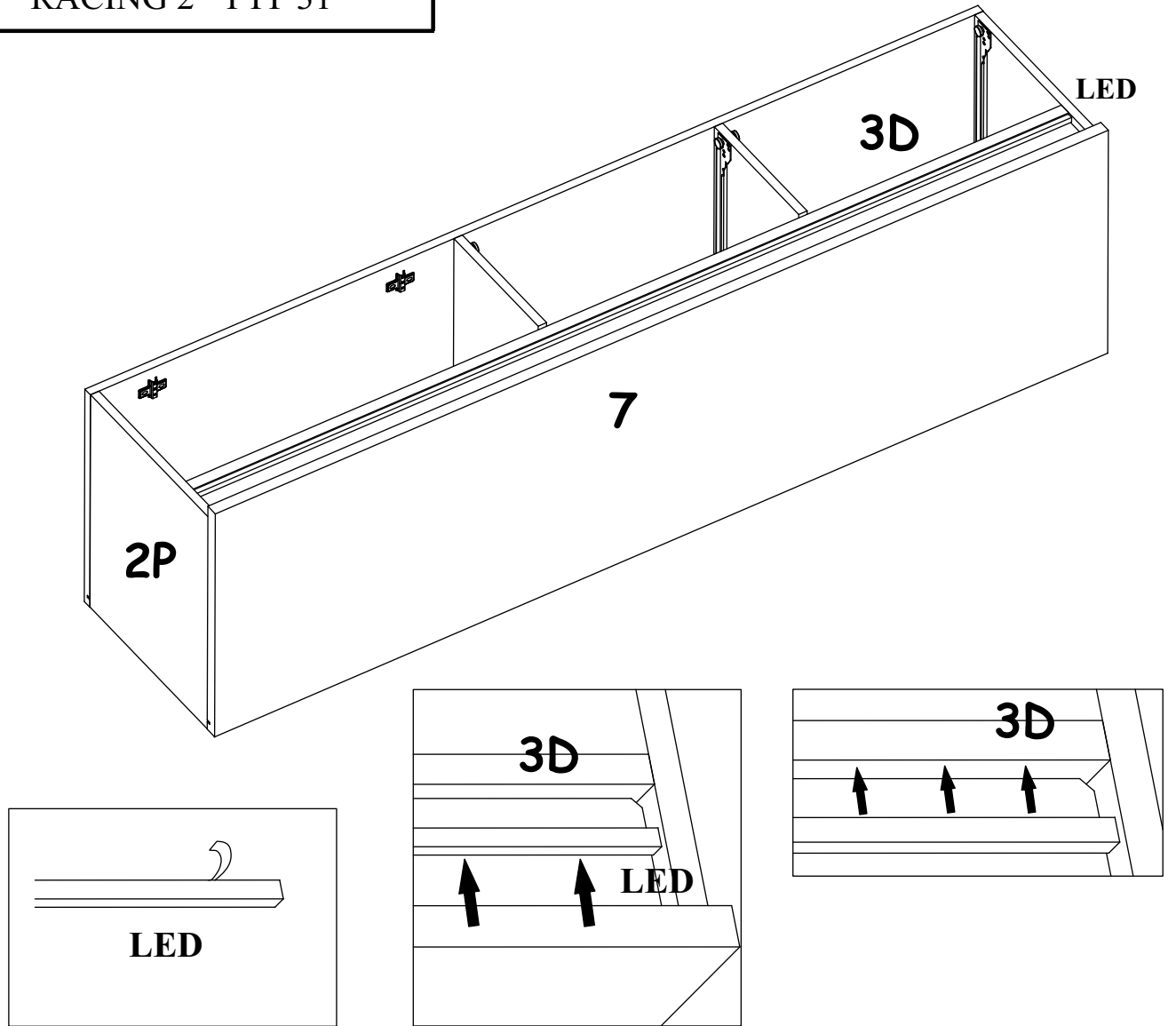
4



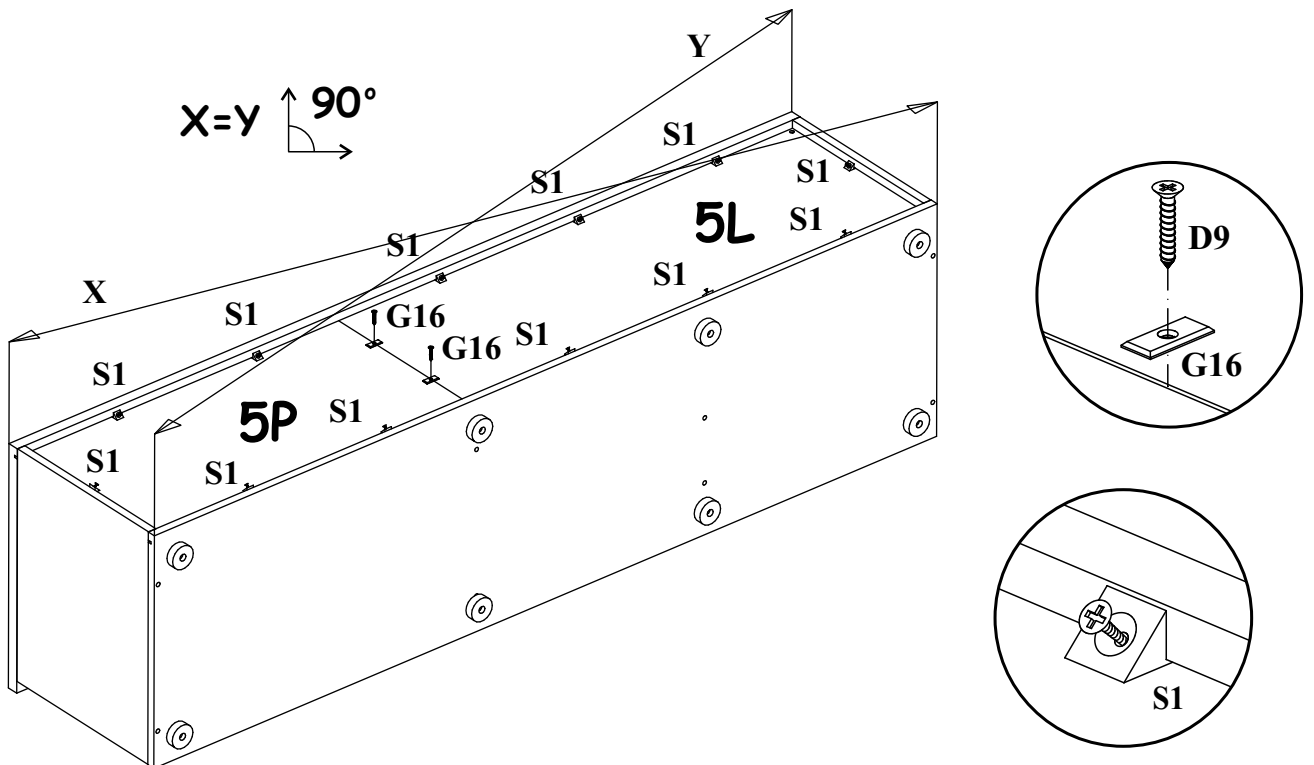
5



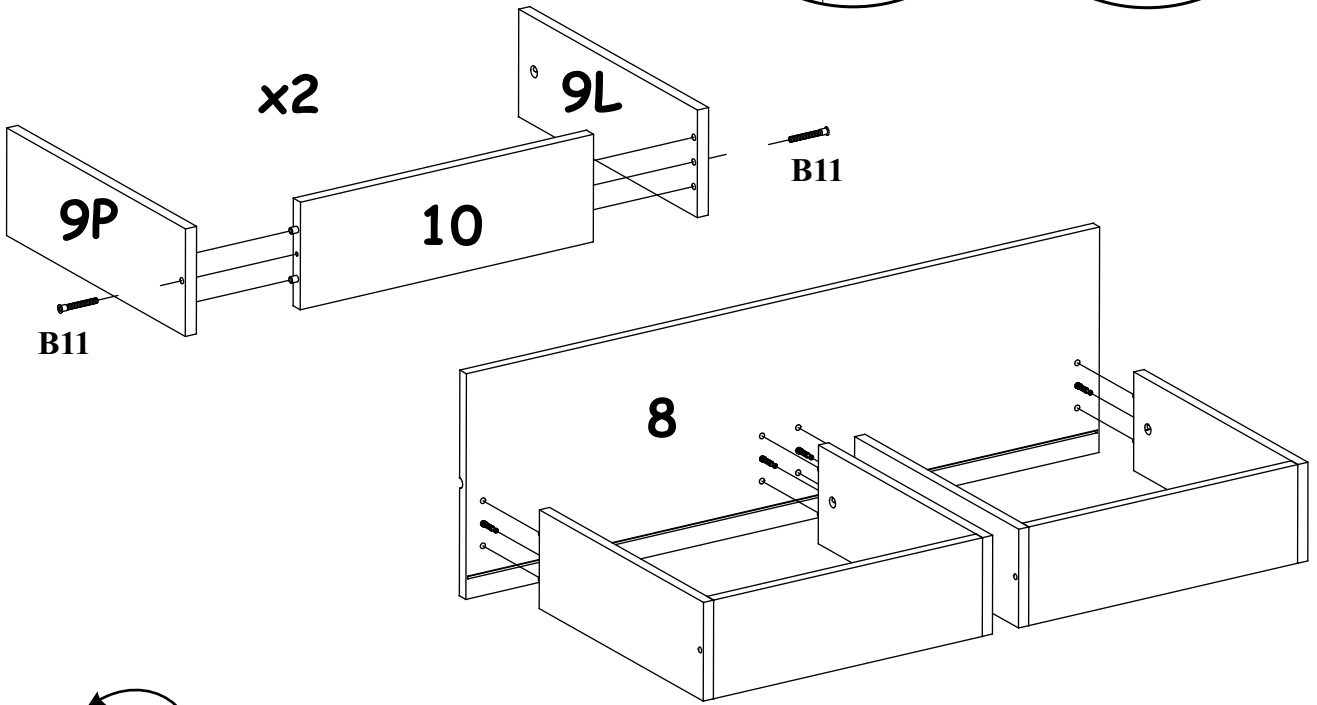
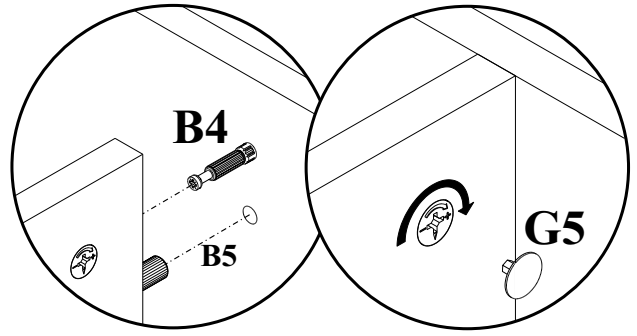
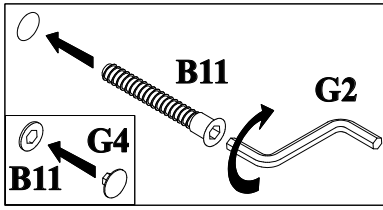
6



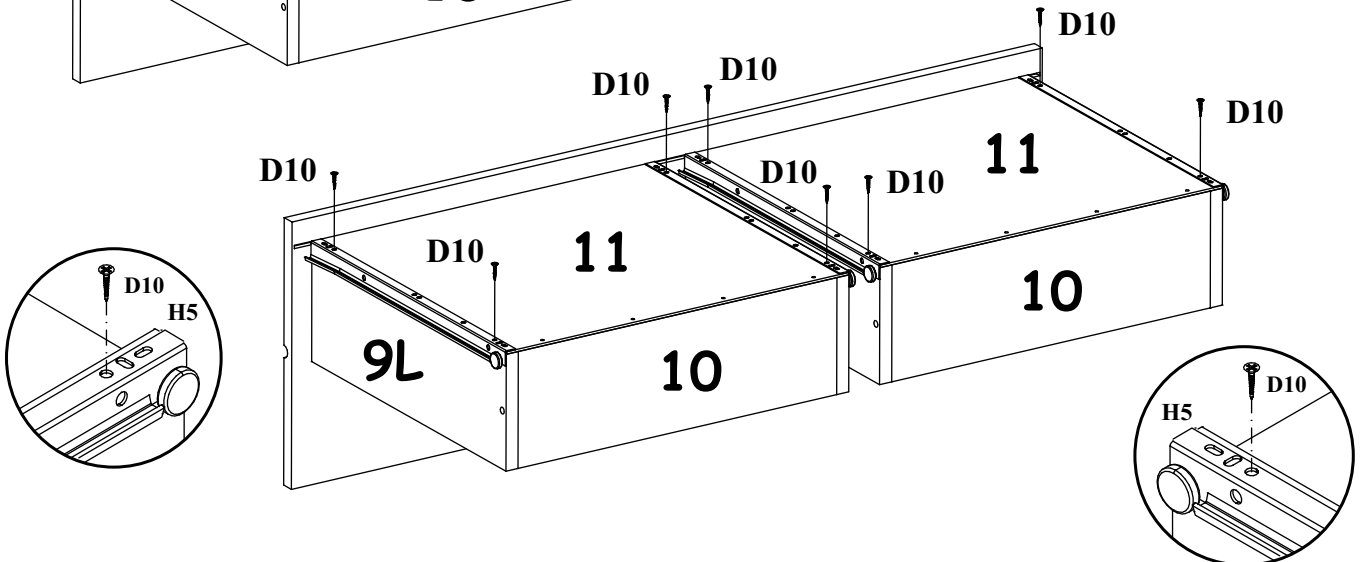
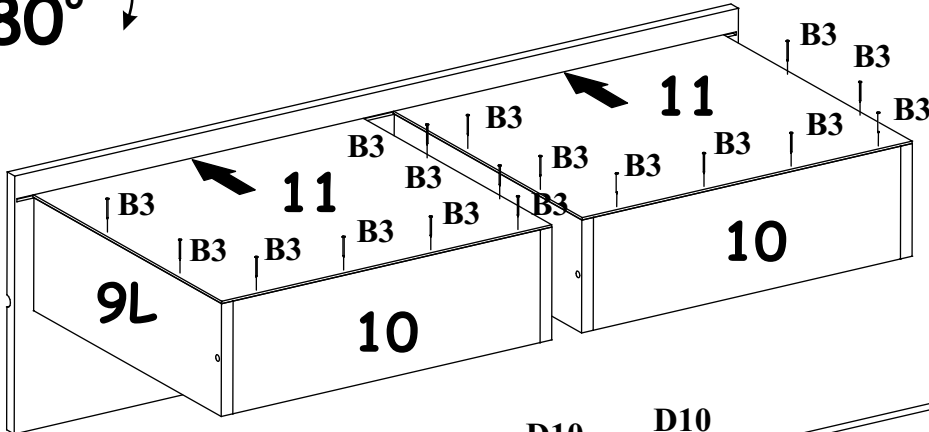
7



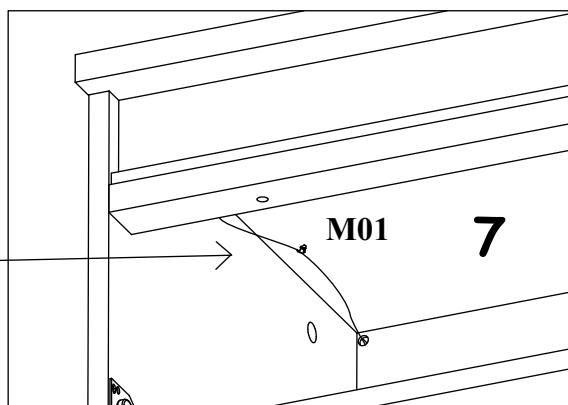
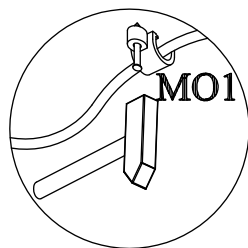
8



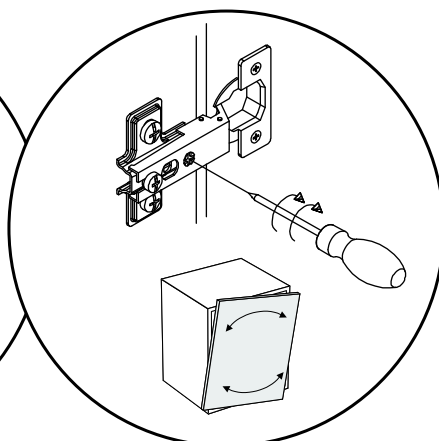
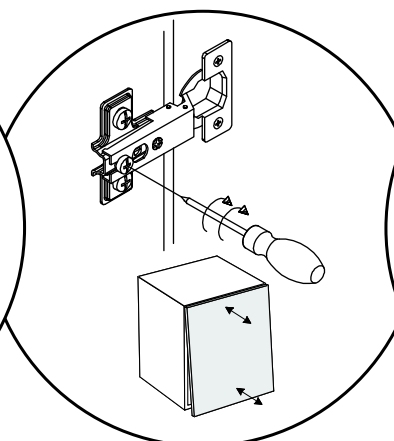
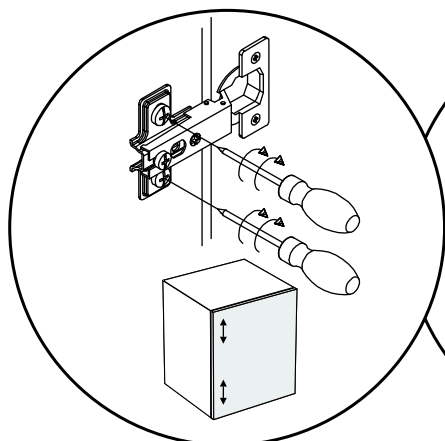
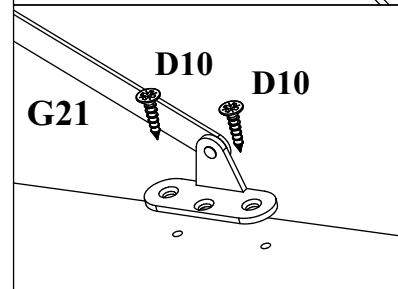
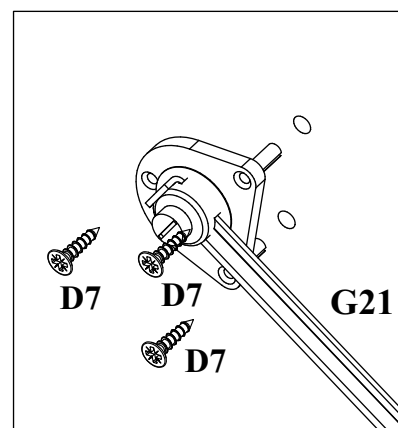
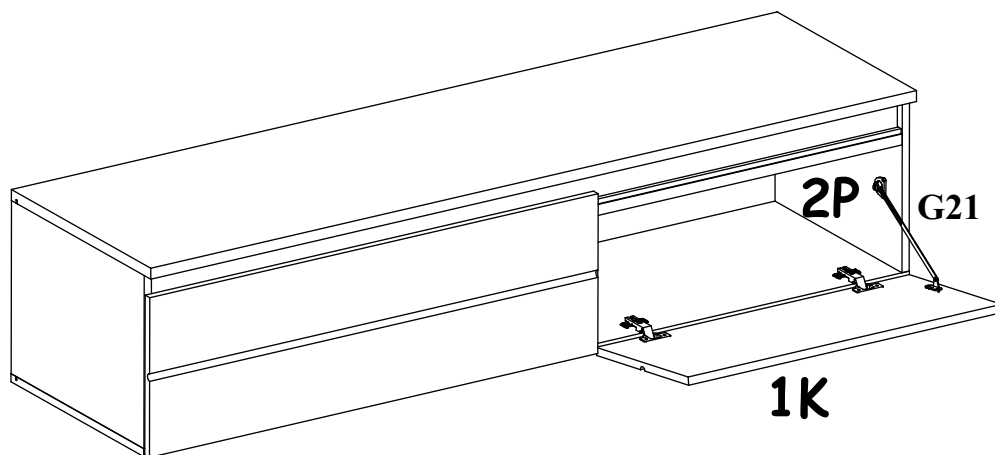
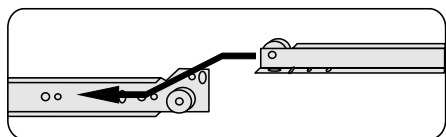
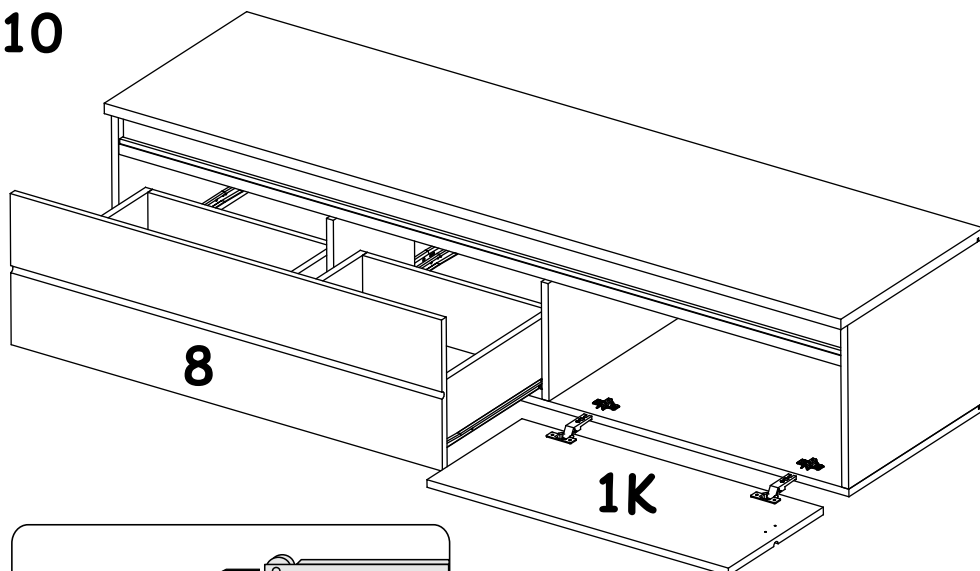
180°



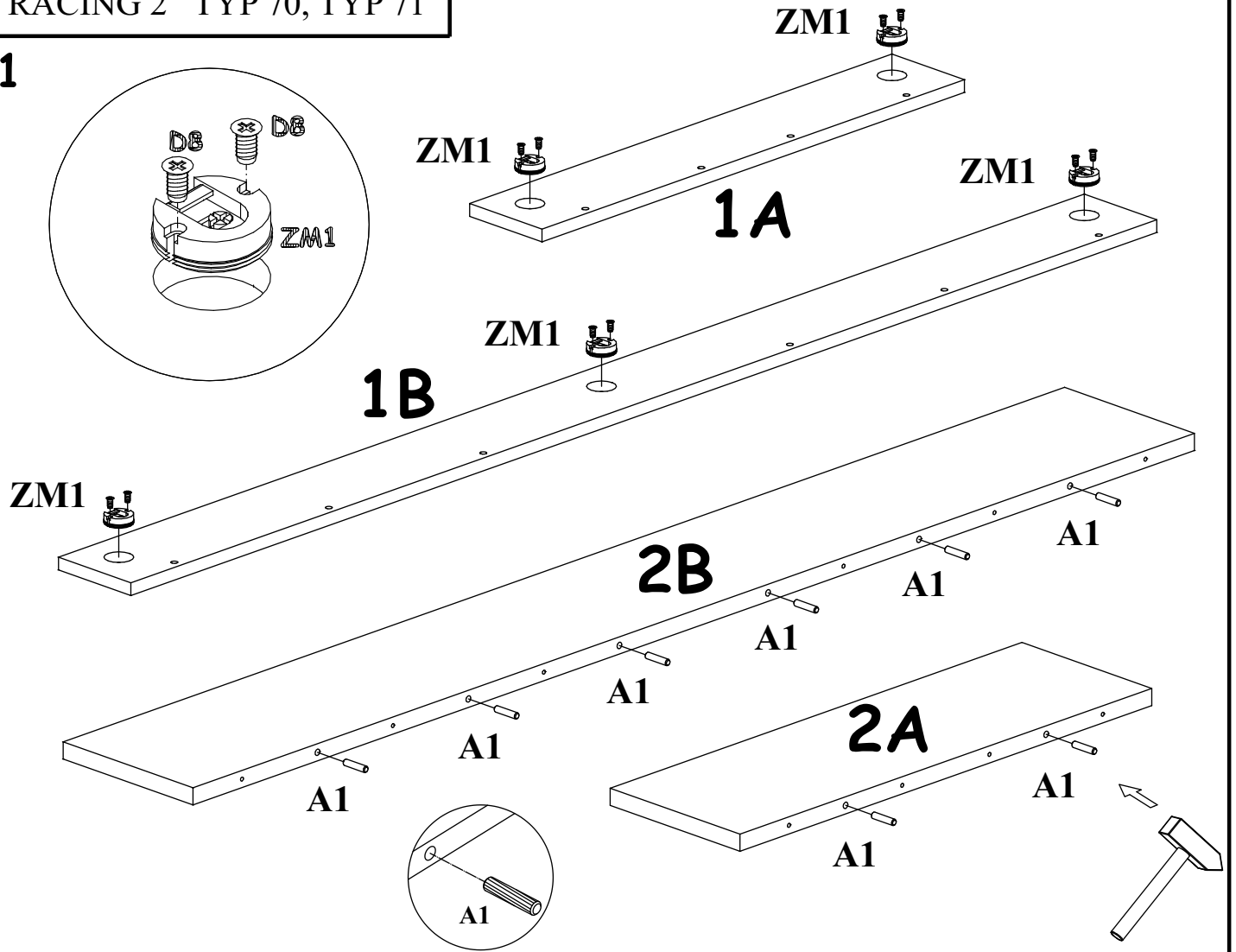
9



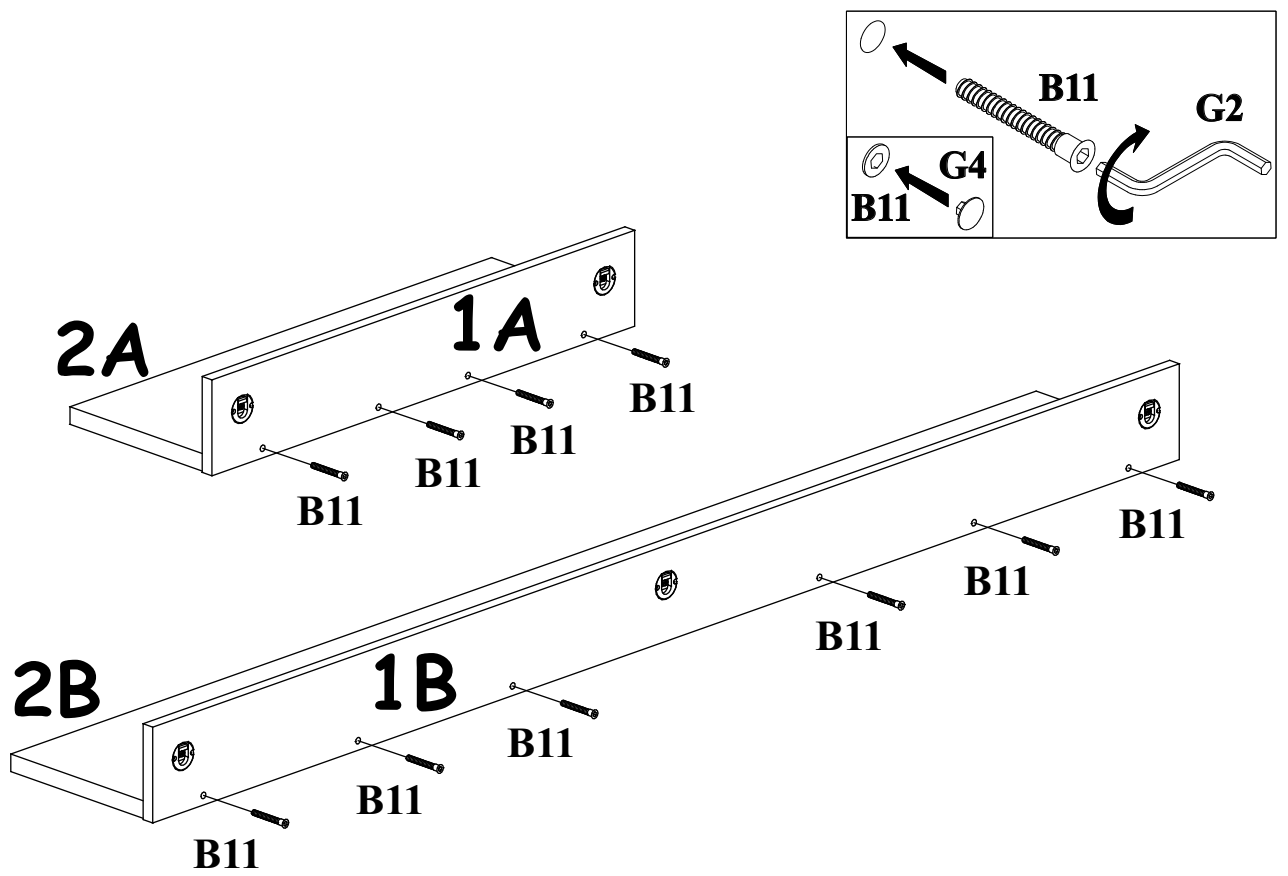
10



1

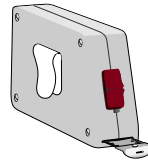
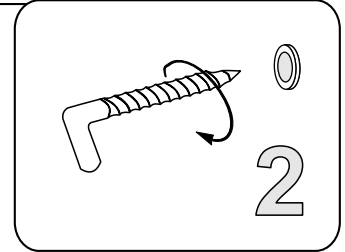
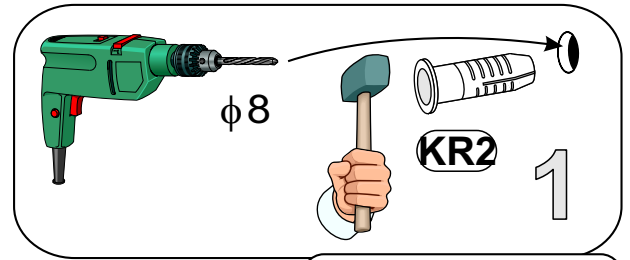
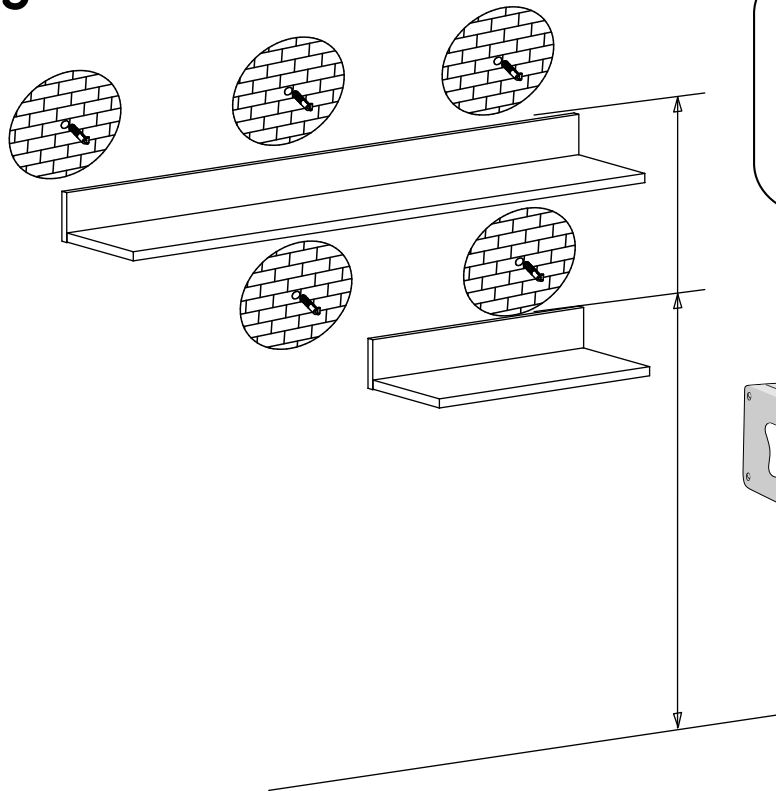


2

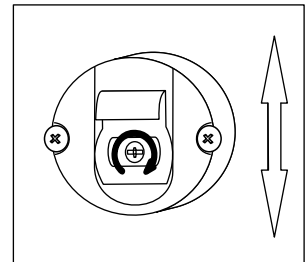
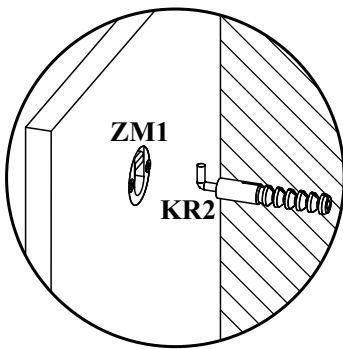


RACING 2 TYP 70, TYP 71

3



4



ZM1

