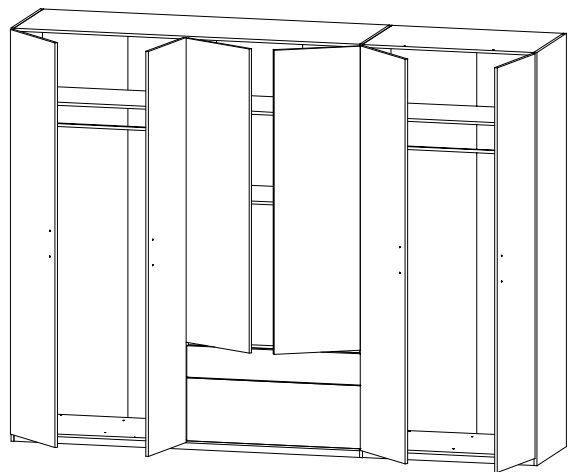
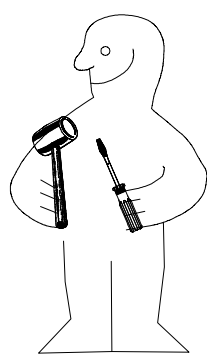
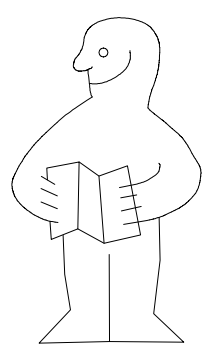
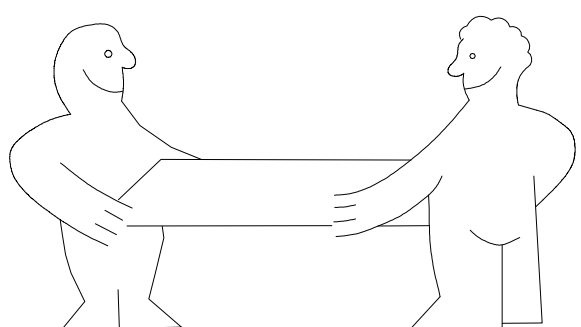
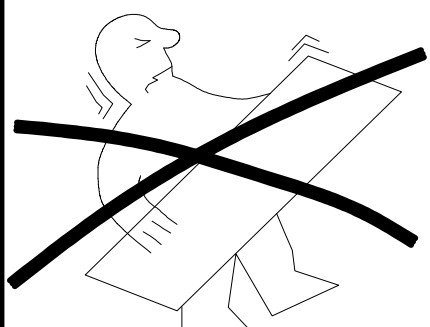


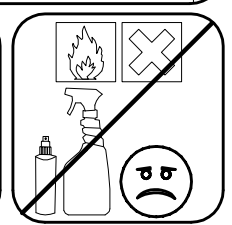
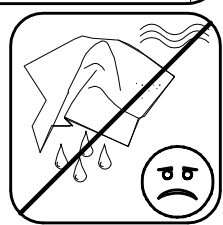
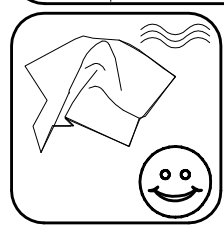
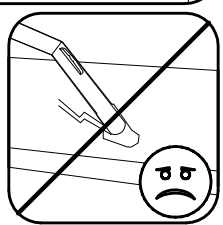
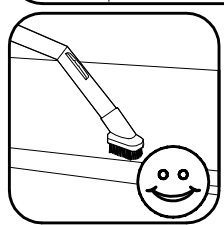
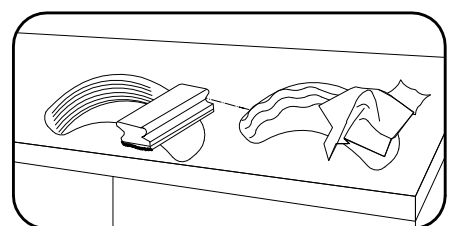
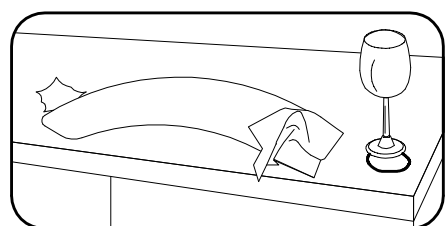
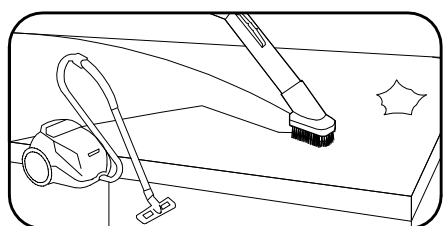
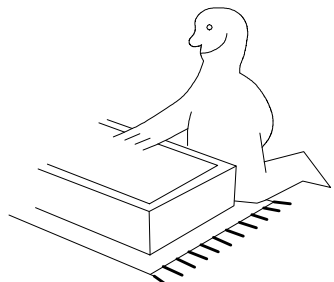
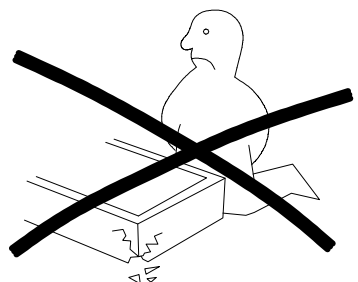
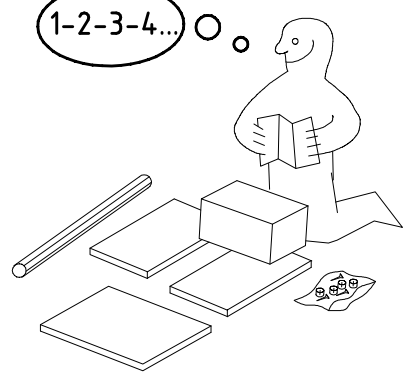
980568



NSP 270



1-2-3-4... ○



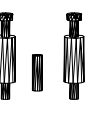
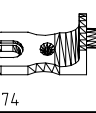




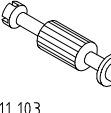
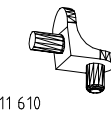

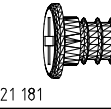
980568

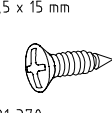
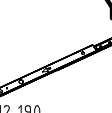
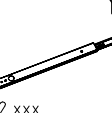
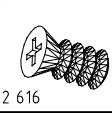
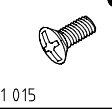
06.04.16 / 17.08.17

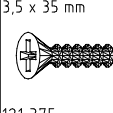
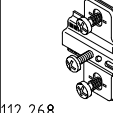
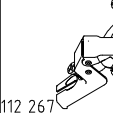
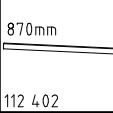
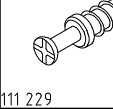
08 17

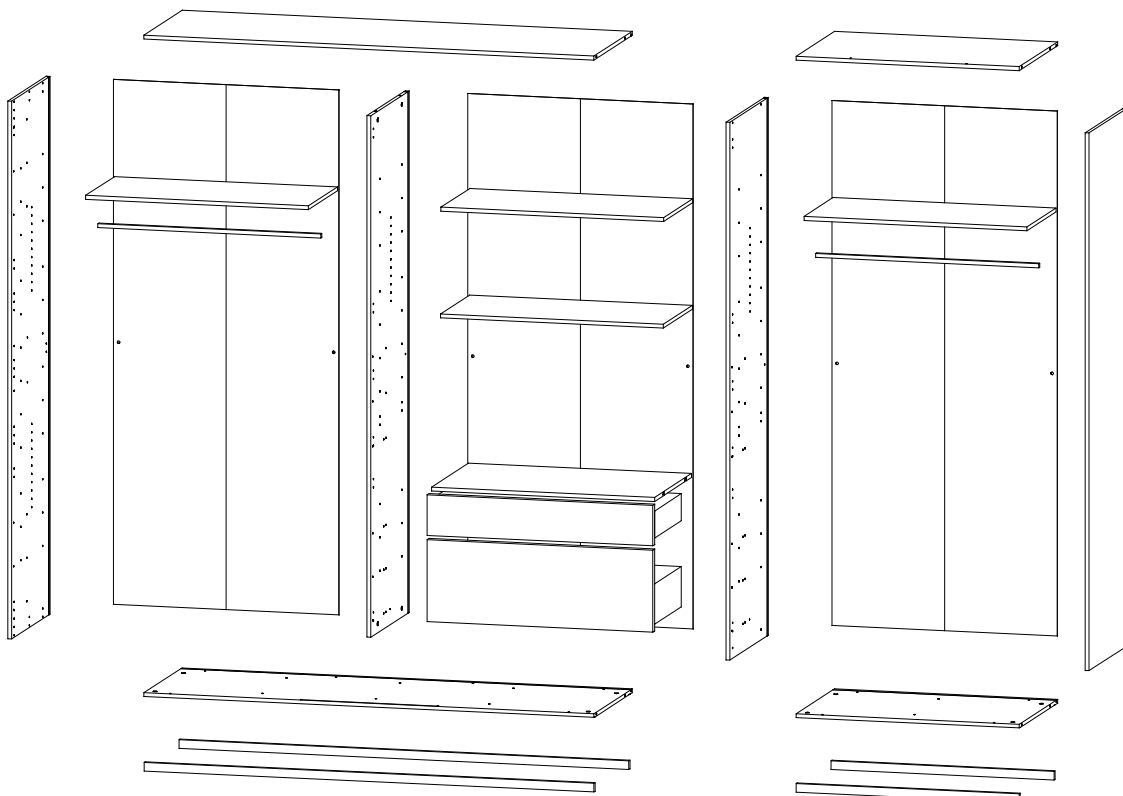
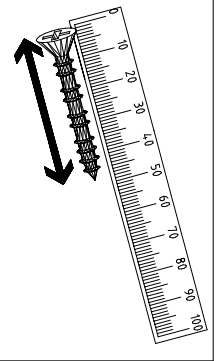
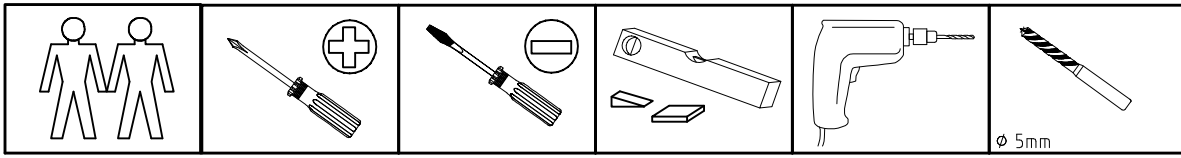
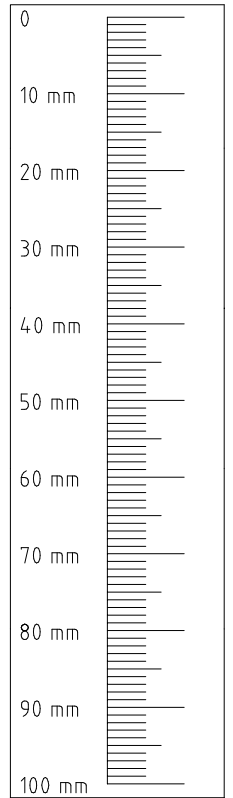
1/14

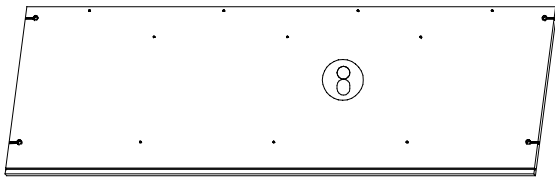
 111 252	4x
 111 102	20x
	4x
 111 174	6x
 117 001	4x

 163 007	3x
 111 103	12x
 111 610	16x
	4x
 M6 x 11 mm 121 181	6x

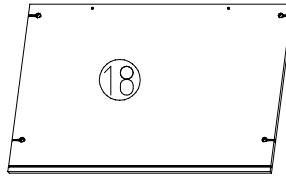
 3,5 x 15 mm 121 370	10x
 112 190	2x
 112 xxx	2x
 M6 x 10	8x
 M4 x 9 mm 111 015	4x

 3,5 x 35 mm 121 375	18x
 112 268	18x
 112 267	18x
 870mm 112 402	2x
 111 229	4x

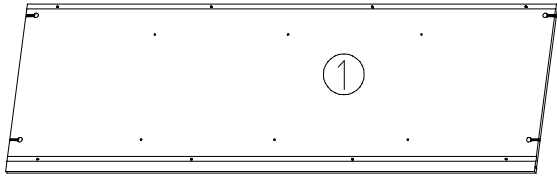




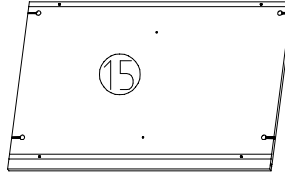
1761 x 560 x 15



873 x 560 x 15



1761 x 560 x 15



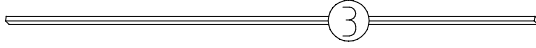
873 x 560 x 15



1761 x 33 x 15



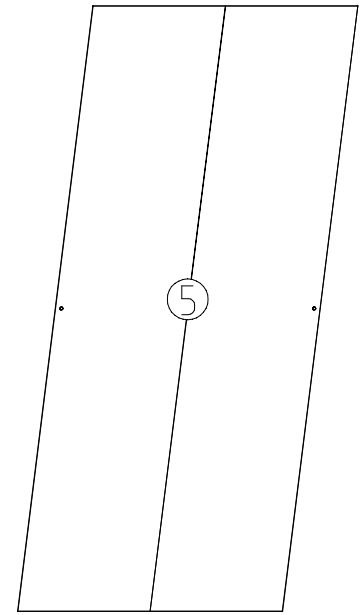
873 x 33 x 15



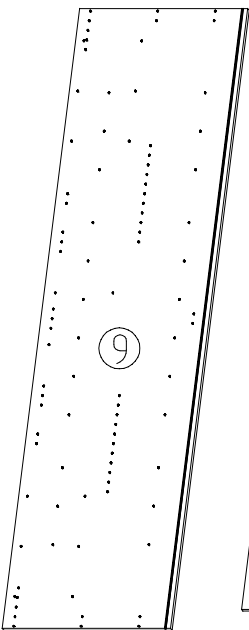
1761 x 33 x 15



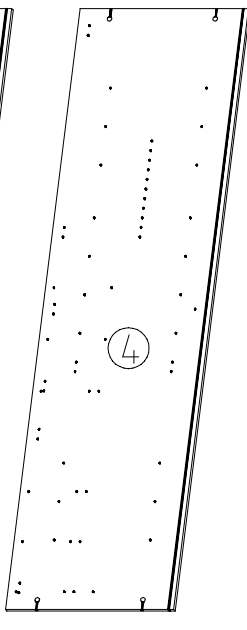
873 x 33 x 15



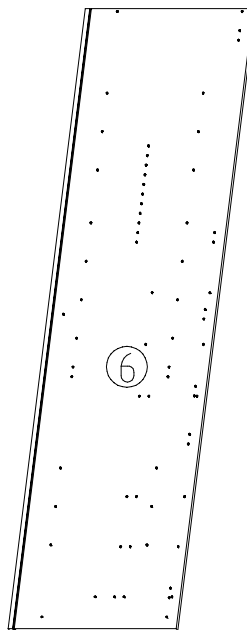
3 x 2015 x 882 x 2,5



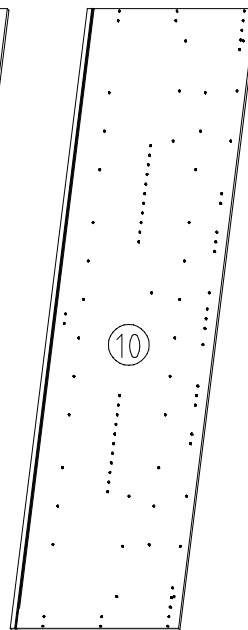
2064 x 560 x 15



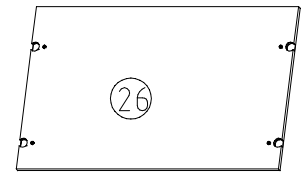
2001 x 560 x 15



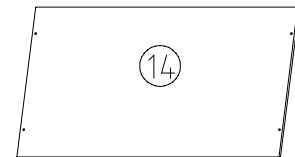
2064 x 560 x 15



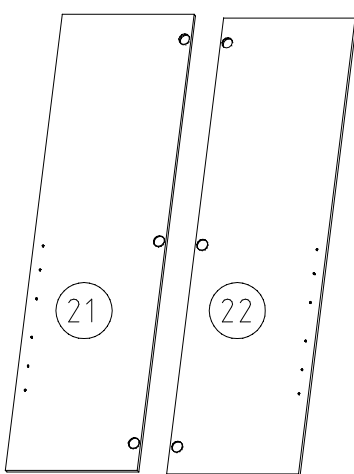
2064 x 560 x 15



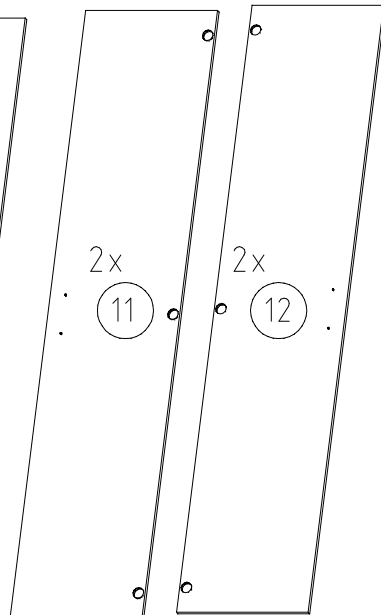
873 x 540 x 18



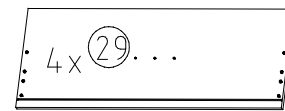
873 x 500 x 18



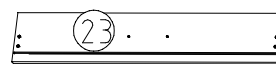
1518 x 439 x 15



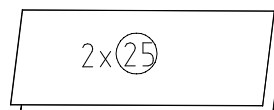
2021 x 439 x 15



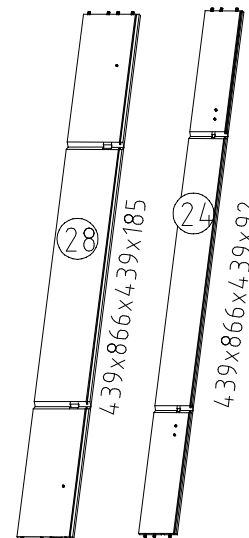
883 x 330 x 15



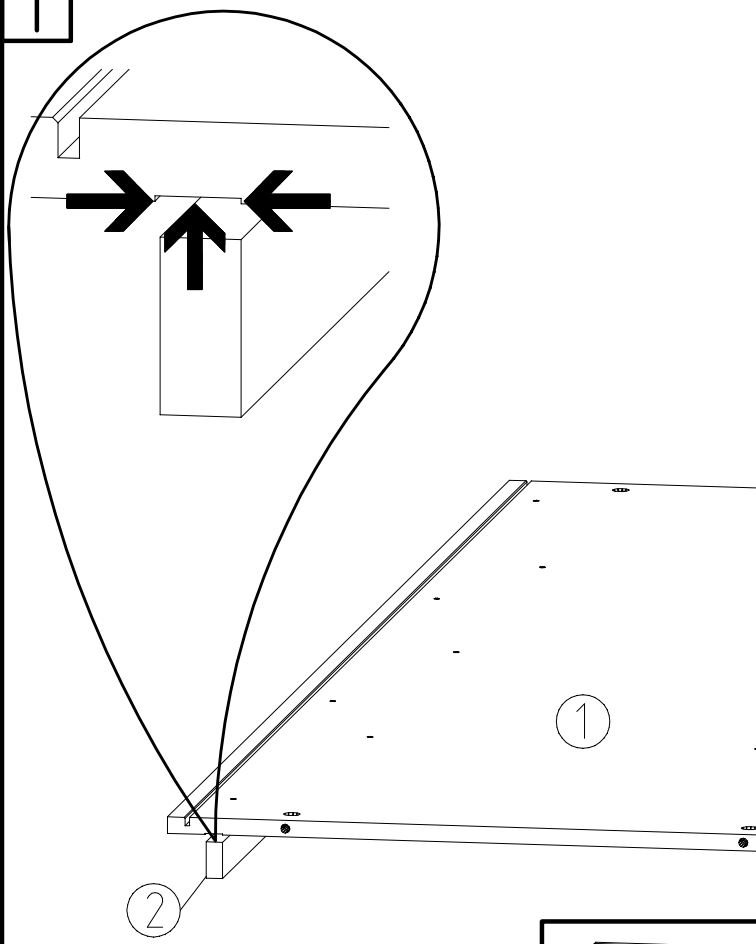
883 x 164 x 15



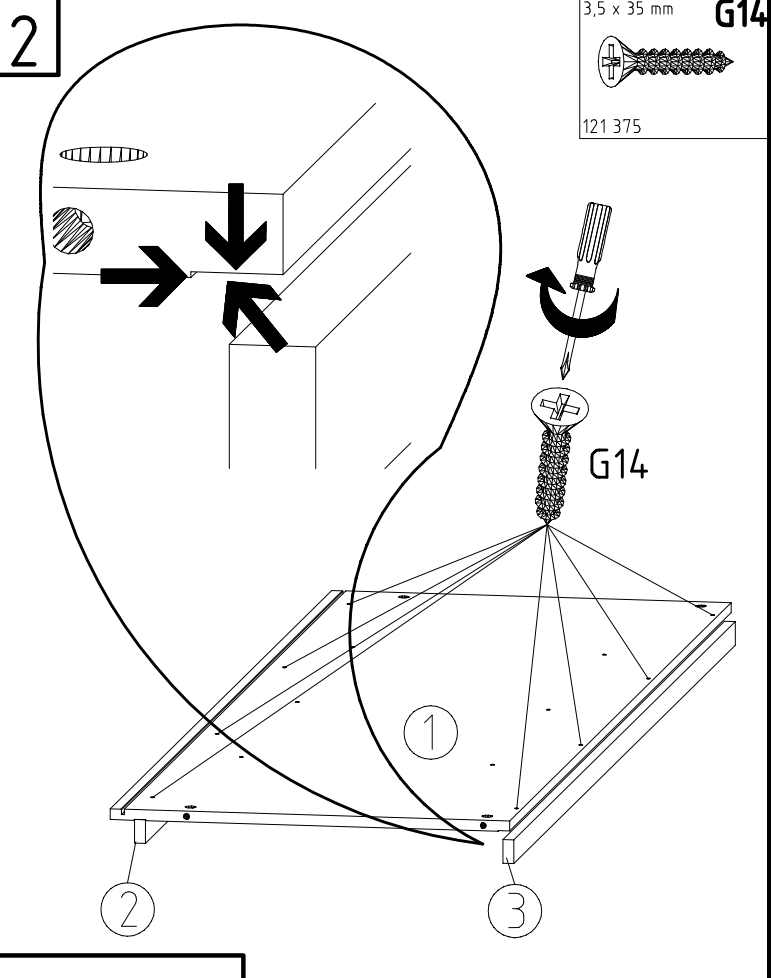
2 x 852 x 439 x 2,5



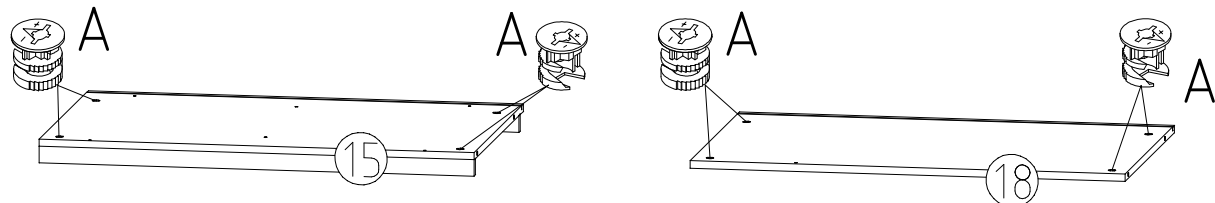
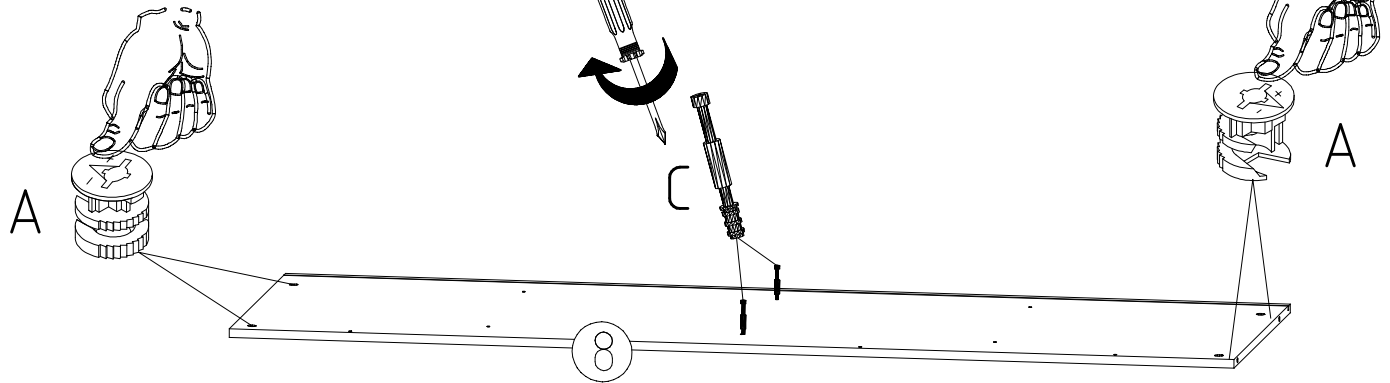
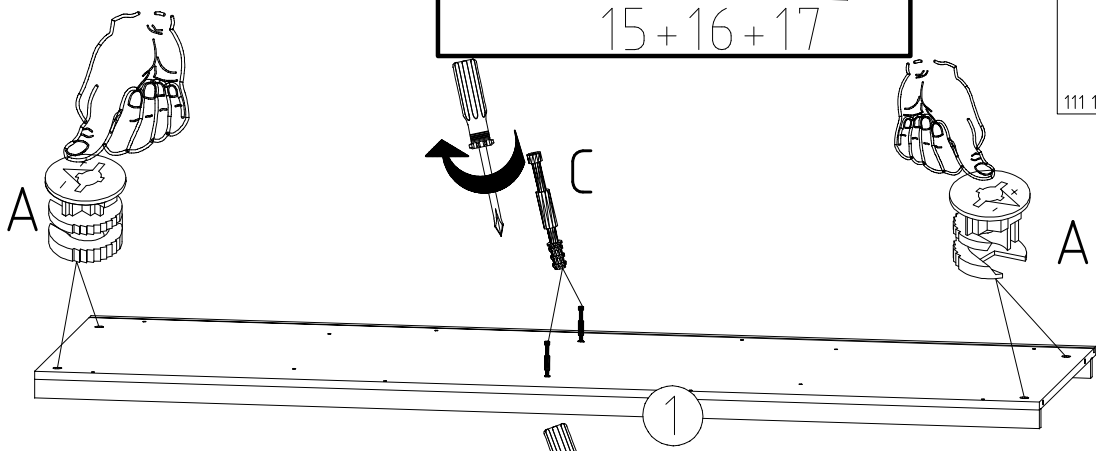
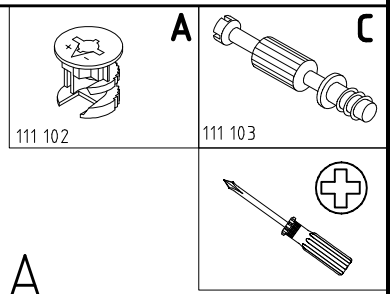
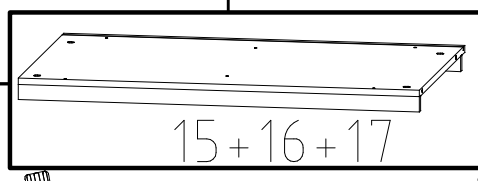
1



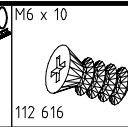
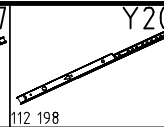
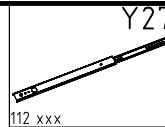
2



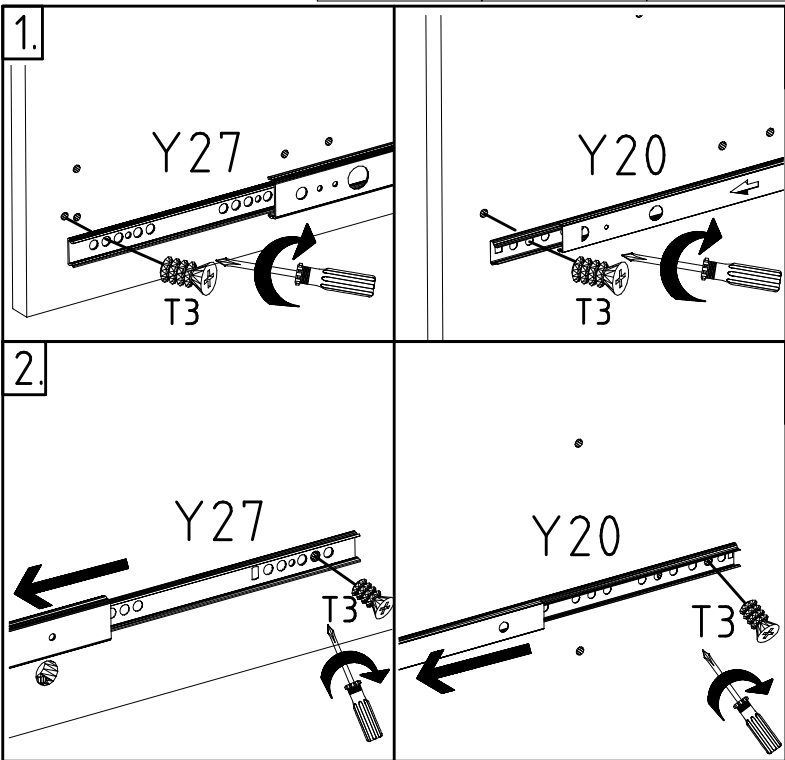
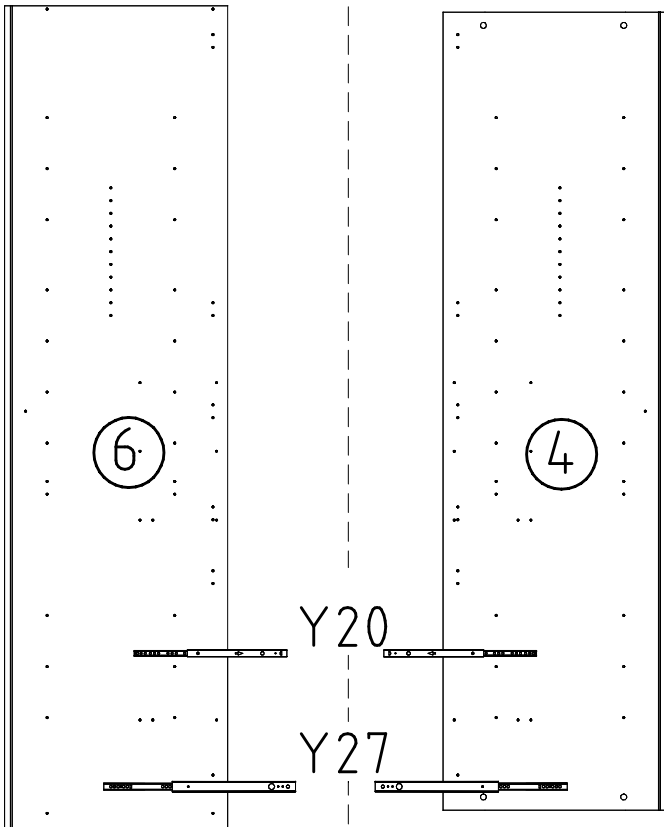
3



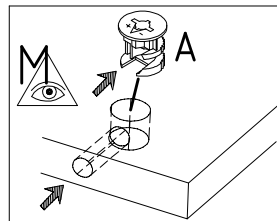
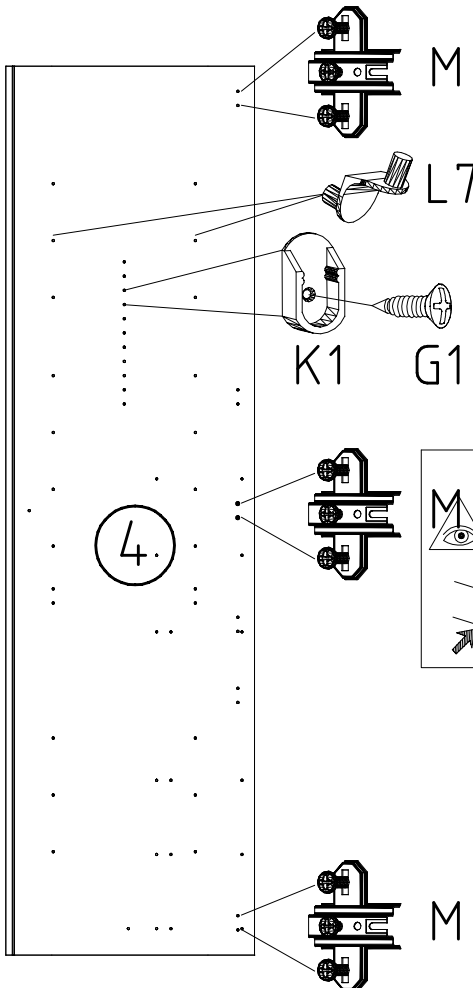
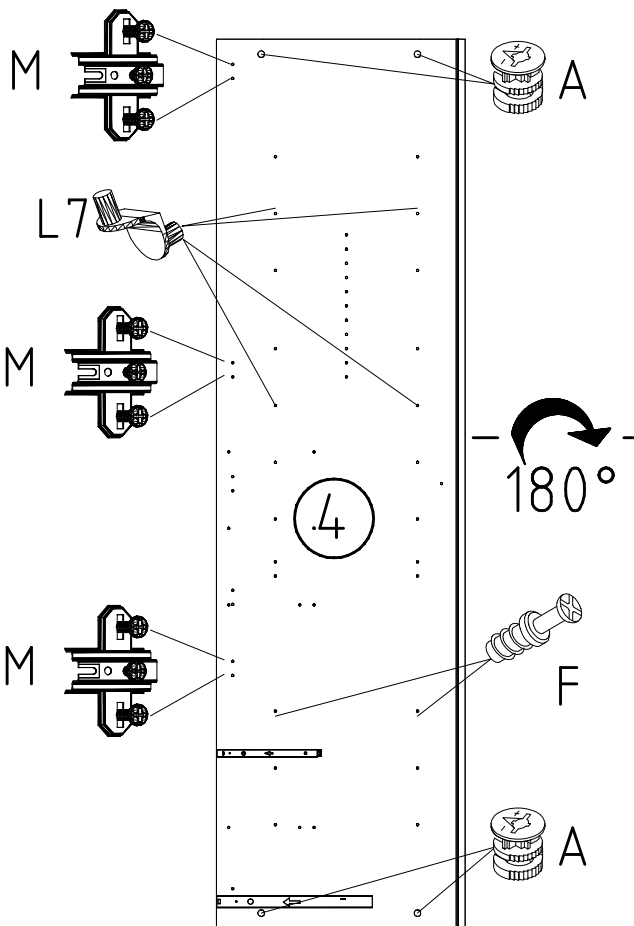
4



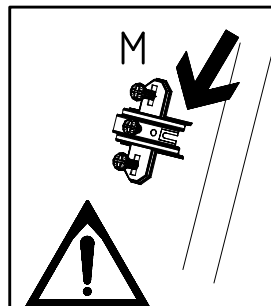
T3



5



		L7
	111 610	
		K1
	117 001	
	3,5 x 15 mm	
		G1
	121 370	
		A
	111 102	
		M
	112 268	
		F
	111 229	



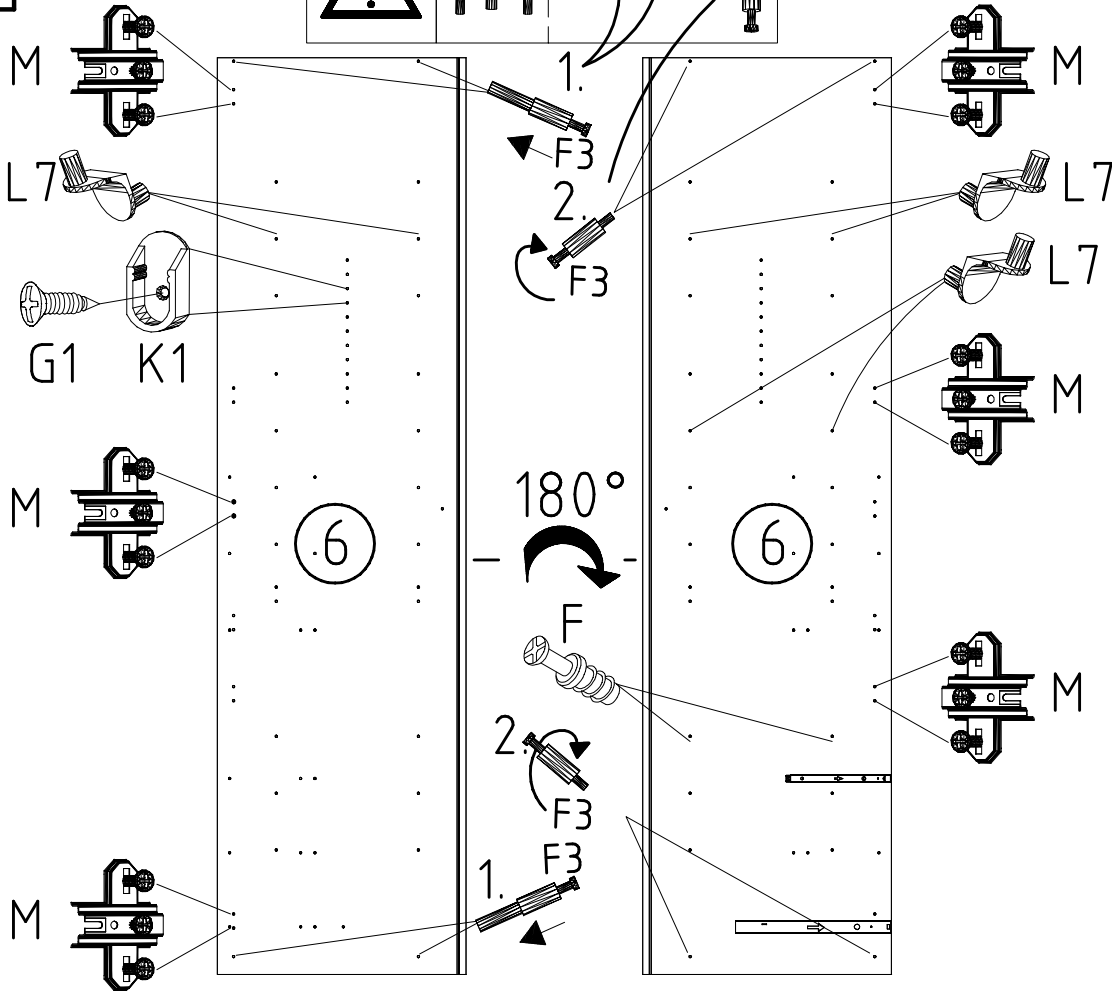
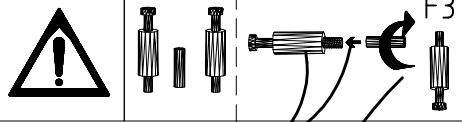
980568

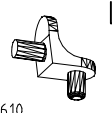
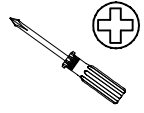

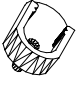

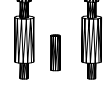
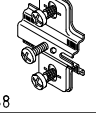
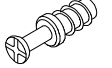
06.04.16 / 17.08.17

08 17

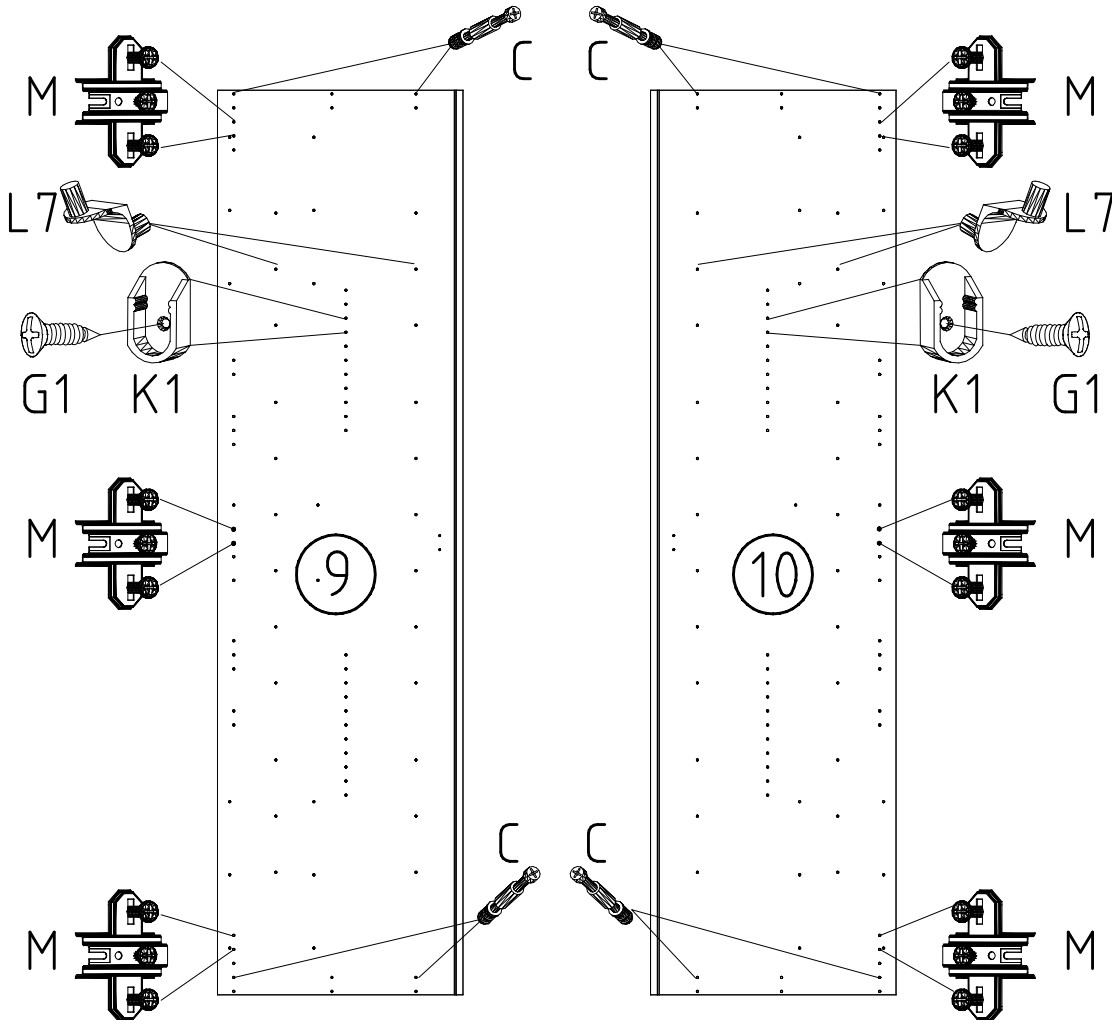
5/14

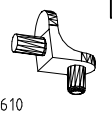
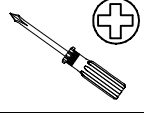


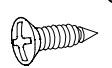
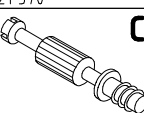
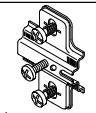
6



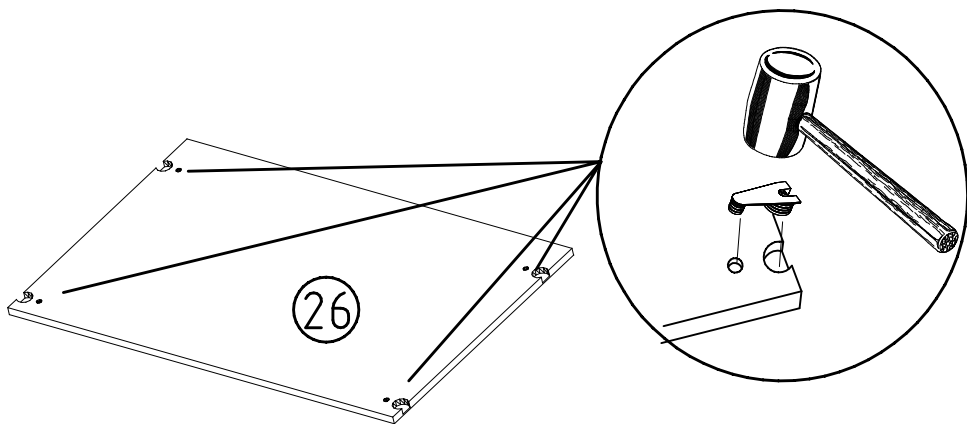
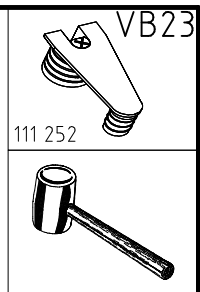
- L7  111 610
-  
- K1  117 001
3,5 x 15 mm
- G1  121 370
- F3 
- M  112 268
- F  111 229

7

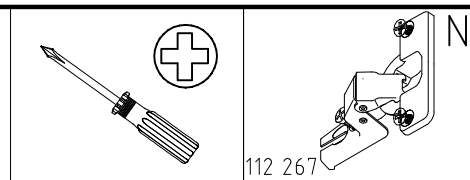


- L7  111 610
-  
- K1  117 001
3,5 x 15 mm
- G1  121 370
- C  111 103
- M  112 268

8

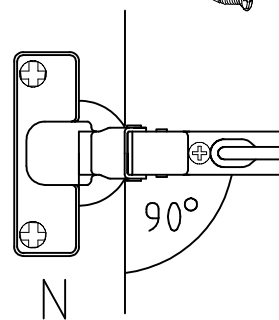
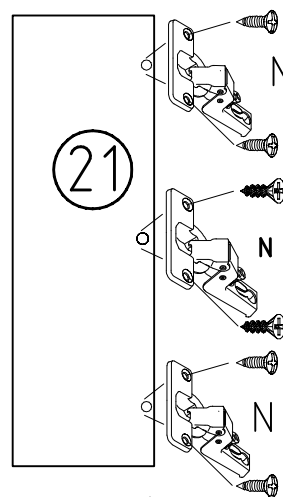
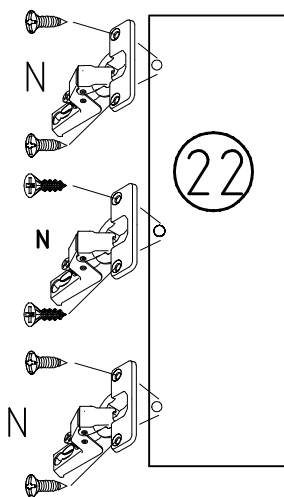
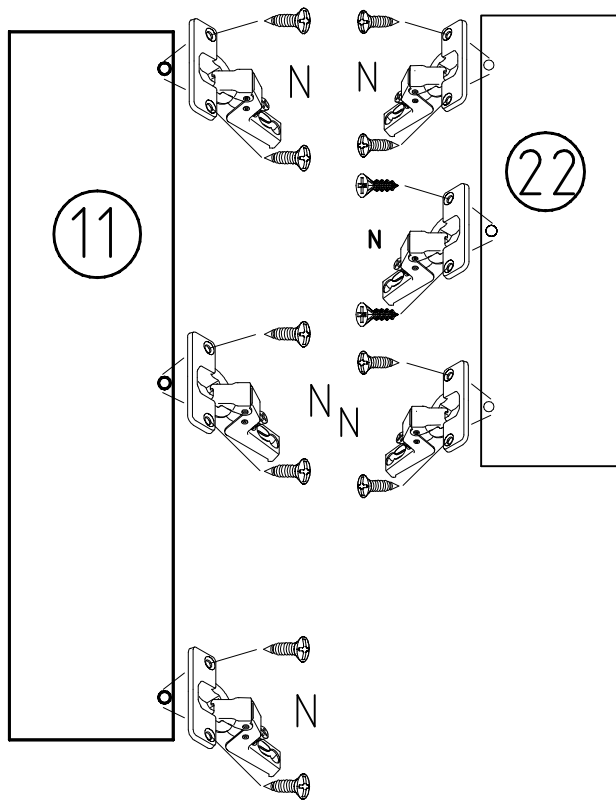
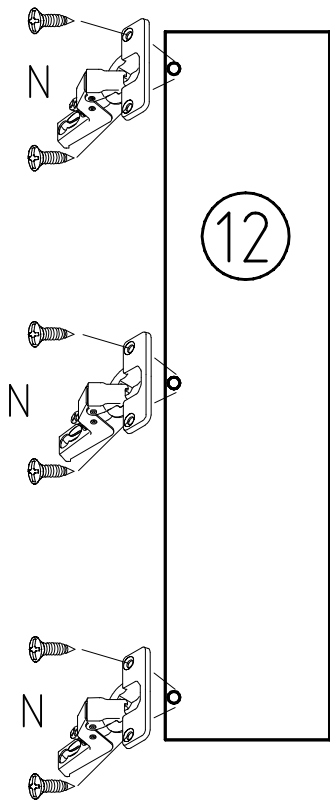


9

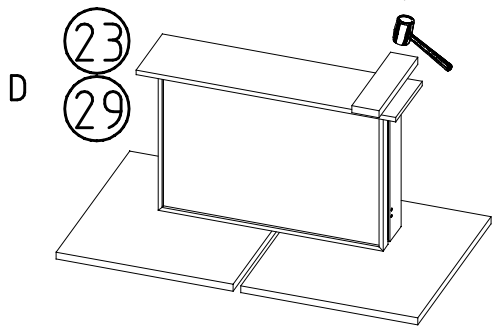
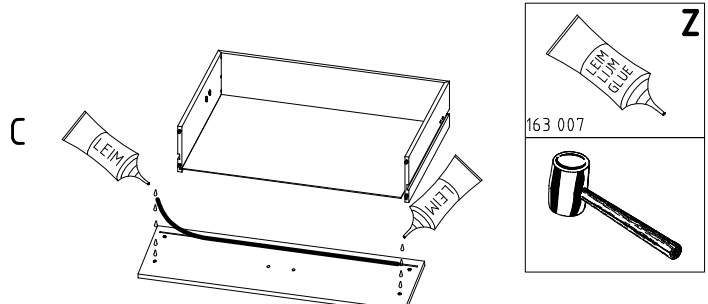
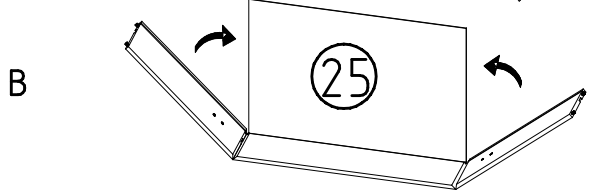
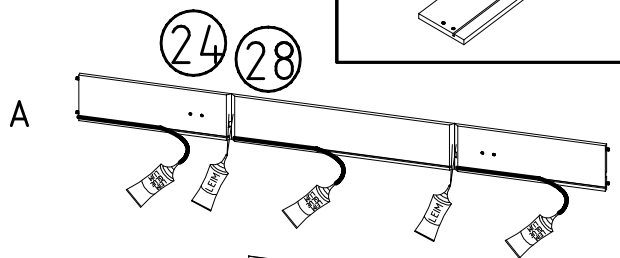
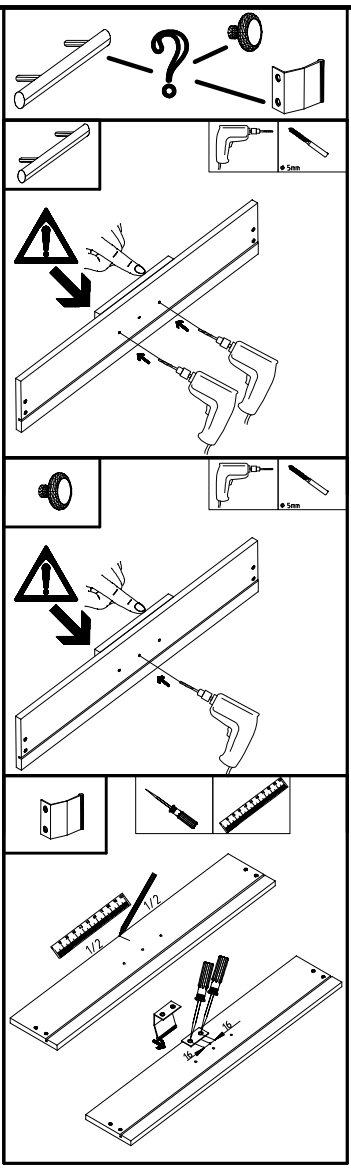
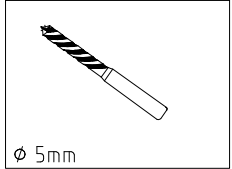
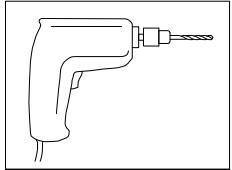


2x

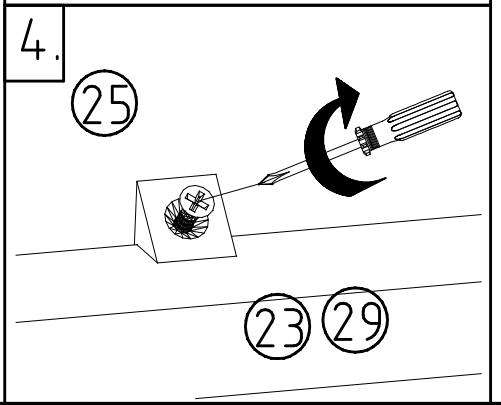
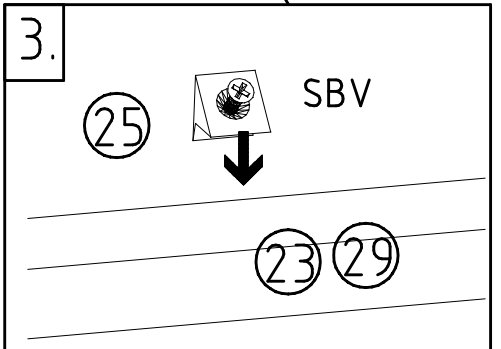
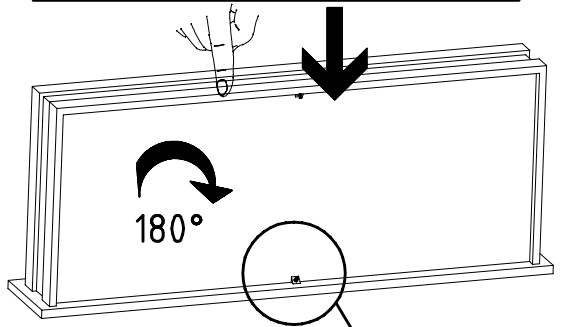
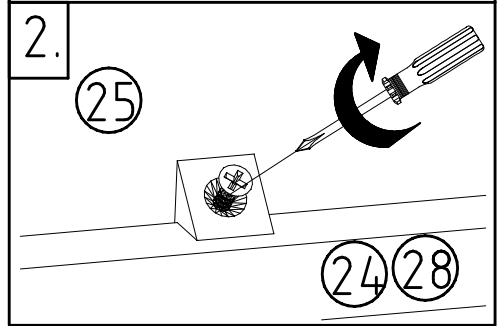
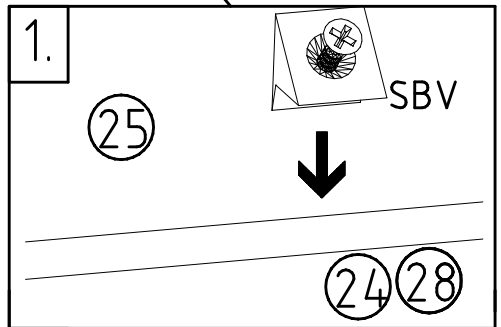
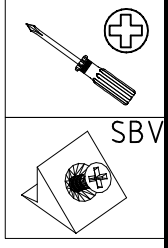
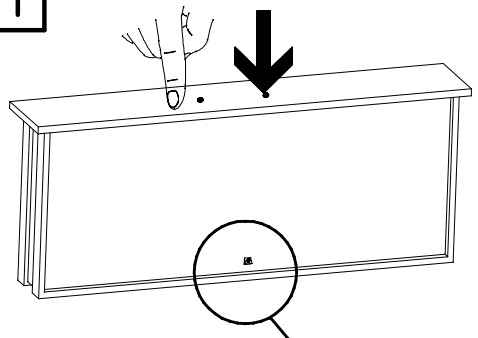
2x



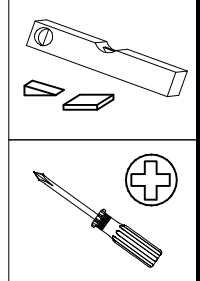
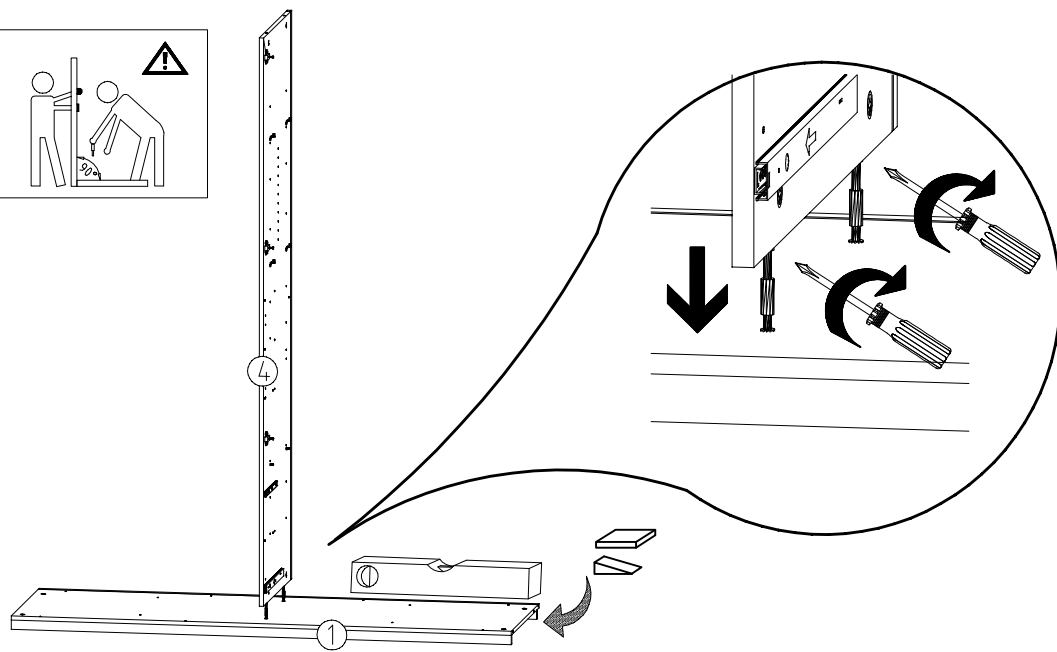
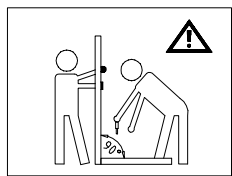
10



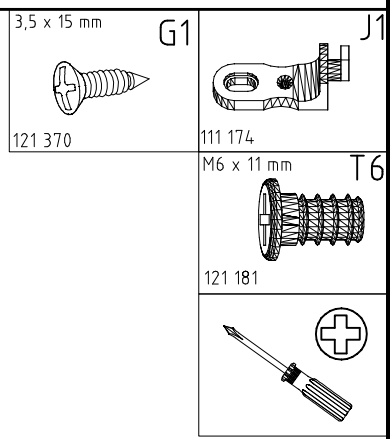
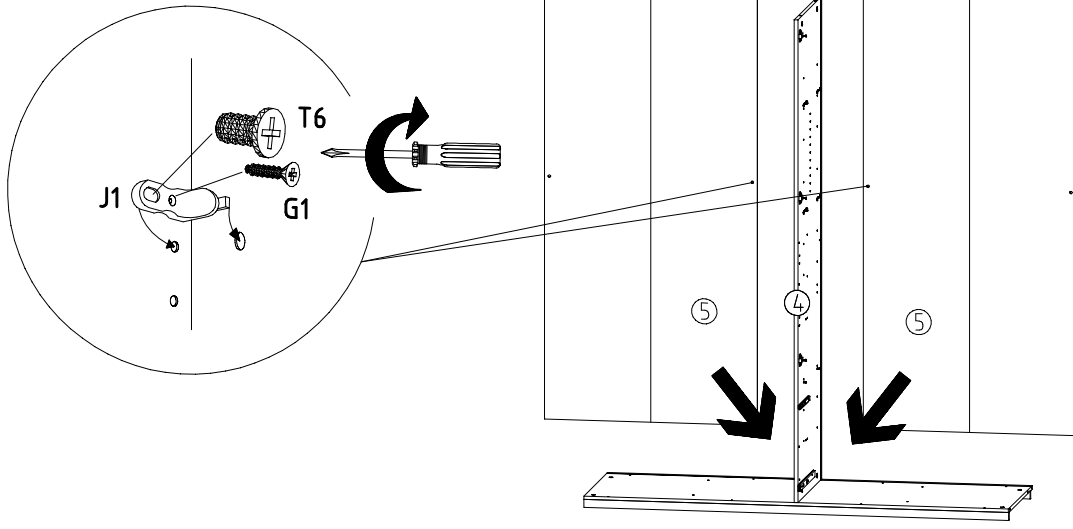
11



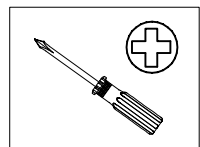
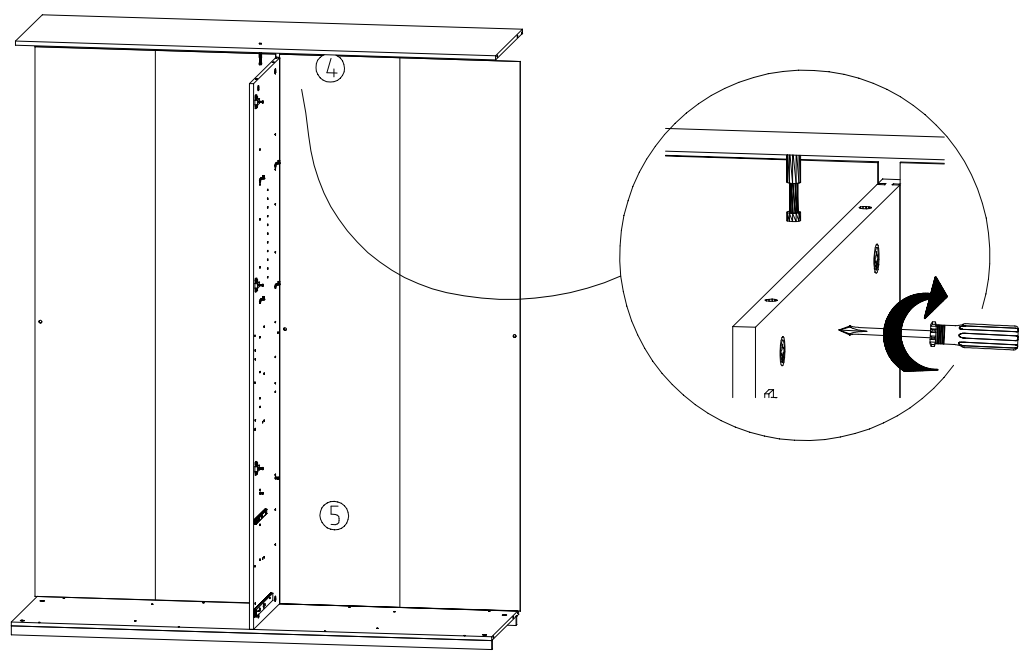
12



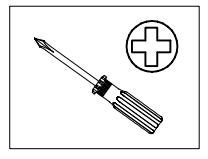
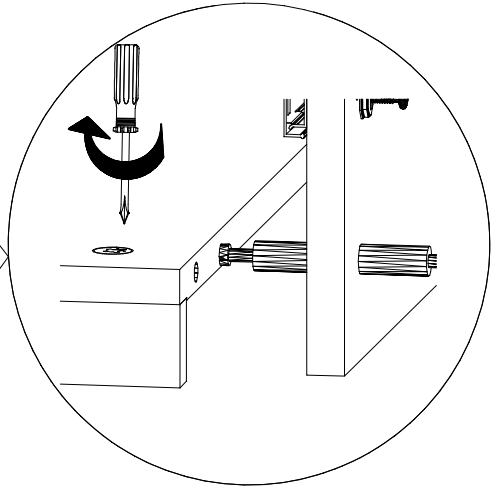
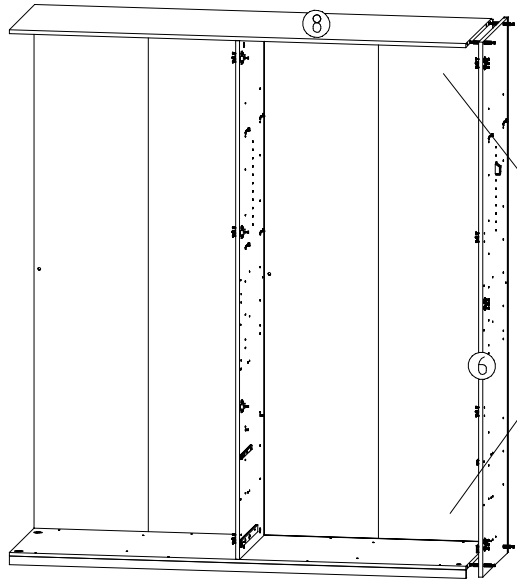
13



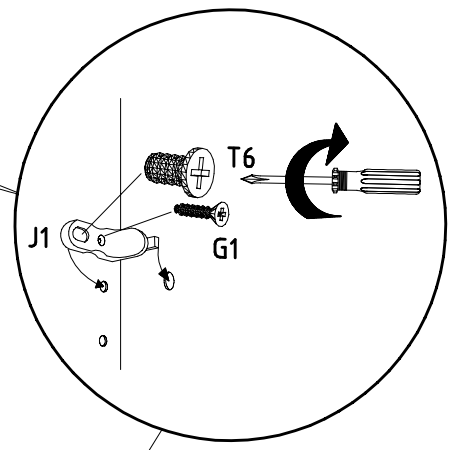
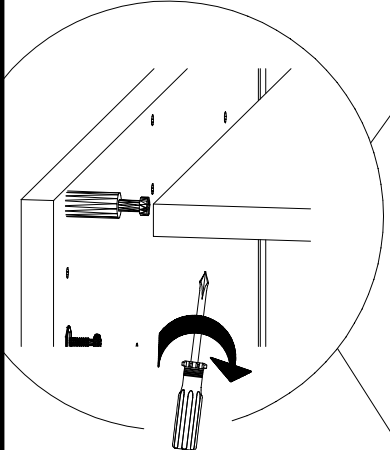
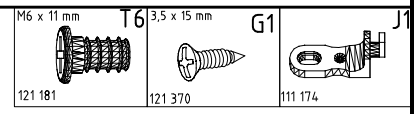
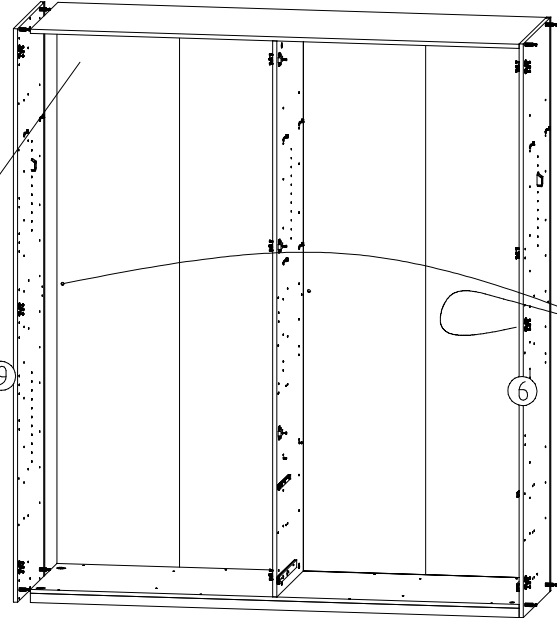
14



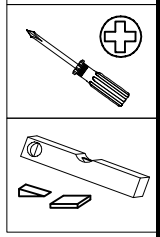
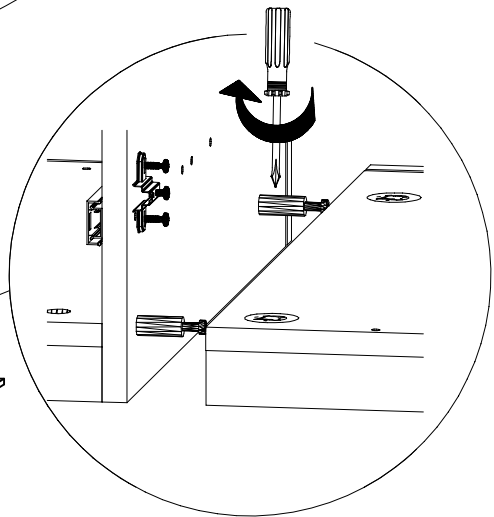
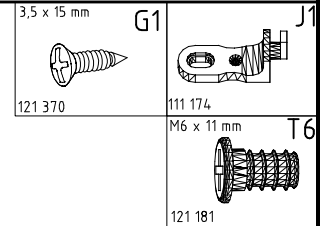
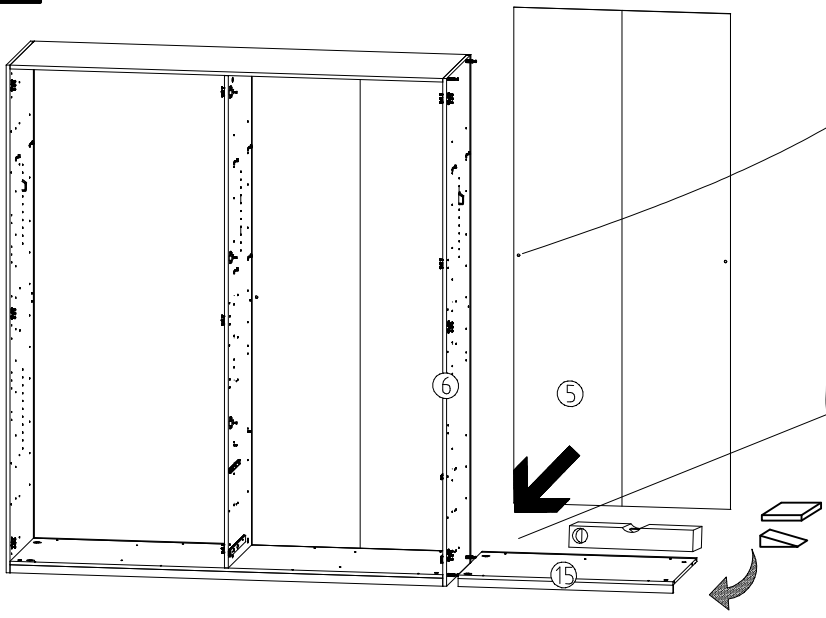
15



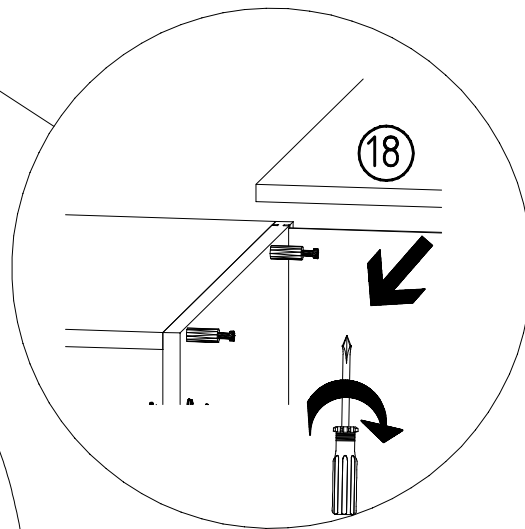
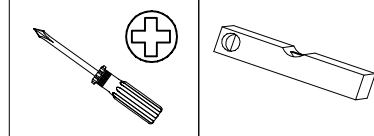
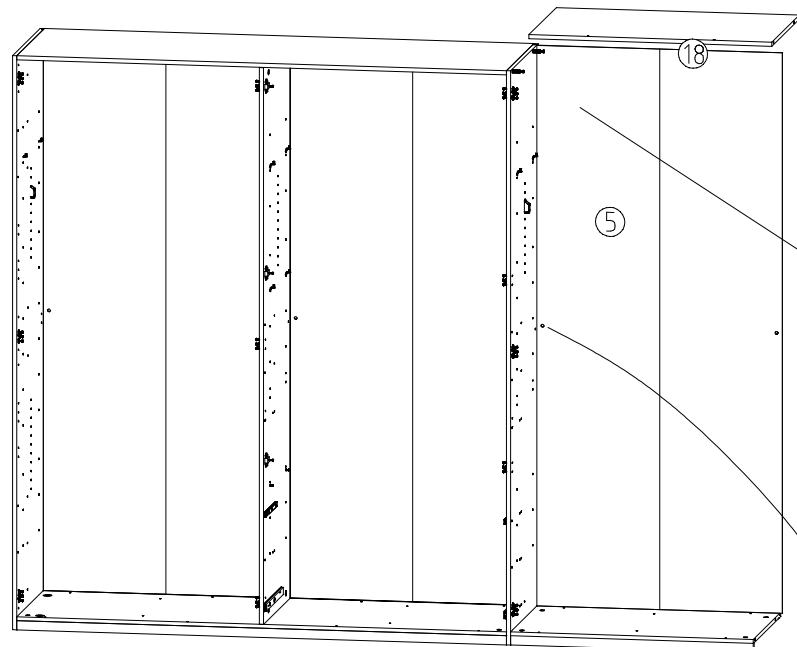
16



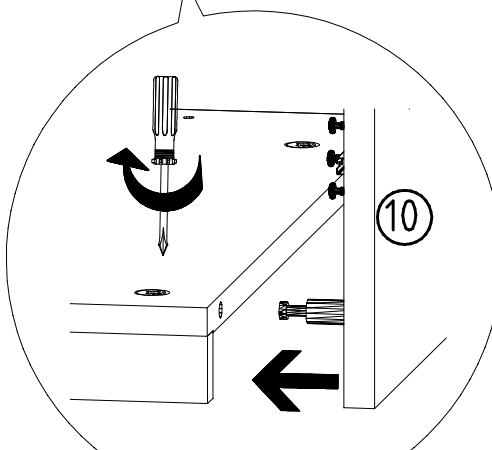
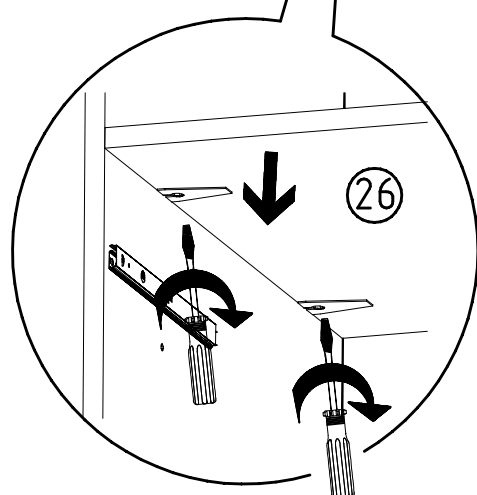
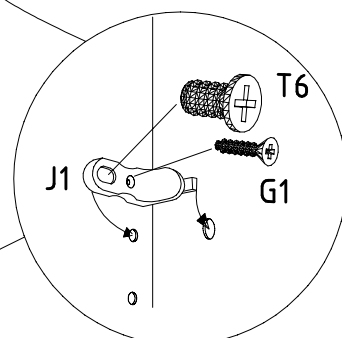
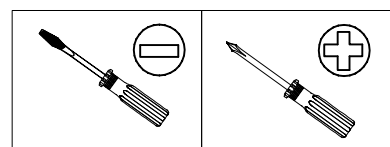
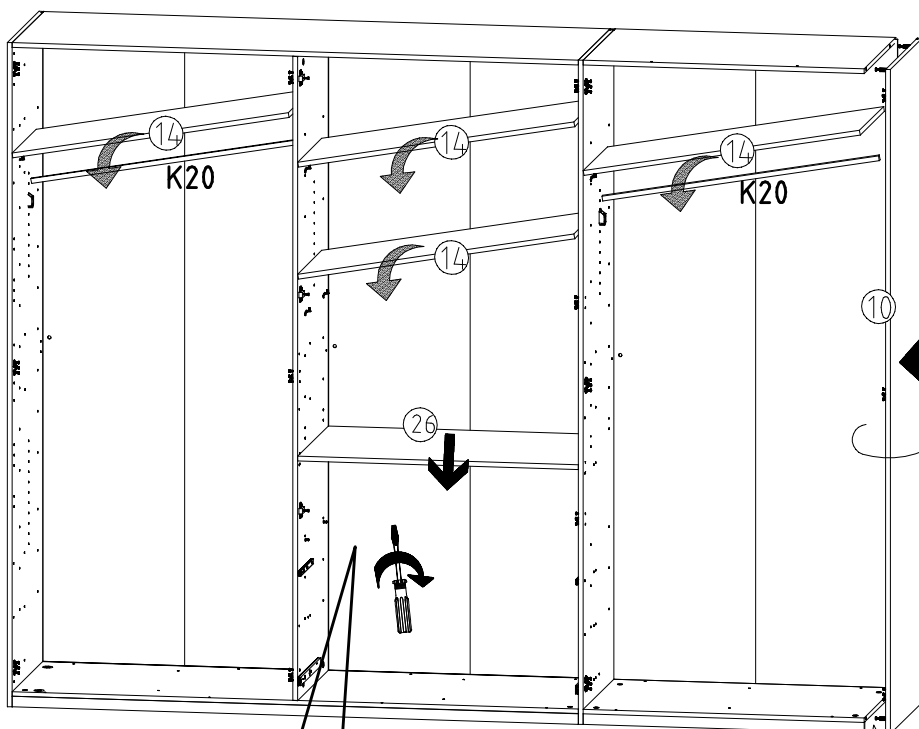
17



18

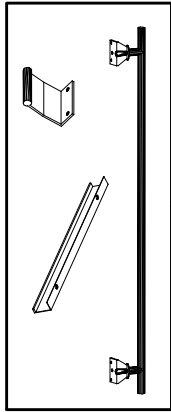
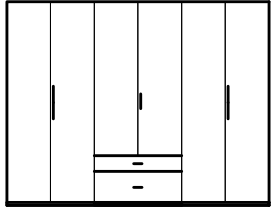
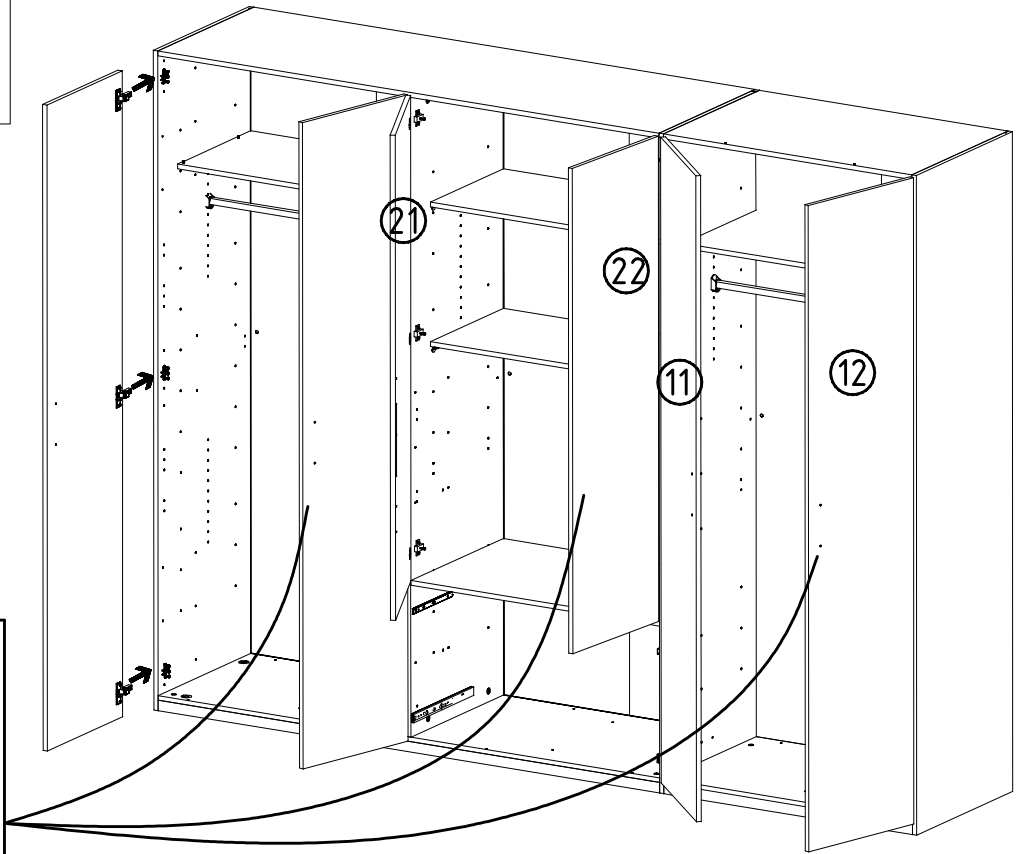
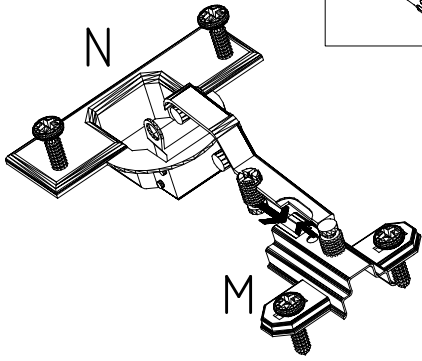
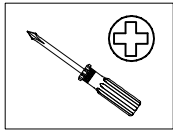


19

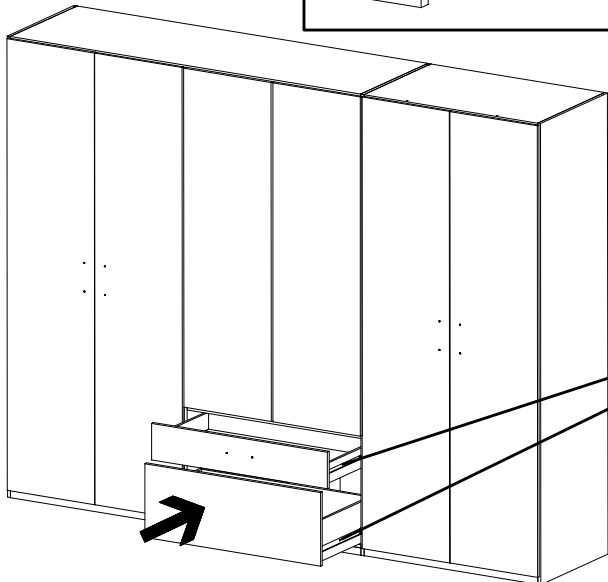
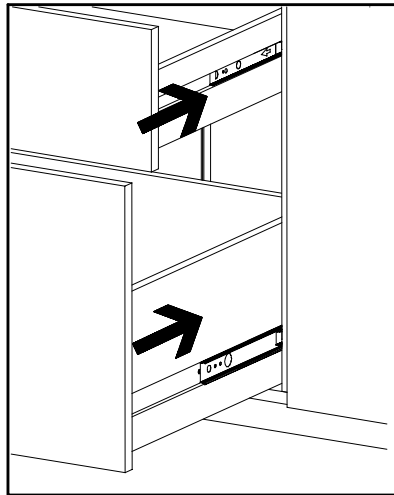


K20	
870mm	
112 402	J1
111 174	
M6 x 11 mm	T6
121 181	
3,5 x 15 mm	G1
121 370	

20



21

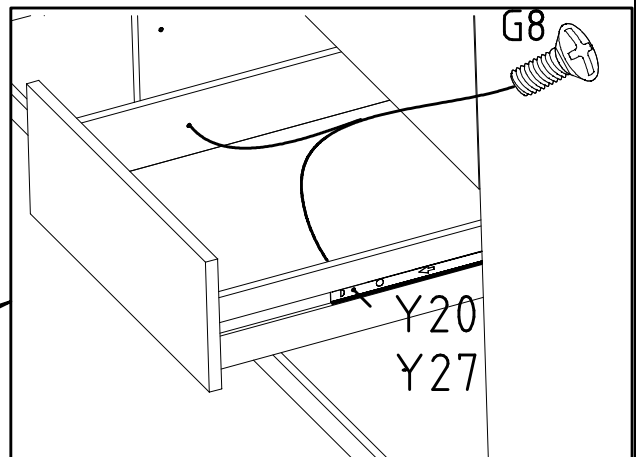
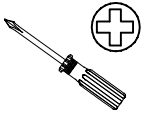


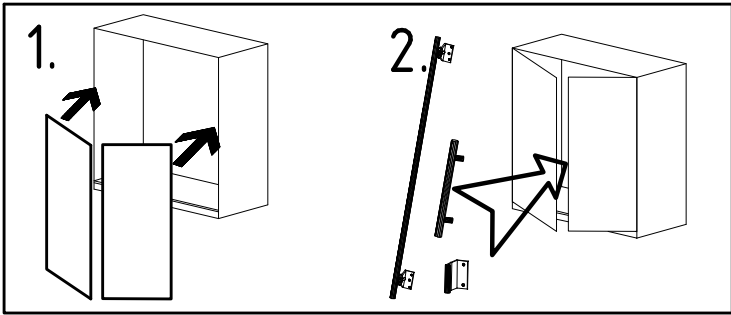
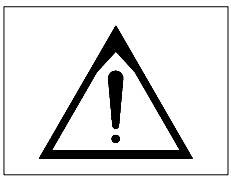
22

M4 x 9 mm G8

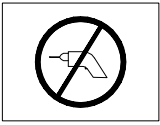
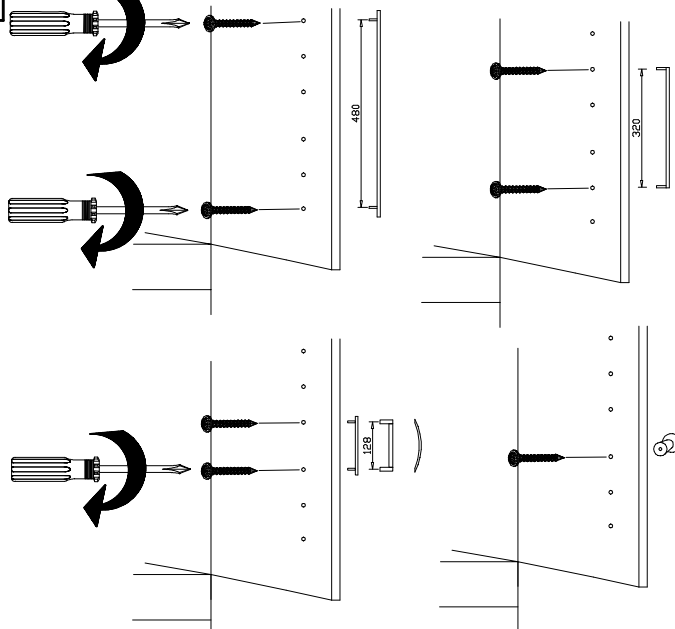
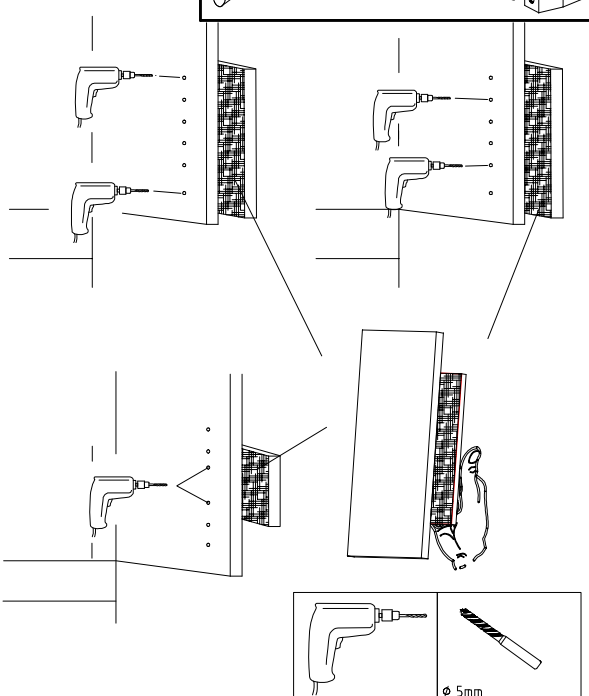
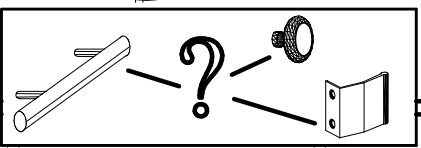
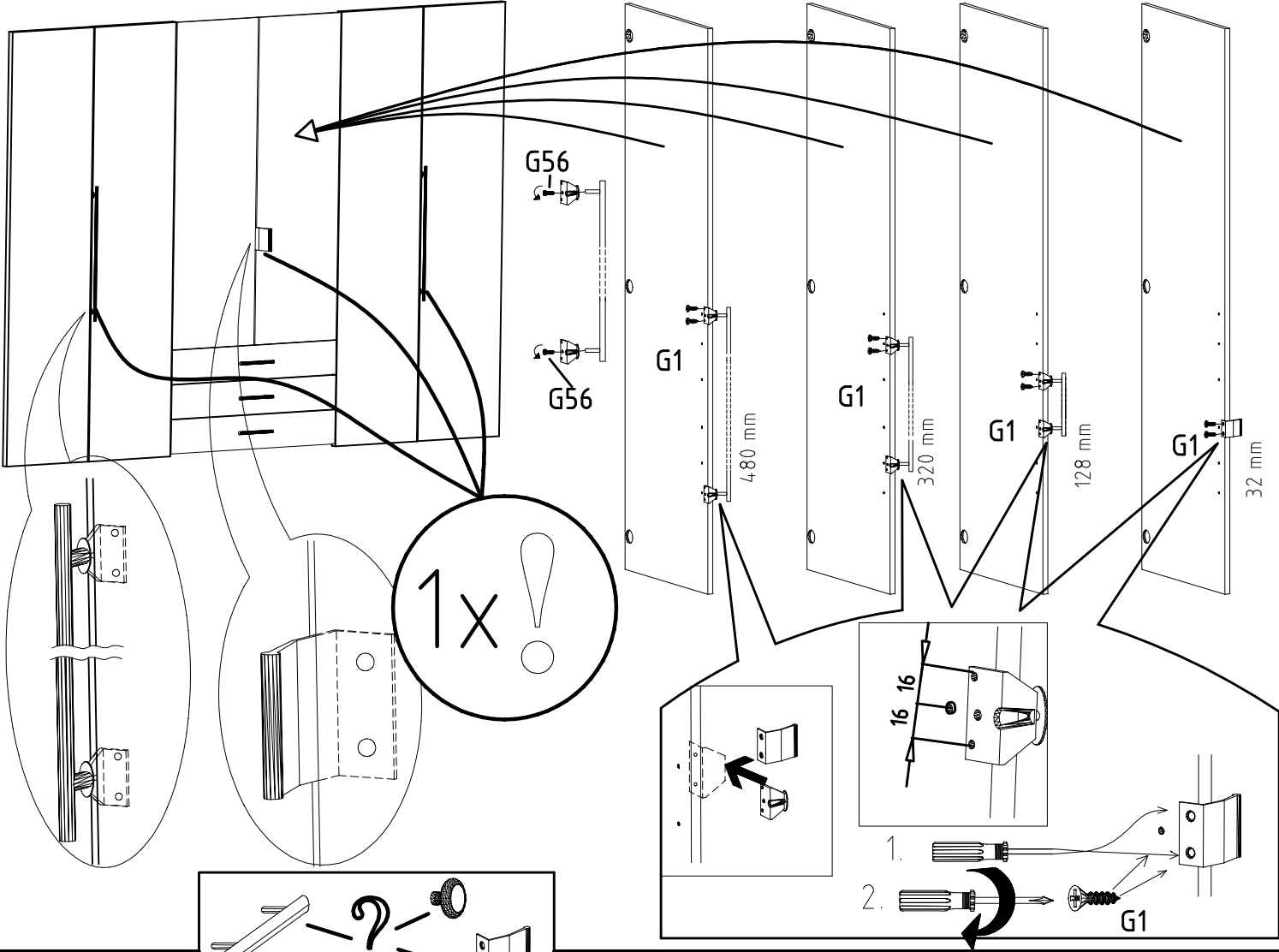


111 015

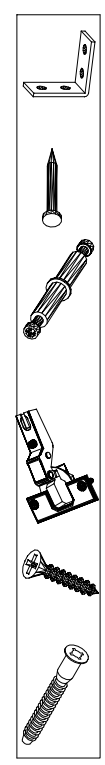
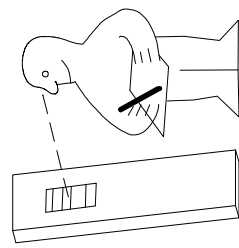
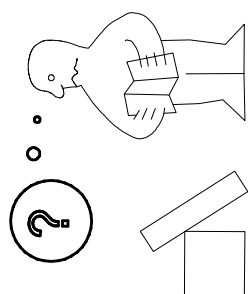
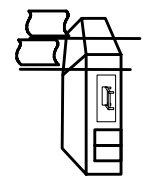
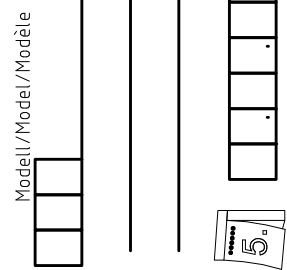
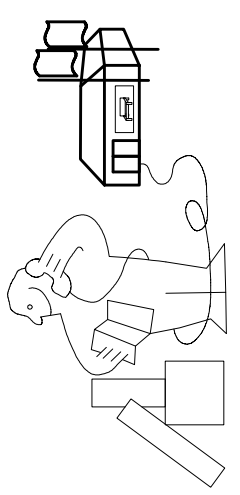
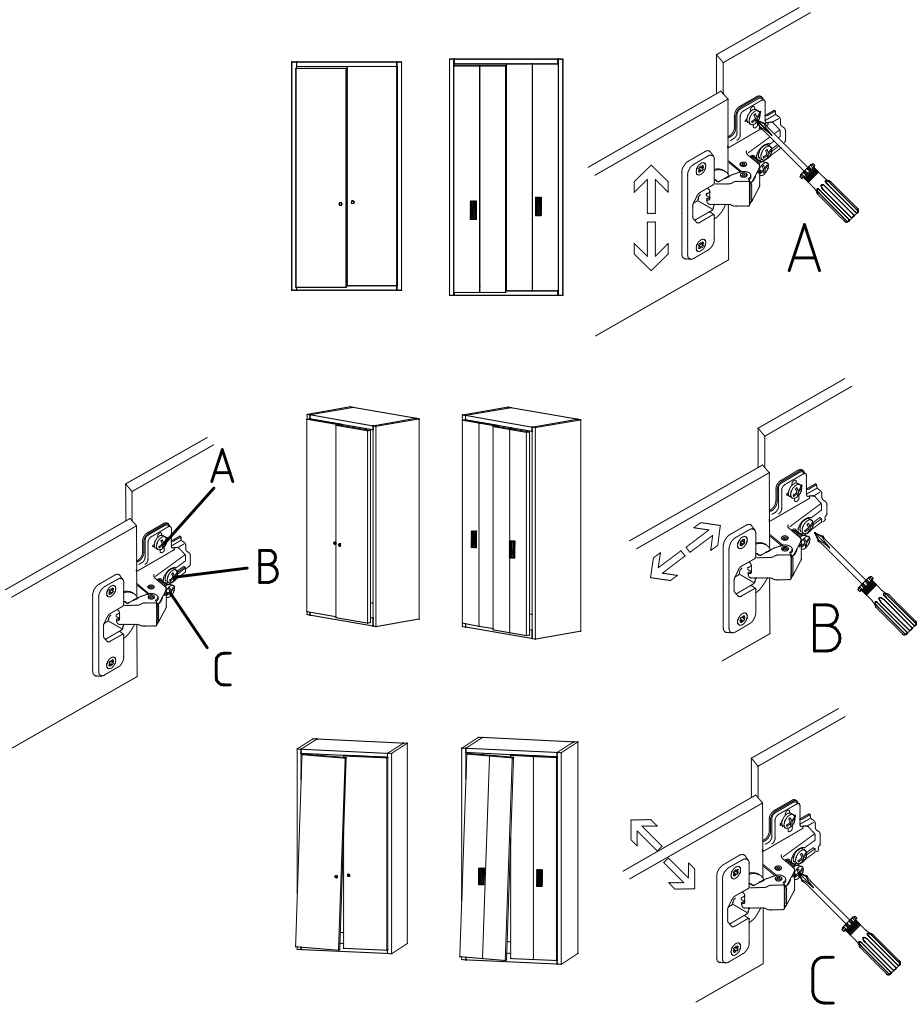




3,5 x 15 mm 121 370	G1	4,0 x 12 mm 122 625	G56
------------------------	----	------------------------	-----



	SP27
4 X 27mm	
122620	
4,0x22	G49
122 609	



(121 370)	(G 1)	(4x)

Änderungen die dem technischen Fortschritt geschuldet sind, behalten wir uns vor!
 Bei nicht vorschriftsmäßiger und/ oder nicht fachmännischer Montage wird bei Personen-
 und/ oder Sachschäden keinerlei Haftung übernommen.
 WIMEX Wohnbedarf/ Import Export Handels GmbH/ Postfach 1407/ 49112 Georgsmarienhütte/ Germany
 Tel.:(+49) 05401 8598 72 Fax.:(+49) 05401 8598 33 Mail: service_H@wimex-online.com

104P-Nr. / 104P-No. 150X-Nr. / 150X-No. Auftrag/Order-No. / No. de Commande

23203 **30110XY** 104

Kunde MAX MUSTERMANN
Customer
Client

Kommission / your order reference / votre reference

3377 MINDEN

Dekor / Decor Decor / Modell / Modele

F99 **SAMPLE**

F99842 SCHWEBETUERENSCHRANK 250 CM H 216CM
PLANKENEICHE NB + RAH STEEL
PLANKENEICHE NACHBILDUNG

202320301107241476000001

Paket / Package / Paquet

414760

SOCKEL

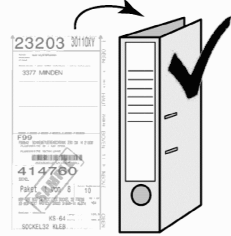
Paket 1 von 8 Colli Kommission 10

HSP-SHT BOD 50 TEXT/TEX SOCKEL 32 FRESH TV / LF 104
SO-BOD TEXT RASTEX/ ZNBOD D18MM TX KLSTA

Montage - Anleitung Laenge 520,0 OBEREN
KS-64 Breite 568,0 OBEREN

SOCKEL32 KLEB

En cas de dommage, veuillez retourner le carton avec le produit. / En cas de dommage, veuillez retourner le carton avec le produit.



OBEREN 5 30/19 HAUT 23.08.19 OBEREN 1 1. JABOVE OBEREN



WIMEX Wohnbedarf
Import Export Handelsges mbH & Co. KG
Werner-von-Siemens-Str. 35
D-49124 Georgsmarienhütte - Germany

SAMPLE **23.08.19**
Modellname Produktionsdatum
Model Date of manufacture

