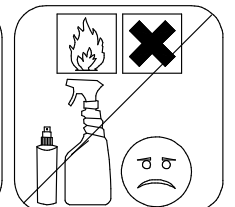
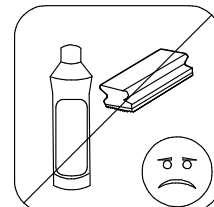
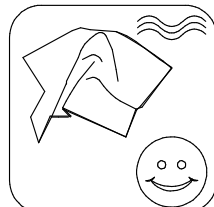
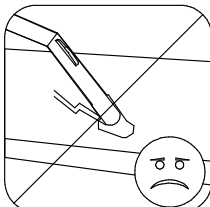
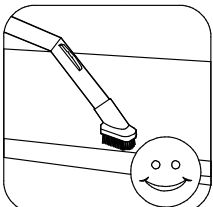
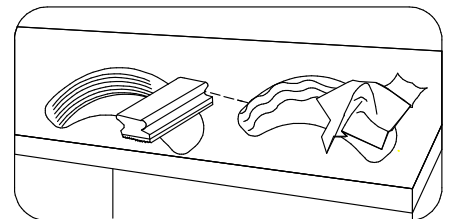
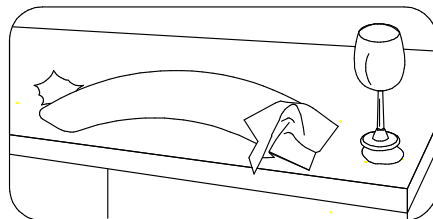
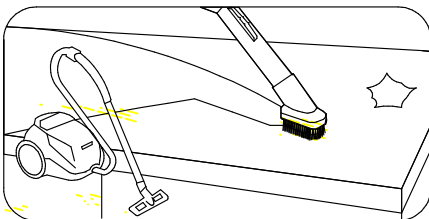
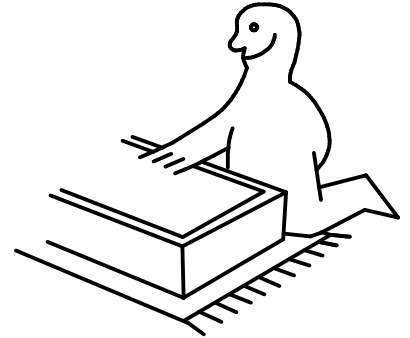
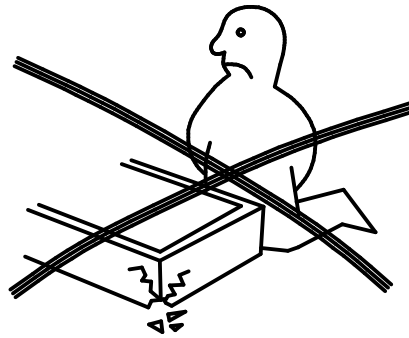
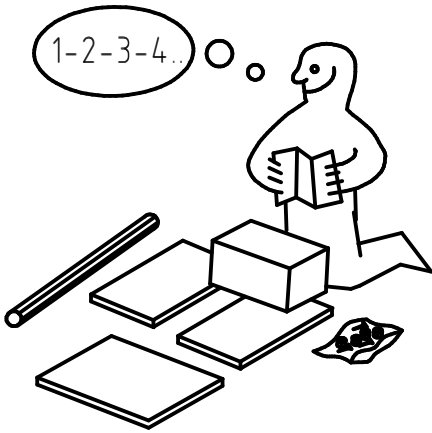
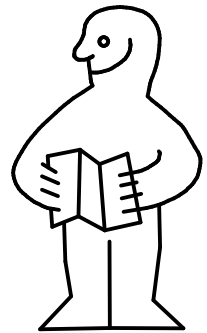
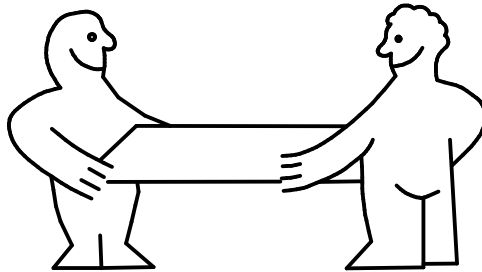
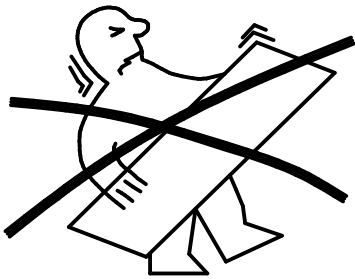
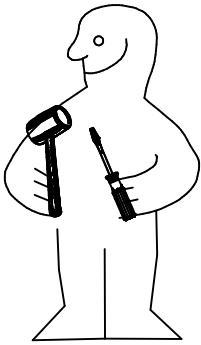
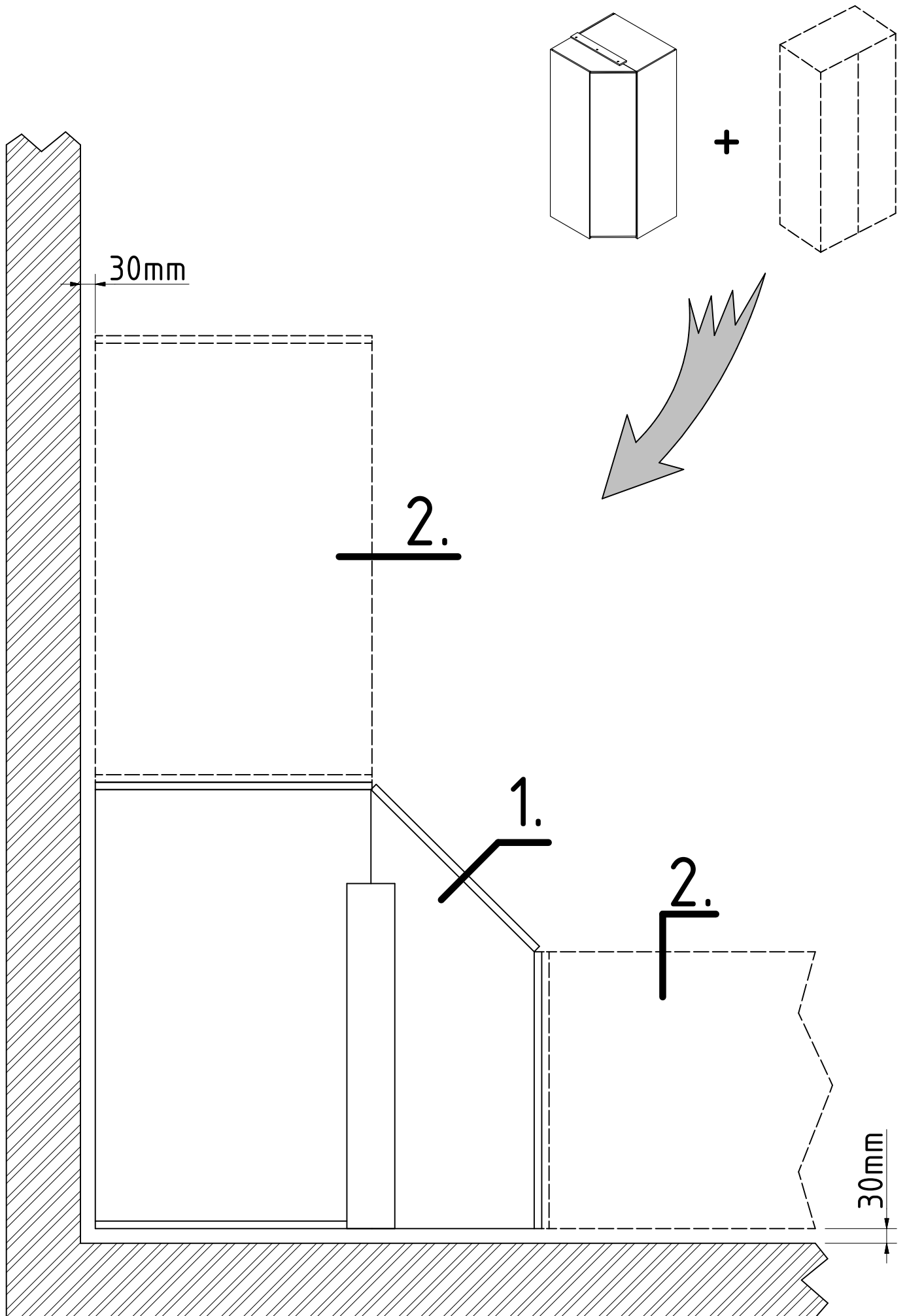


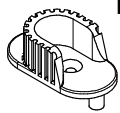
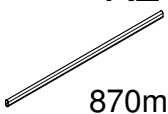
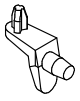
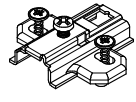
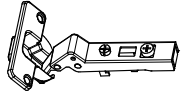
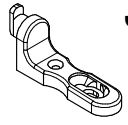
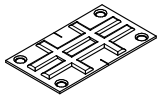





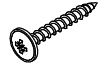
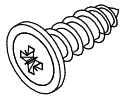
980332

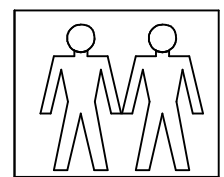
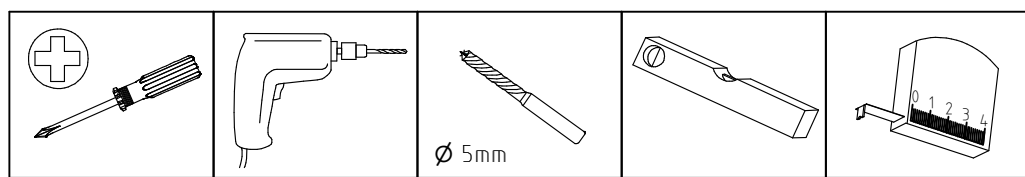
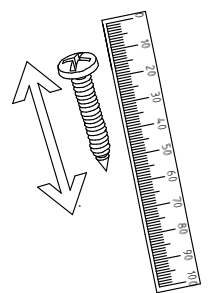
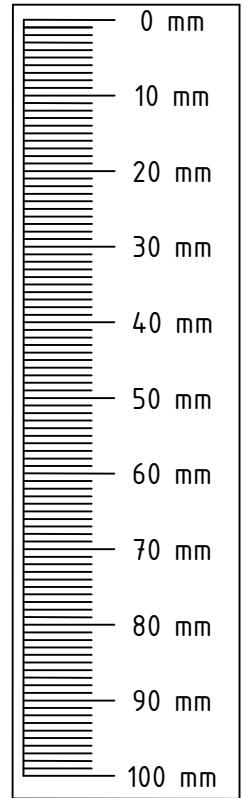


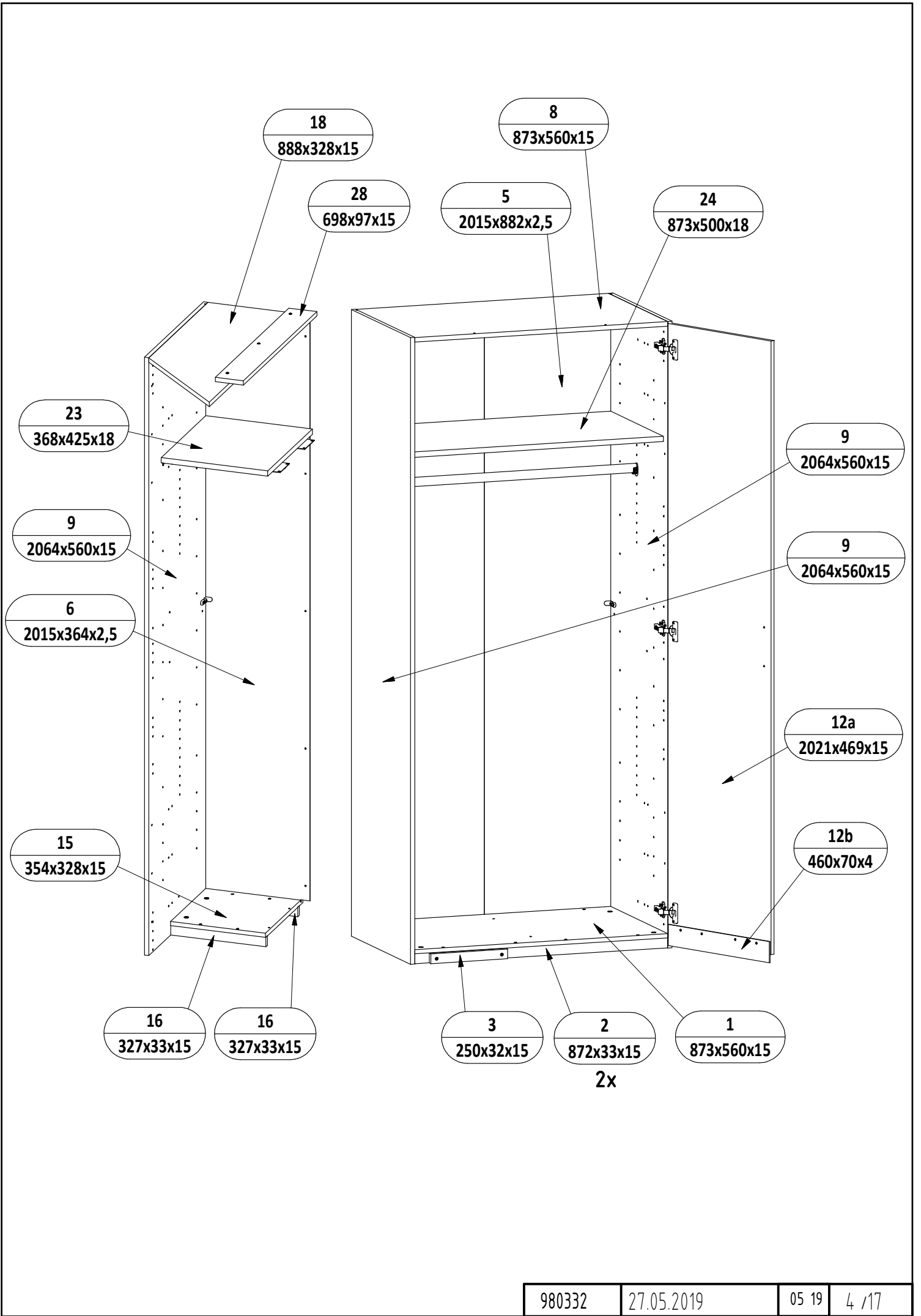


	C	12X
	A	12X
	K1	2 X
	K20	1 X 870mm
	L7	6 X

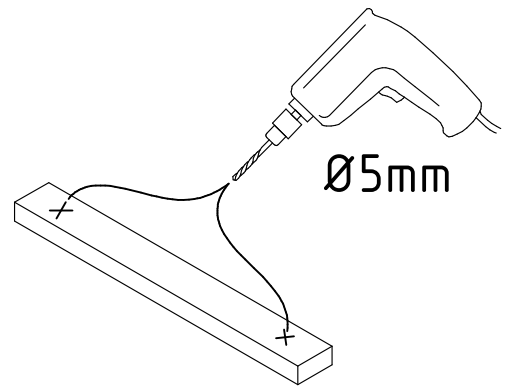
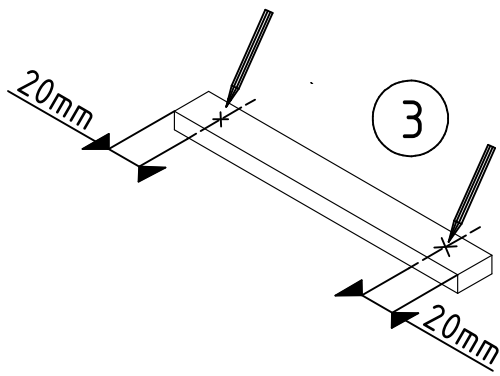
	M45	3 X
	N45	3 X
	J1	3 X
	H5	2 X
	T6	3 X 6x11

	G14	10X 3,5x35
	G1	15X 3,5x15
	SP27	7 X 4x27
	SP15	13X 4x15

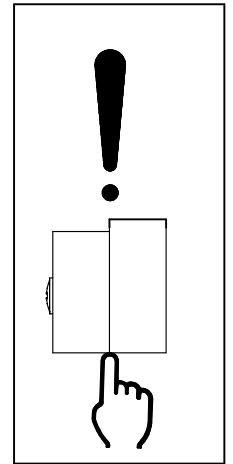
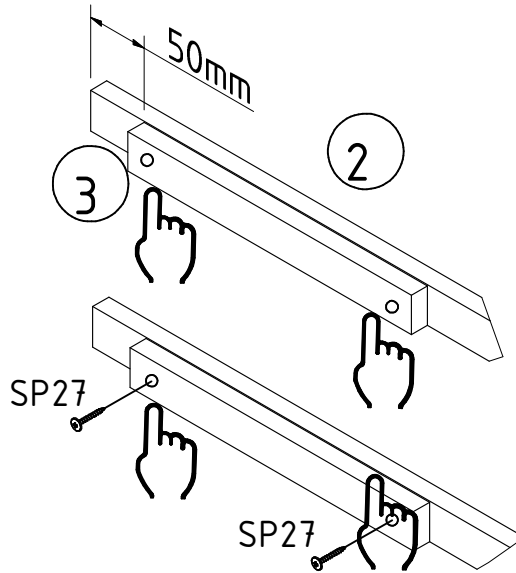
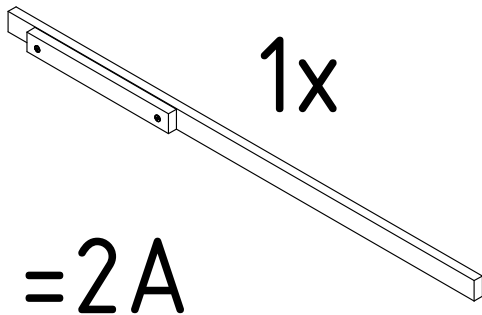




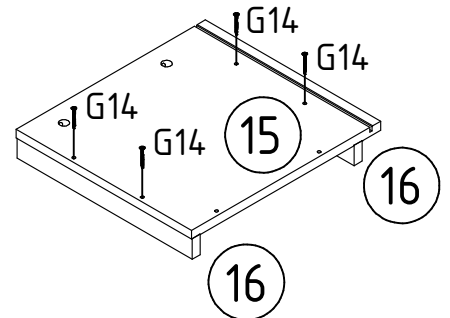
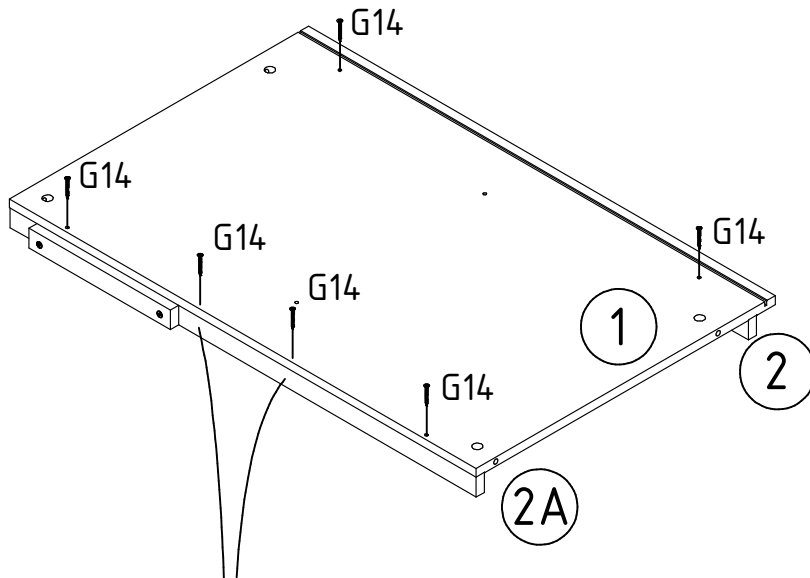
1



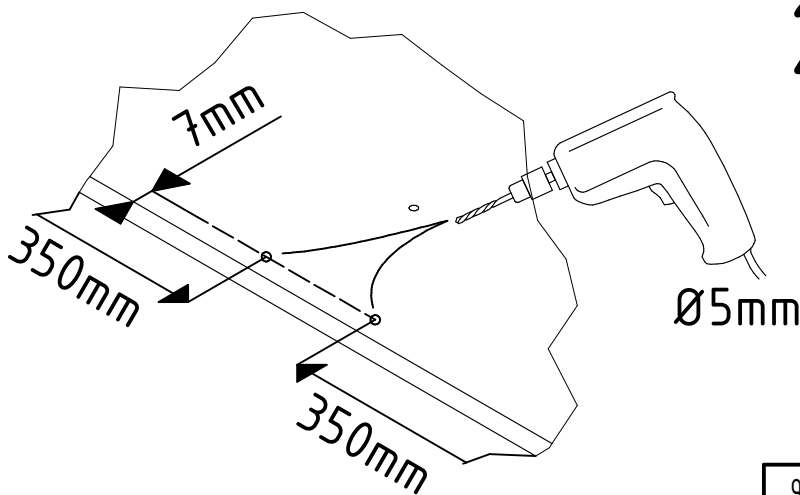
2



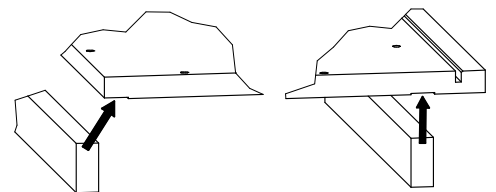
3



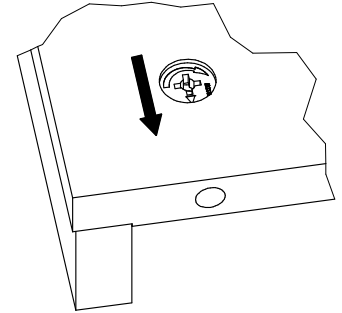
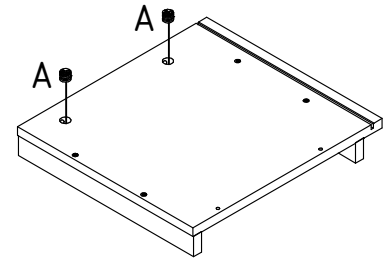
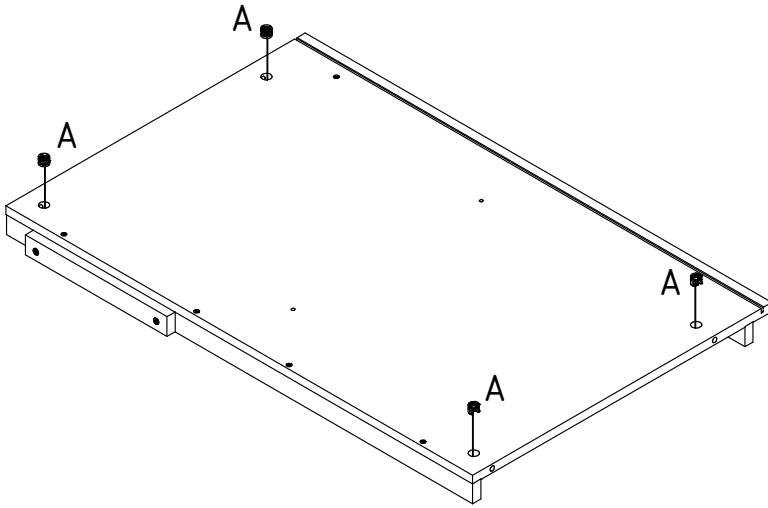
1.



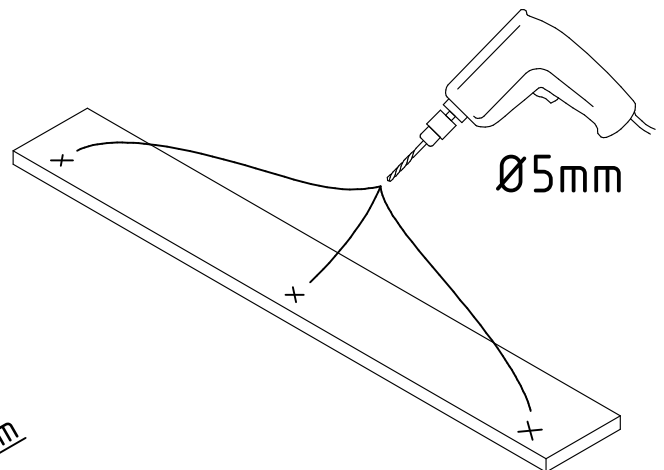
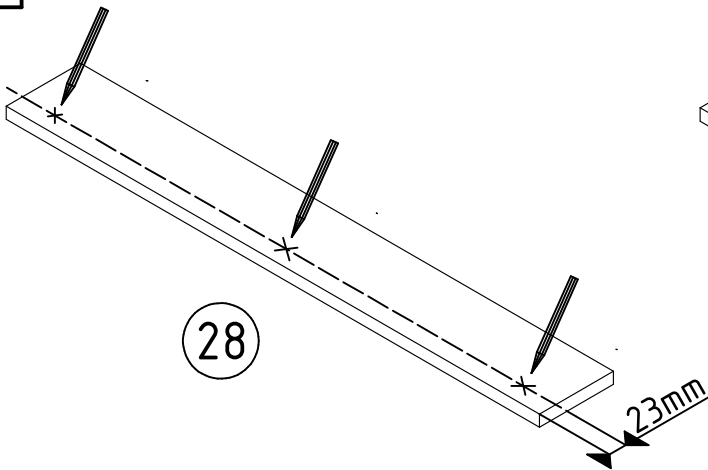
2.



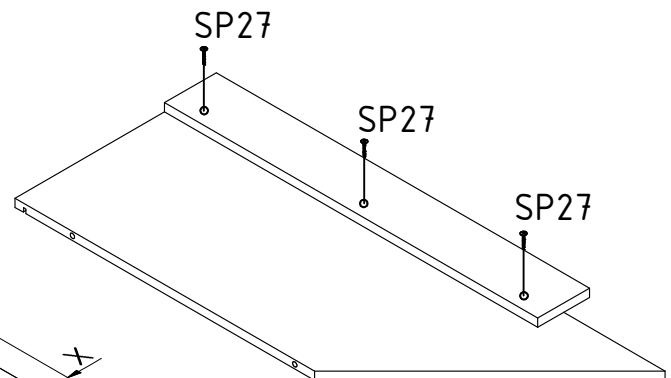
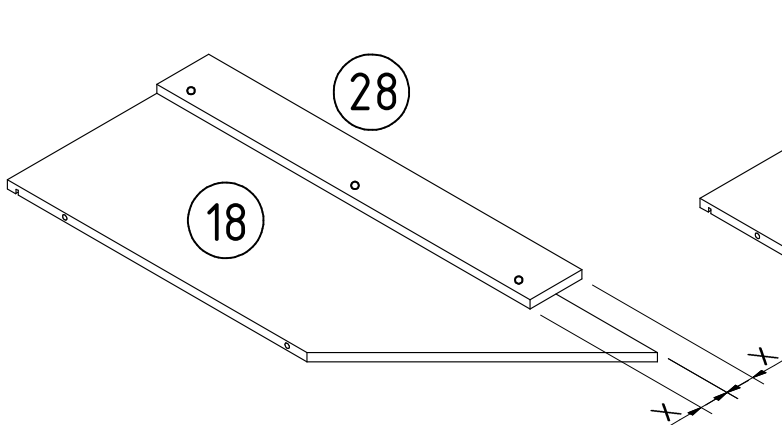
4



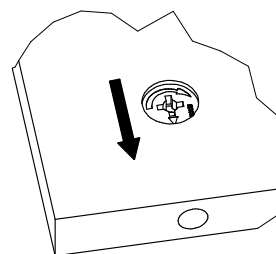
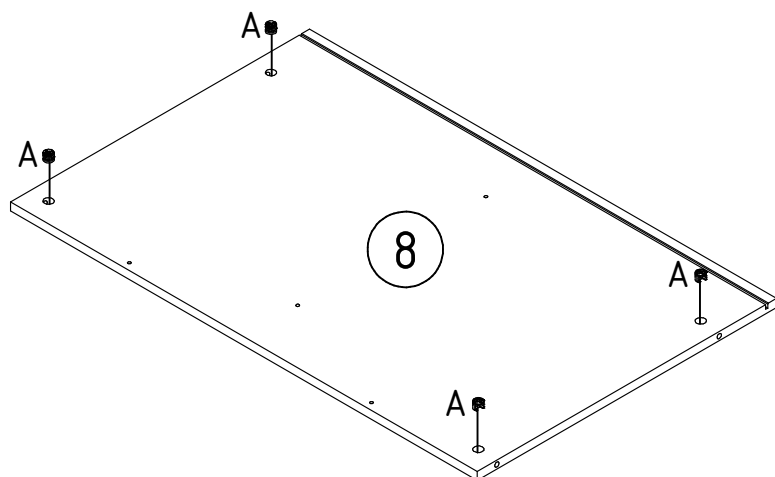
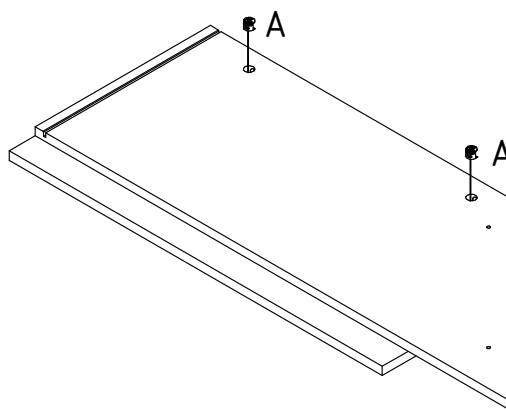
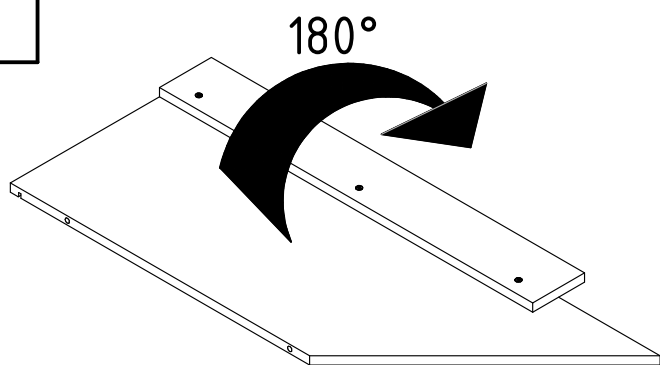
5



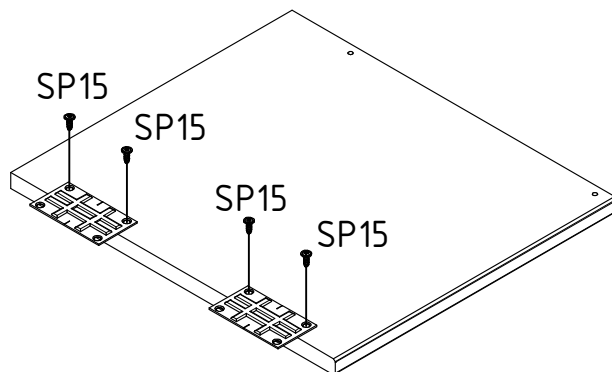
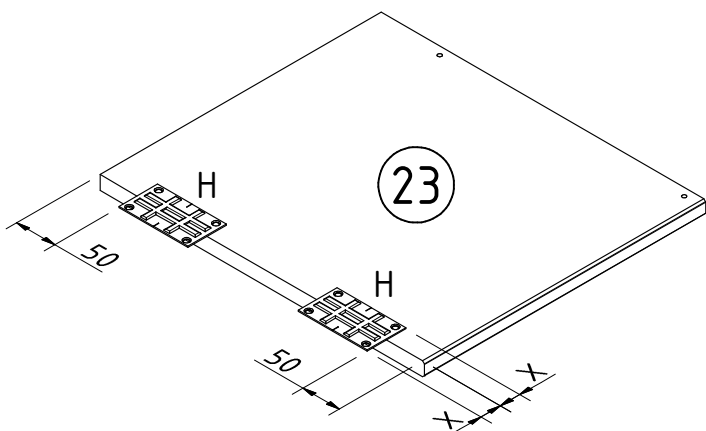
6



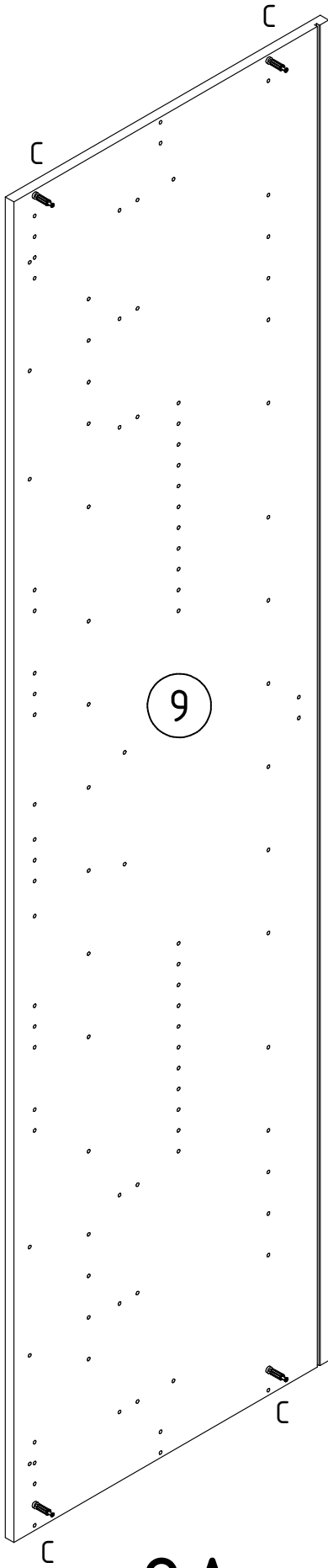
7



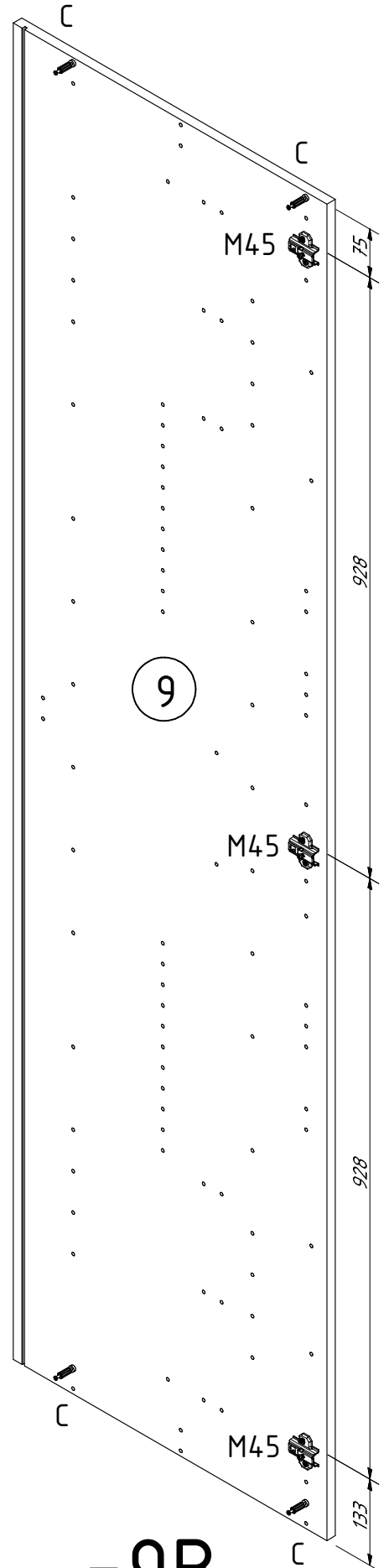
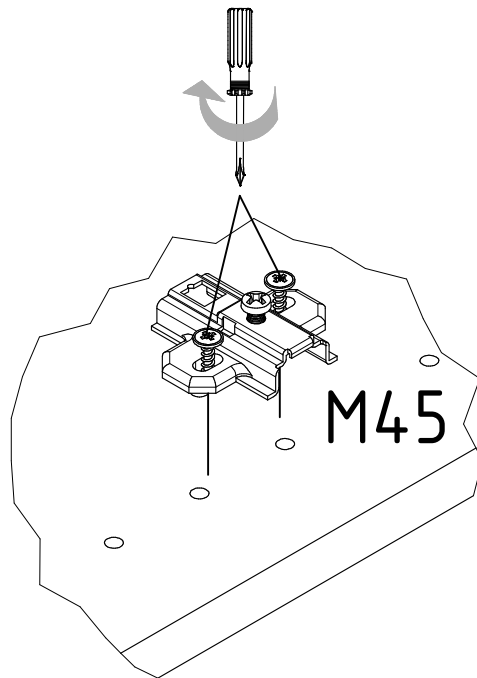
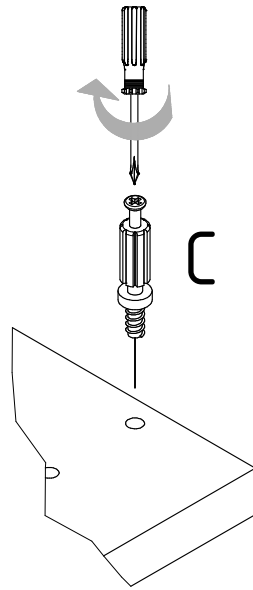
8



9

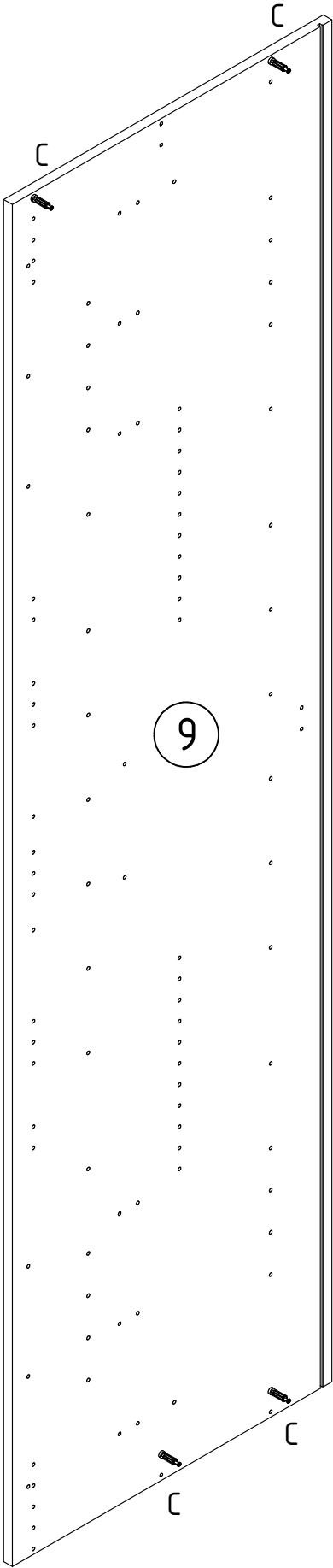


=9A

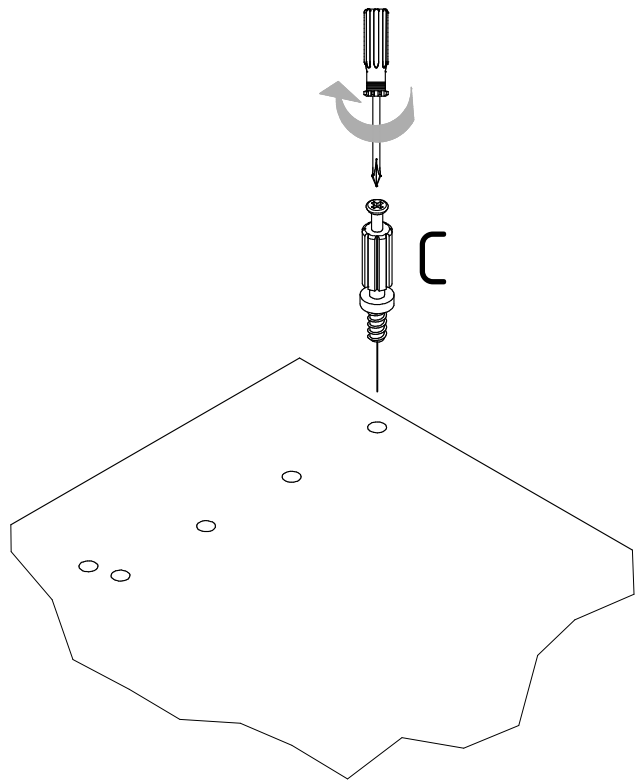


=9B

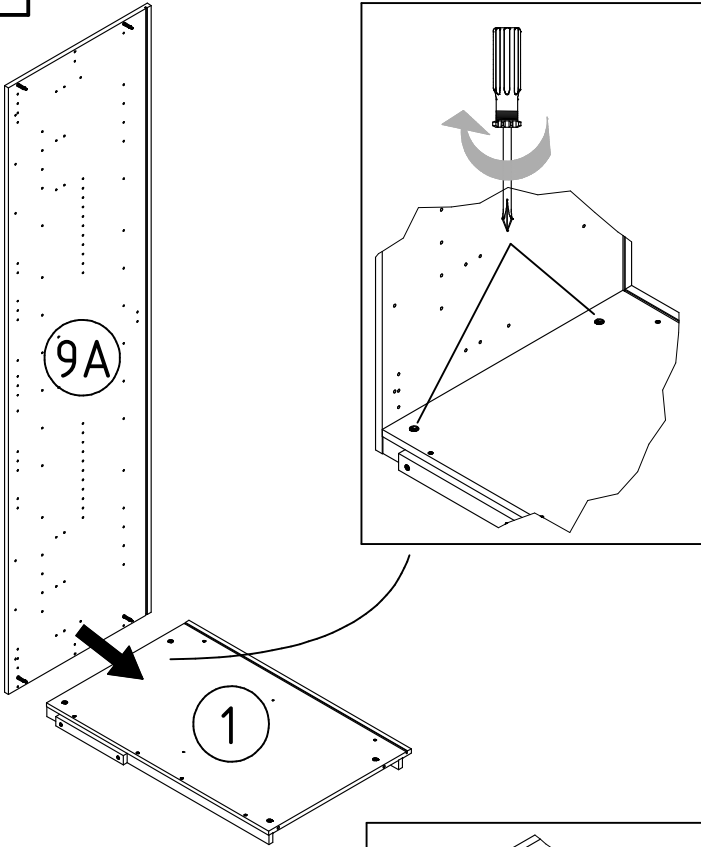
10



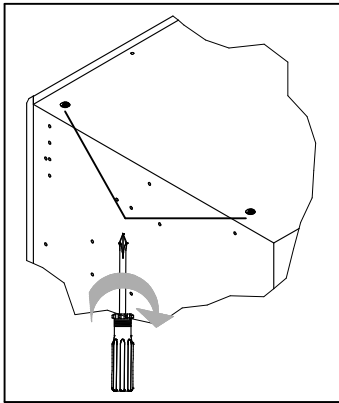
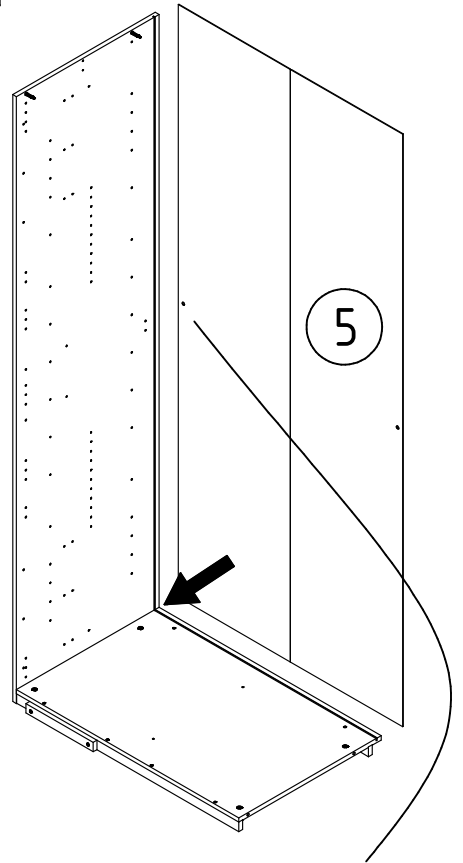
=9C



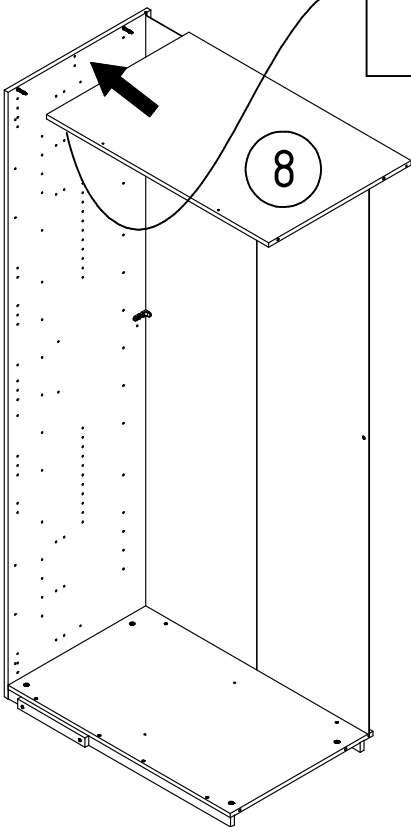
11



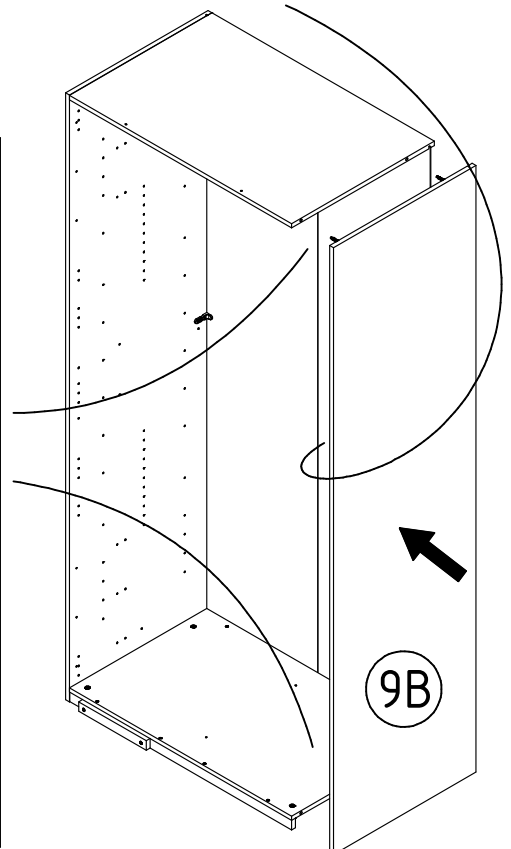
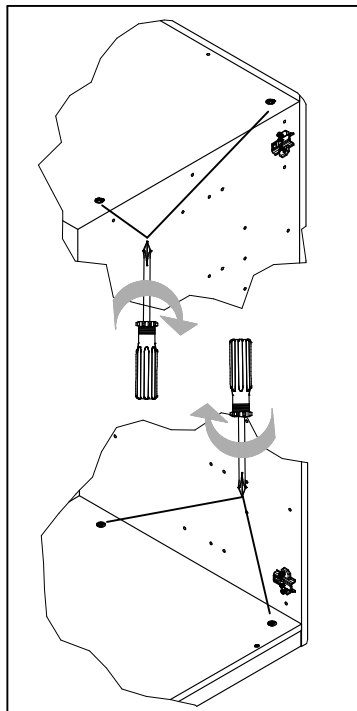
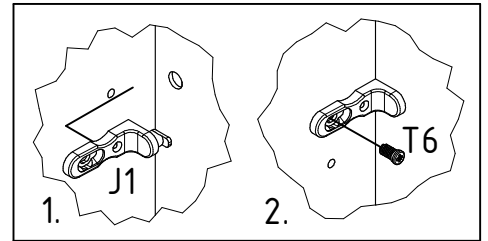
12



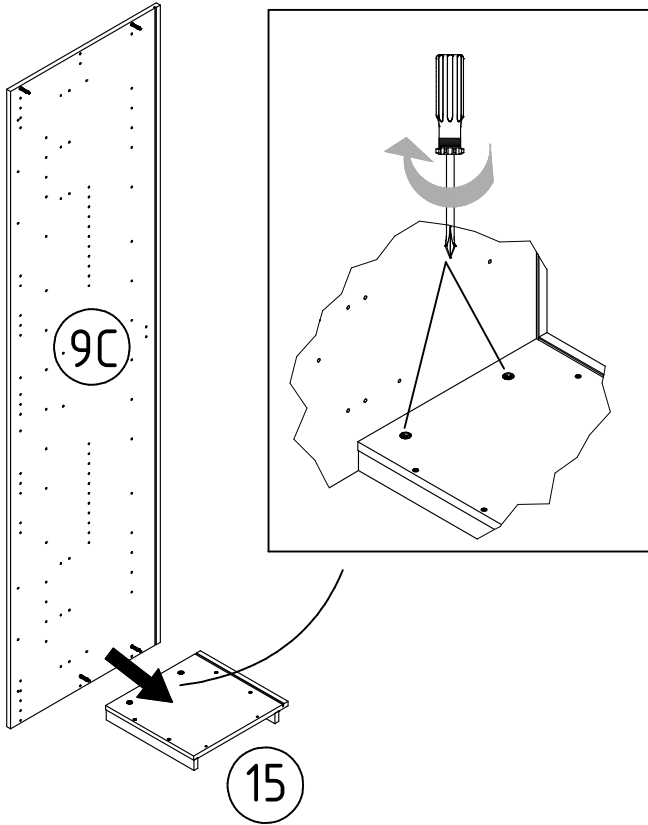
13



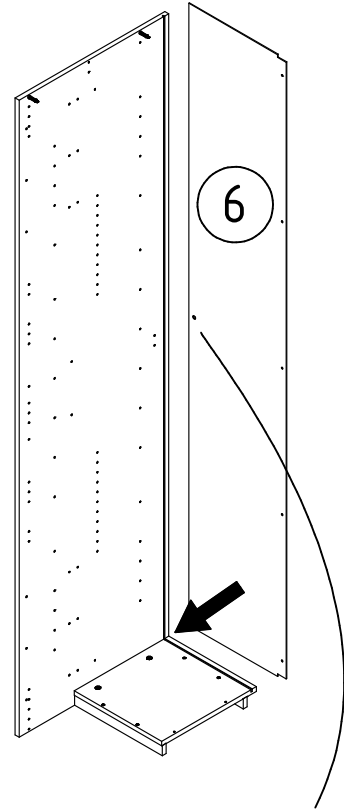
14



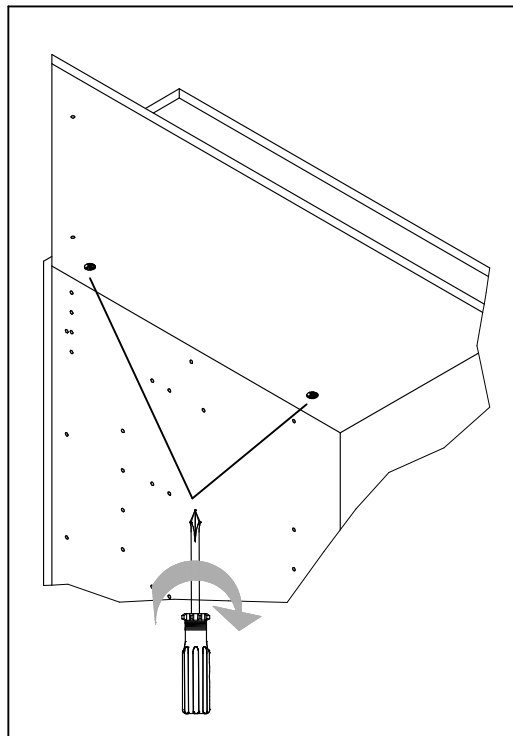
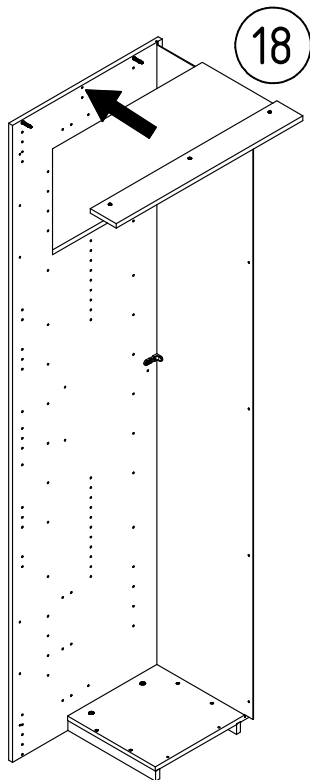
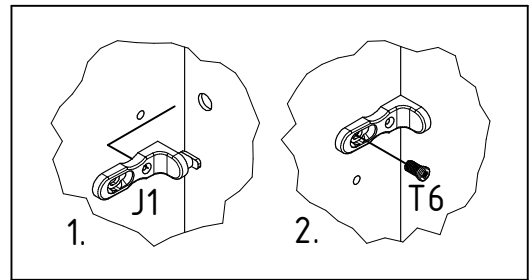
15



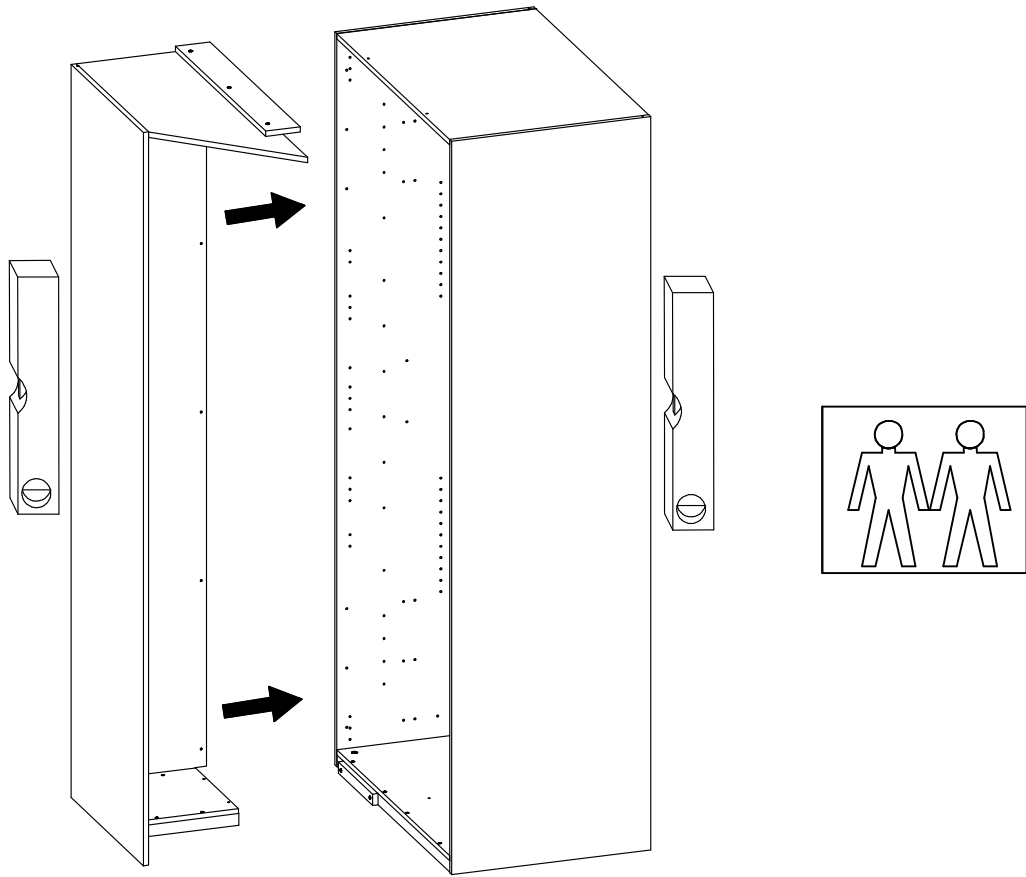
16



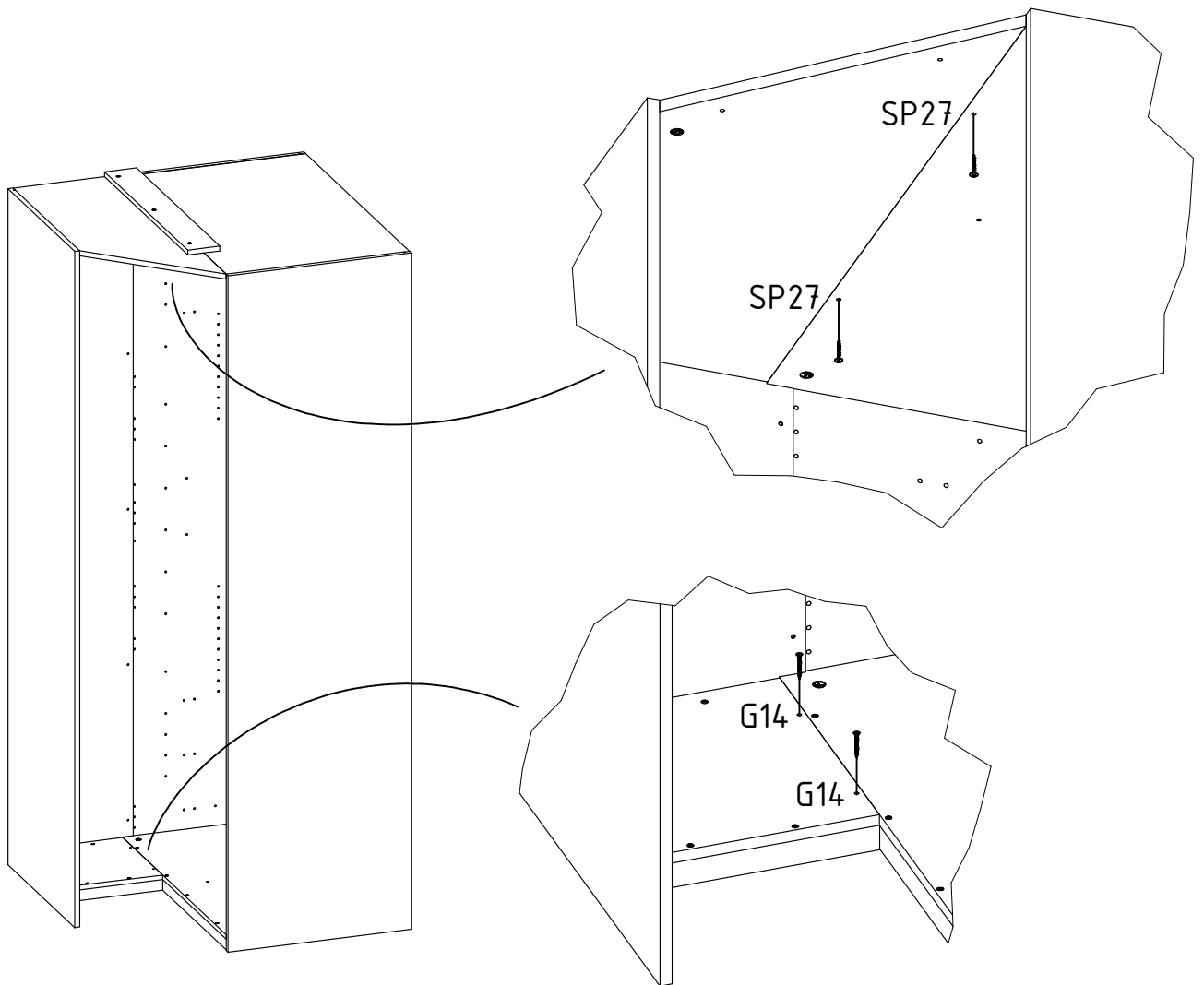
17



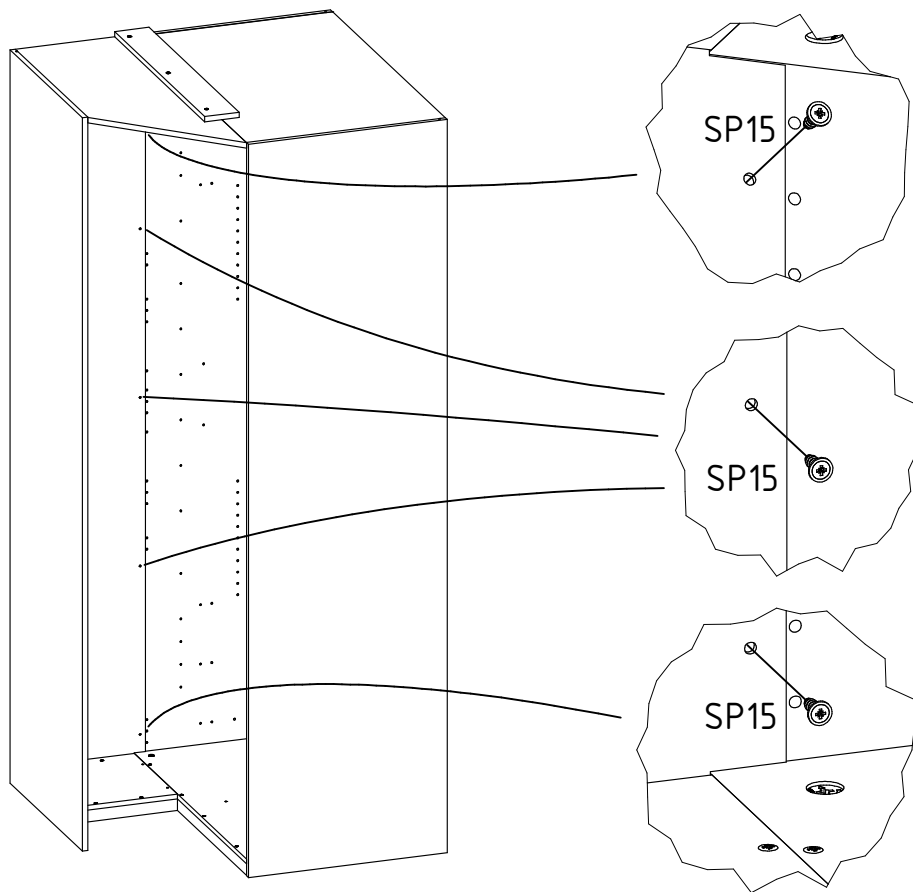
18



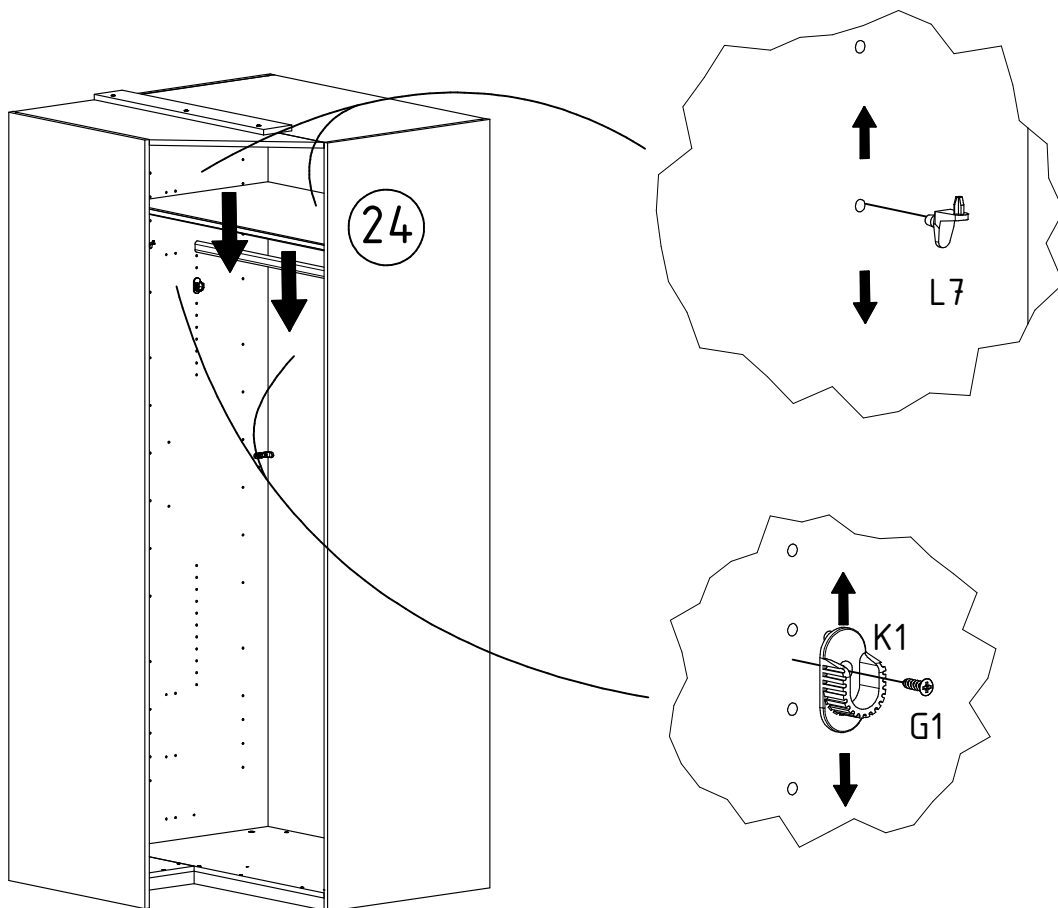
19



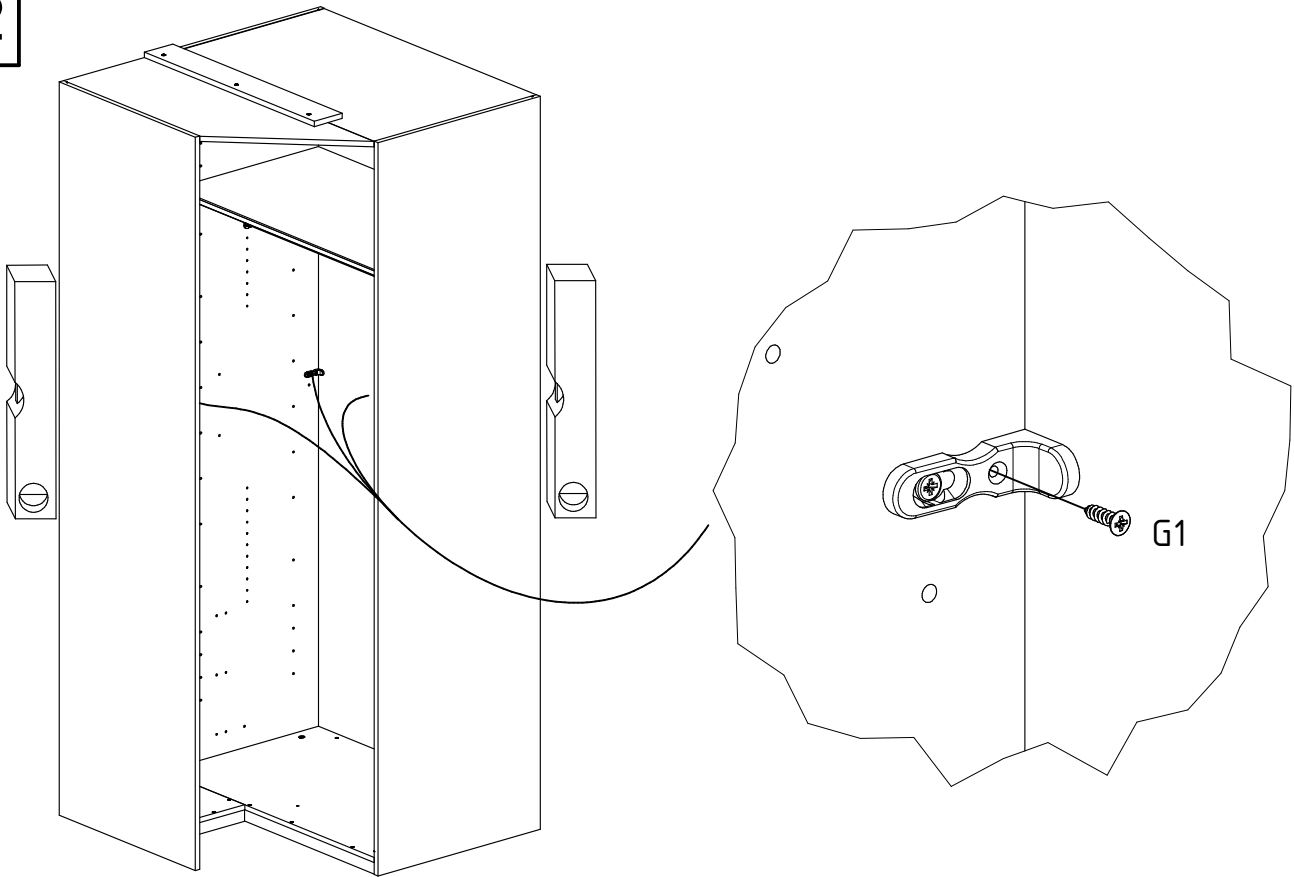
20



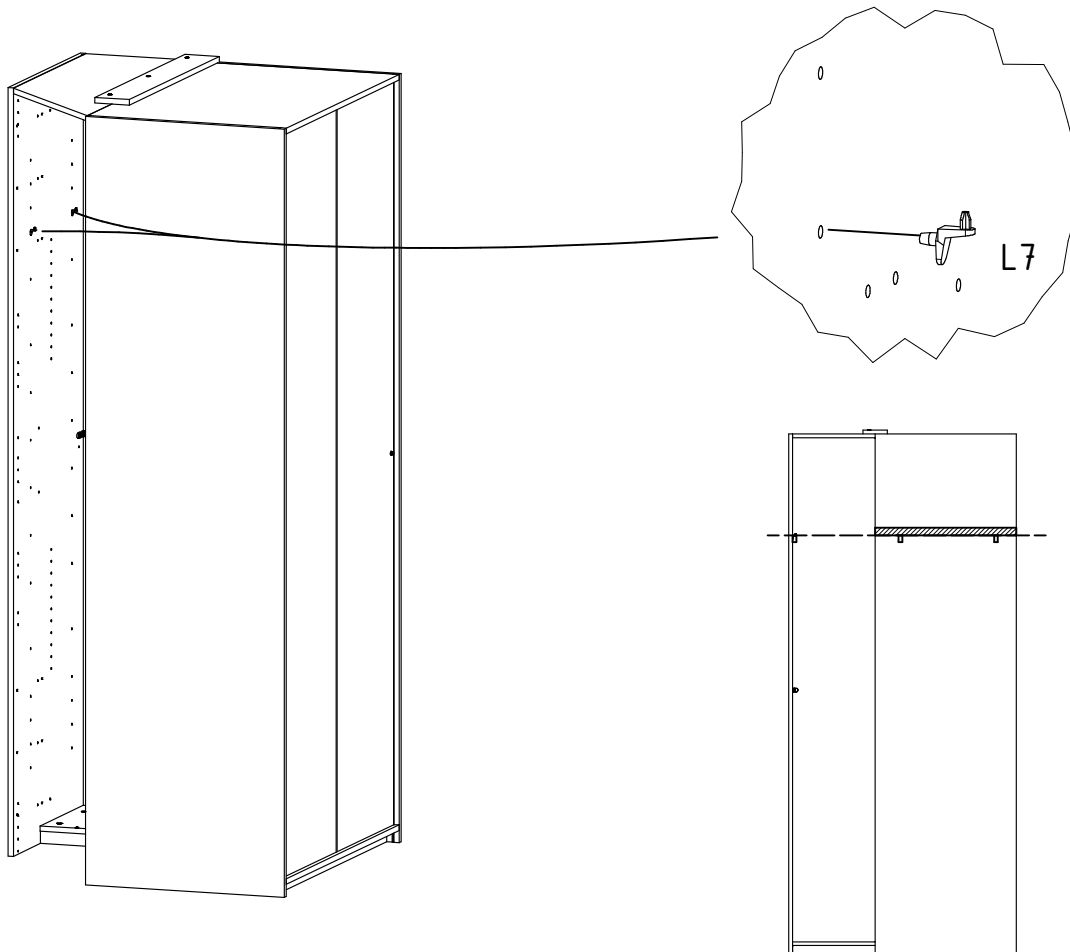
21



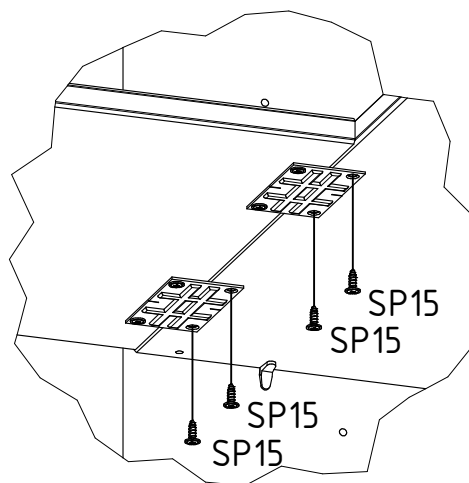
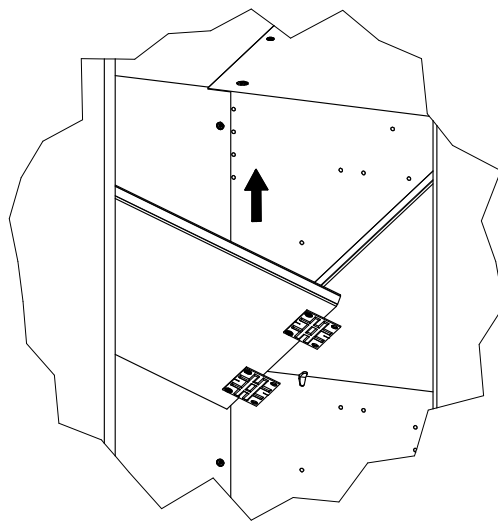
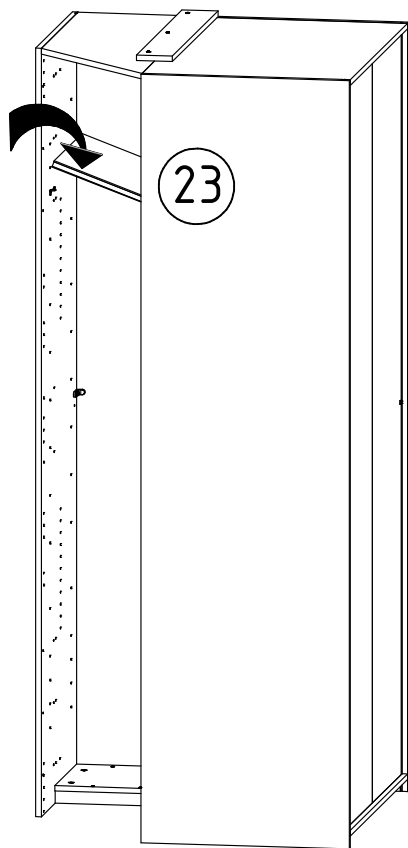
22



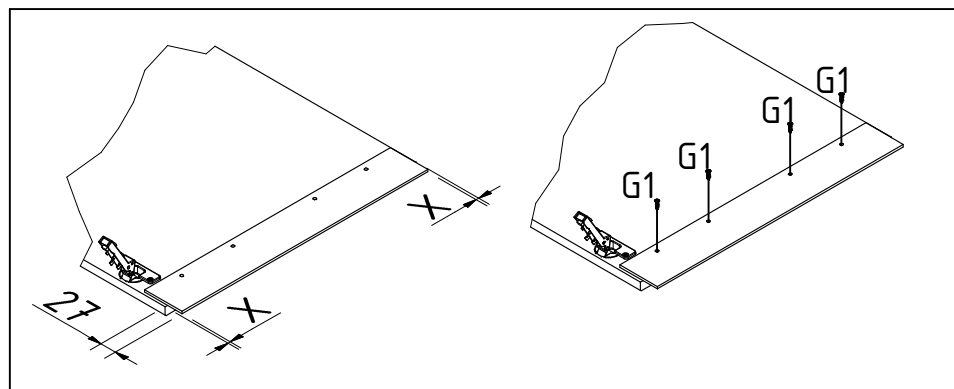
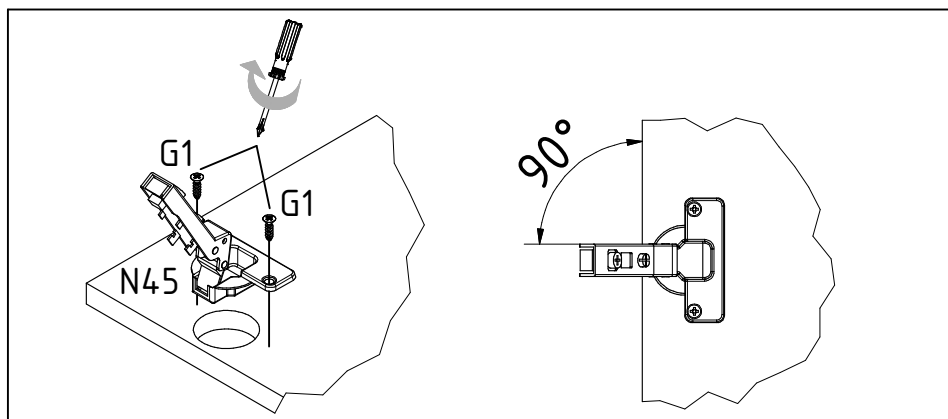
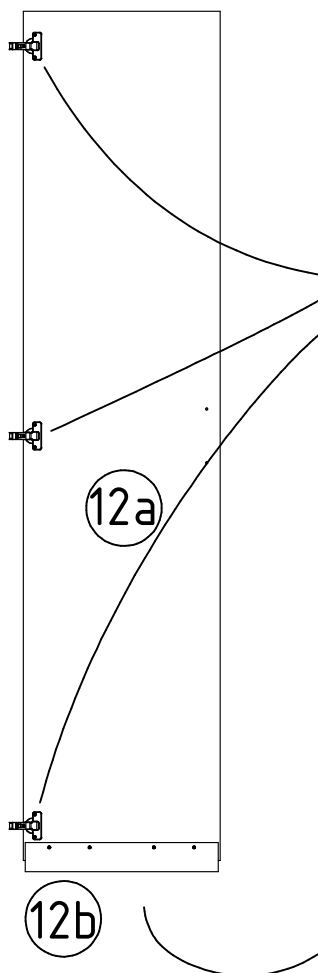
23

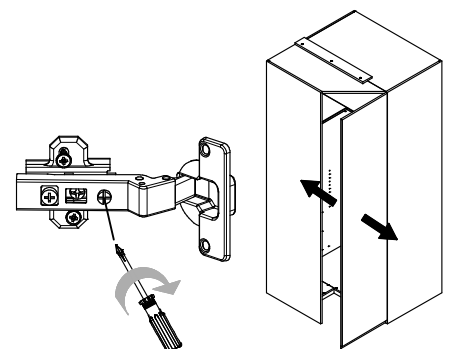
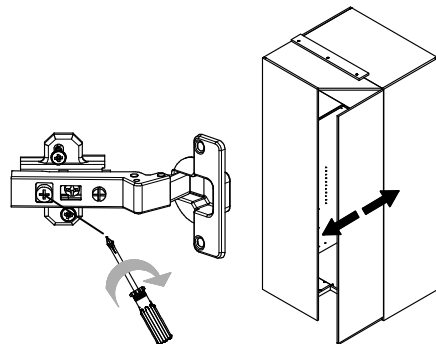
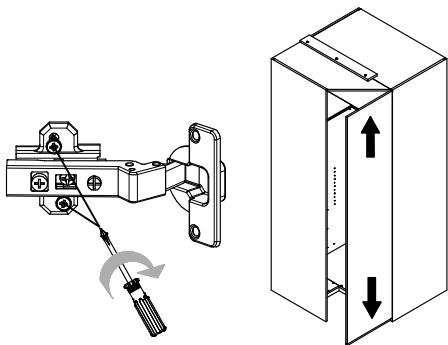
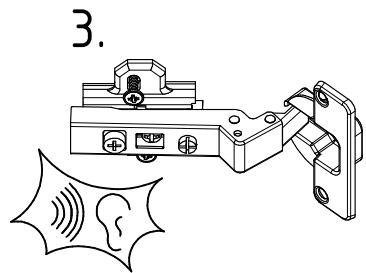
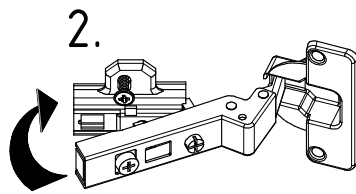
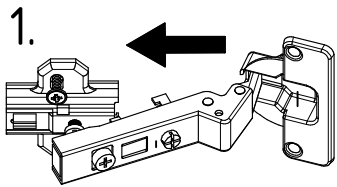
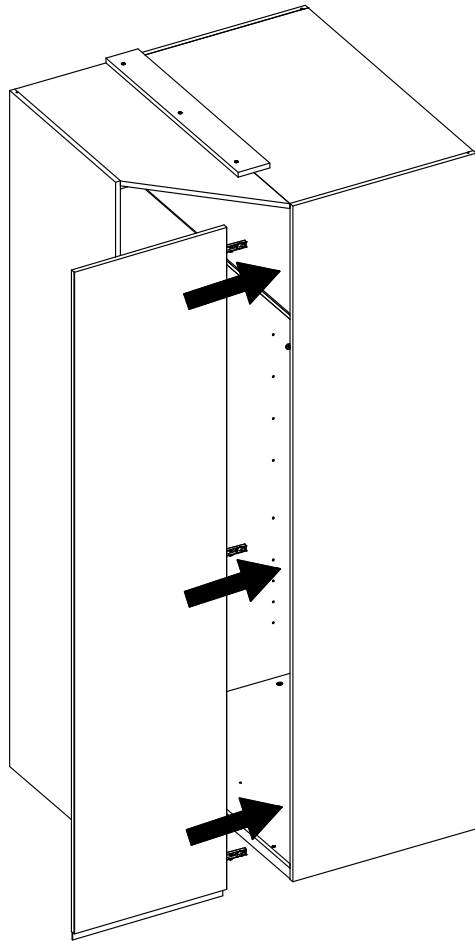


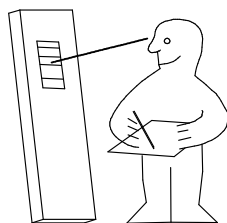
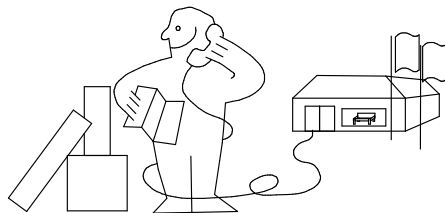
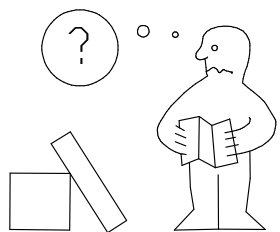
24



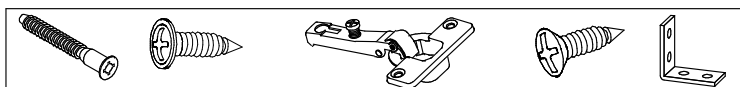
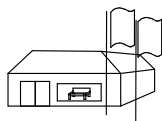
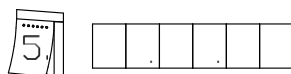
25







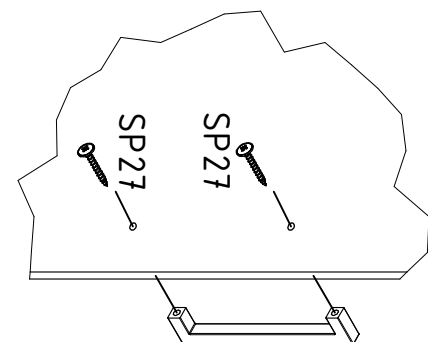
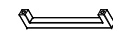
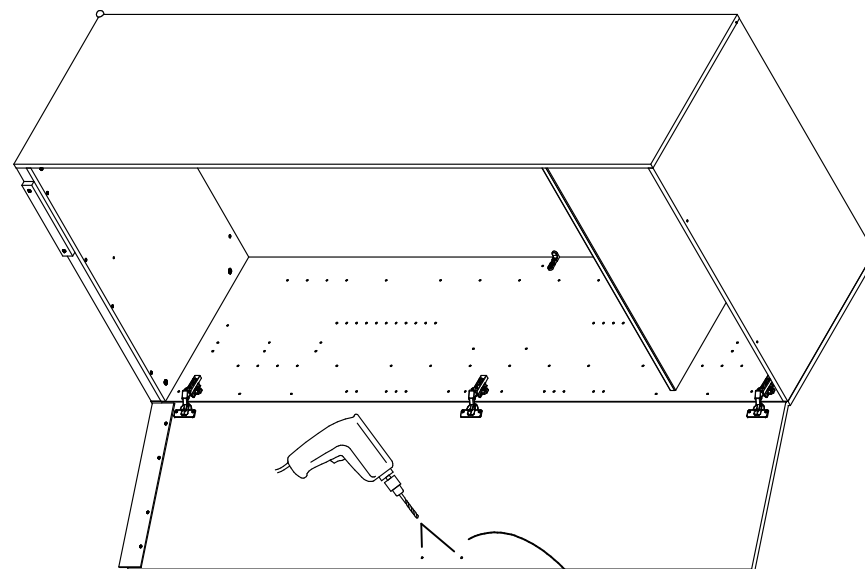
Modell/Model/Modèle



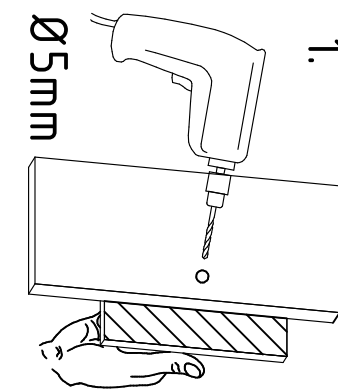
< 121 370 >	< G 1 >	< 4x >

Änderungen die dem technischen Fortschritt geschuldet sind, behalten wir uns vor!
 Bei nicht vorschriftsmäßiger und/ oder nicht fachmännischer Montage wird bei Personen- und/ oder Sachschäden keinerlei Haftung übernommen.

WIMEX Wohnbedarf/ Import Export Handels GmbH/ Postfach 1407/ 49112 Georgsmarienhütte/ Germany
 Tel.:(+49) 054.01 8598 72 Fax.:(+49) 054.01 8598 33 Mail: service_H@wimex-online.com



2.



1.

980332

27.05.2019

05 19

17 /17

104P-NR. / 104P-NO. 150X-NR. / 150X-NO. Auftrag/Order-No. / No. de Commande

23203 **30110XY** 104

Kunde MAX MUSTERMANN
Customer
Client

Kommission / your order reference / votre reference

3377 MINDEN

Dekor / Decor Decor / Modell / Modele

F99 **SAMPLE**

F99842 SCHWEBETUERENSCHRANK 250 CM H 216CM
PLANKENEICHE NB + RAH STEEL
PLANKENEICHE NACHBILDUNG

202320301107241476000001

Paket / Package / Paquet

414760

SOCKEL

Paket 1 von 8 Colli Kommission 10

HSP-SMT BOD 50 TEXT/TEX SOCKEL 32 FRESH TV / LF 104
SO-BOD TEXT RASTEX/ ZNBOD D18MM TX KLSTA

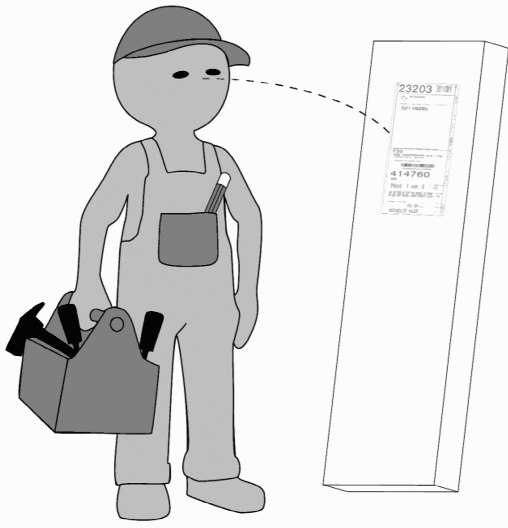
Montage - Anleitung Laenge 520,0 OBEREN
KS-64 Breite 568,0 OBEREN

SOCKEL32 KLEB

En cas de dommage, veuillez retourner le carton avec le produit. / En cas de dommage, veuillez retourner le carton avec le produit.



OBEREN 5 30/19 HAUT 23.08.19 OBEREN 1 1. ABOVE OBEREN



WIMEX Wohnbedarf
Import Export Handelsges mbH & Co. KG
Werner-von-Siemens-Str. 35
D-49124 Georgsmarienhütte - Germany

SAMPLE **23.08.19**
Modellname Produktionsdatum
Model Date of manufacture

