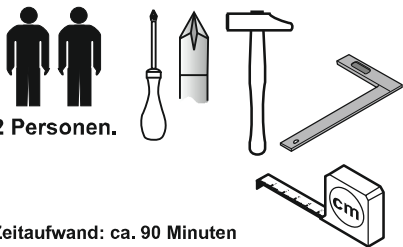


Beschlage:

Liebe Kundin, lieber Kunde,
unsere Produkte unterliegen einer strengen Qualitats-
Endkontrolle. Sollte dieses Produkt wider Erwarten
nicht eiwandfrei sein, so wenden Sie sich bitte an
unsere Abteilung "Kunden-Service" in unserem Haus.

Fur die Montage benotigen Sie:



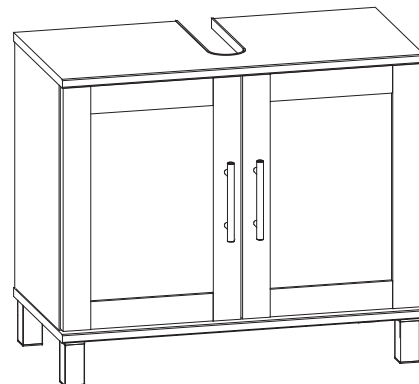
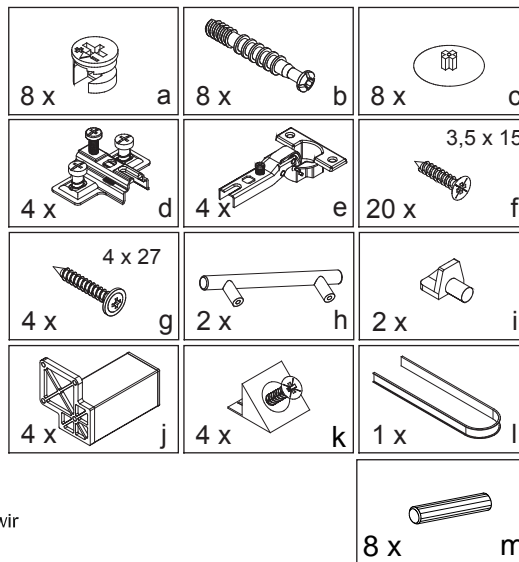
Bitte lesen Sie diese Montageanleitung gut durch, da wir
fur Fehler die durch falsche Montage entstehen, keine
Haftung ubernehmen!

Um Kratzer zu vermeiden, legen Sie Ihr Mobelstuck
wahrend der Montage auf einen weichen Untergrund!

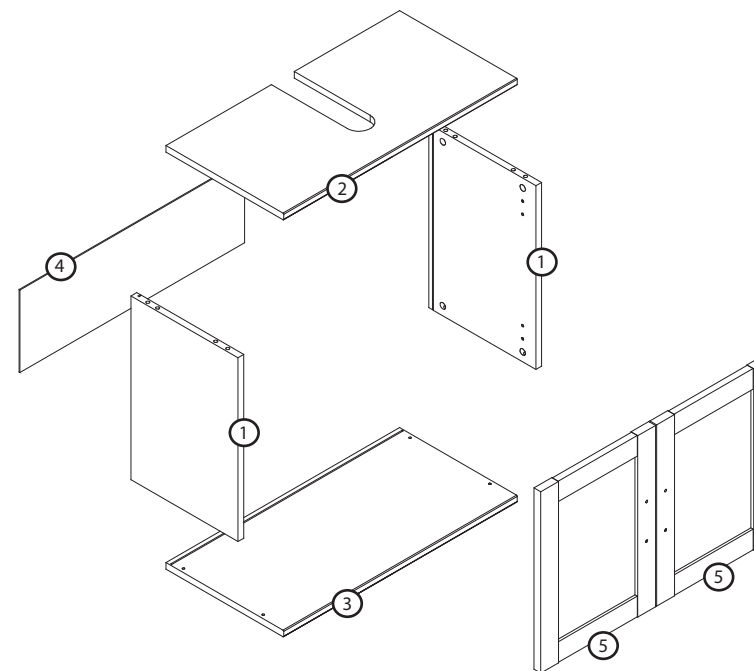
- **Pflegehinweis:** Bitte verwenden Sie zur Reinigung des Schrank ein feuchtes Tuch.
- **Wartungshinweis:** Bitte alle Schraub- und Steckverbindungen in regelmaigen Zeitabstanden uberprufen und nachziehen. Lose Schraubverbindungen fuhren zu einer Beeintrachtigung der Sicherheit.
- **Entsorgungshinweis:** Halten Sie Verpackungsmaterialien von Kindern fern und fuhren Sie diese im Interesse des Umweltschutzes der Wiederverwertung zu.
- **Sicherheitshinweis:** Kleinteile, Verpackungsbeutel und Folien aufgrund von Erstickungsgefahr und moglichem Verschlucken von Babys und Kleinkindern fernhalten.
- **Bewahren Sie die Anleitung gut auf und geben Sie diese mit dem Artikel weiter.**

• **Sicherheitshinweis: Maximale Beladung 10kg.**

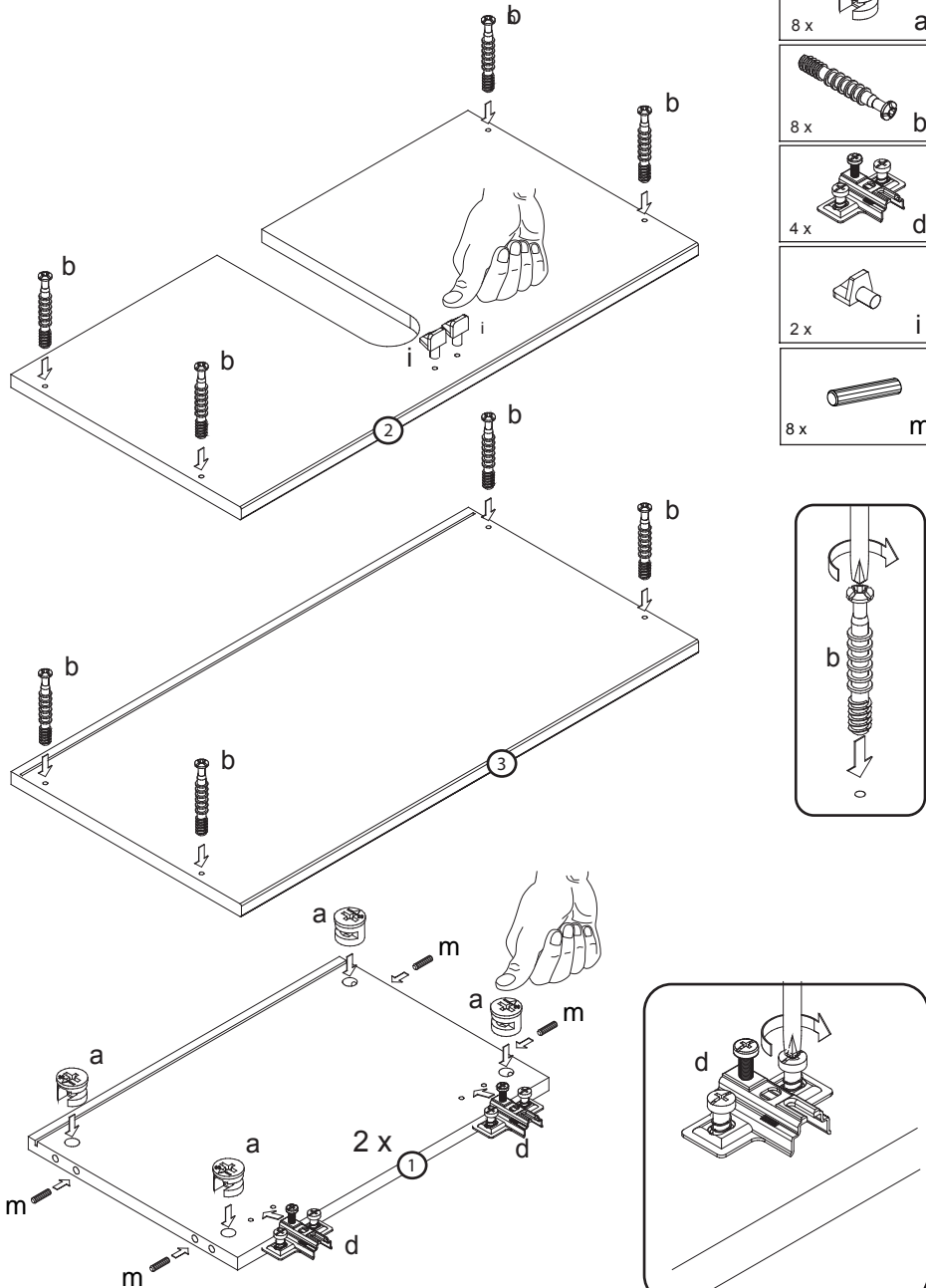
Verehrter Kunde, hier haben Sie die Moglichkeit die
mitgelieferten Schrauben nachzumessen.



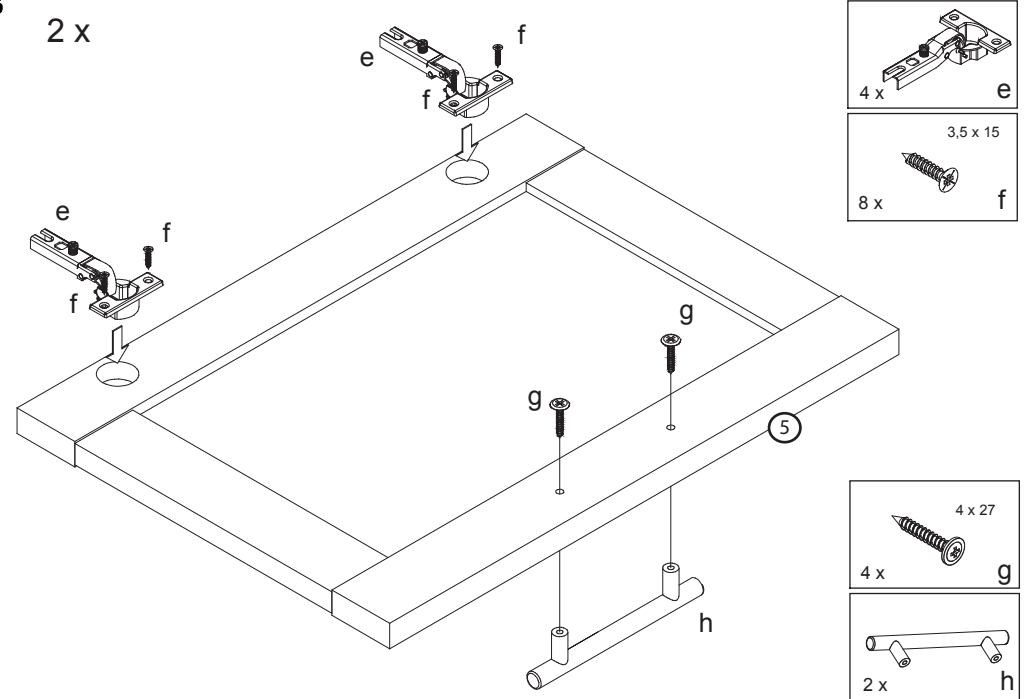
①	2x	Ca. 446 x 300 x 15
②	1x	Ca. 652 x 330 x 15
③	1x	Ca. 652 x 330 x 15
④	1x	Ca. 630 x 200 x 2.5
⑤	2x	Ca. 440 x 322 x 16



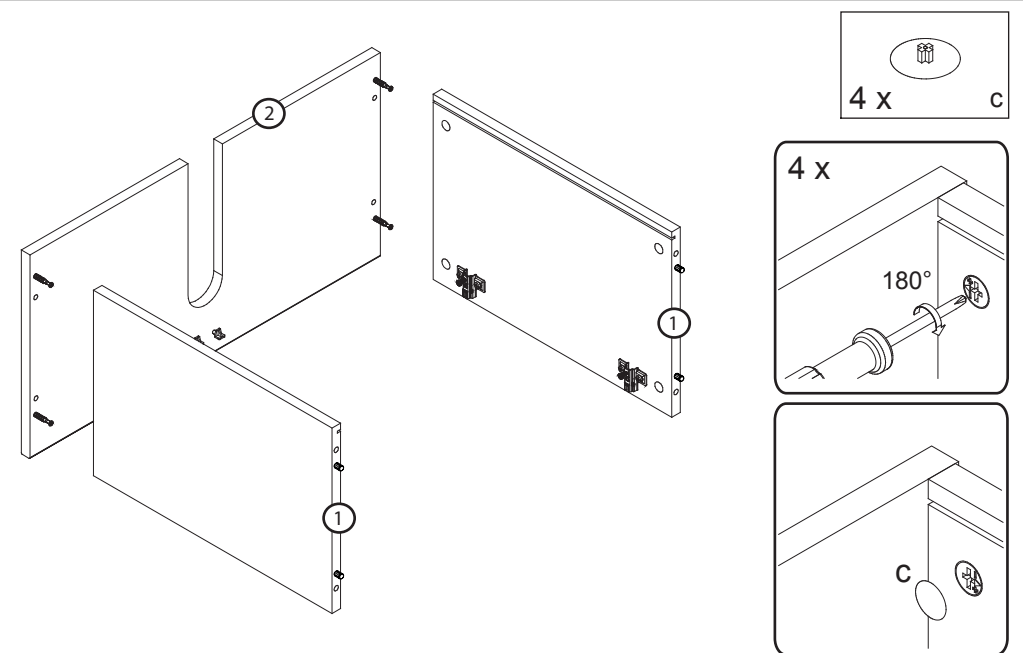
A



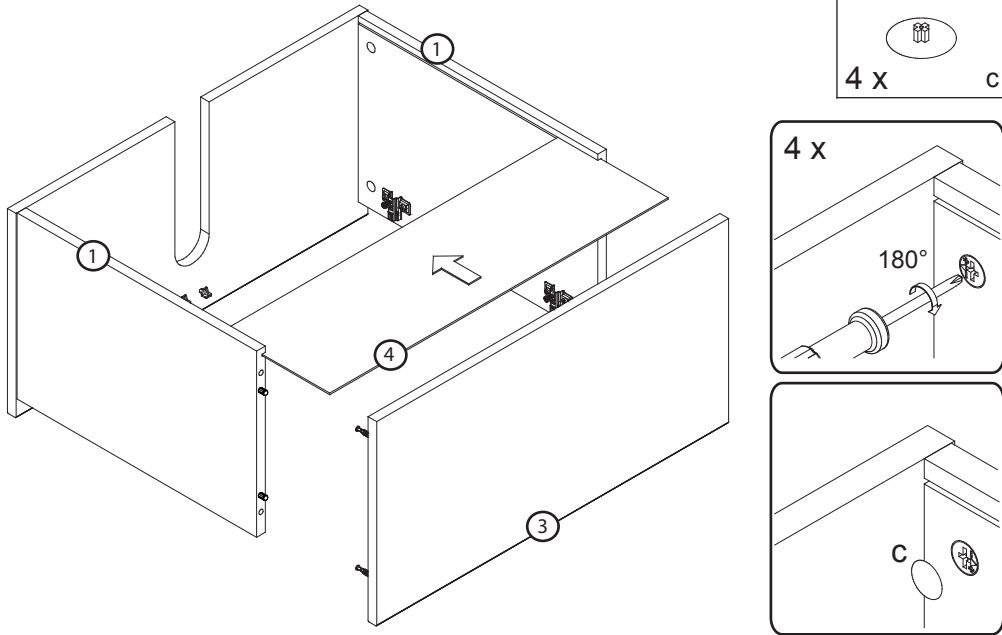
B



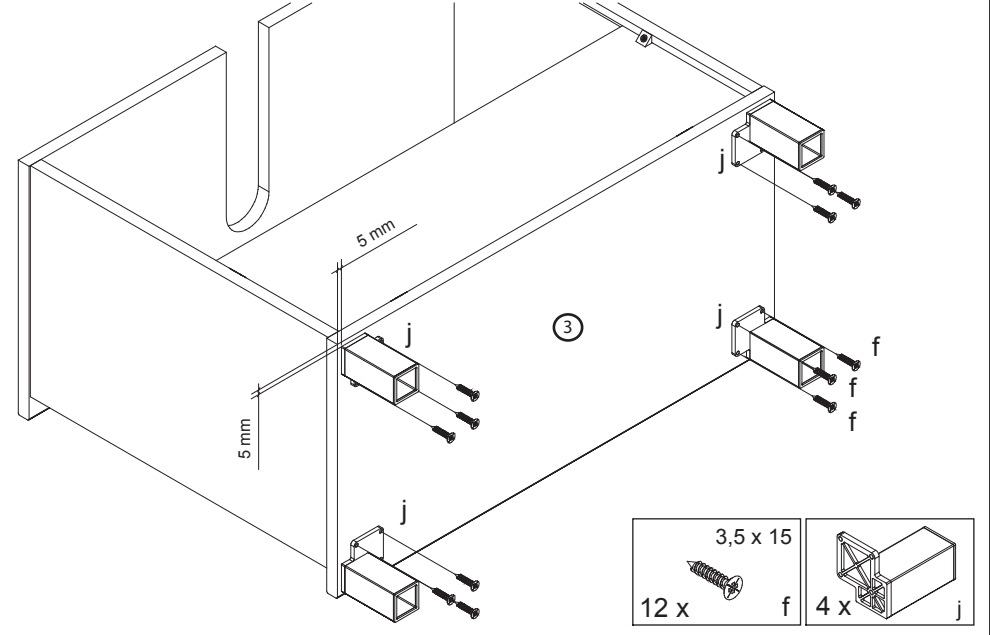
C



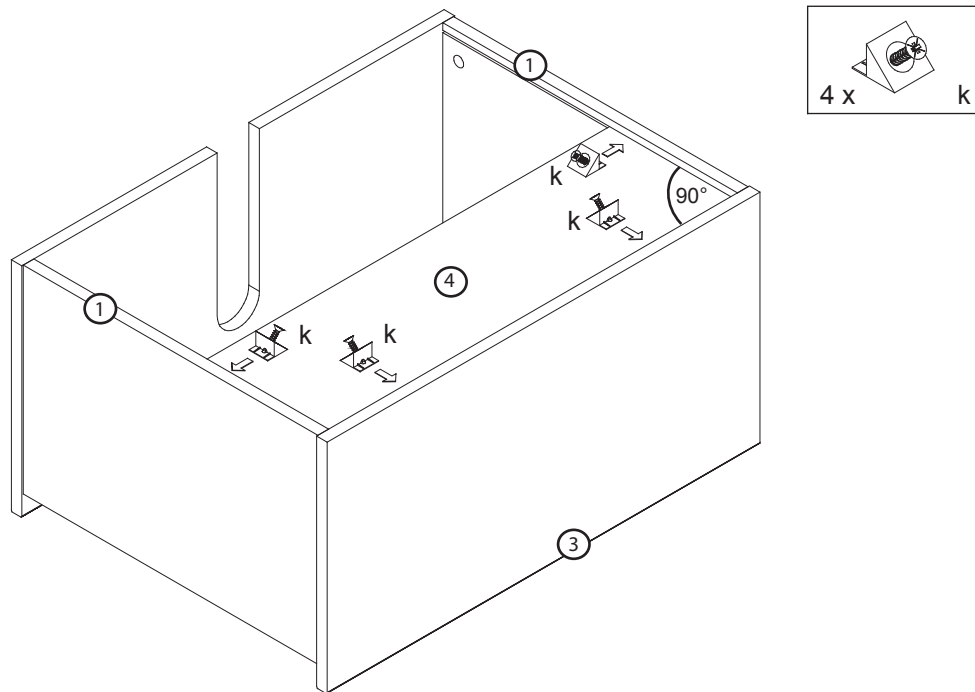
D



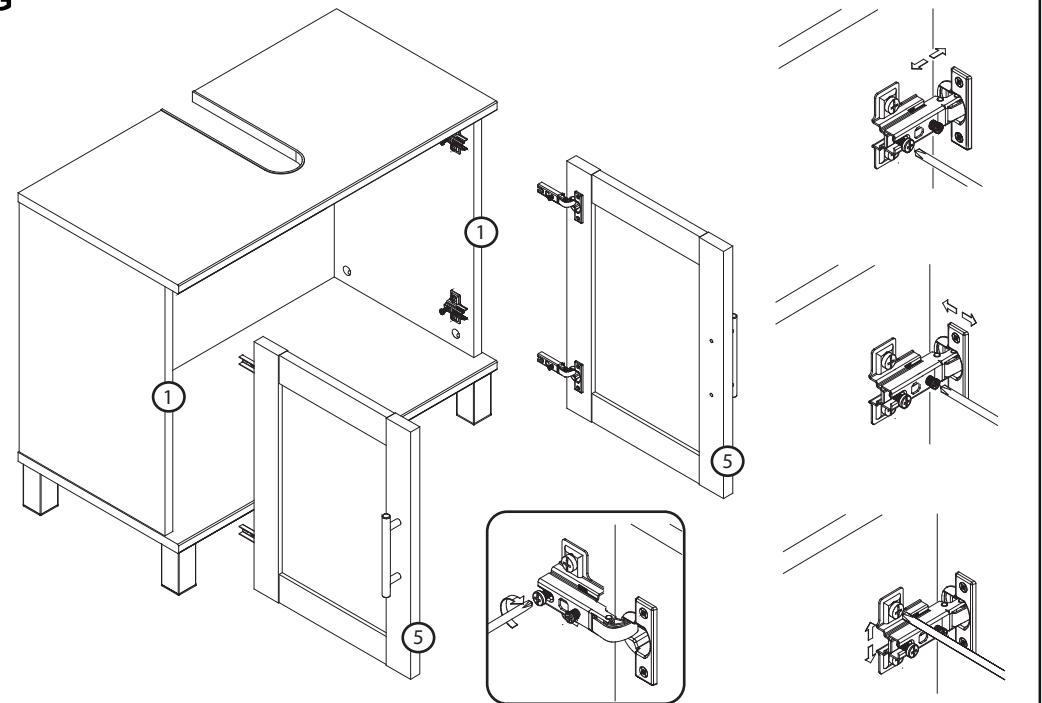
F



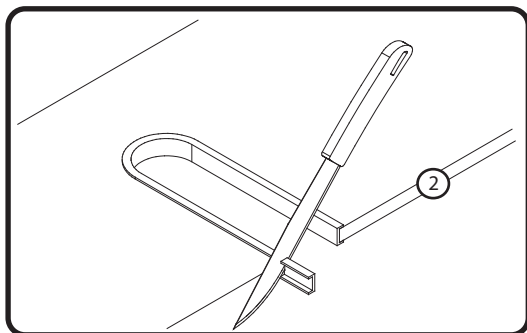
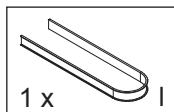
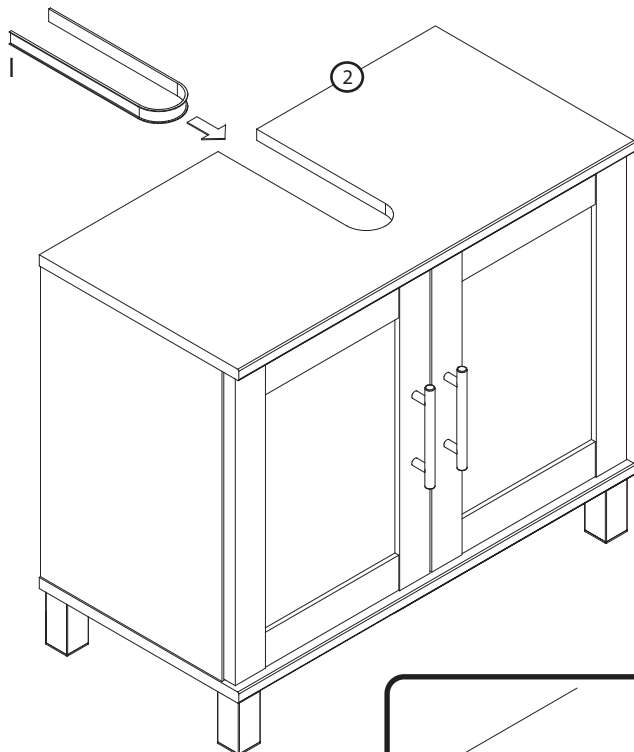
E



G



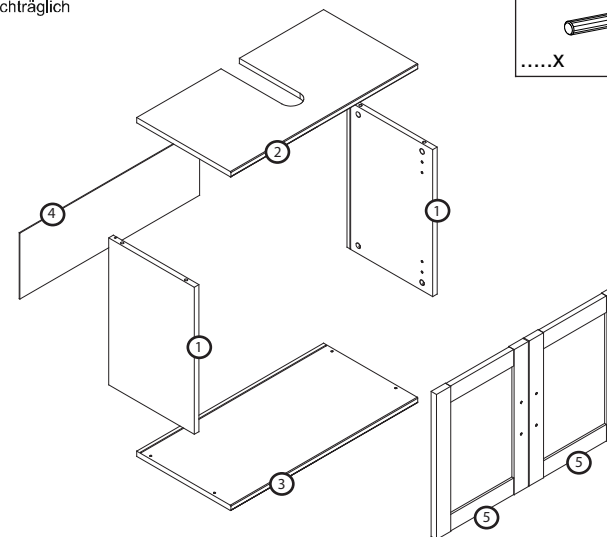
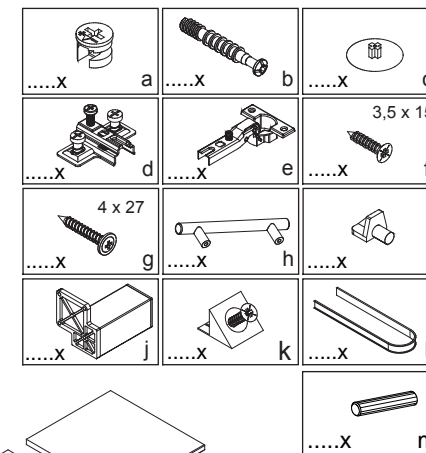
H



Liebe Kundin, lieber Kunde,
 unsere Produkte unterliegen einer strengen Qualitäts-
 Endkontrolle. Sollte dieses Produkt wider Erwarten
 nicht eiwandfrei sein, so wenden Sie sich bitte an
 unsere Abteilung "Kunden-Service" in unserem Haus.
 Beachten Sie bitte folgendes:
 Die Garantie beträgt 3 Jahre und beginnt am Tag
 des Kaufes.

Bewahren Sie bitte unbedingt die ausgefüllte
 Garantiekarte sowie den Kaufbeleg auf.
 Die Garantieleistung gilt nur für Material- oder
 Funktionsfehler. Bei missbräuchlicher und
 unsachgemäßer Behandlung und Gewaltanwendung
 erlischt die Garantie. In Garantiefällen senden Sie
 bitte vorerst **NUR** die ausgefüllte Garantiekarte ohne
 das fehlerhafte Produkt an die Fa. trendteam Multi-
 Channel.

Unsere Abteilung "Kunden-Service" wird unverzüglich
 entscheiden, ob Ihre Reklamation ohne Vorliegen des
 Produktes bearbeitet werden kann oder es erforderlich
 erscheint, die defekte Ware dennoch nachträglich
 einzusenden.



**3 Jahre
 Garantie**
 ab Kaufdatum

Bei Reklamation bitte Kassenbon vorlegen.

Ihre Anschrift bitte
 in Druckbuchstaben ausfüllen.

Name _____

Straße _____

PLZ, Ort _____

Unterschrift _____

Fehlerangabe:

Für weitere Fragen wählen Sie bitte unsere Service-Hotline
 Montag-Freitag in der Zeit von 8.00-20.00 Uhr:

*Zum Normaltarif aus dem deutschen Festnetz.

Trendteam GmbH & Co. HG
 Finkenstraße 8-10
 D-32839 Steinheim

Tel. +49(0)5233/9550339*

Fax +49(0)5233/9550439*

Email: service@trendteam.eu