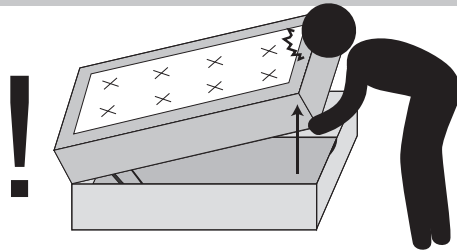
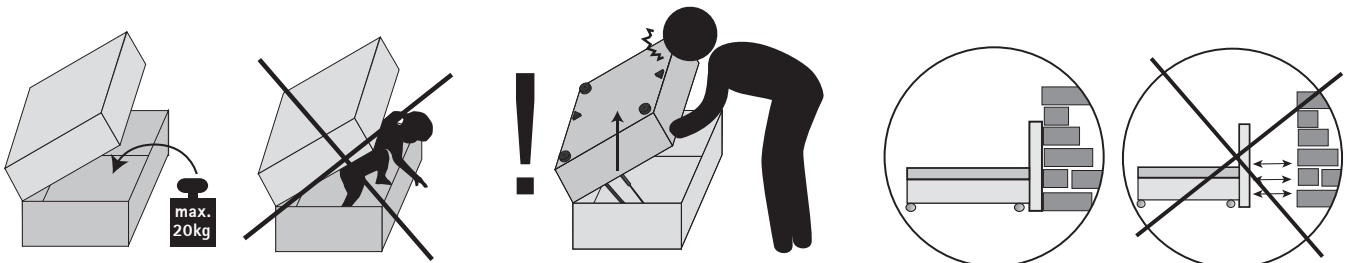
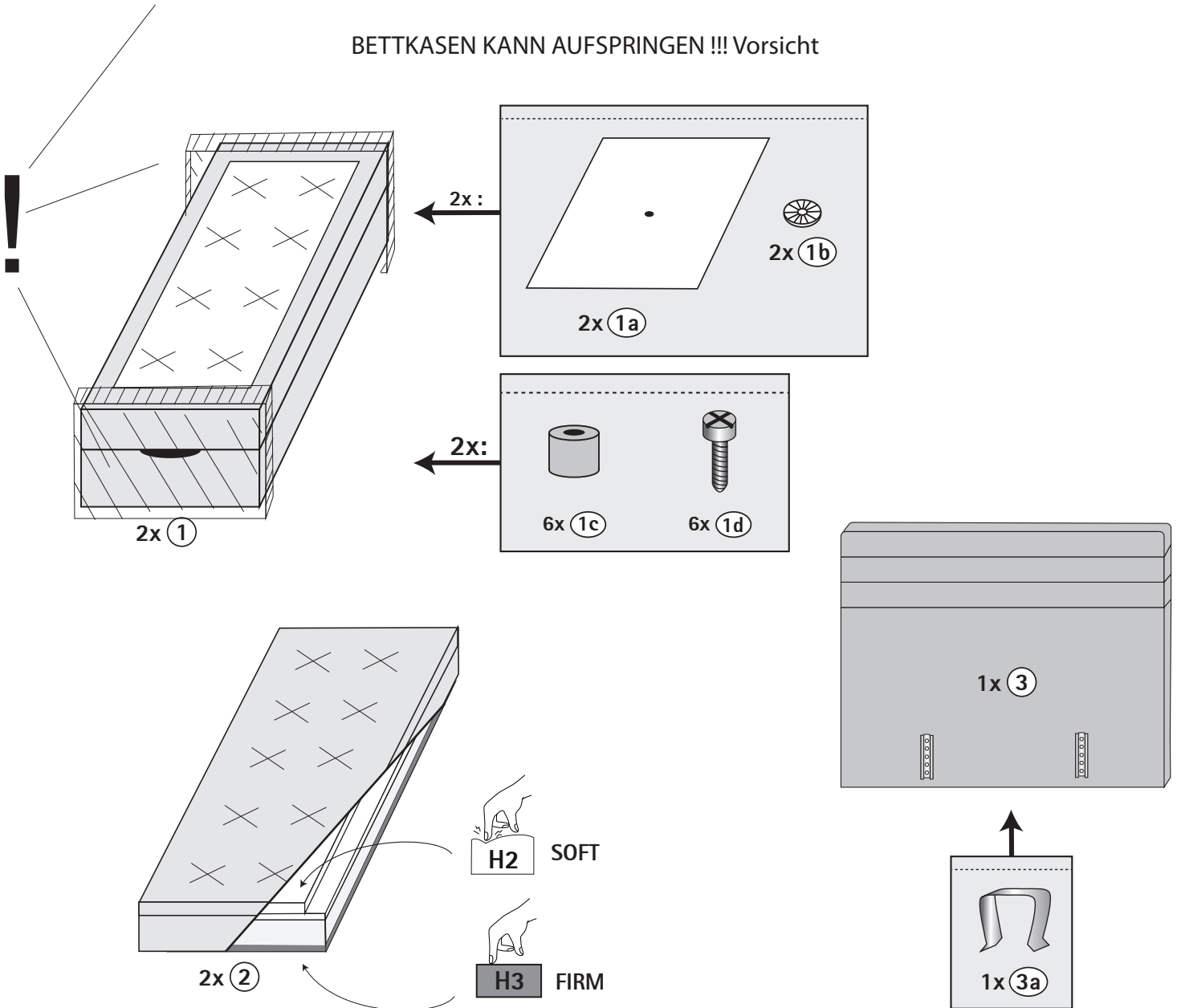


# BOXSPRING-SET



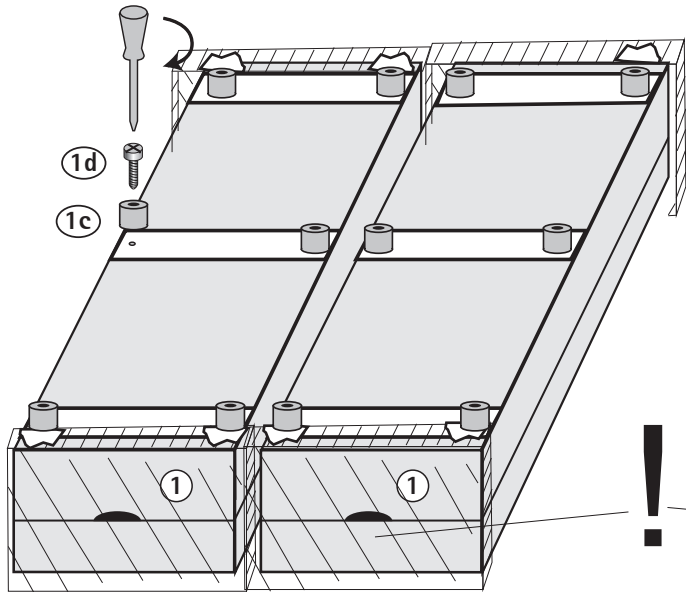
**ACHTUNG** - Bitte die Kartonhülsen auf dem Bettkasten bis zur Auflage der Matratze befestigt lassen,

**BETTKASEN KANN AUFSPRINGEN !!!** Vorsicht

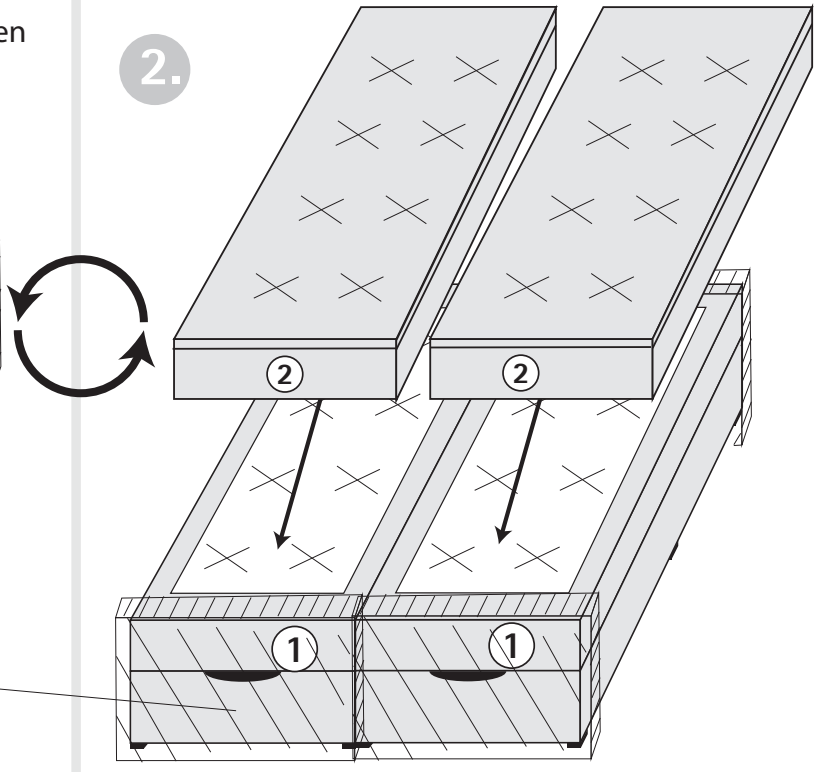


1.

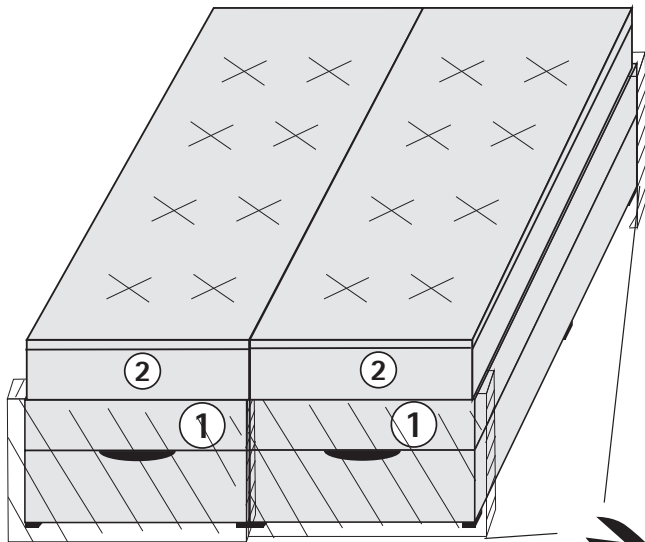
Karton vorsichtig an den Befestigungspunkten der FüÙe einreiÙen



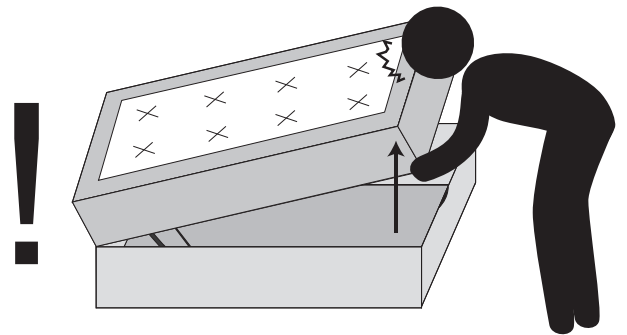
2.



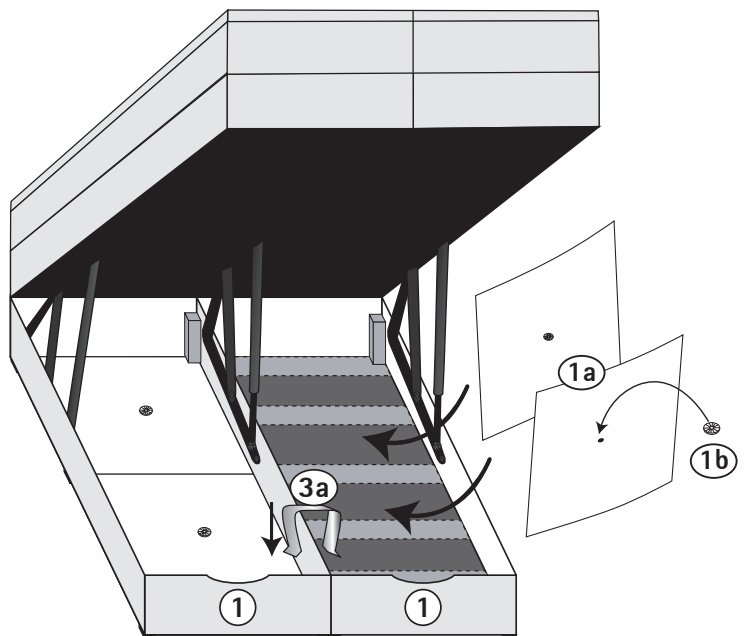
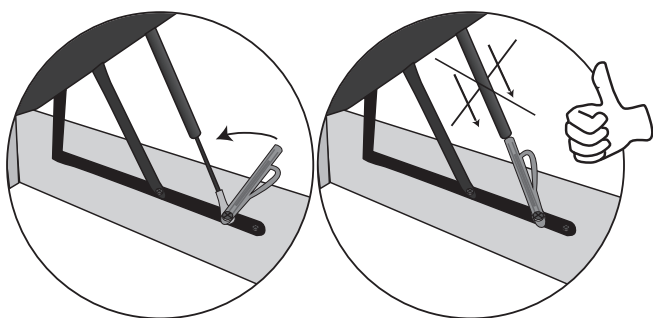
3.



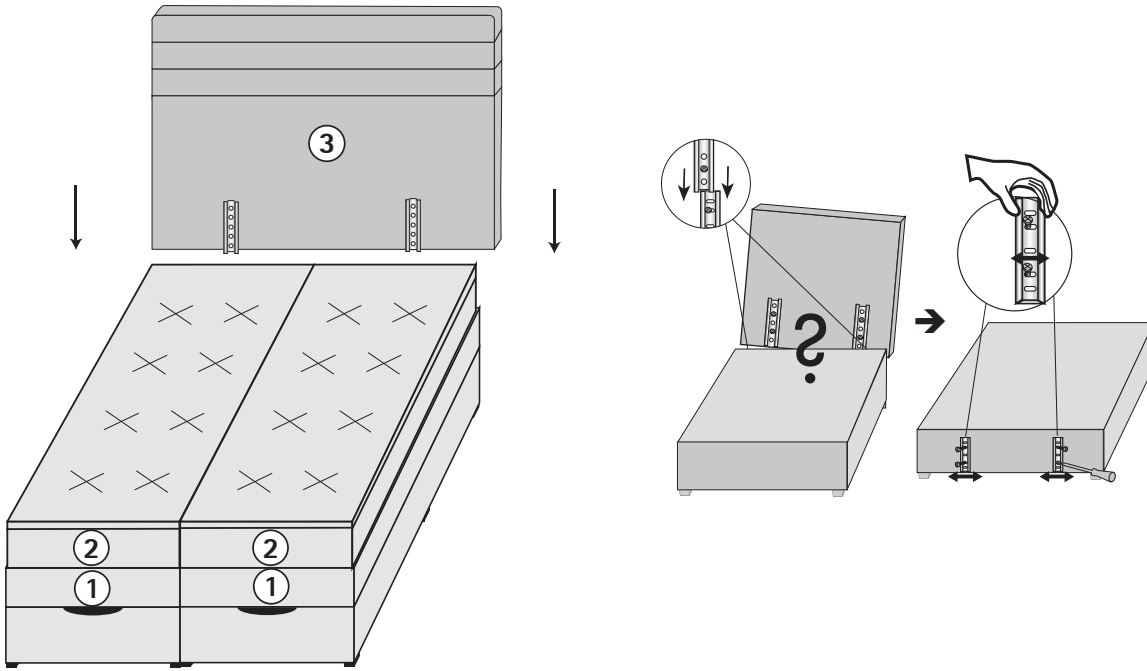
Karton entfernen



4.



5.



6.

