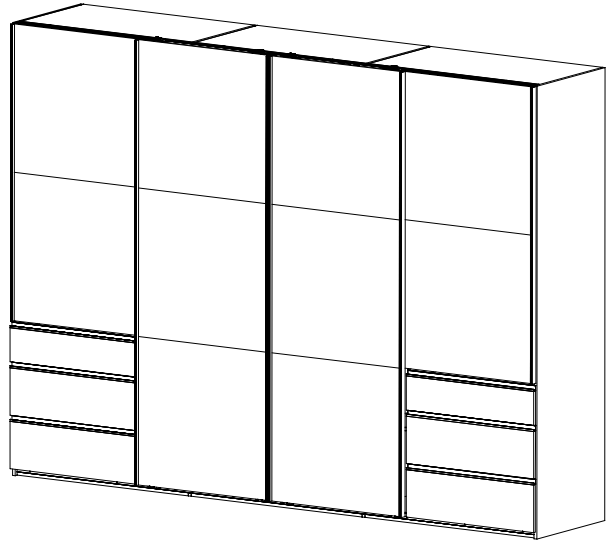
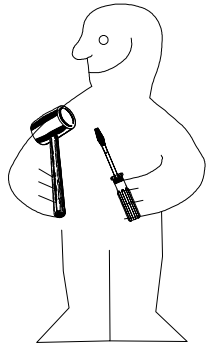
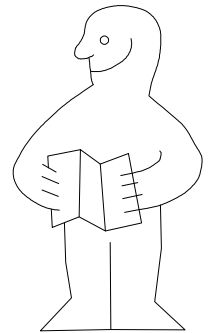
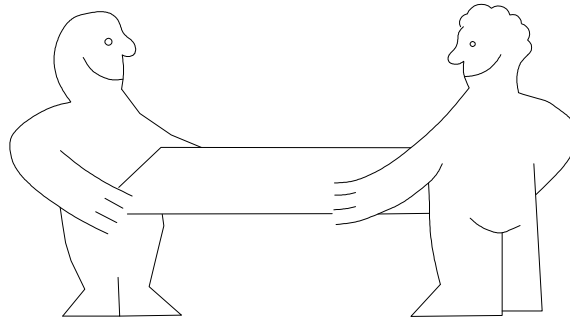
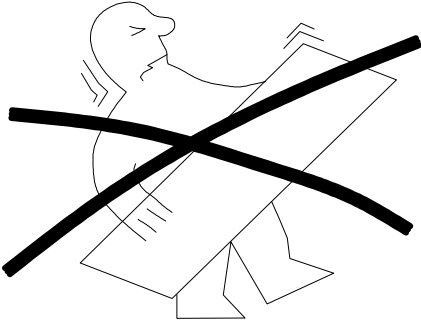




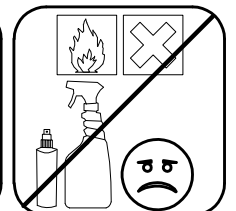
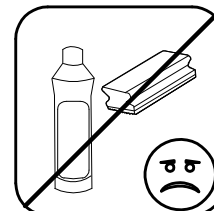
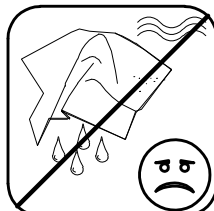
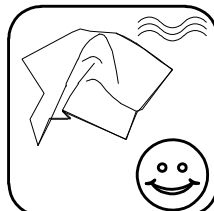
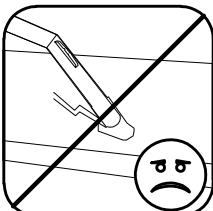
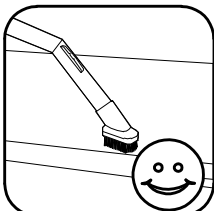
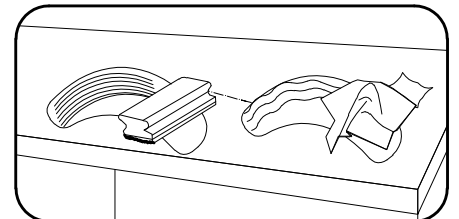
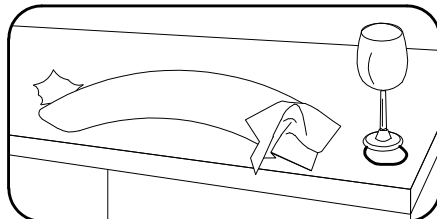
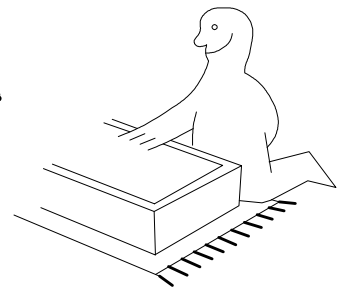
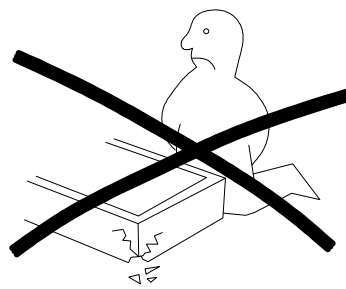
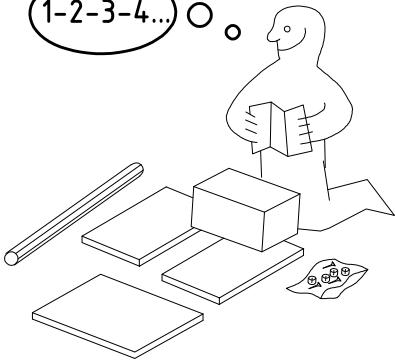
980713




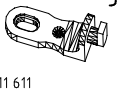
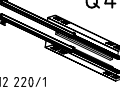
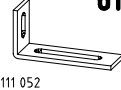
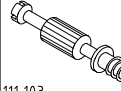


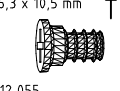
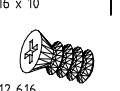

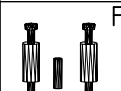
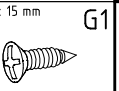
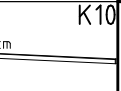

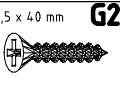
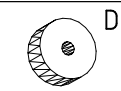
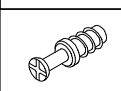

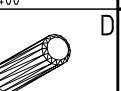

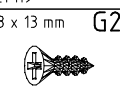
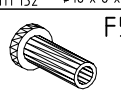


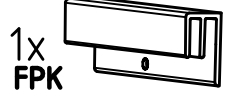
HSP 300 4trg Sy ASK



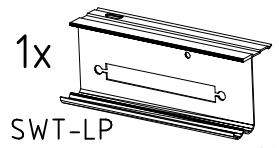
1-2-3-4... ○



 A1 111 xxx	24x	 S0 111 300	15x	 K2 117 002	6x	 J2 111 611	9x	 Q45 112 220/1	6x	 o10 111 052	1x
 C 111 103	8x	 V12 111 xxx ø12 3,5 x 15 mm	15x	 SBV 112 005	36x	 T1 6,3 x 10,5 mm	30x	 T3 M6 x 10	12x	 SP13 121 122	4x
 F3	8x	 G1 121 370	36x	 K10 100cm 112 400	3x	 L8 111 607	20x	 G25 3,5 x 40 mm	14x	 D8 111 152 ø18 x 8 x 4	12x
 F 111 229	8x	 VB23 111 252	8x	 D 353 018 ø8 x 30	4x	 Z 163 007	4x	 G21 3 x 13 mm	24x	 F5 111 xxx ø5 x 15 x M4	12x



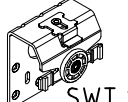

1x FPK  
1453/1940/2430/2920/3408

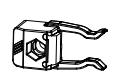
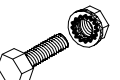

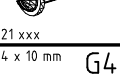
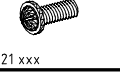

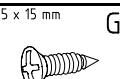
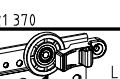
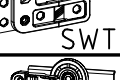



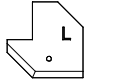

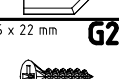
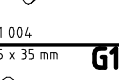


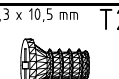
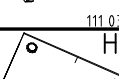
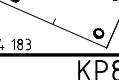
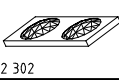
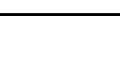
1x SWT-LP  
1453/1940/2430/2920 SY  
/3410 SY

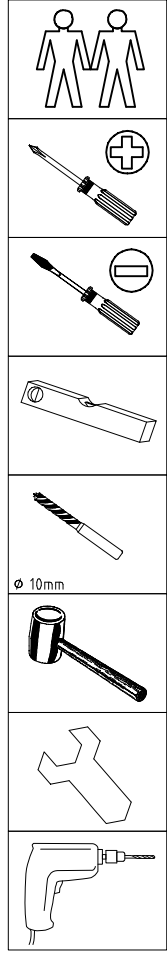


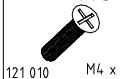

914652800

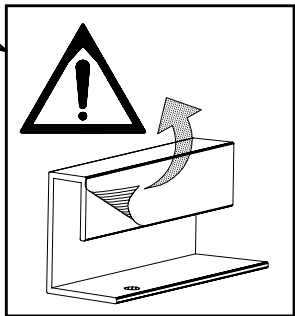
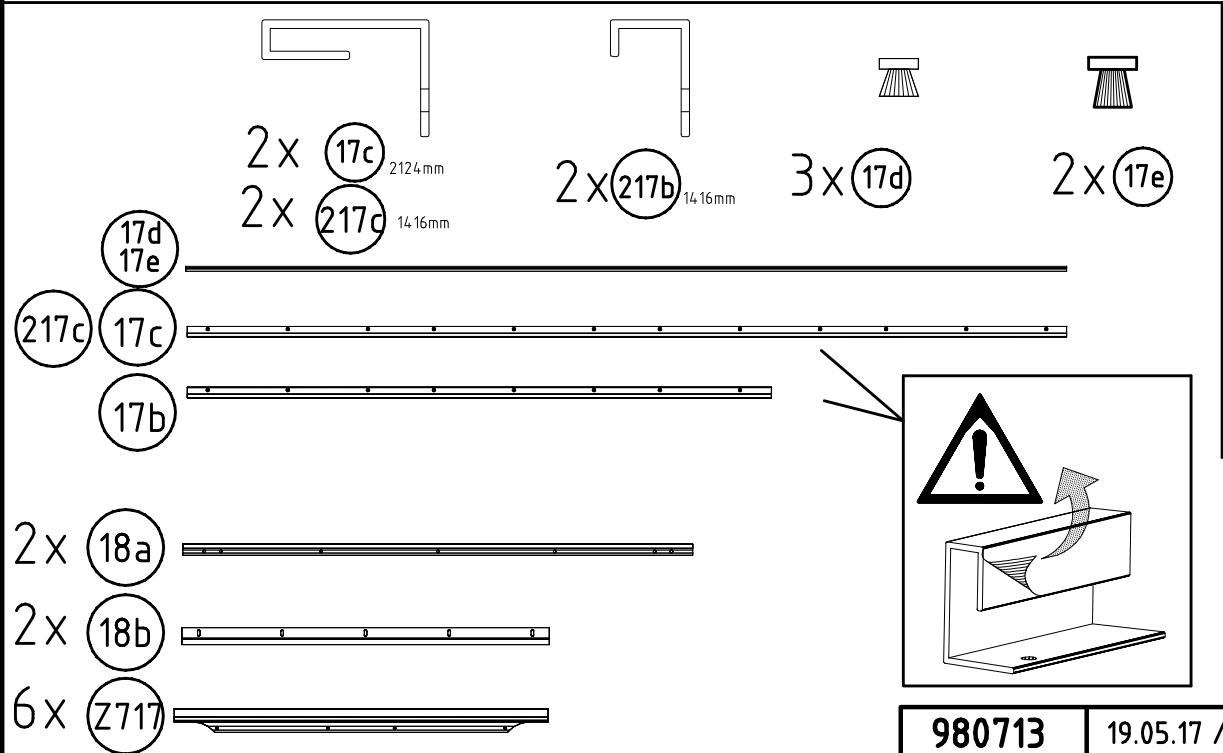
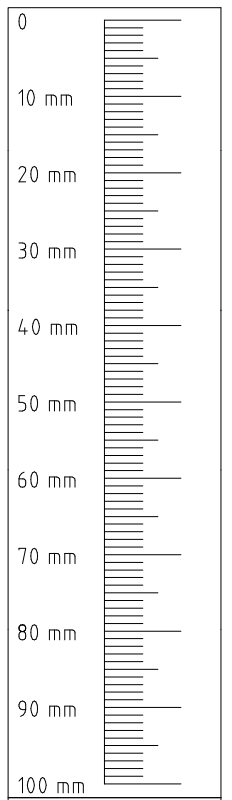
 SWT 1	4x
 SWT 2	2x

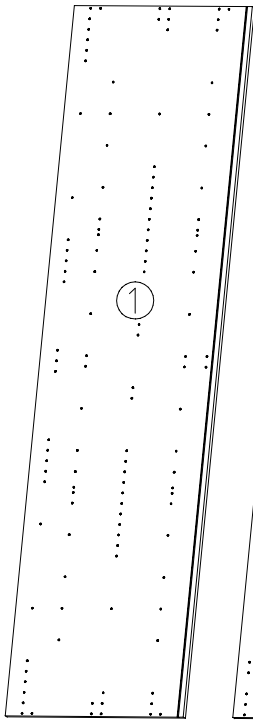
 SWT-ST	2x
 SWT-SM5 M4 x 13 mm	2x
 GH13 121 xxx	6x
 G43 M4 x 10 mm	6x
 121 xxx	6x
 SWH 6	4x
 G1 3,5 x 15 mm	2x
 121 370	2x
 L SWT 8	1x
 R SWT 9	1x

 SWH-SKL L	1x
 SWH-SKR R	1x
 G24 3,5 x 22 mm	9x
 G14 3,5 x 35 mm	2x
 121 375	2x
 SP13 4 X 13mm	118x
 121 122	2x
 T2 6,3 x 10,5 mm	34x
 111 030	6x
 H5 114 183	6x
 KP8 352 302	4x

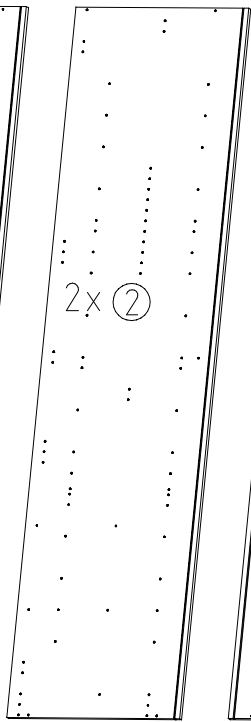


 MS 14 121 010 M4 x 14	12x
 SP27 4 X 27mm 122620	6x

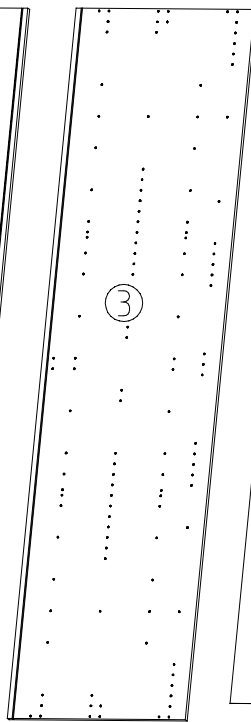




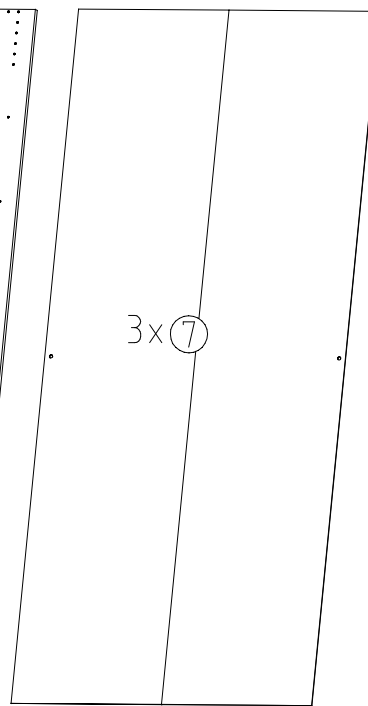
2160x577x15



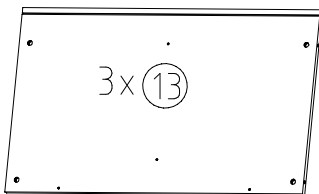
2160x560x15



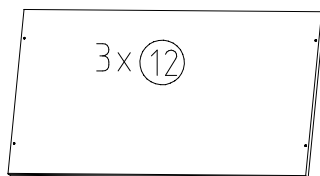
2160x577x15



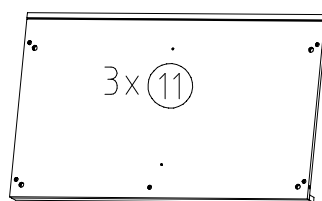
2111x973x2,5



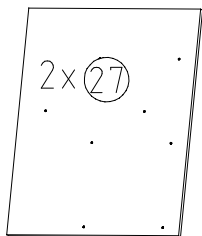
964x560x15



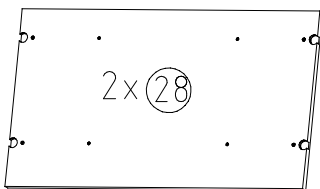
964x500x18



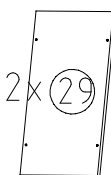
964x560x47



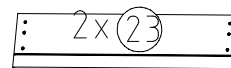
689x557x15



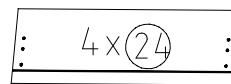
964x540x22



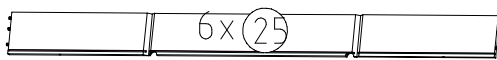
250x500x18



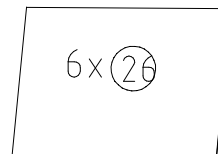
717x163x15



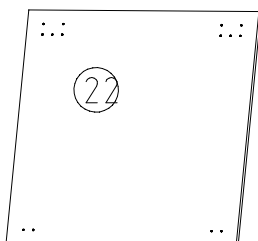
717x227x15



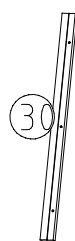
450/675/450x126x12



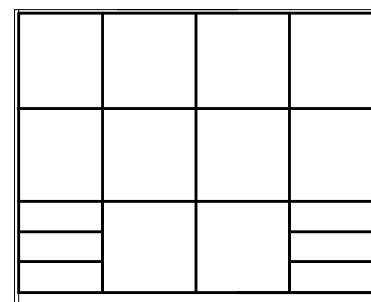
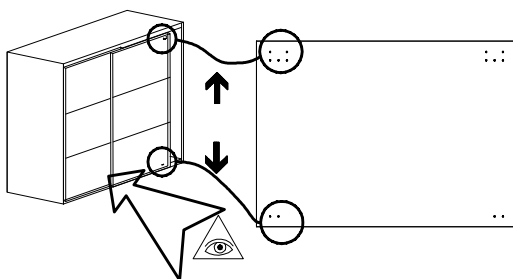
661x449x2,5



10x 990x708x15

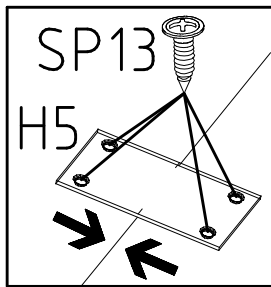
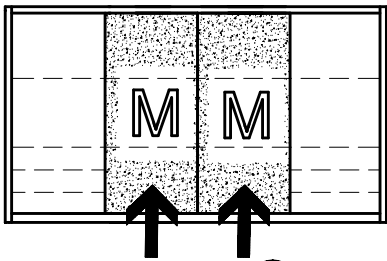


2x 689x42x15

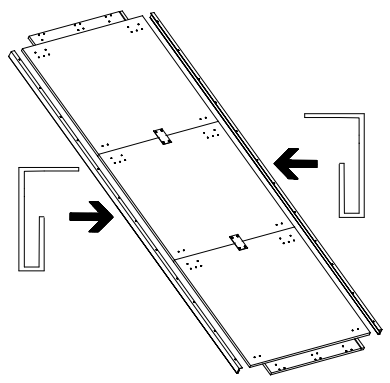
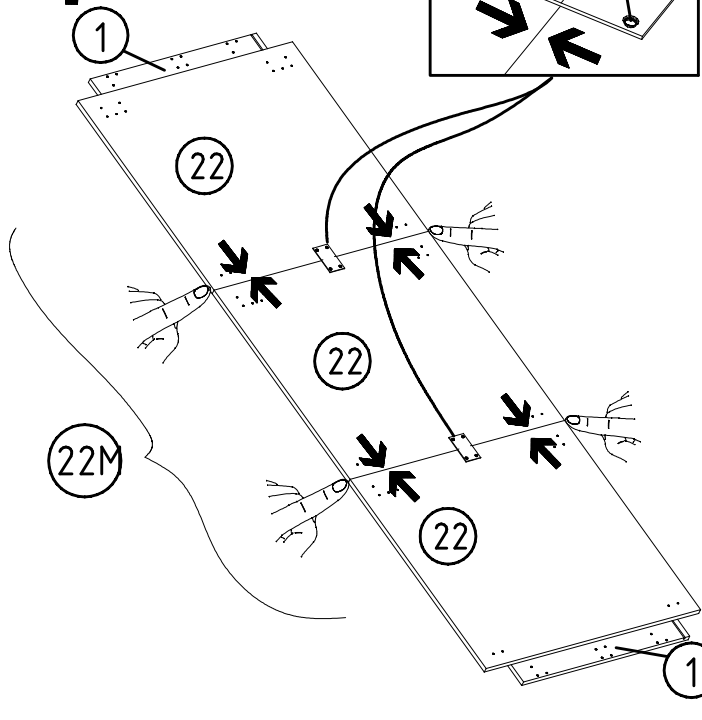
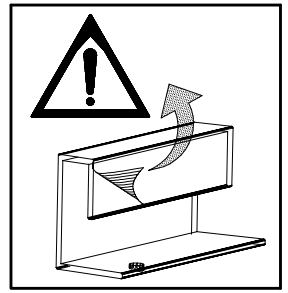


L M M R

1



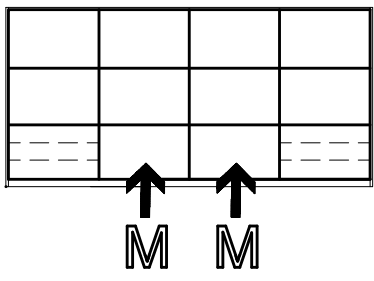
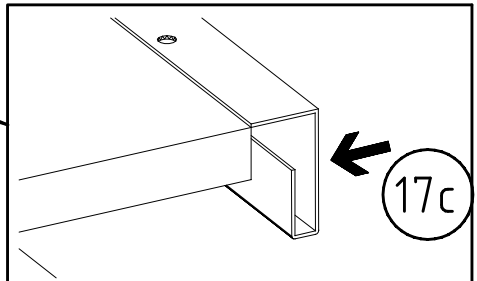
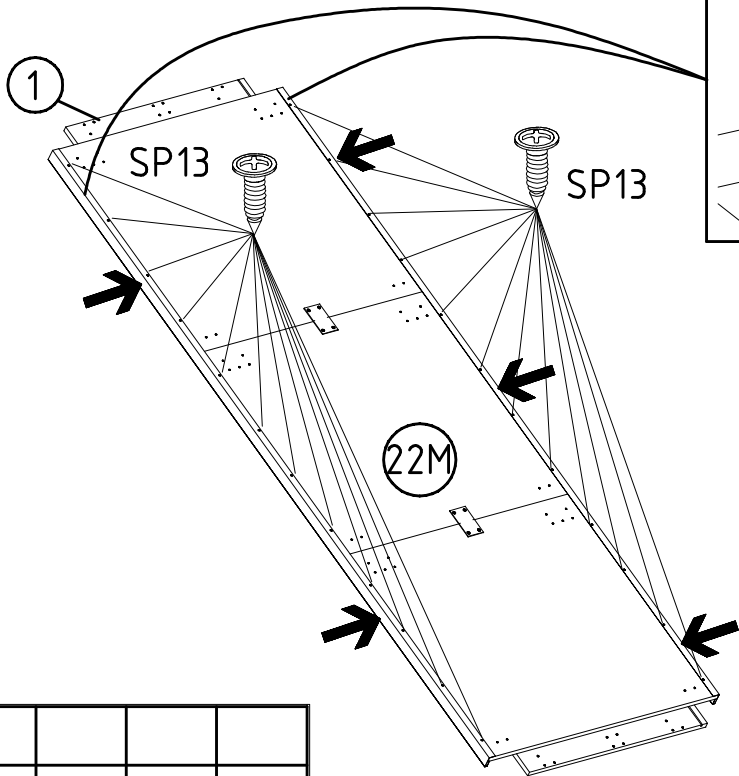
H5  
4 X 13mm  
SP13  
114 183  
121 122



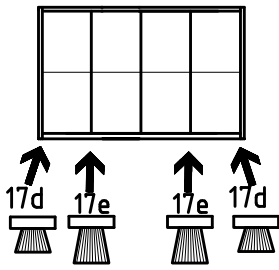
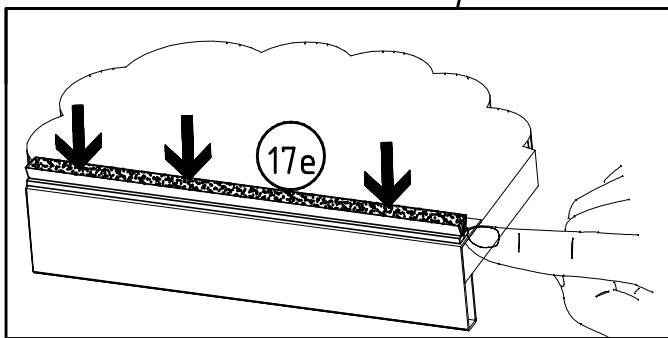
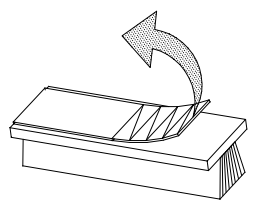
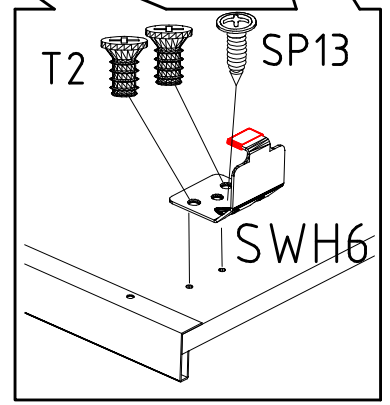
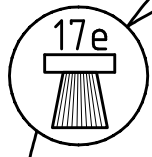
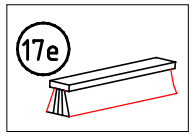
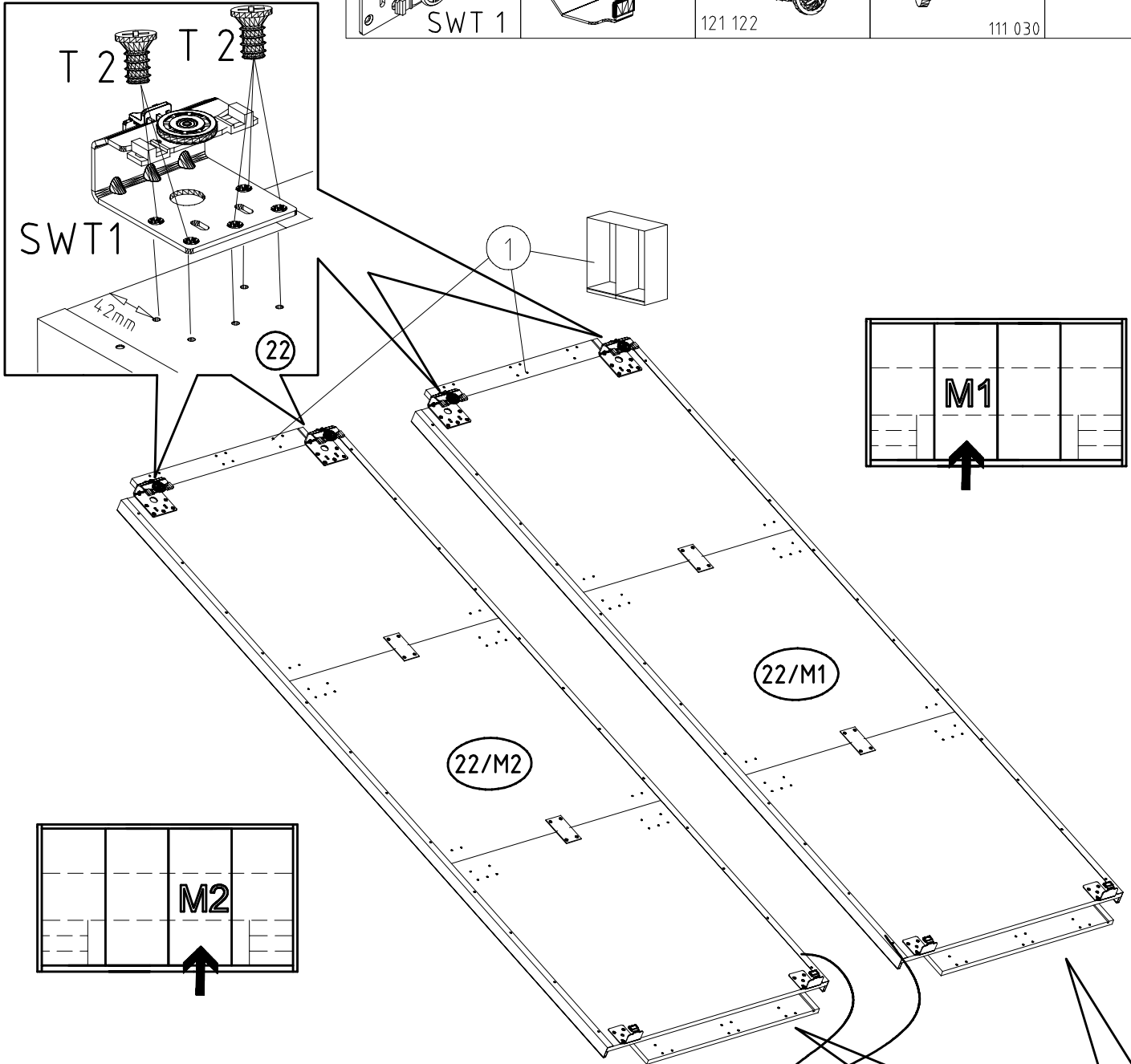
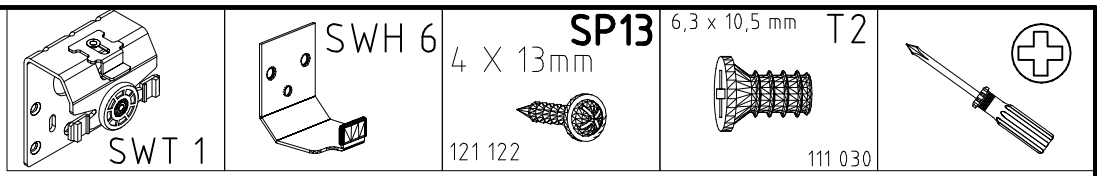
2x 17c

2

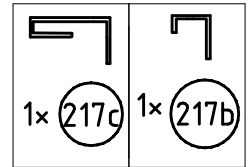
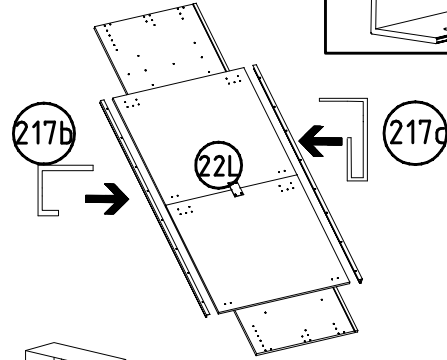
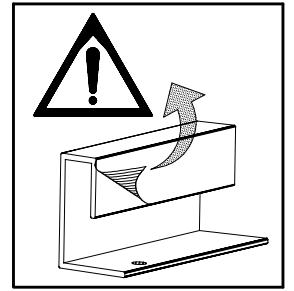
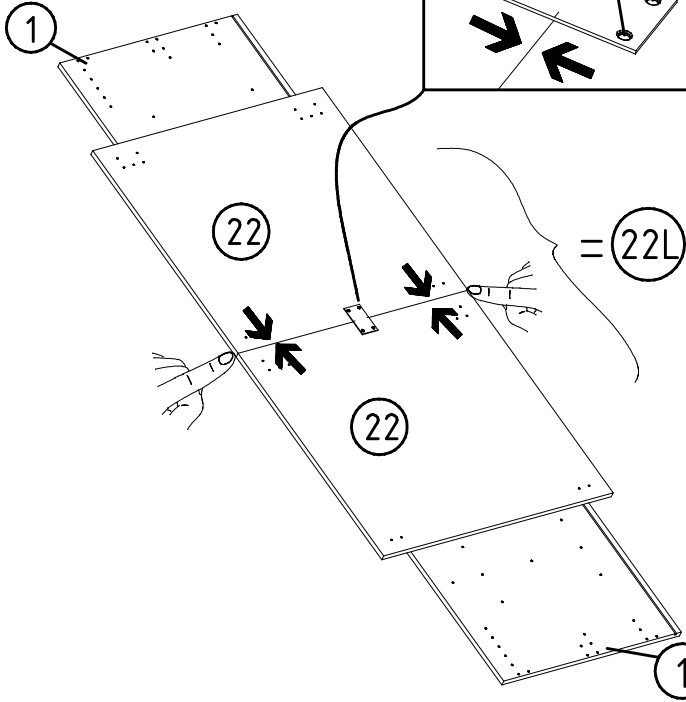
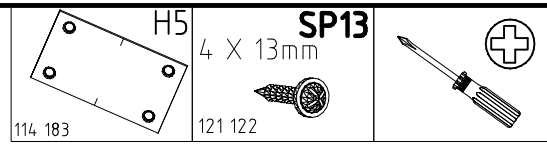
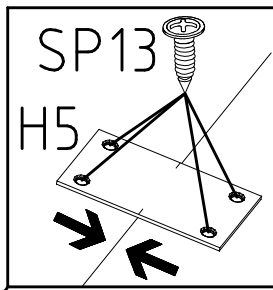
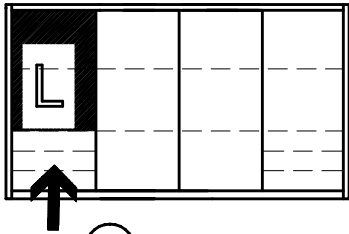
SP13  
4 X 13mm  
121 122



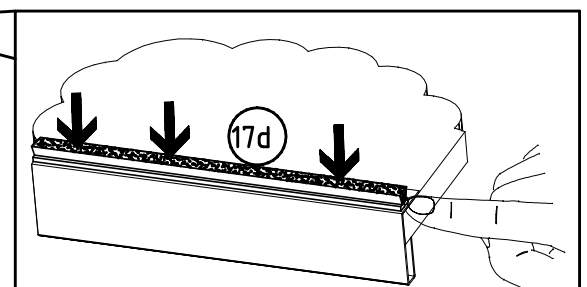
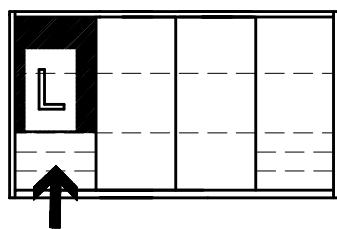
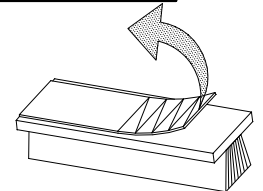
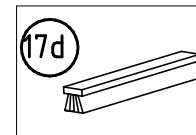
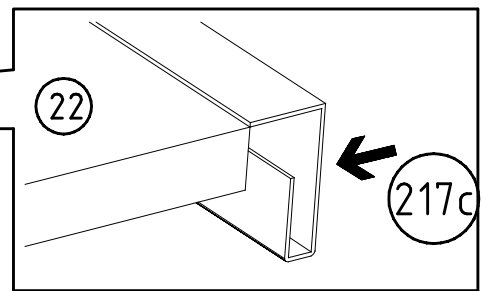
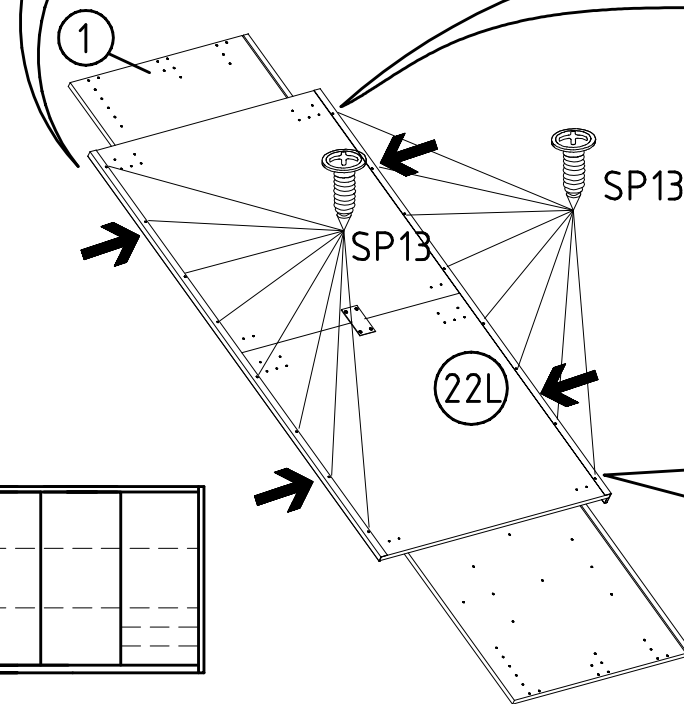
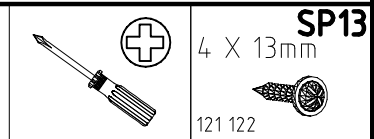
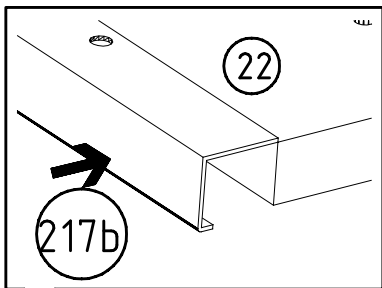
3



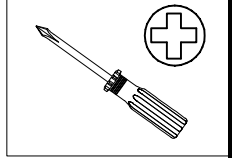
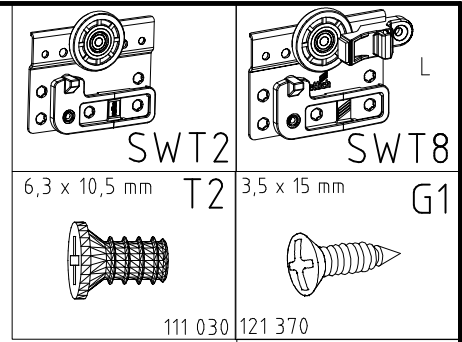
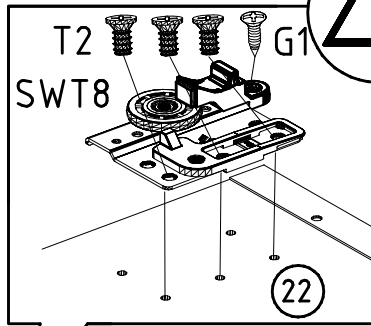
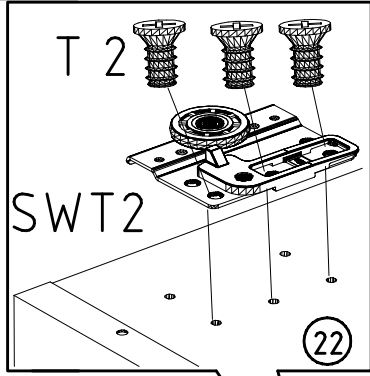
4



5



6

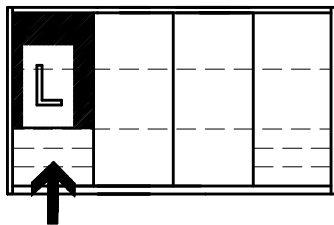


1

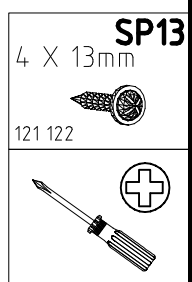
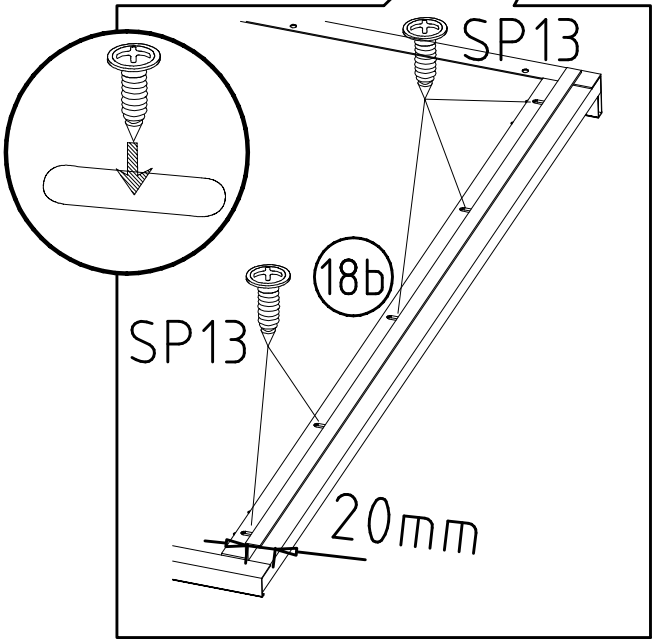
22

22

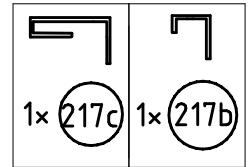
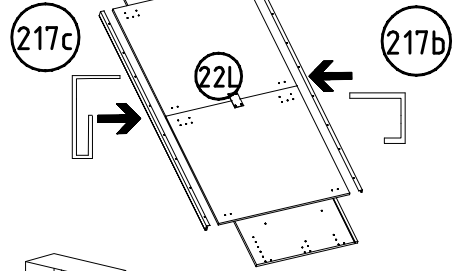
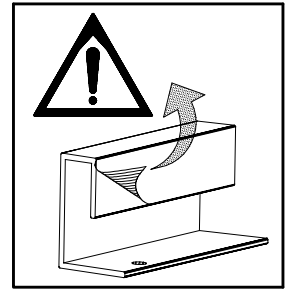
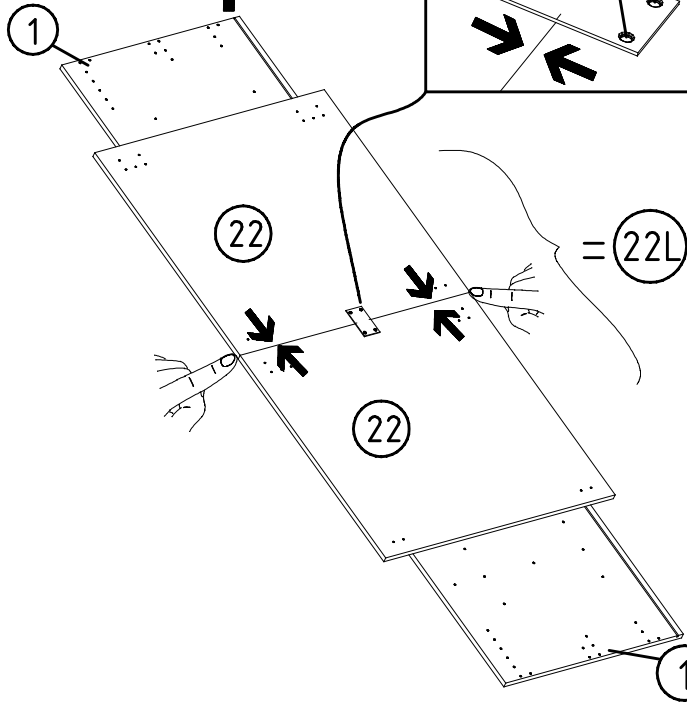
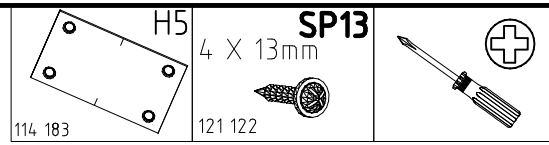
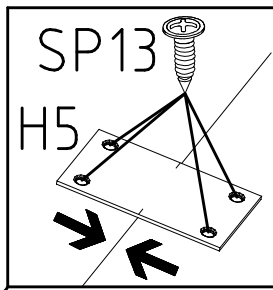
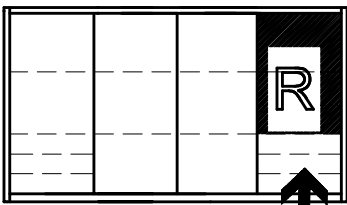
22L



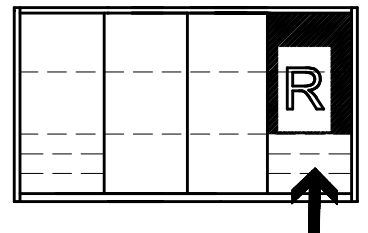
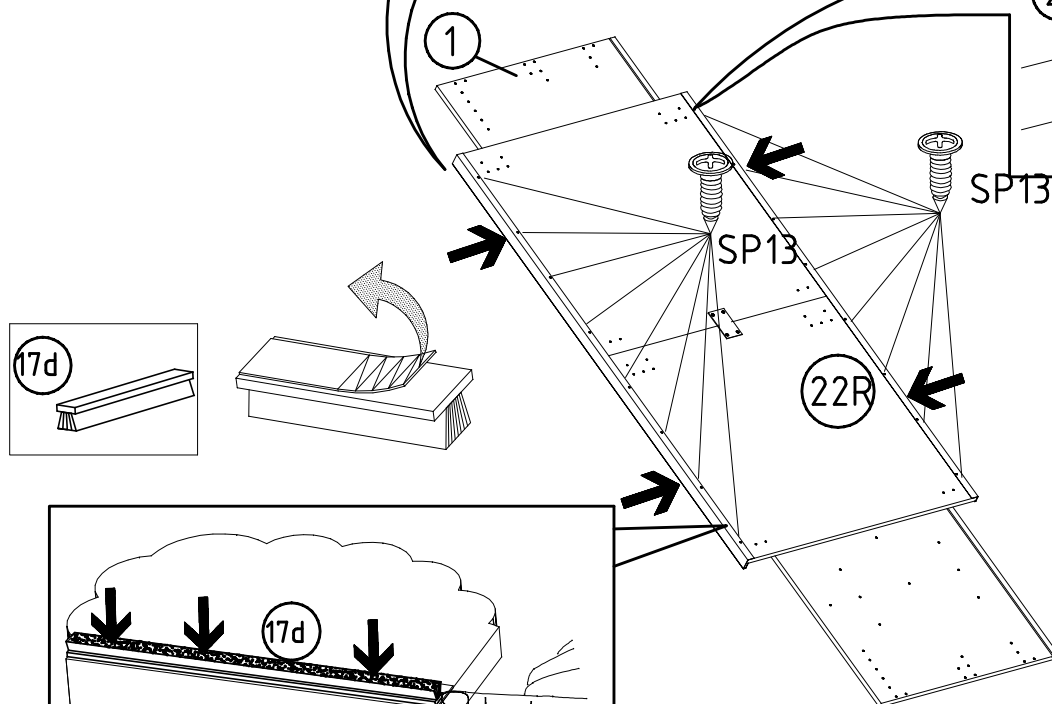
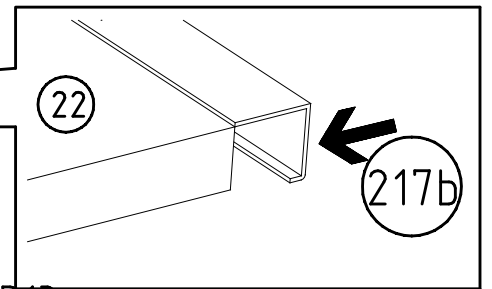
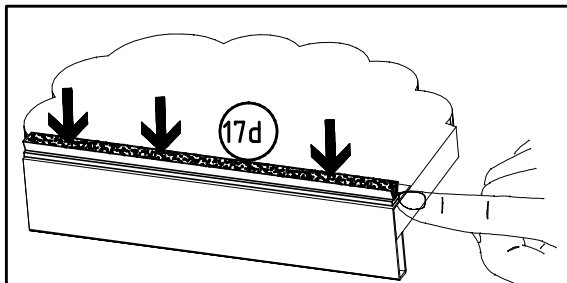
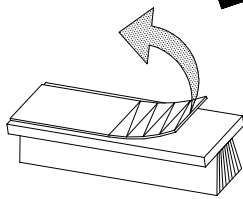
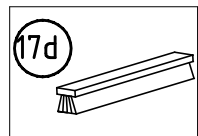
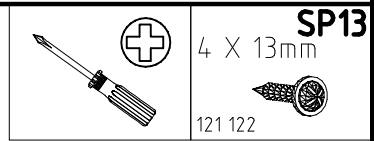
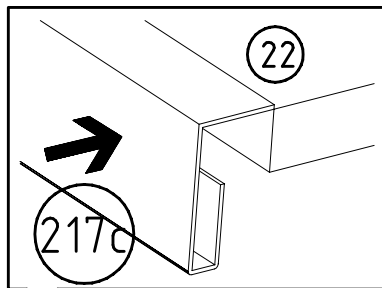
7



4

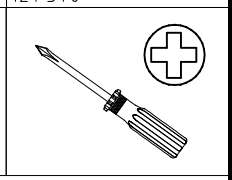
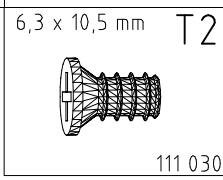
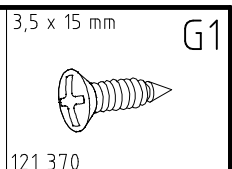
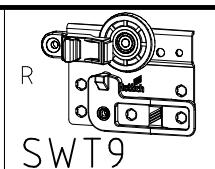
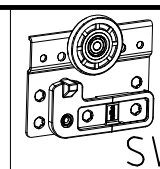
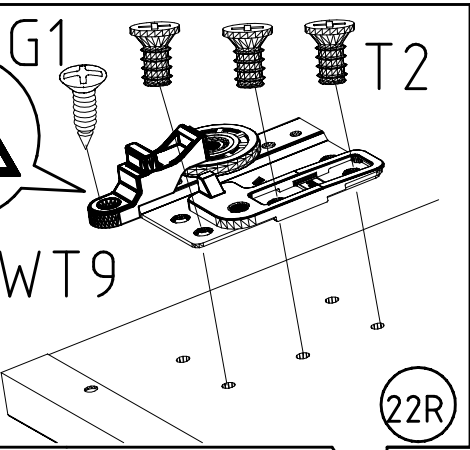


5

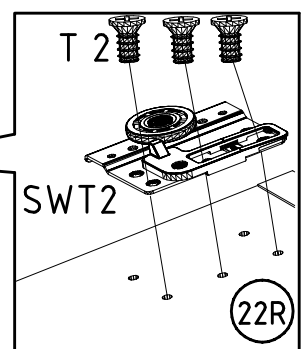




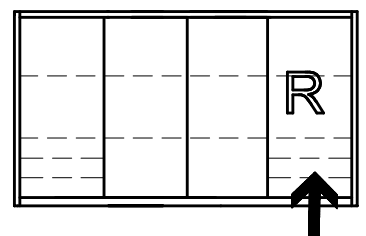
10



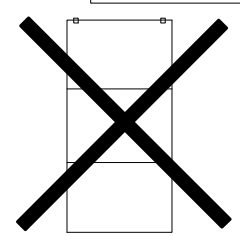
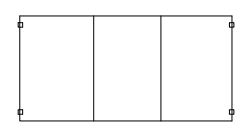
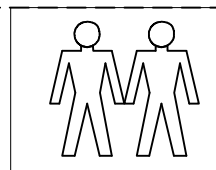
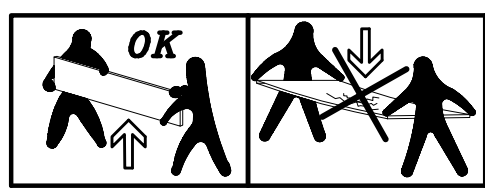
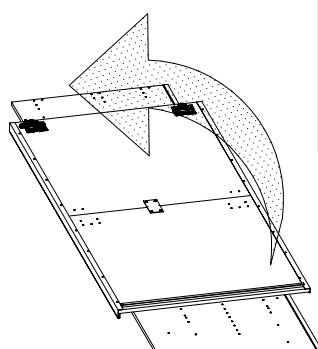
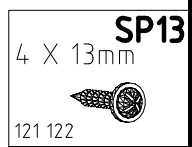
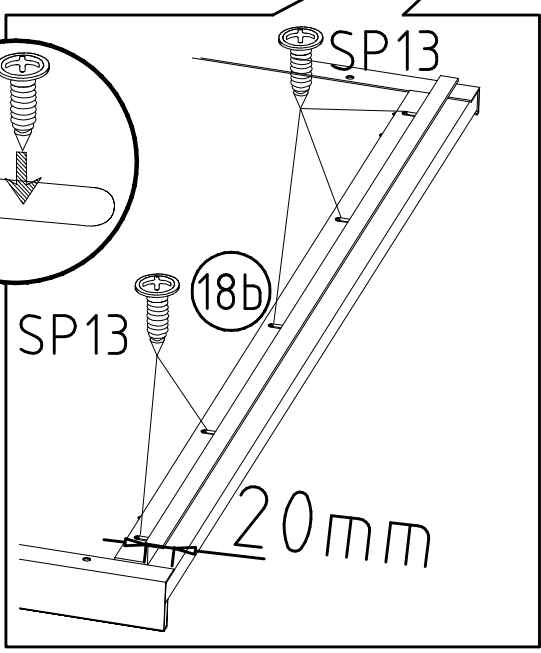
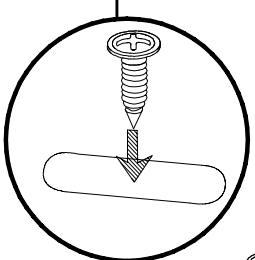
22R



22R



11



980713

19.05.17 / -

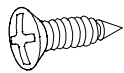
05 17

9/26

12

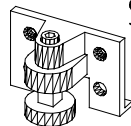
3,5 x 15 mm

G1



121 370

S0

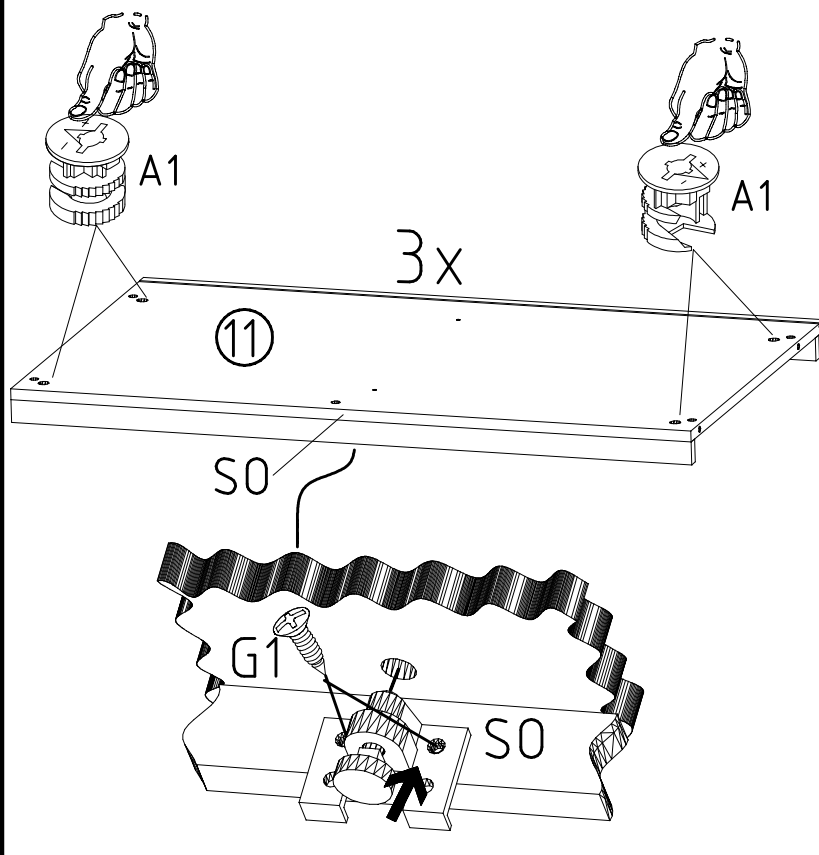


111 300

A1

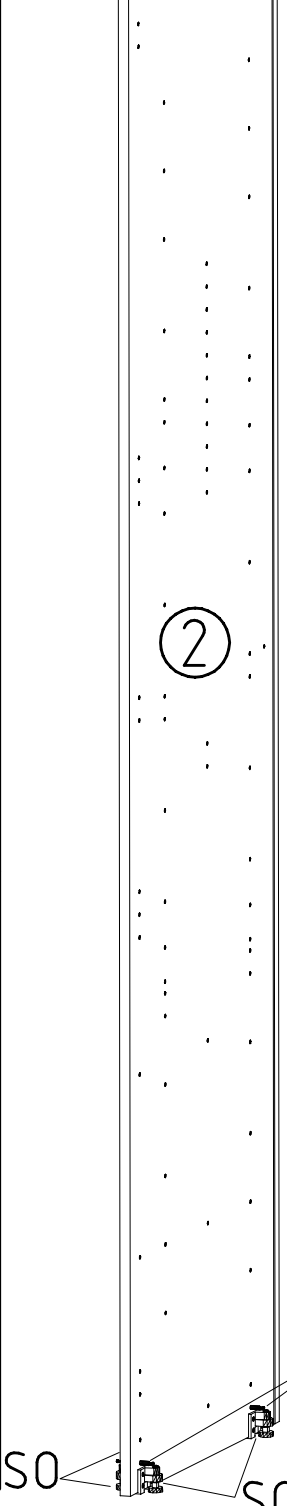


111 xxx



14

F3



6,3 x 10,5 mm T1

112 055

3,5 x 15 mm G1

121 370

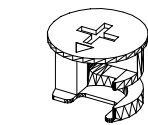
S0

111 300

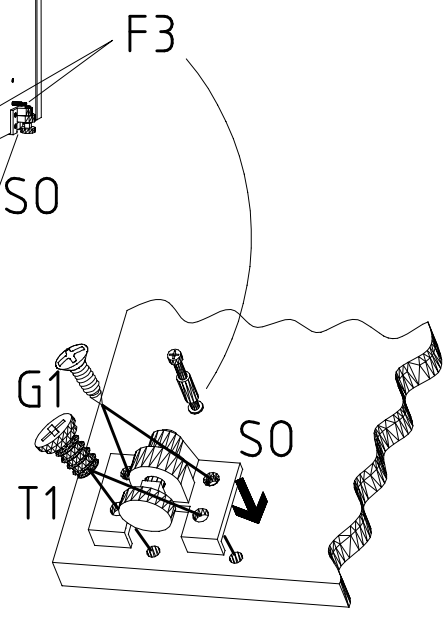
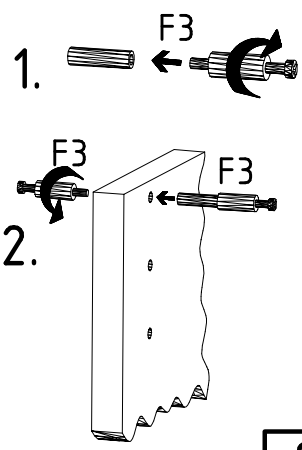
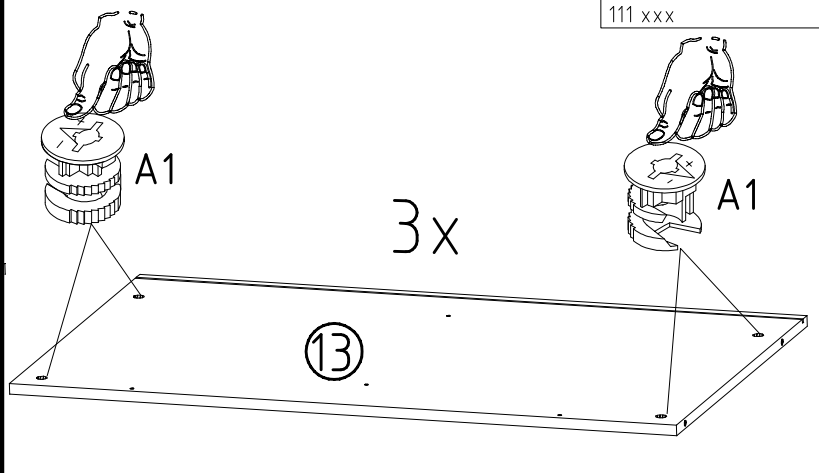
F3

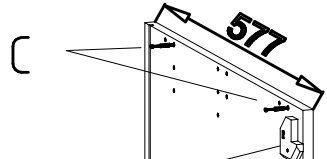
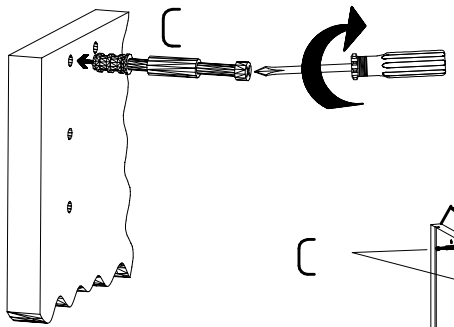
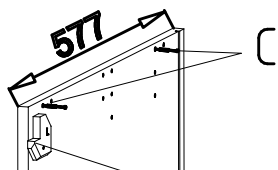
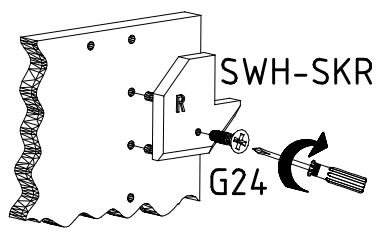
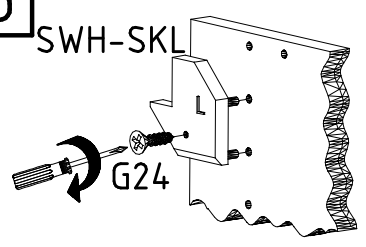
13

A1



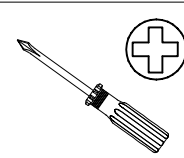
111 xxx



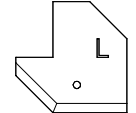


SWH-SKL  
+G24

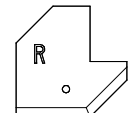
SWH-SKR  
+G24



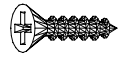
SWH-SKL



SWH-SKR

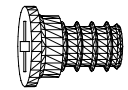


3,5 x 22 mm G24



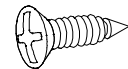
121 004

6,3 x 10,5 mm T1

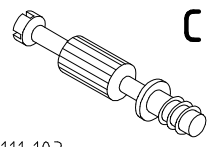


112 055

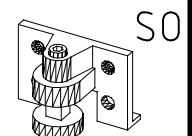
3,5 x 15 mm G1



121 370



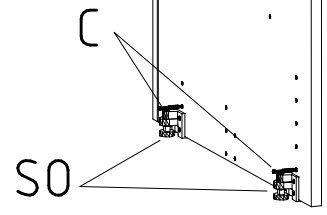
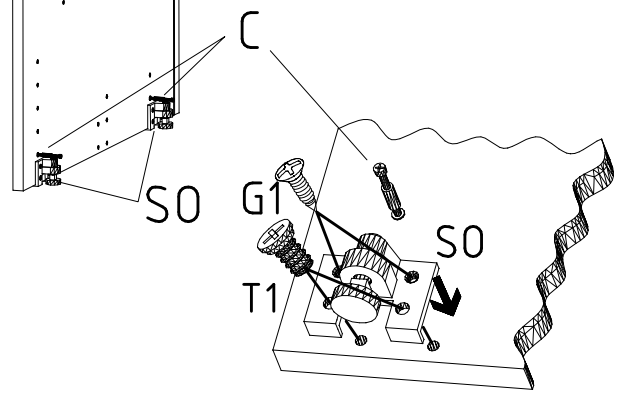
111 103



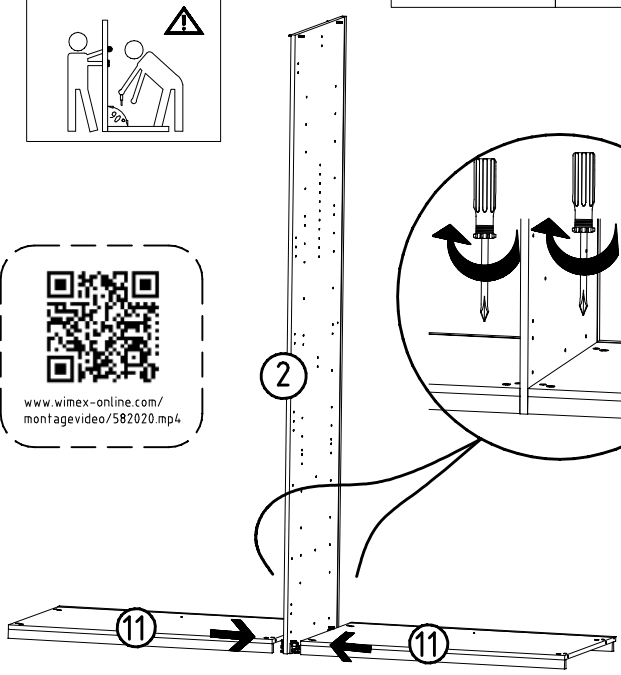
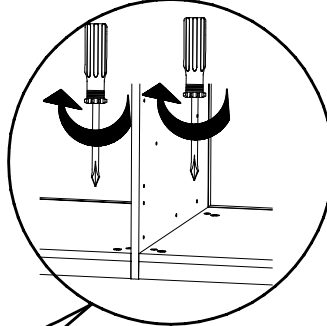
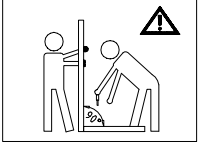
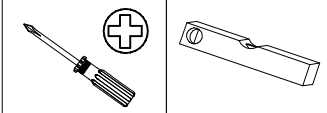
111 300

1

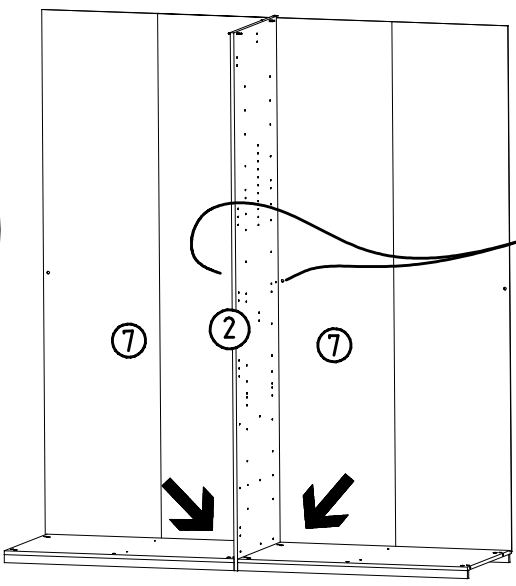
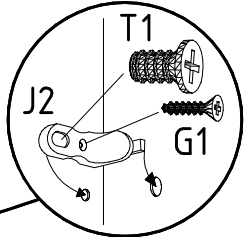
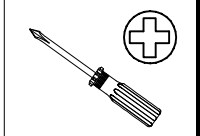
3



16



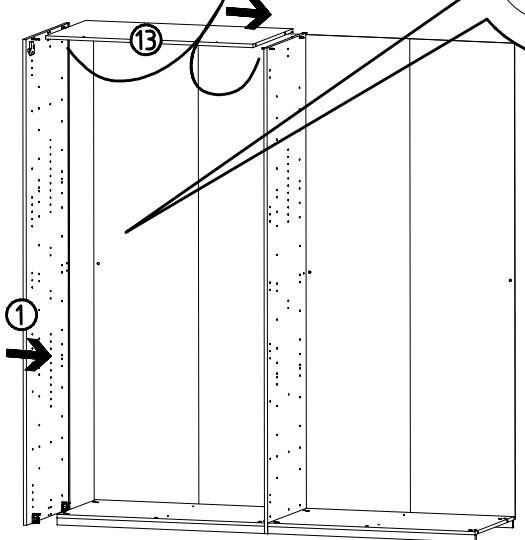
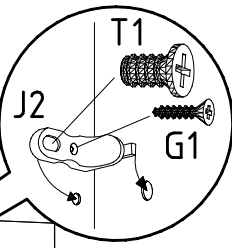
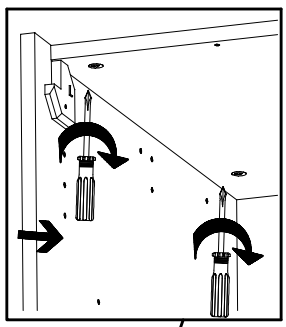
17



- 3,5 x 15 mm G1
- 121 370
- 111 611
- 6,3 x 10,5 mm T1
- 112 055

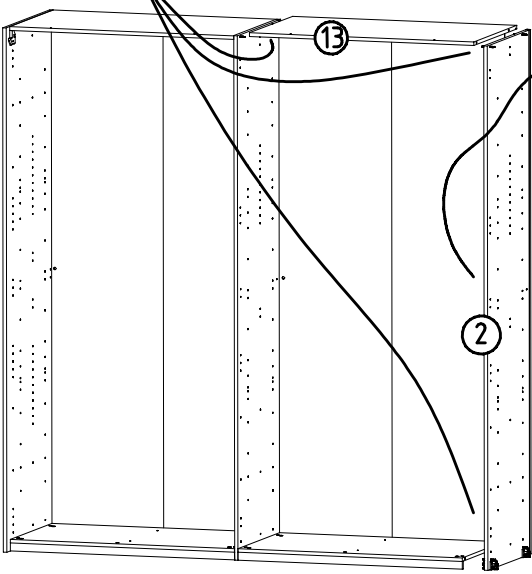
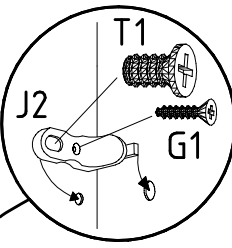
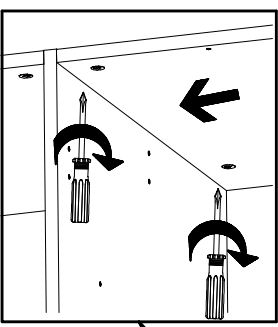
18

- 3,5 x 15 mm G1
- 121 370
- 6,3 x 10,5 mm T1
- 112 055
- 111 611

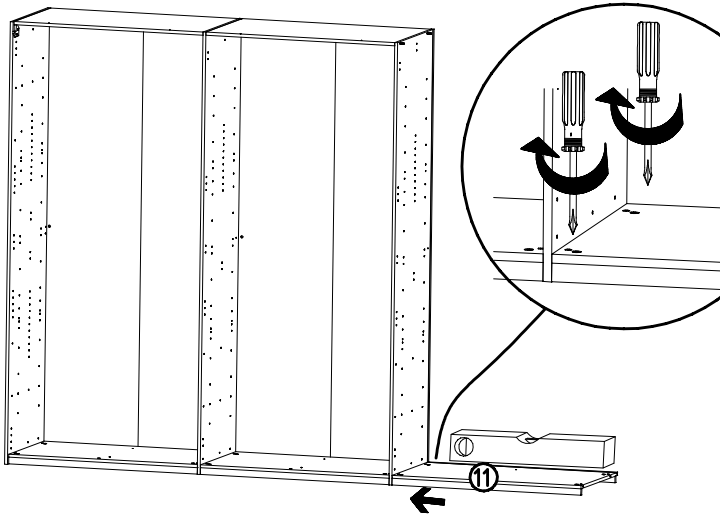
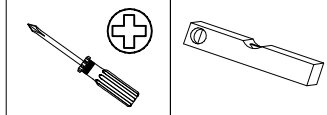


19

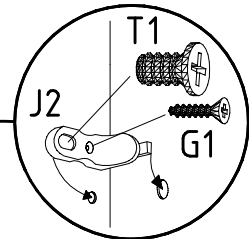
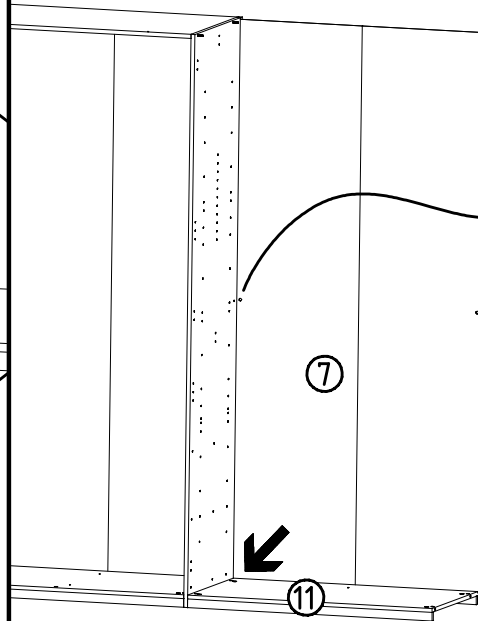
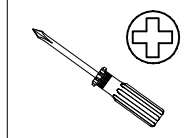
- 3,5 x 15 mm G1
- 121 370
- 6,3 x 10,5 mm T1
- 112 055
- 111 611



20



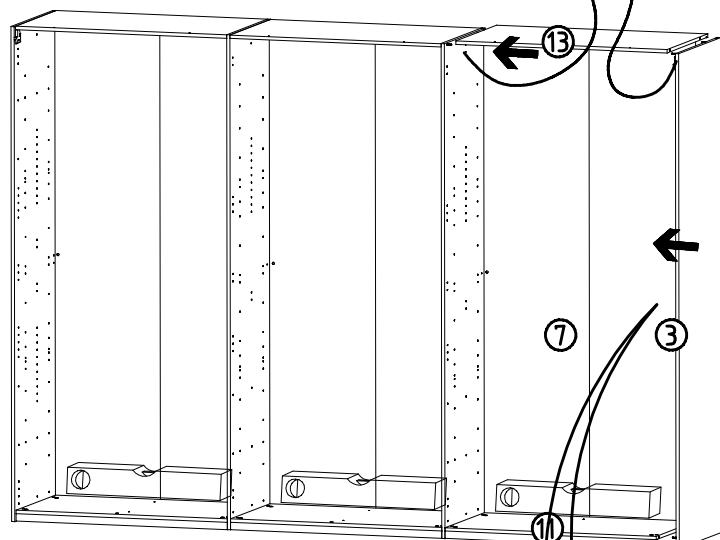
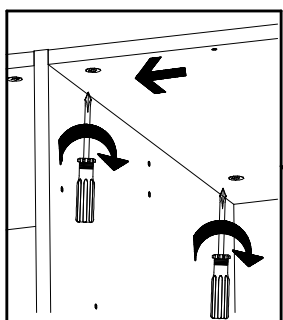
21



- 3,5 x 15 mm G1
- 121 370 J2
- 111 611 6,3 x 10,5 mm T1
- 112 055

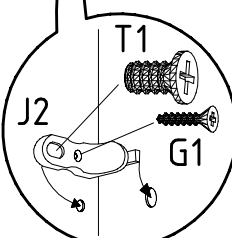
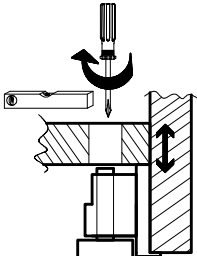
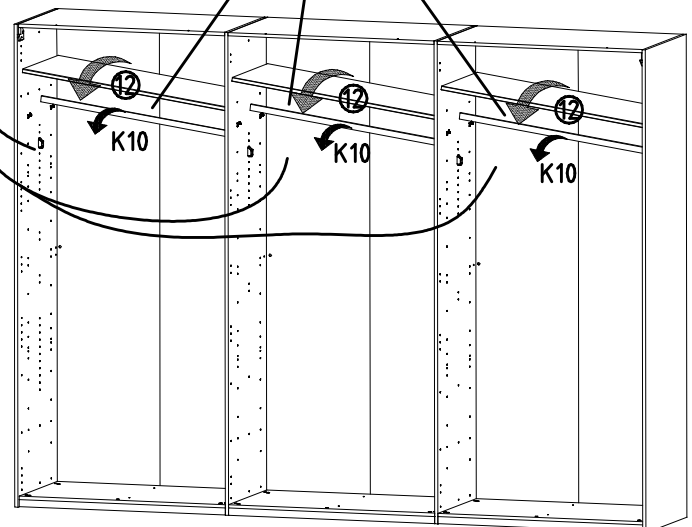
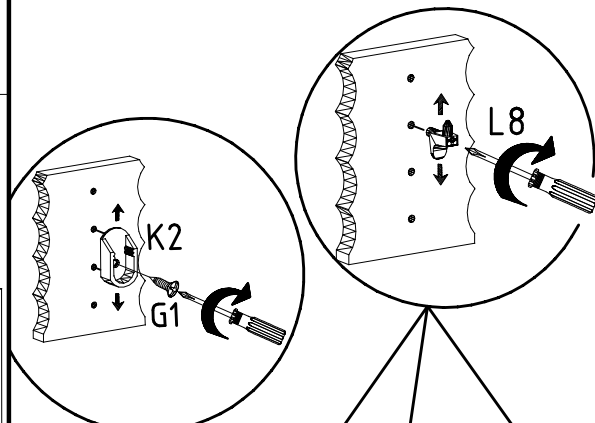
22

- 3,5 x 15 mm G1
- 121 370 J2
- 111 611 6,3 x 10,5 mm T1
- 112 055



23

- L8
- 111 607
- K2
- 117 002 3,5 x 15 mm G1
- 121 370 K10
- 100cm
- 112 400

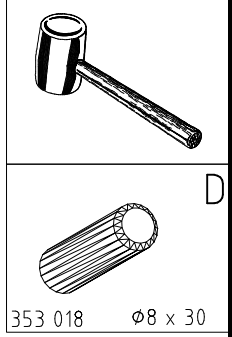
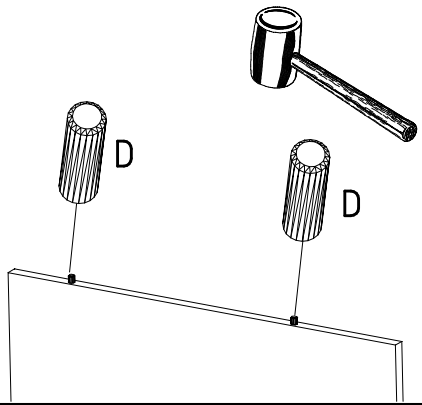
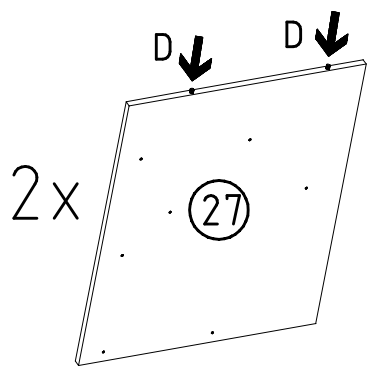


980713

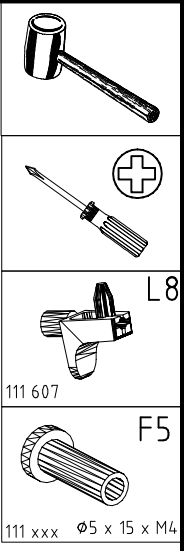
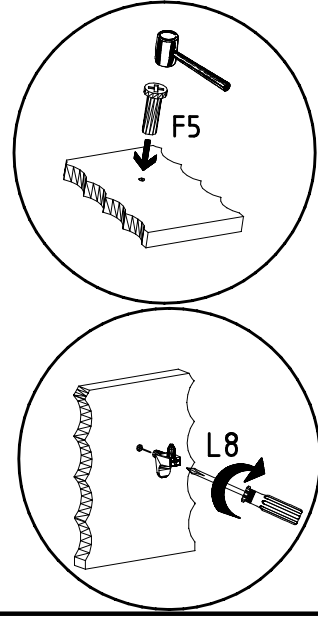
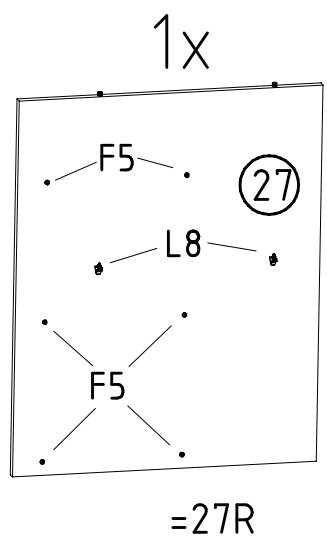
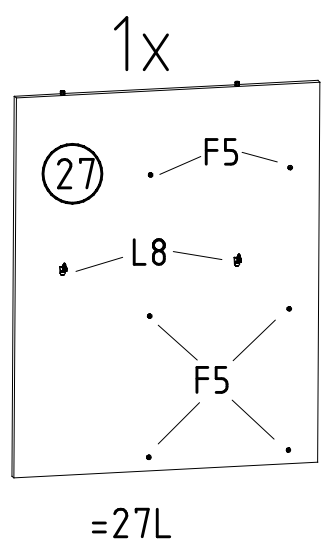
19.05.17 / -

05 17 | 13/26

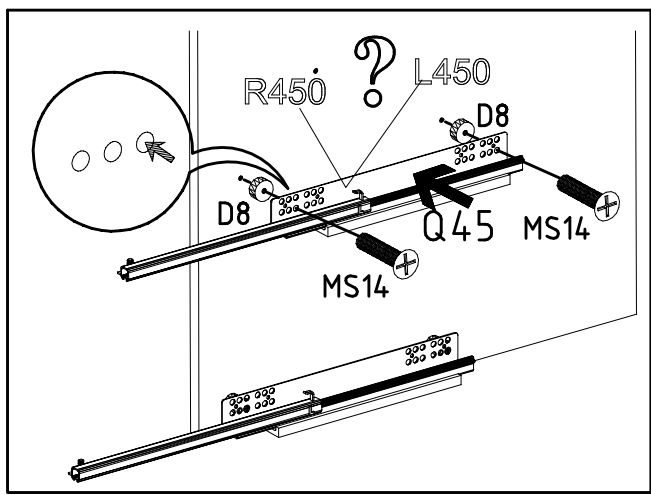
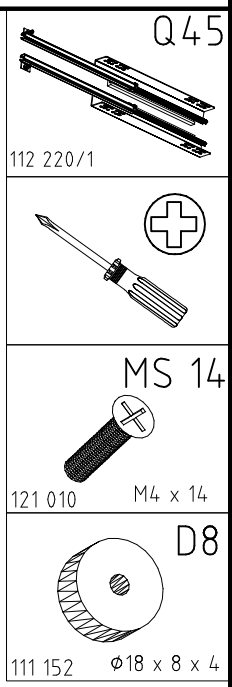
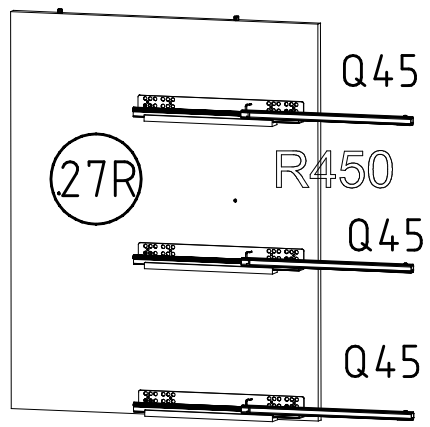
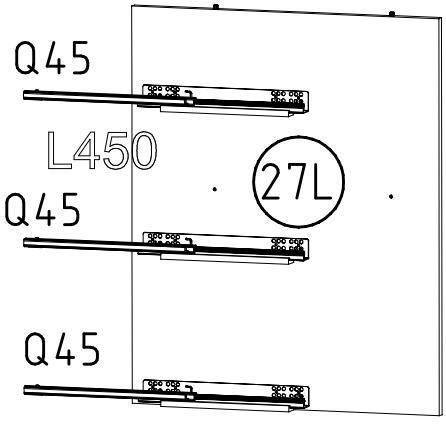
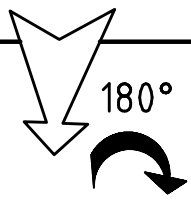
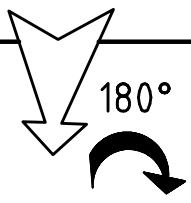
24



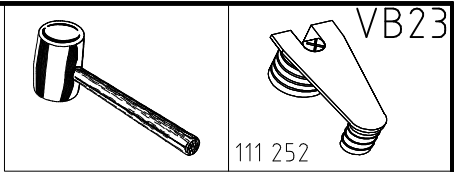
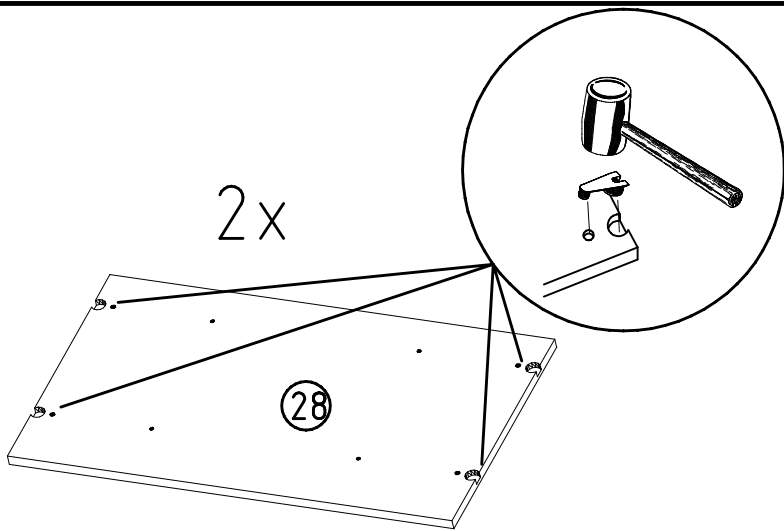
25



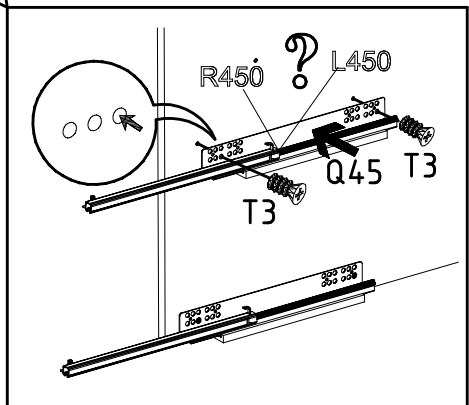
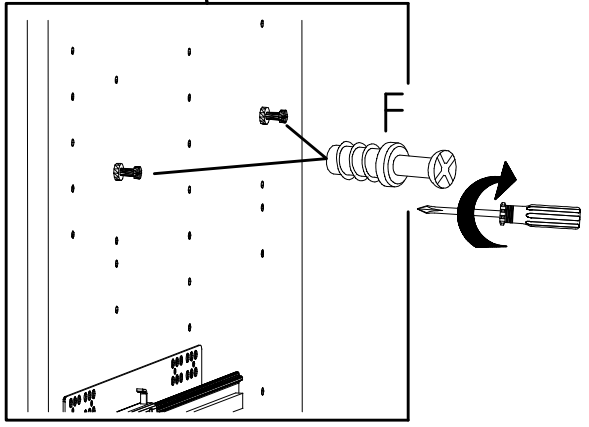
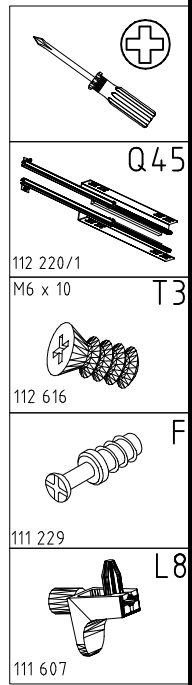
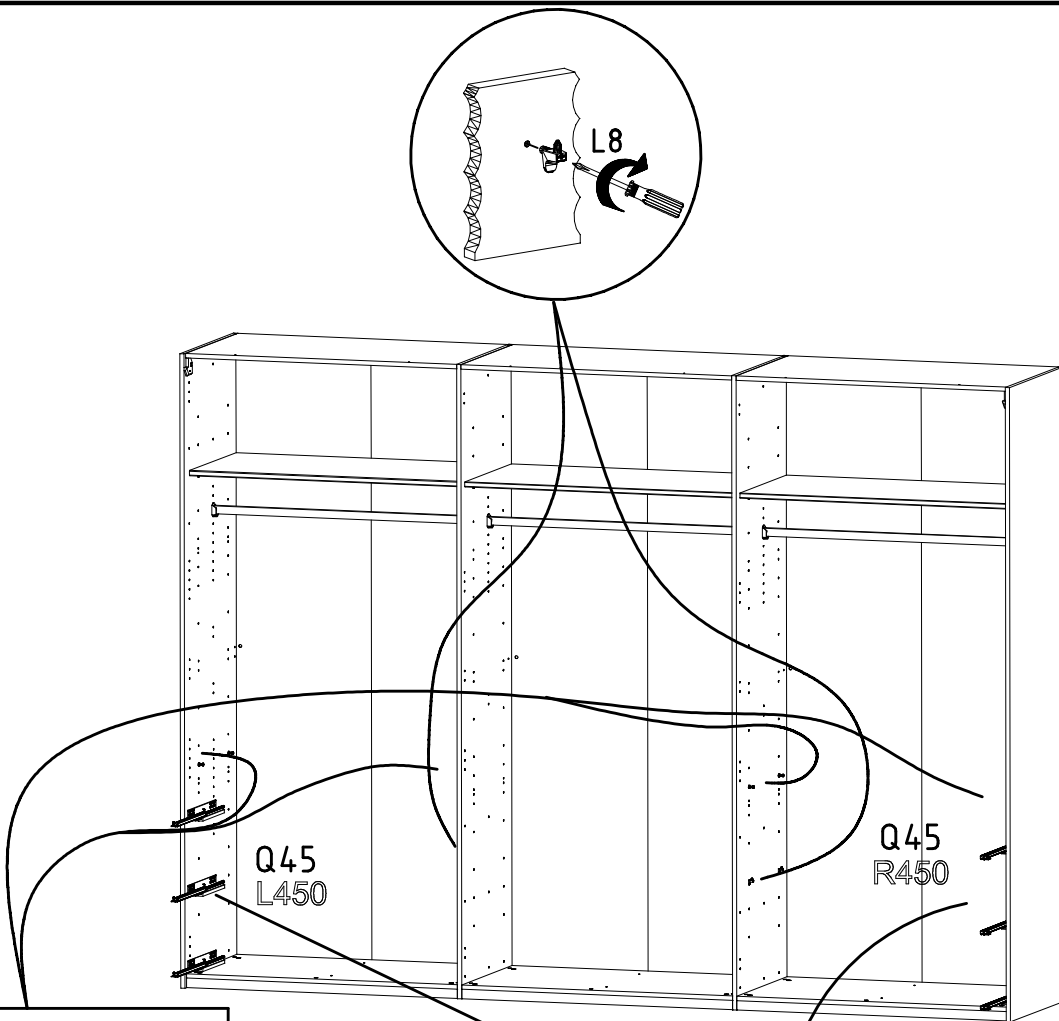
26



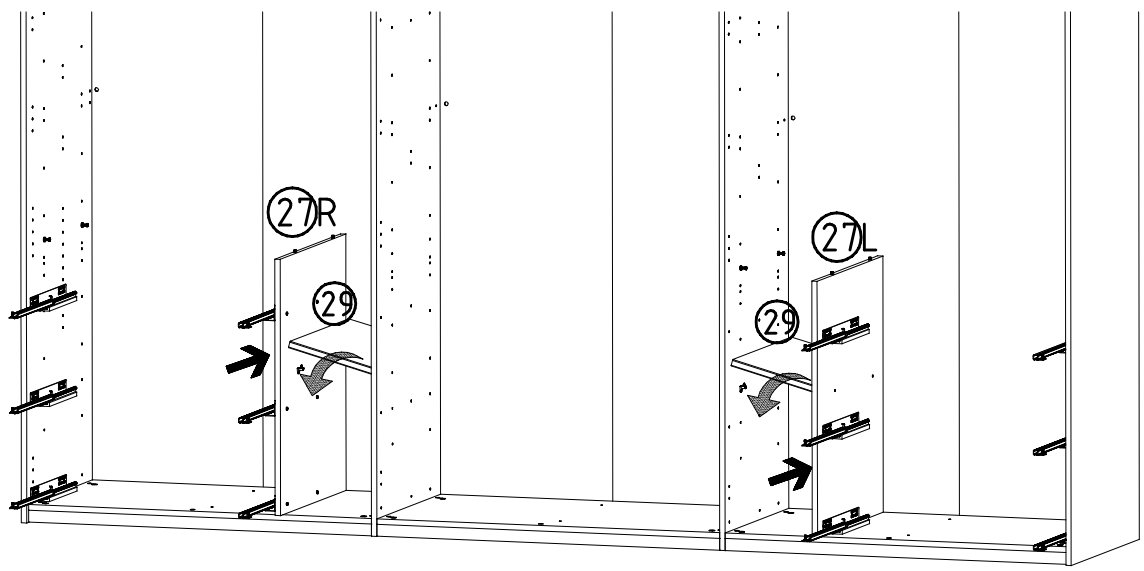
27



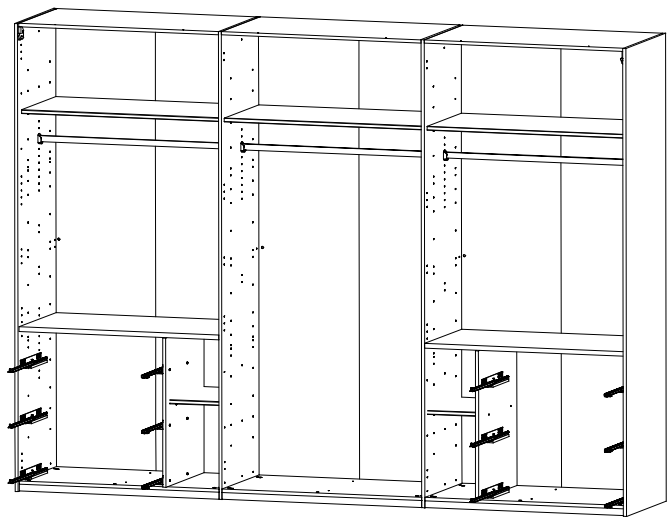
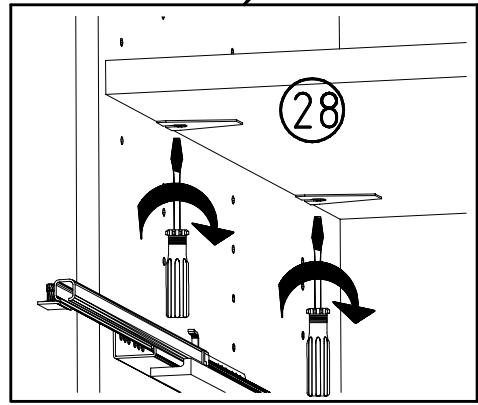
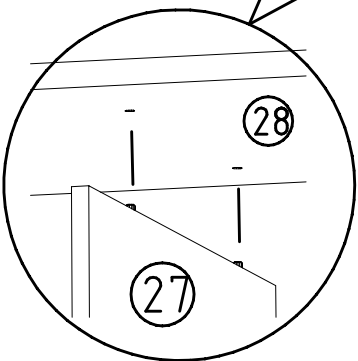
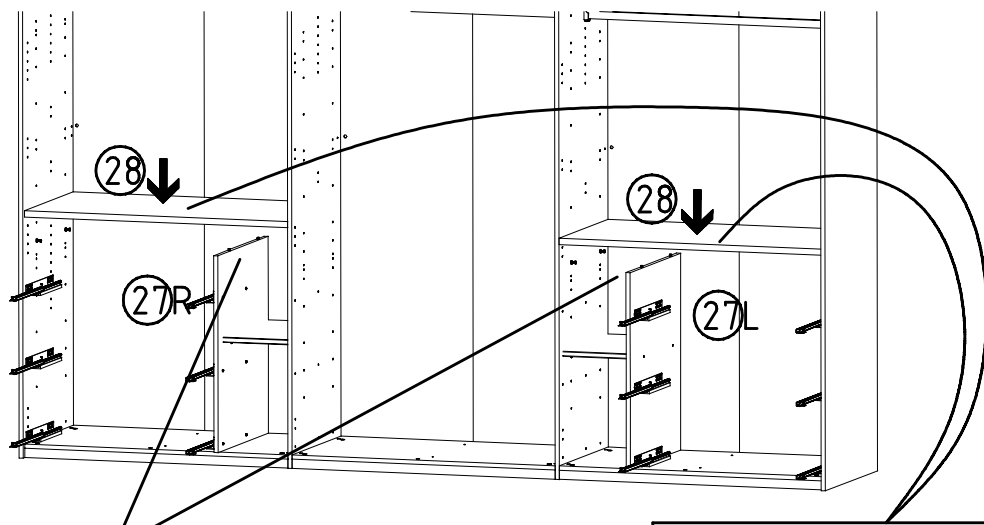
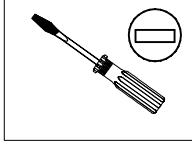
28



29

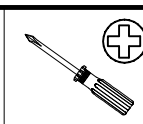
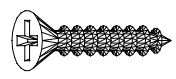


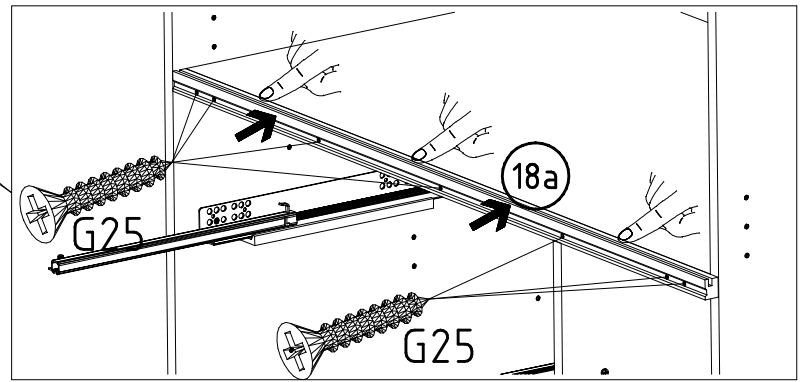
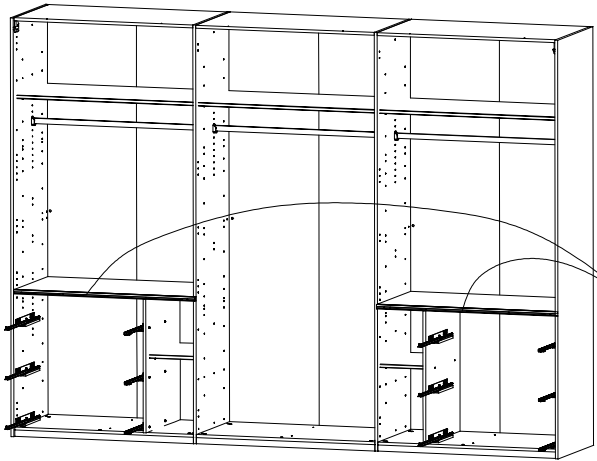
30



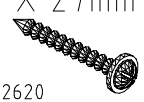
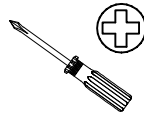


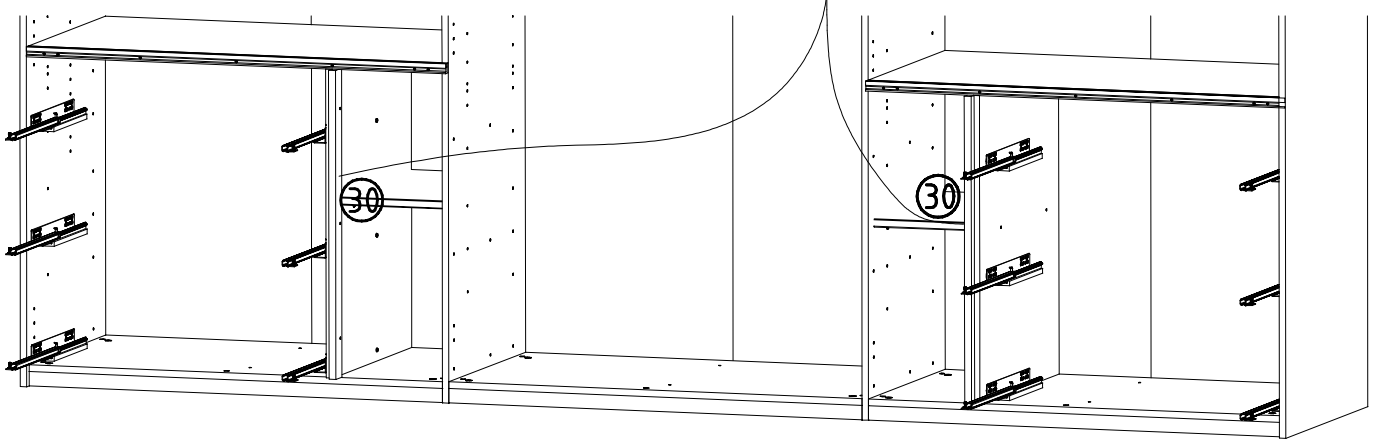
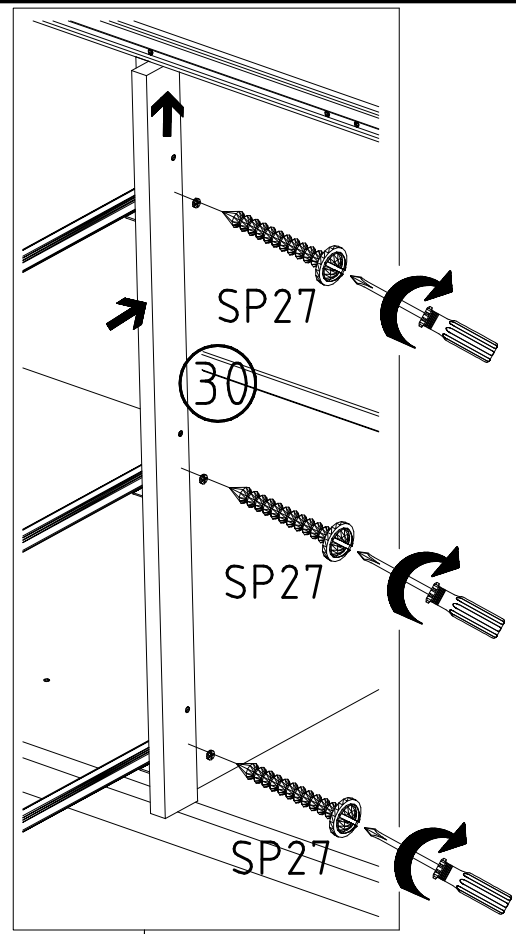
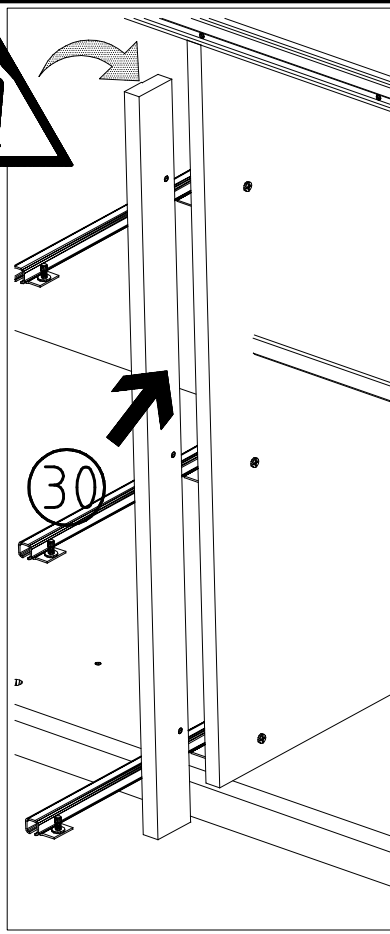
31

3,5 x 40 mm **G25**  
  
  
 121 119

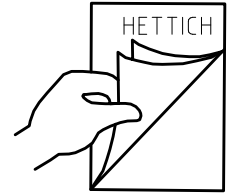
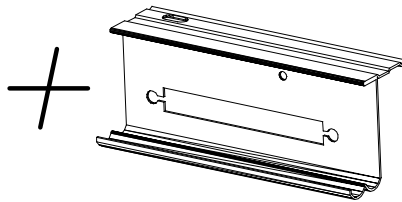
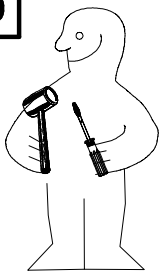


32

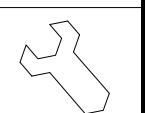
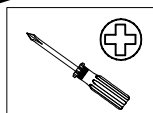
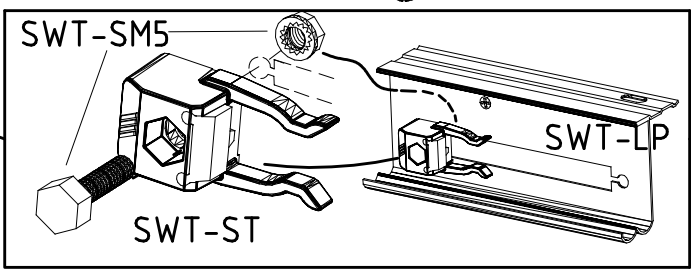
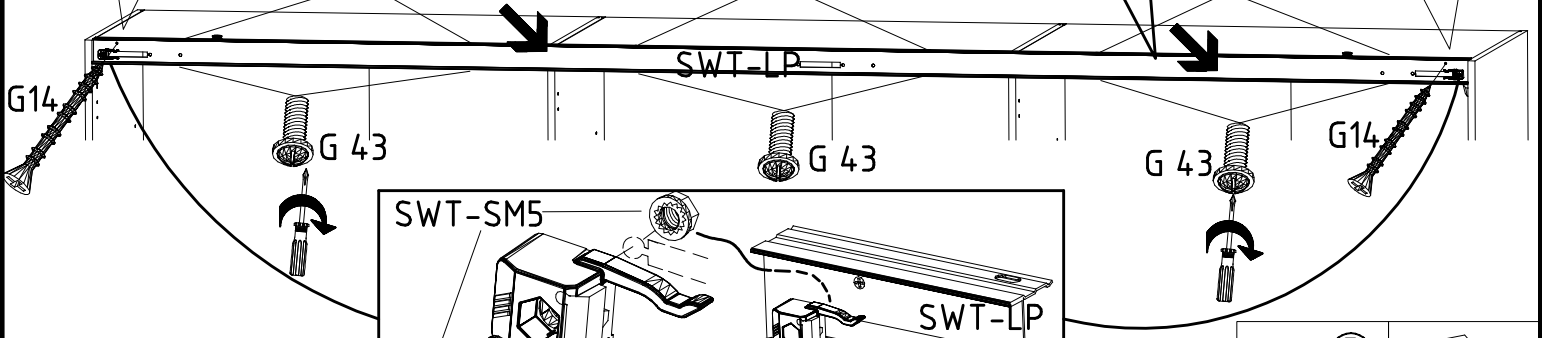
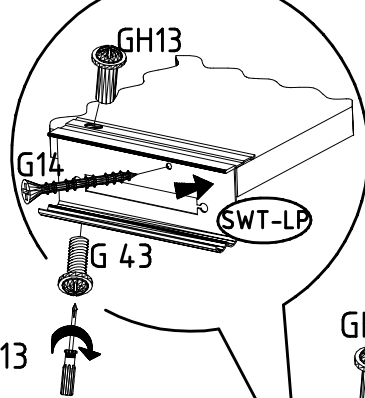
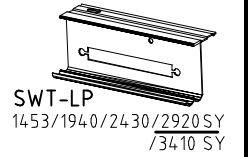
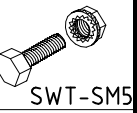
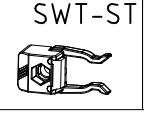
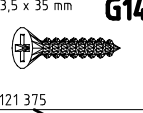
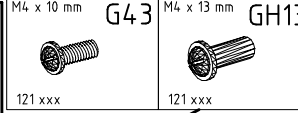
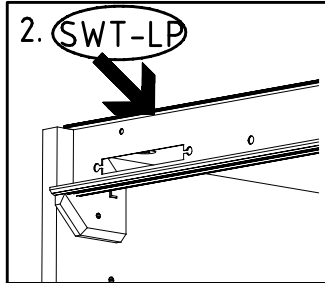
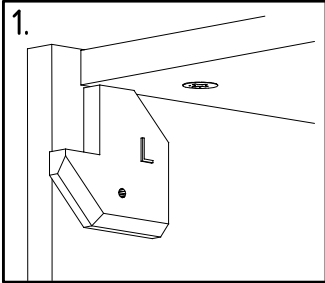
**SP27**  
 4 X 27mm  
  
 122620  




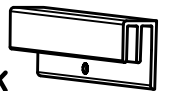
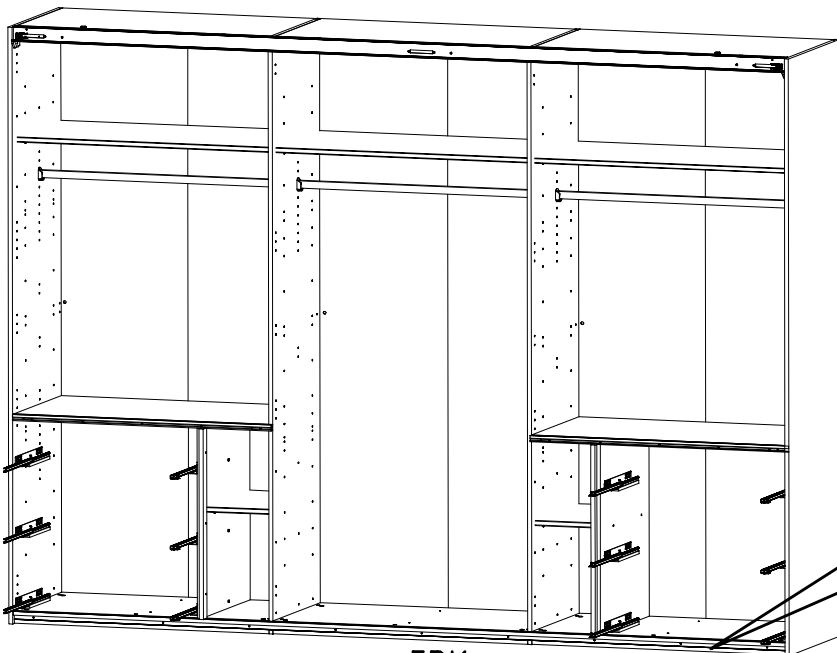
33



34

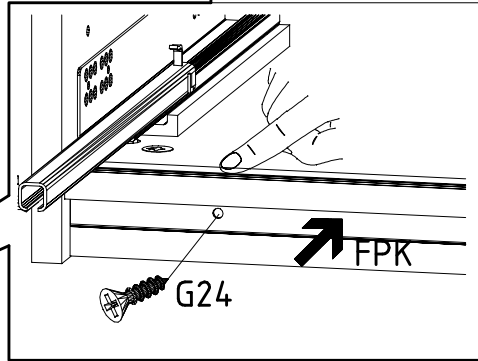
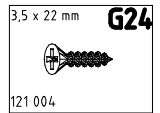


35



FPK

1453/1940/2430/2920/34.08

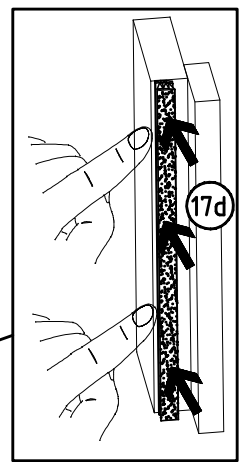
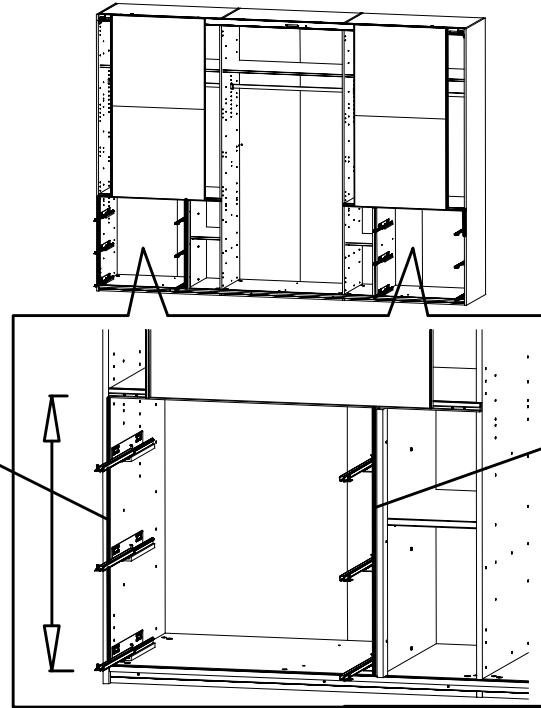
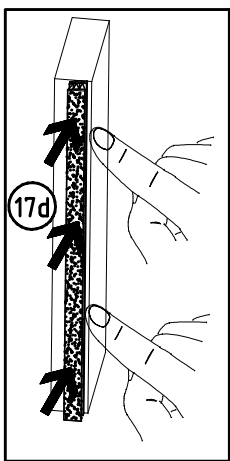
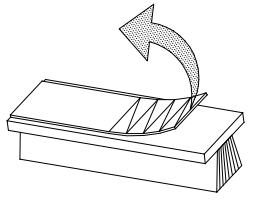
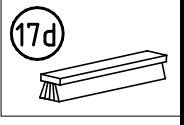
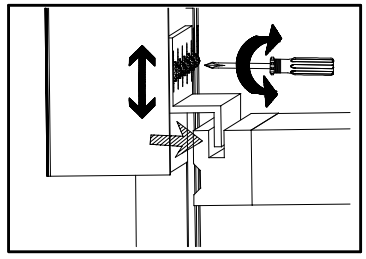
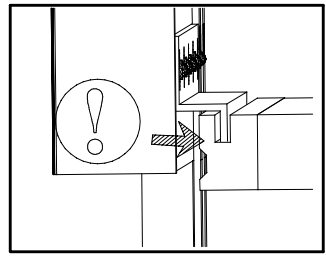
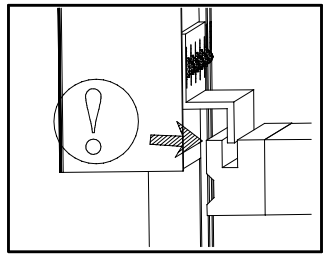
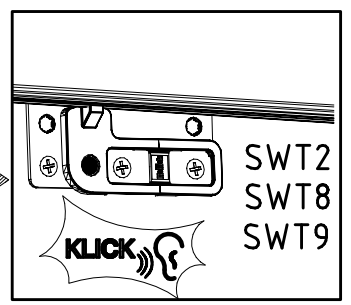
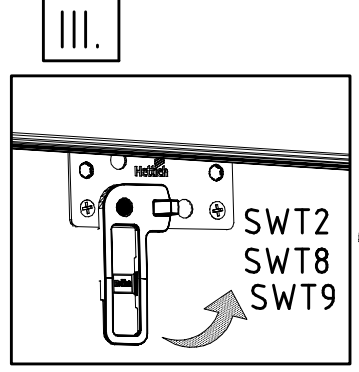
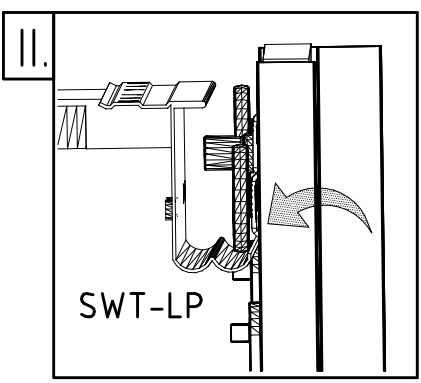
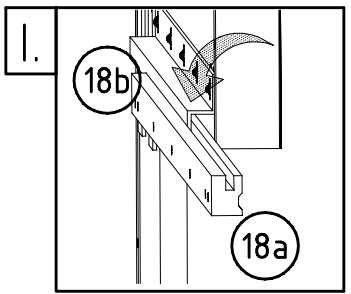
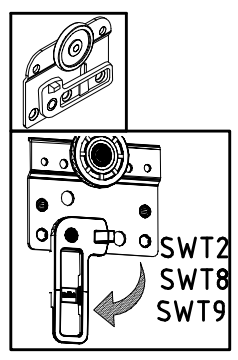
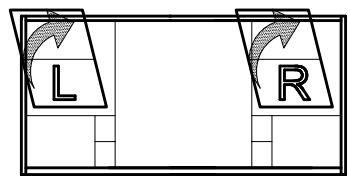
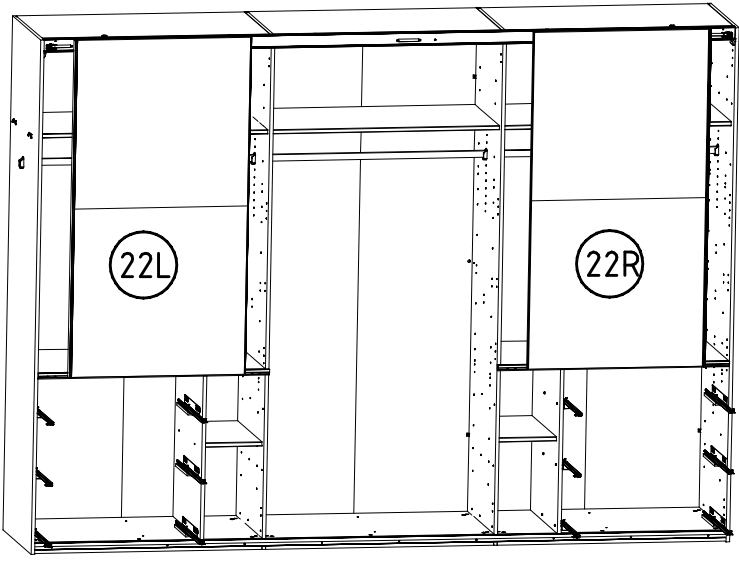
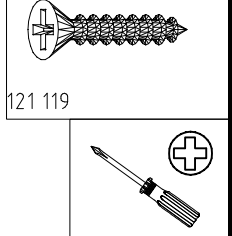


FPK

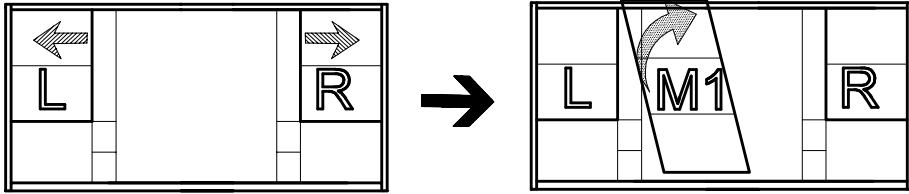
980713

19.05.17 / -

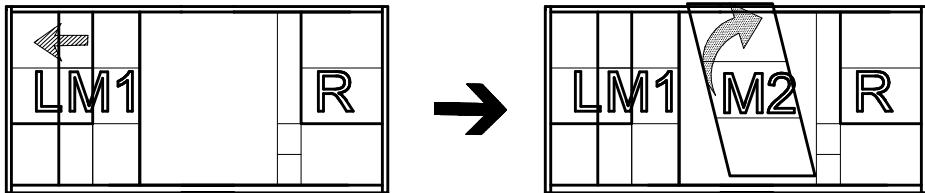
05 17 | 18/26



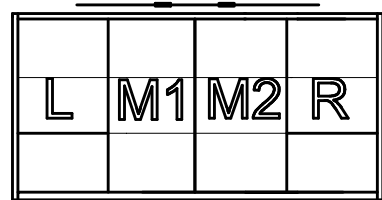
38



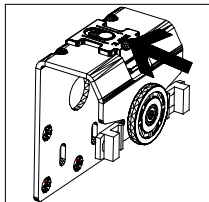
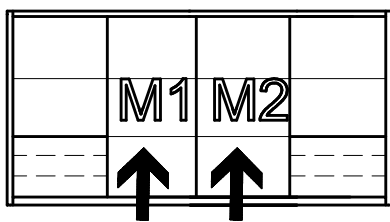
39



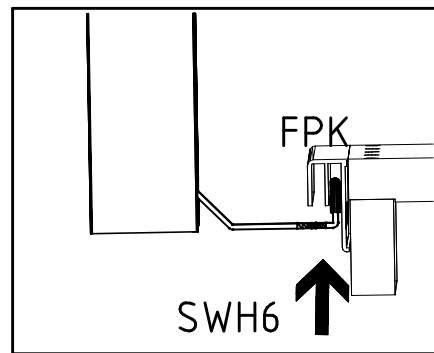
40



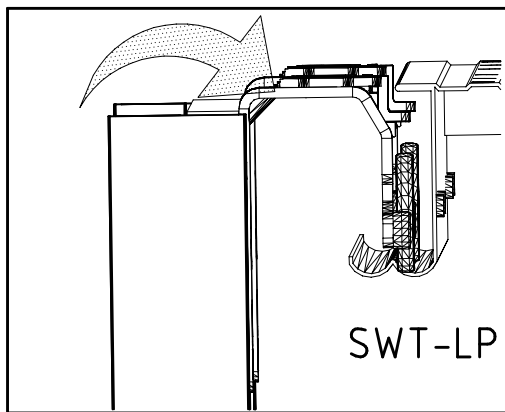
38 + 39



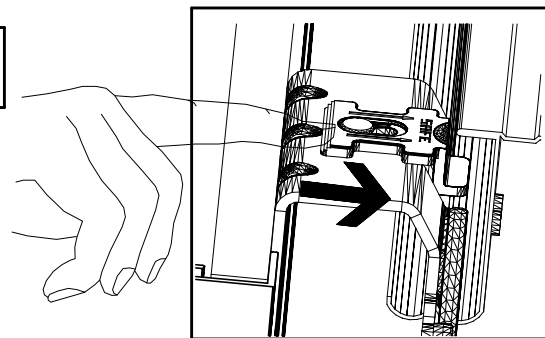
I.



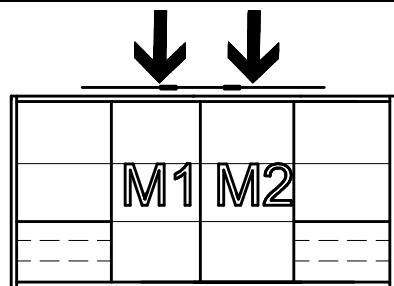
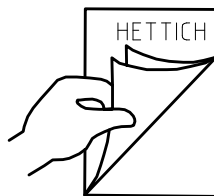
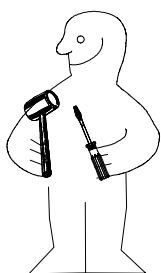
II.



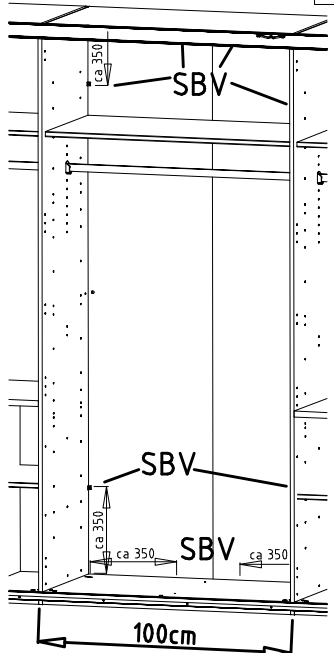
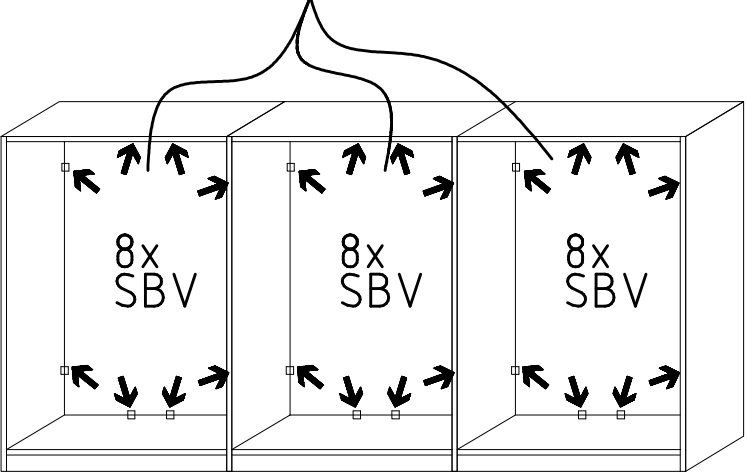
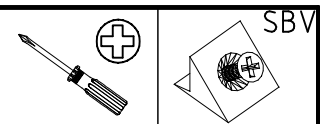
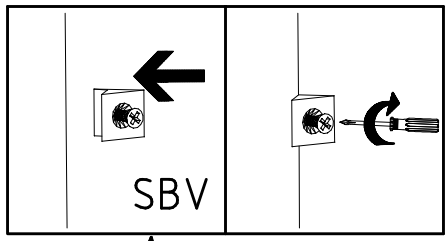
III.



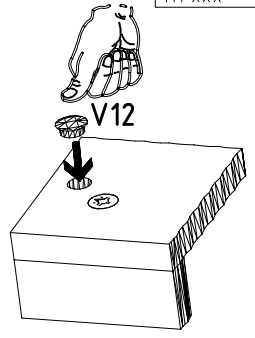
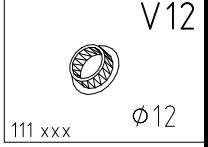
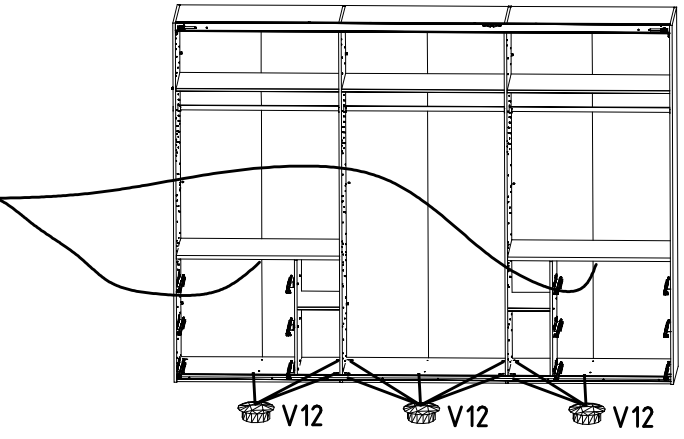
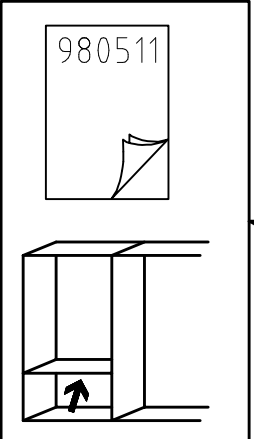
40



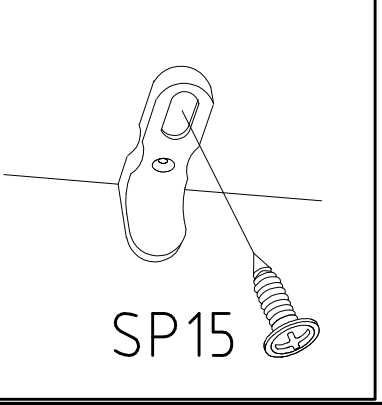
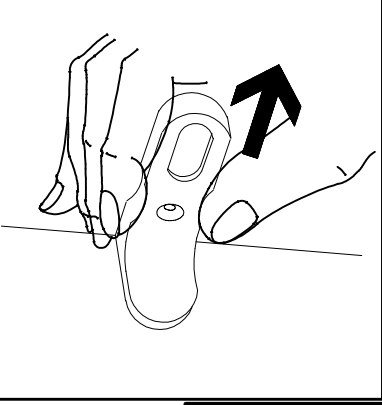
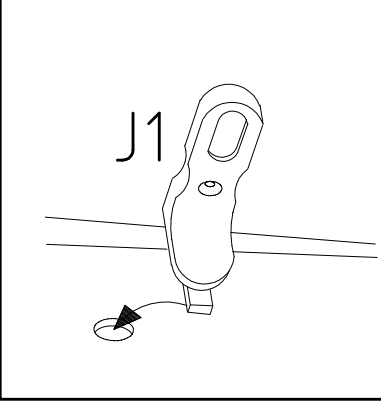
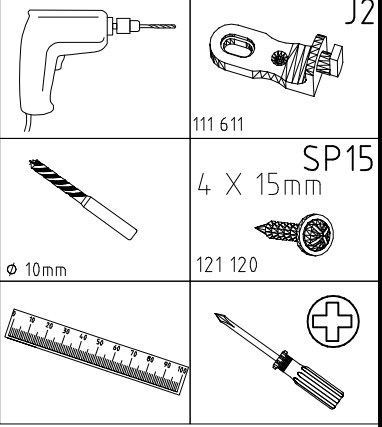
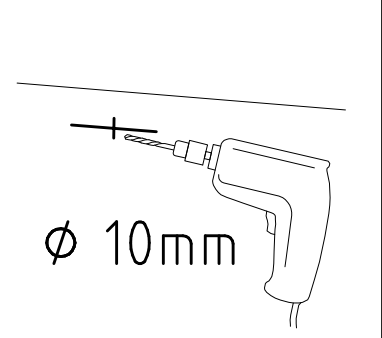
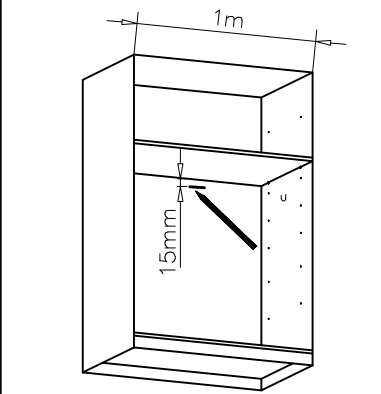
41



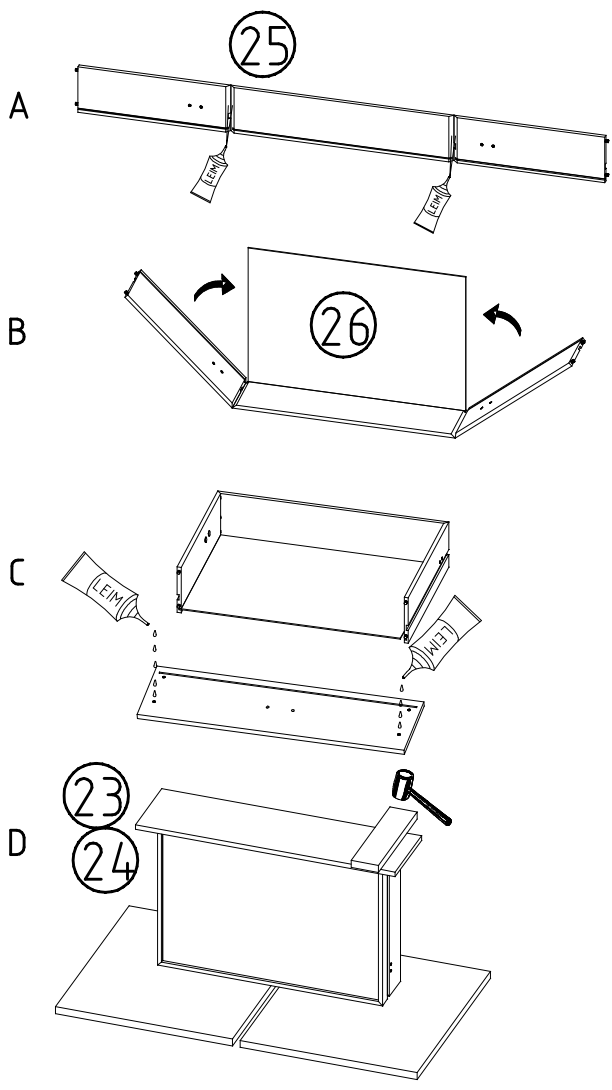
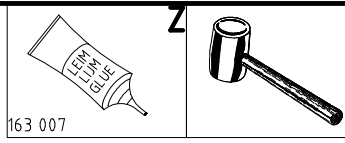
42



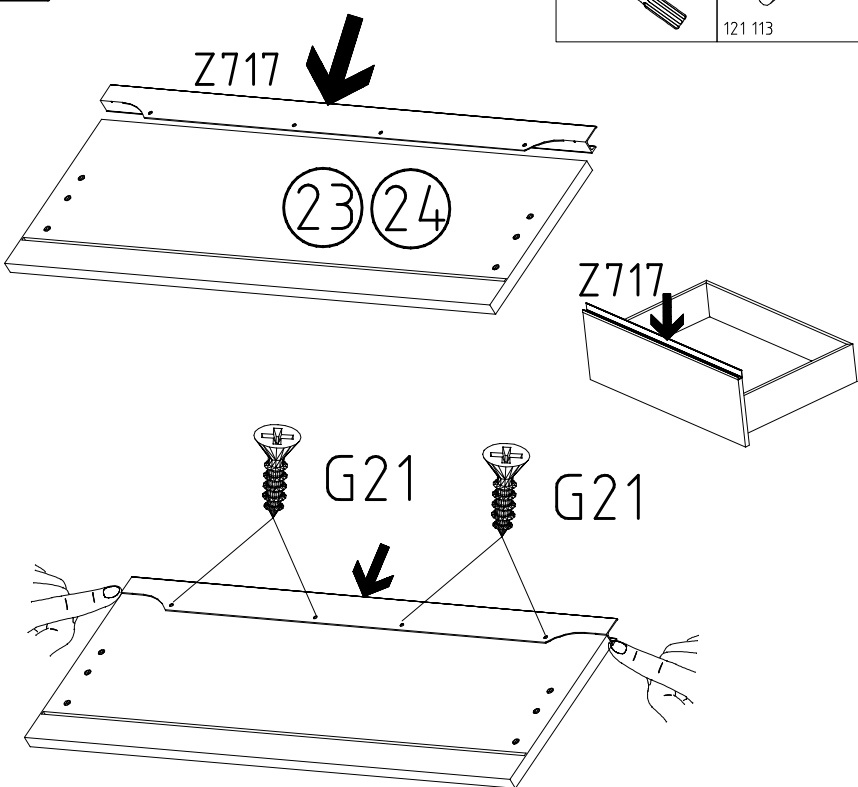
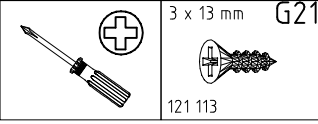
43



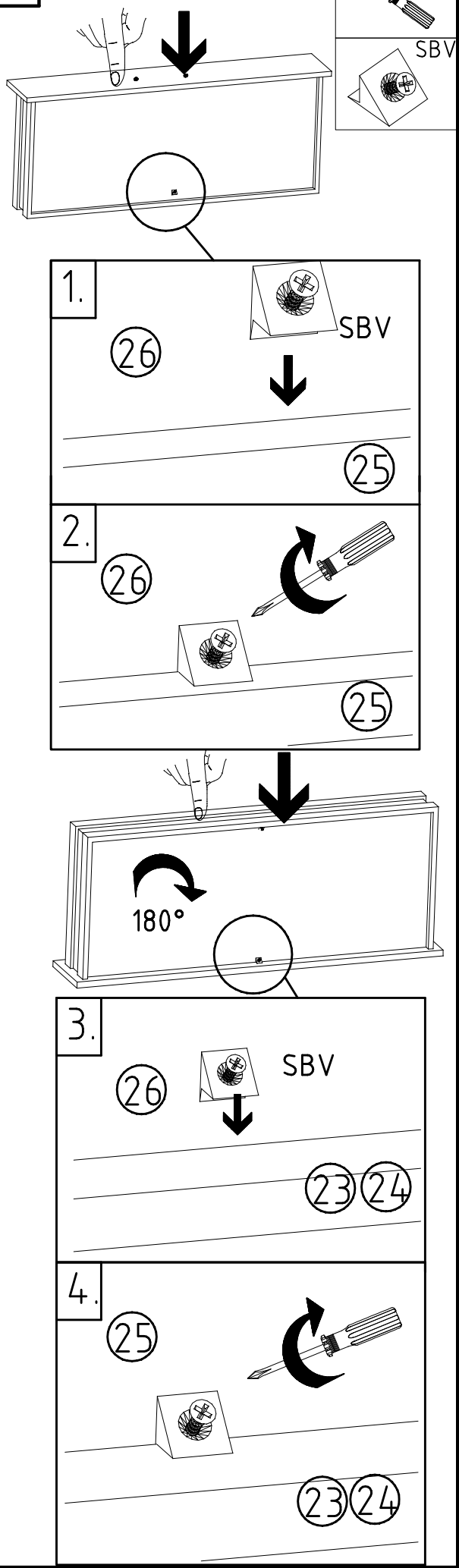
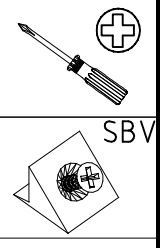
44

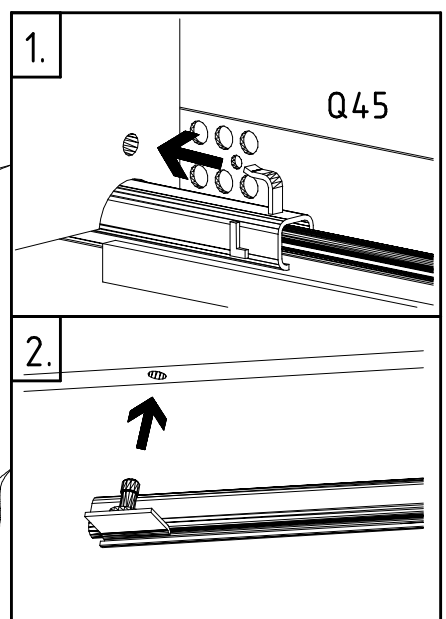
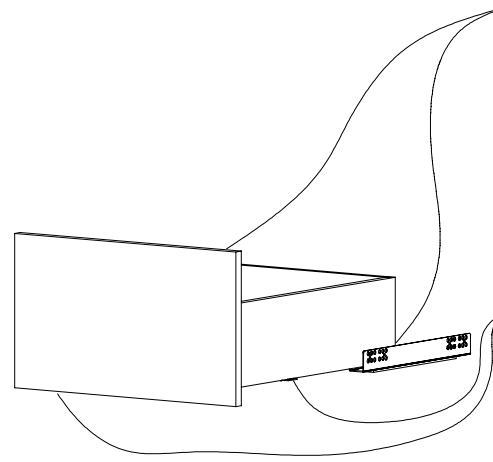
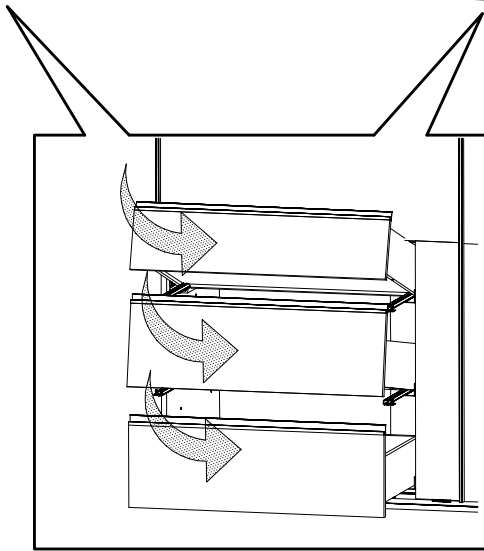
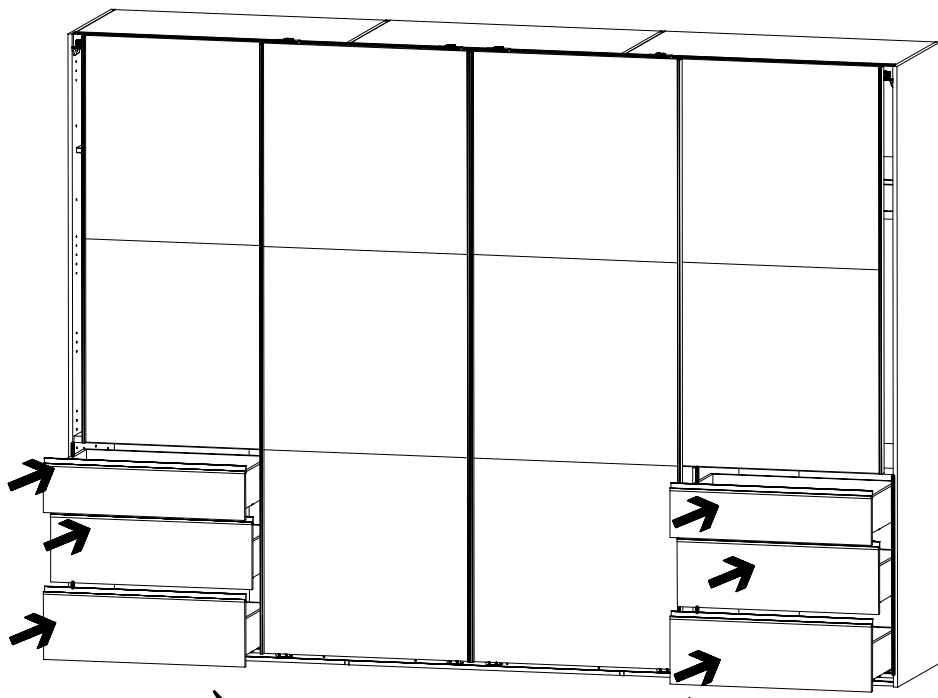


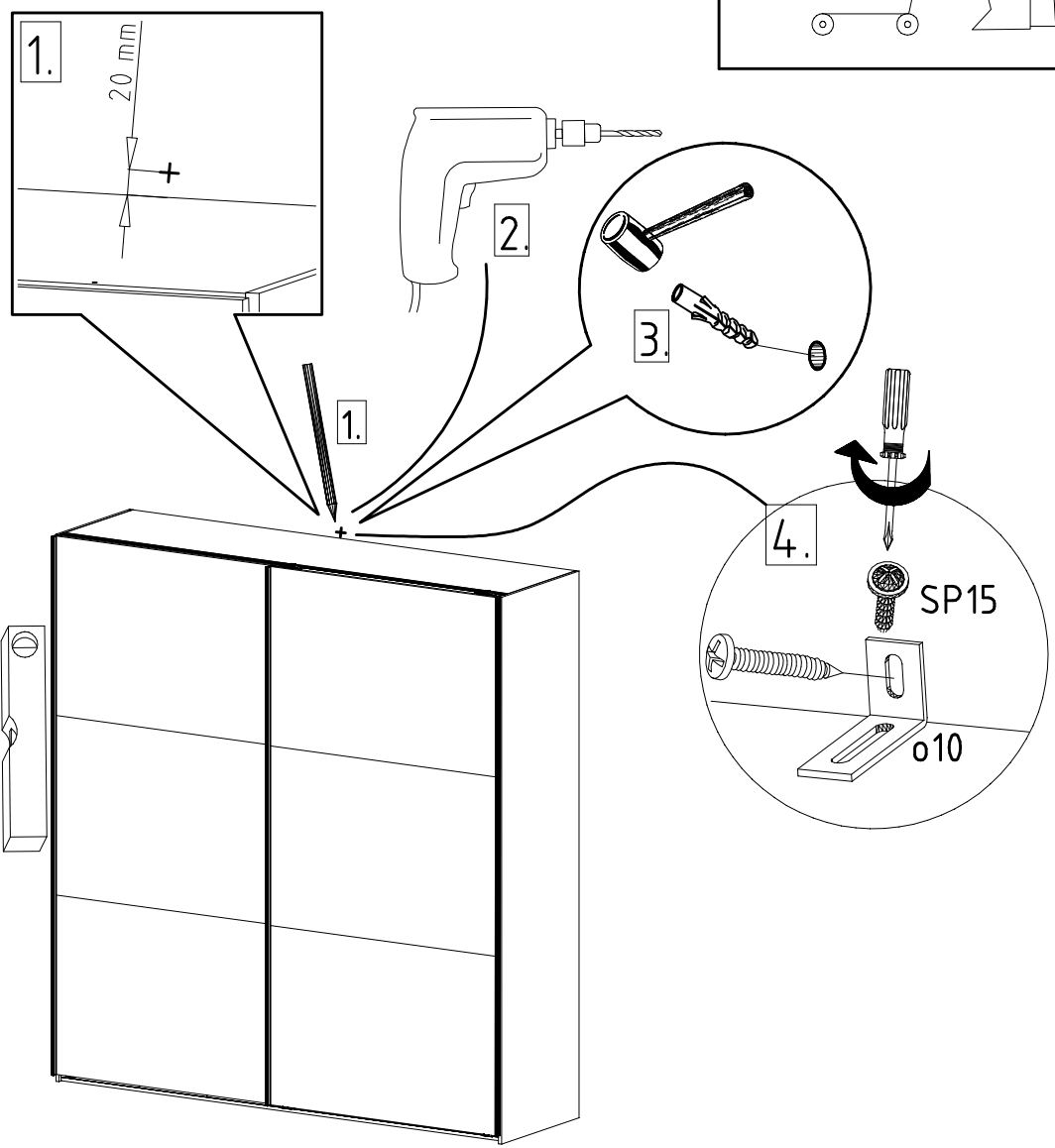
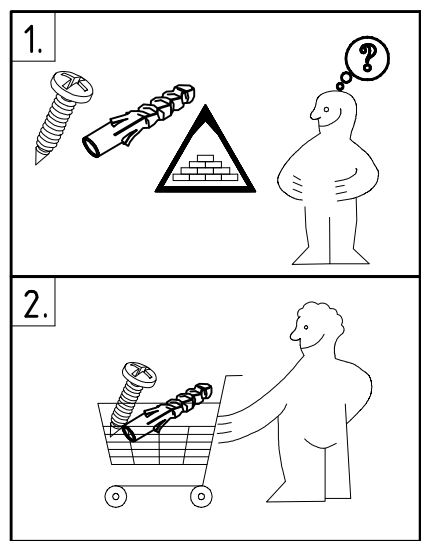
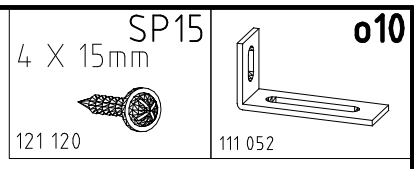
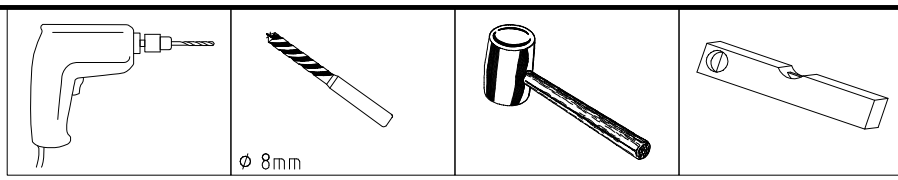
45



46



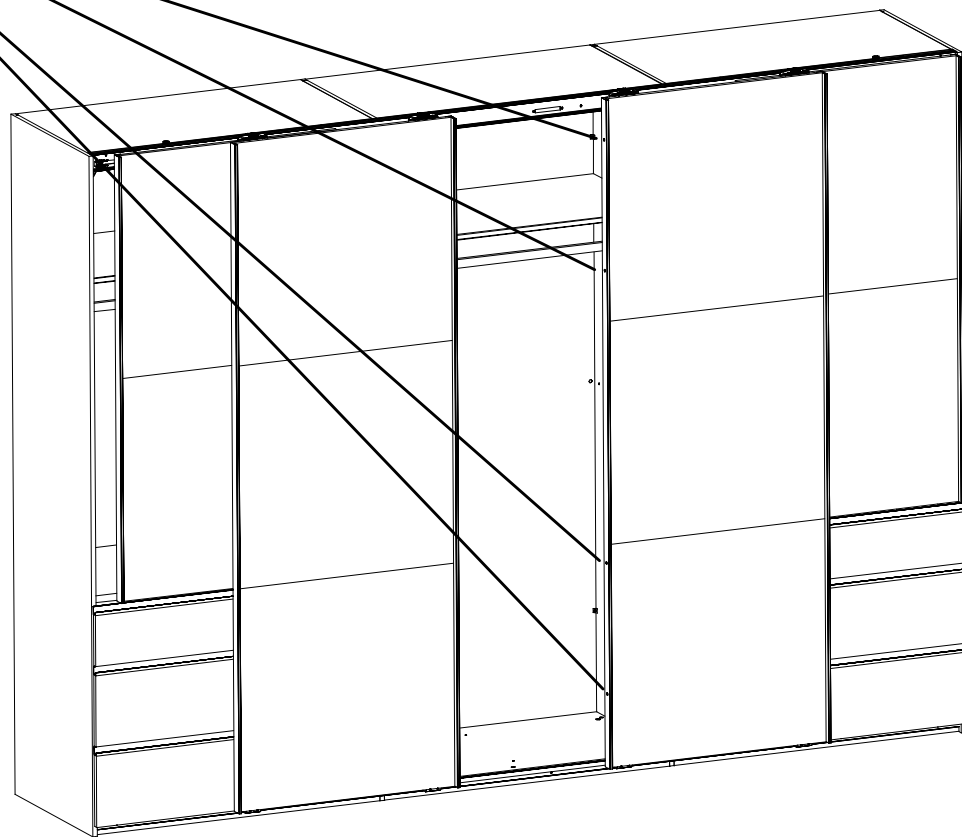
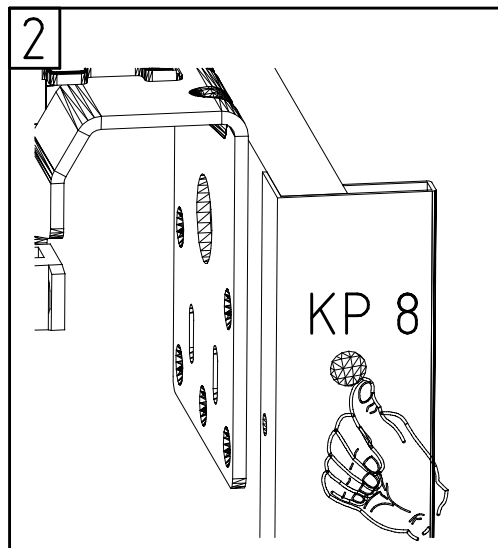
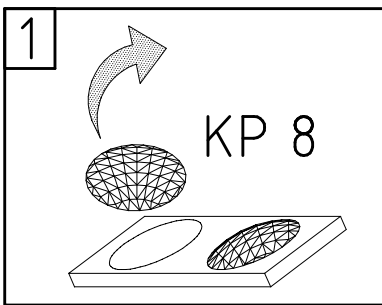








352 302





104P-NR. / 104P-NO.    150X-NR. / 150X-NO.    Auftrag/Order-No. / No. de Commande

**23203**    **30110XY**    104

Kunde    MAX MUSTERMANN  
Customer  
Client

Kommission / your order reference / votre reference

**3377 MINDEN**

---

Dekor / Decor    Decor / Modell / Modele

**F99**    **SAMPLE**

F99842 SCHWEBETUERENSCHRANK 250 CM H 216CM  
PLANKENEICHE NB + RAH STEEL  
PLANKENEICHE NACHBILDUNG

202320301107241476000001

Paket / Package / Paquet

**414760**

SOCKEL

Paket 1 von 8    Colli Kommission 10

HSP-SHT BOD 50 TEXT/TEX SOCKEL 32 FRESH    TV / LF 104  
SO-BOD TEXT RASTEX/ ZNBOD D18MM TX KLSTA

Montage - Anleitung    Laenge ..... 520,0    OBEREN  
KS-64    Breite ..... 568,0    OBEREN

**SOCKEL32 KLEB**

En cas de dommage, veuillez retourner le carton avec le produit. En cas de dommage, veuillez retourner le carton avec le produit.



OBEREN 5 30/19 HAUT 23.08.19 OBEREN 1 1. ABOVE OBEREN



**WIMEX Wohnbedarf**  
Import Export Handelsges mbH & Co. KG  
Werner-von-Siemens-Str. 35  
D-49124 Georgsmarienhütte - Germany

**SAMPLE**    **23.08.19**  
Modellname    Produktionsdatum  
Model    Date of manufacture

