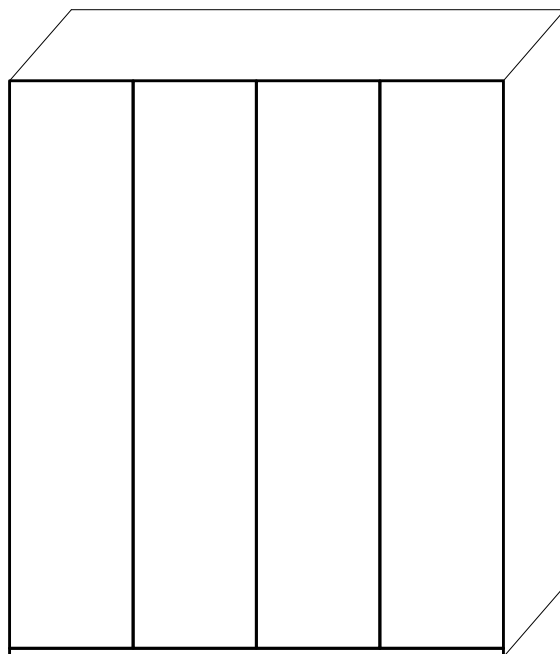
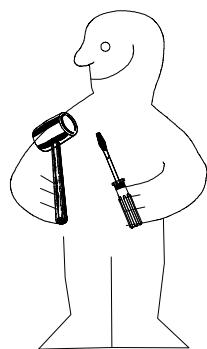
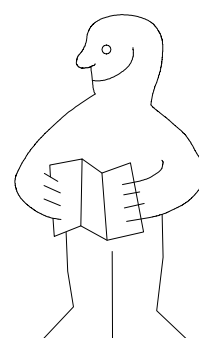
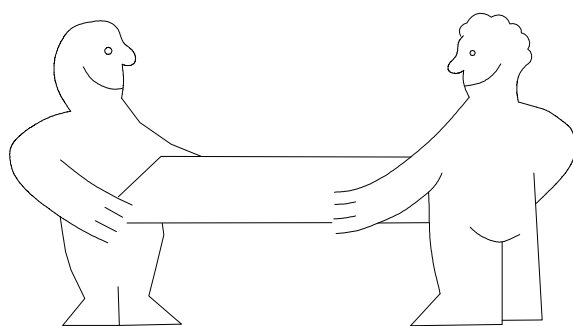
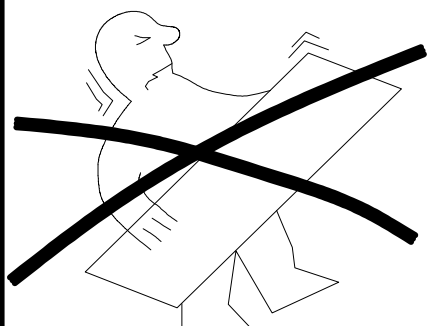


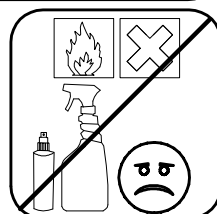
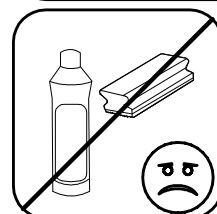
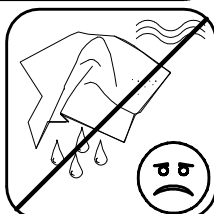
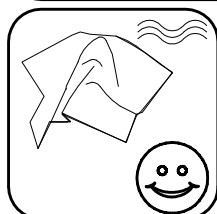
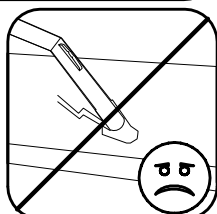
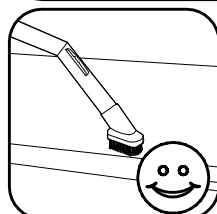
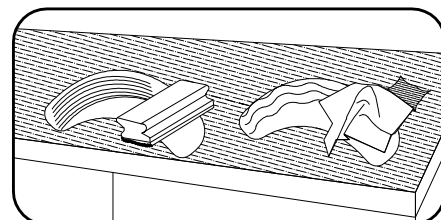
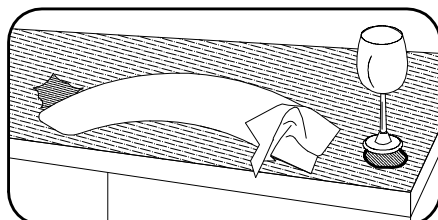
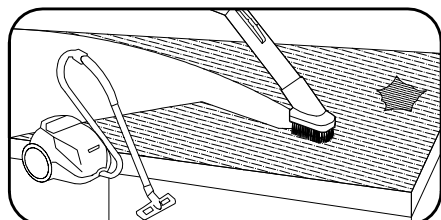
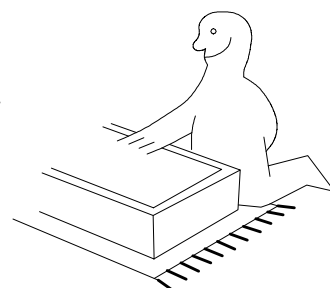
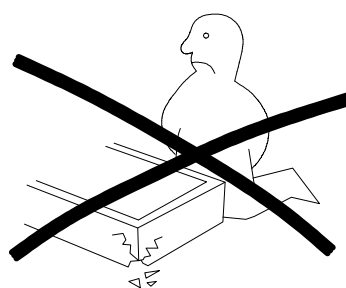
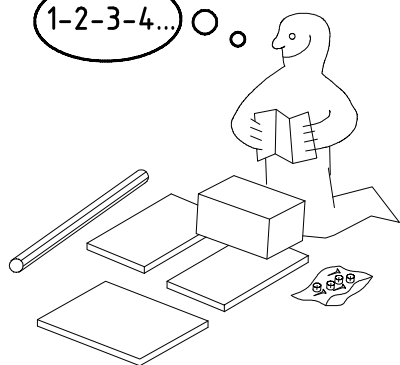
980341



NSP 180



1-2-3-4... ○ ○



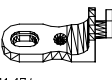


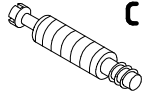
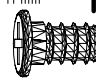
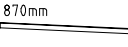
980341

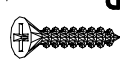
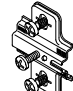
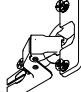
02.12.04 / 13.07.12



07 12

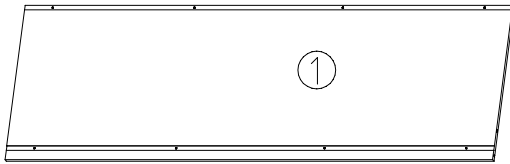
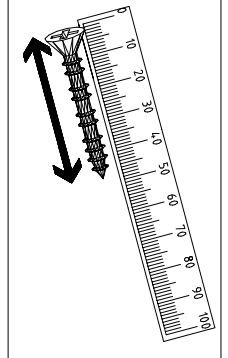
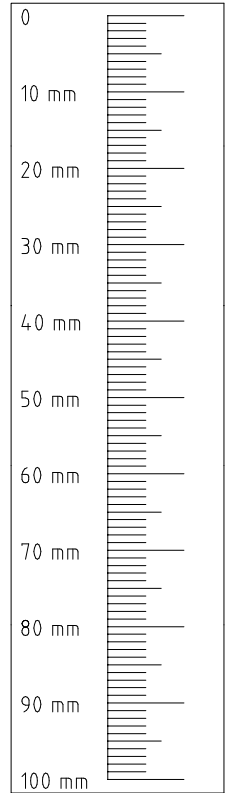
1/9

 111 102	A 12x
 111 610	L7 8x
 111 174	J1 4x

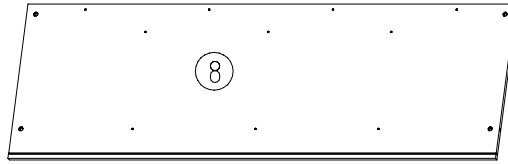
 111 103	C 12x
 M6 x 11 mm 121 181	T6 4x
 870mm 112 402	K20 2x

 3,5 x 35 mm 121 375	G14 8x
 112 268	M 12x
 112 267	N 12x

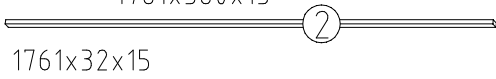
 117 001	K1 4x
 3,5 x 15 mm 121 370	G1 8x



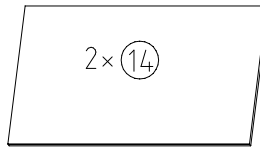
1761x560x15



1761x560x15



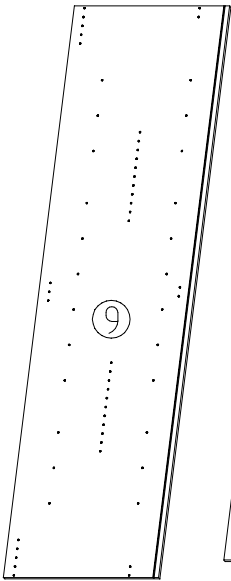
1761x32x15



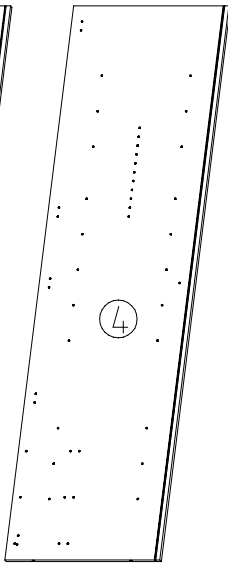
2x 14



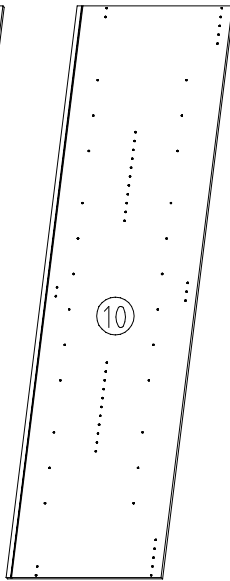
1761x32x15



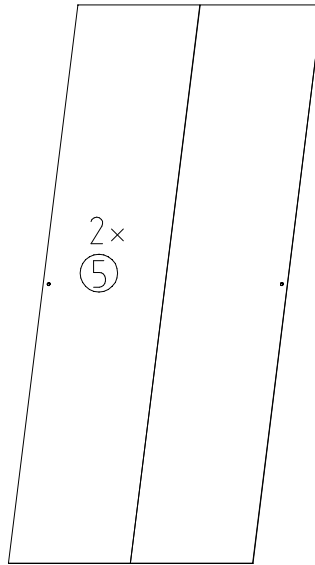
2064x560x15



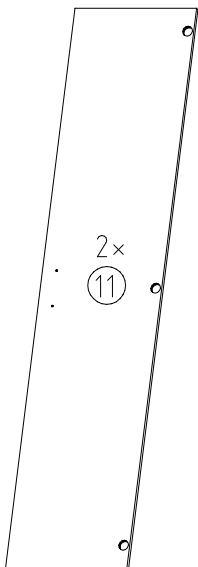
2001x560x15



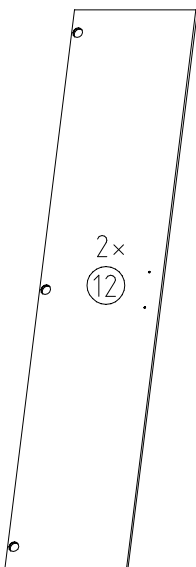
2064x560x15



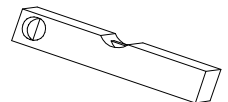
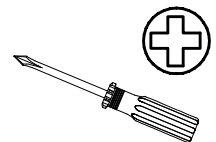
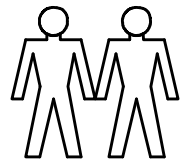
2015x882x2,5



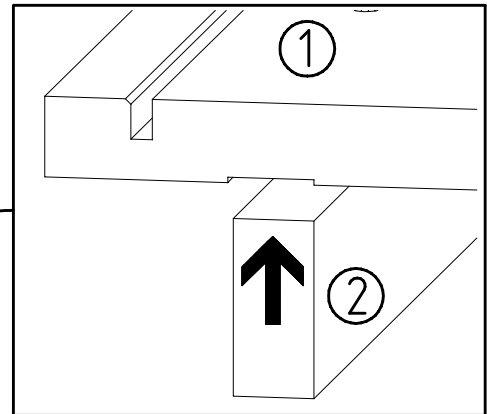
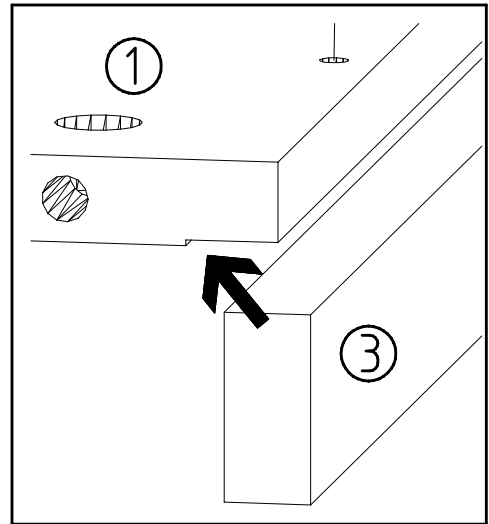
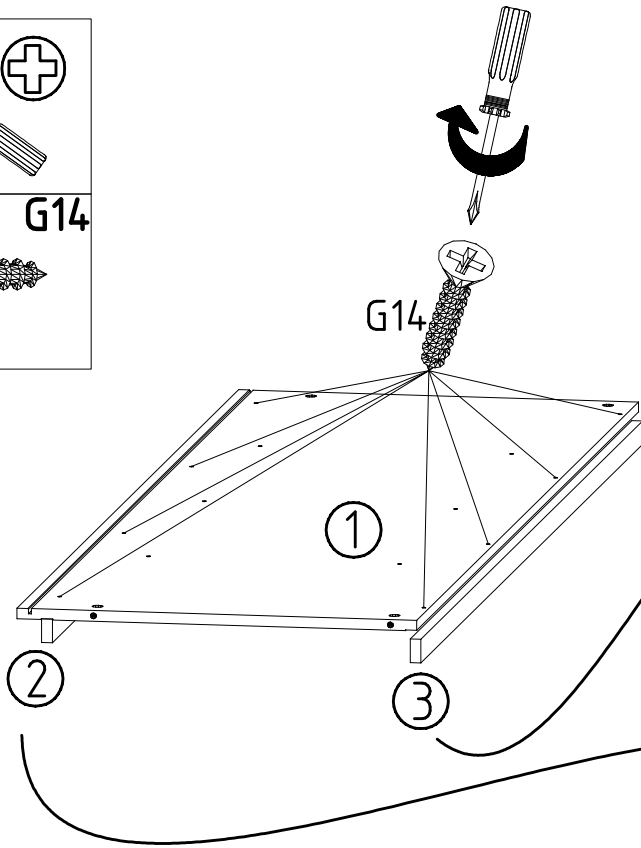
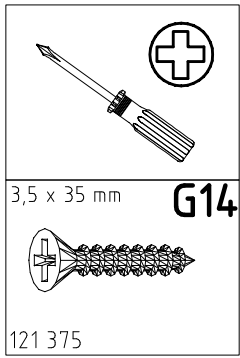
2021x439x15



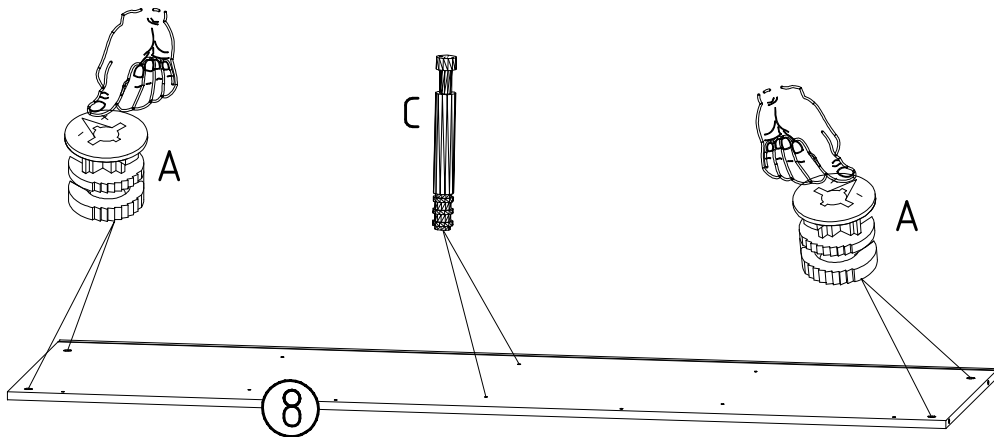
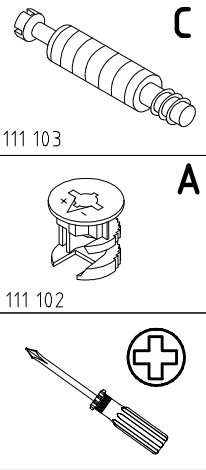
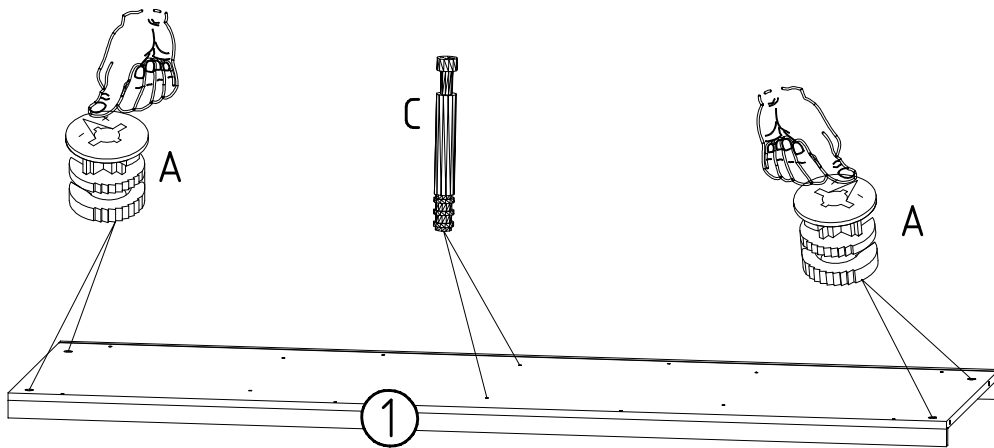
2021x439x15



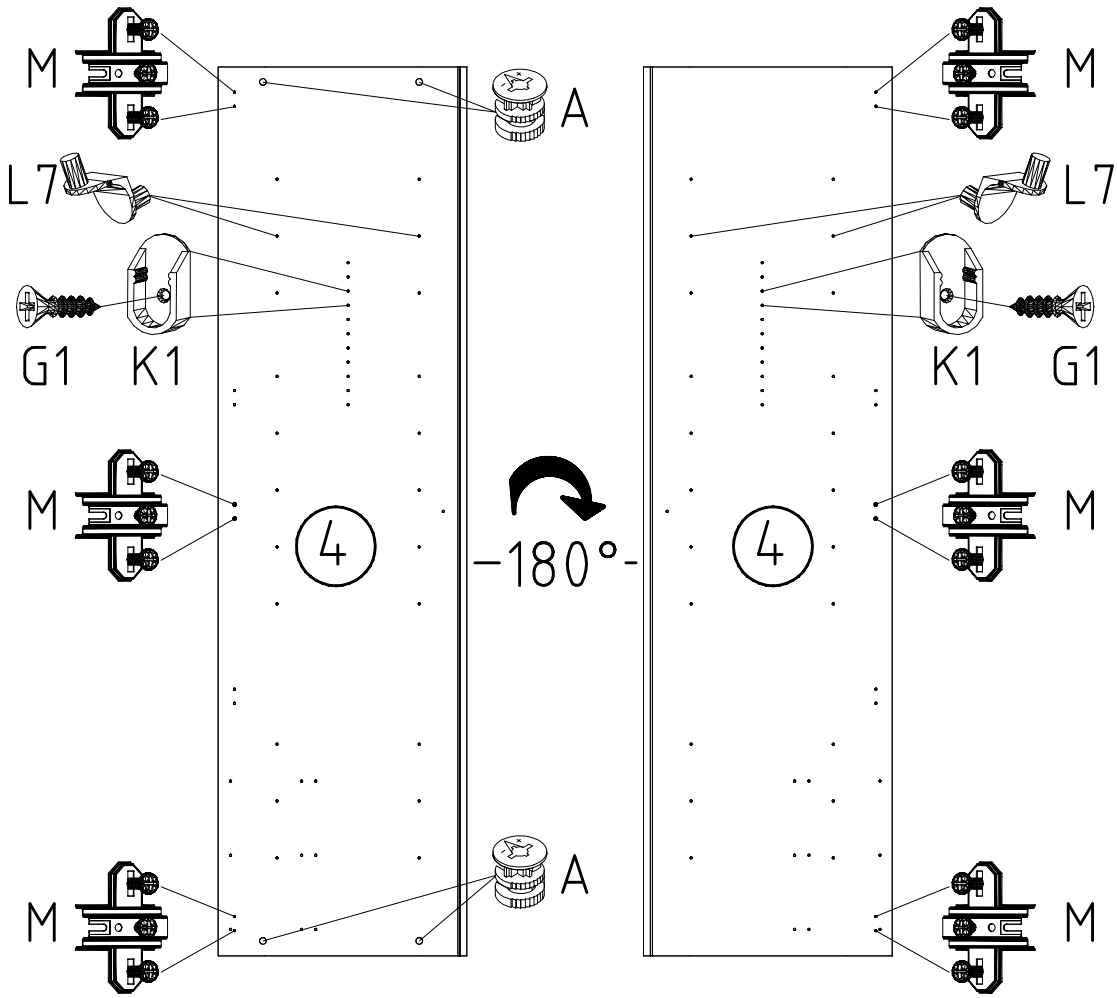
1

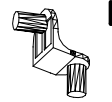
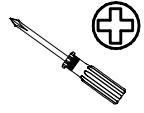

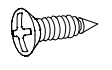

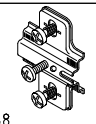



2

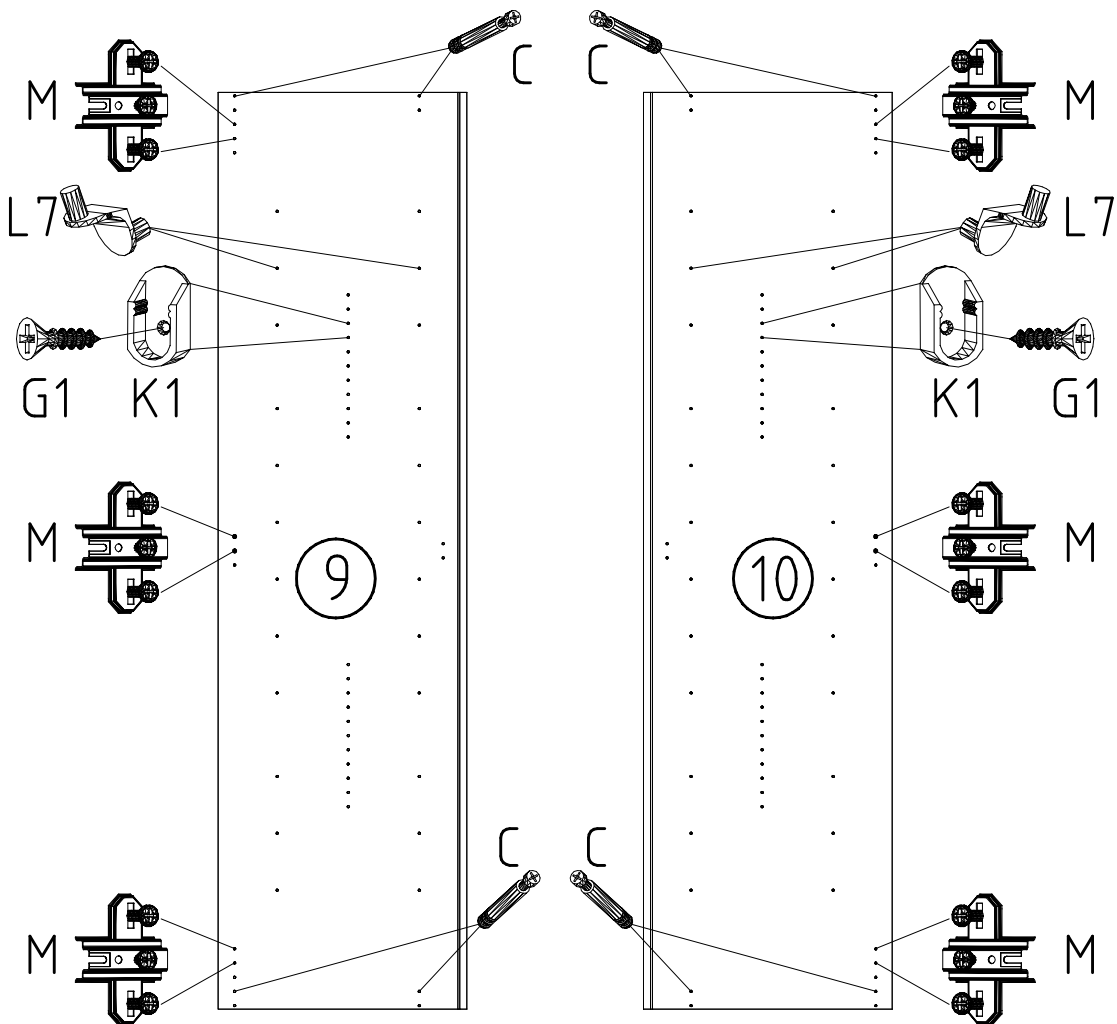


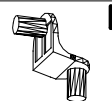


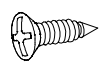
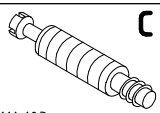
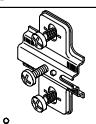

3



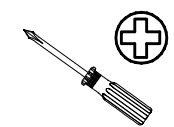
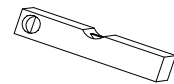
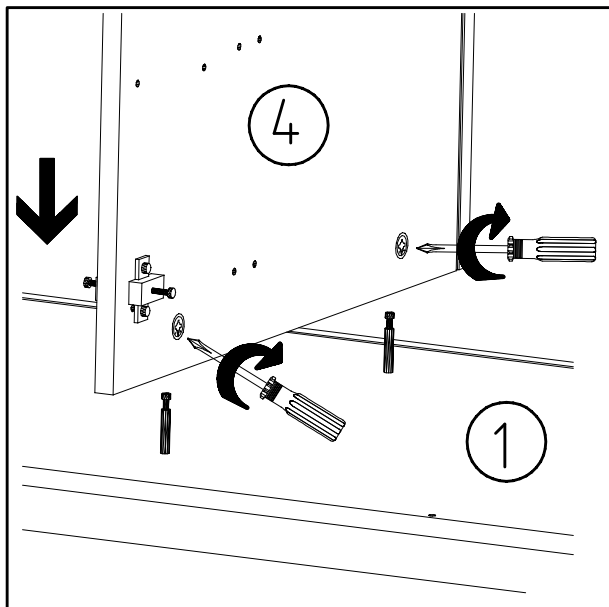
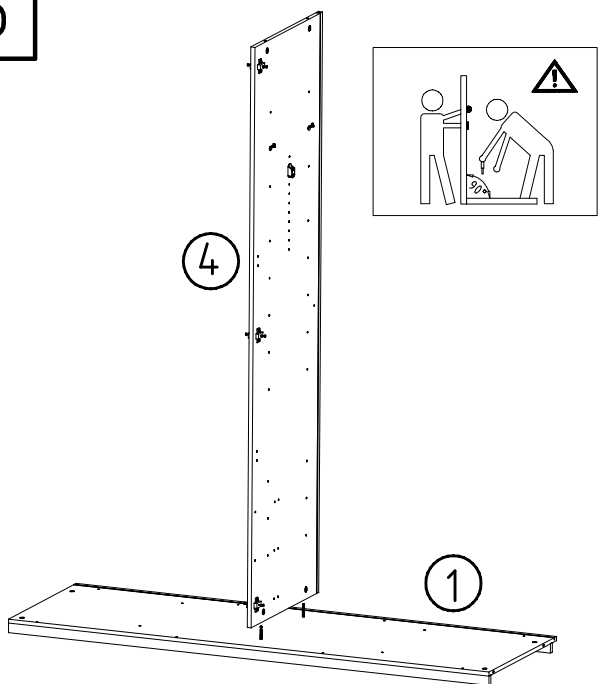
-  L7
111 610
-  
- 3,5 x 15 mm **G1**
 121 370
-  **A**
111 102
-  **M**
112 268
-  **K1**
117 001

4

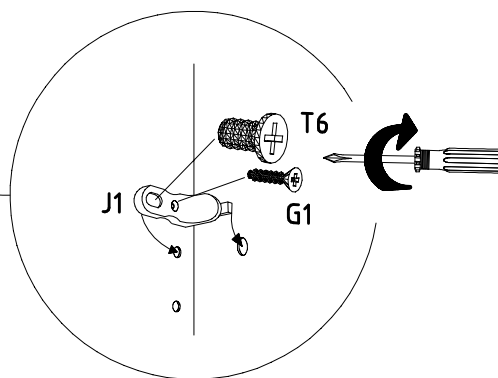
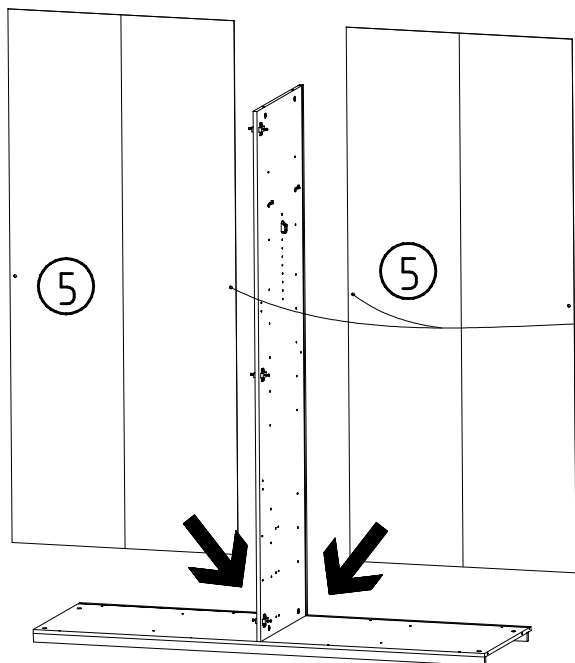


-  L7
111 610
-  
- 3,5 x 15 mm **G1**
 121 370
-  **C**
111 103
-  **M**
112 268
-  **K1**
117 001

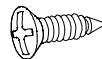
5



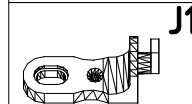
6



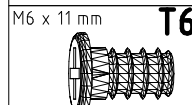
3,5 x 15 mm G1



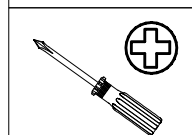
121 370



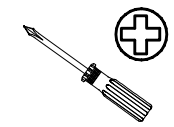
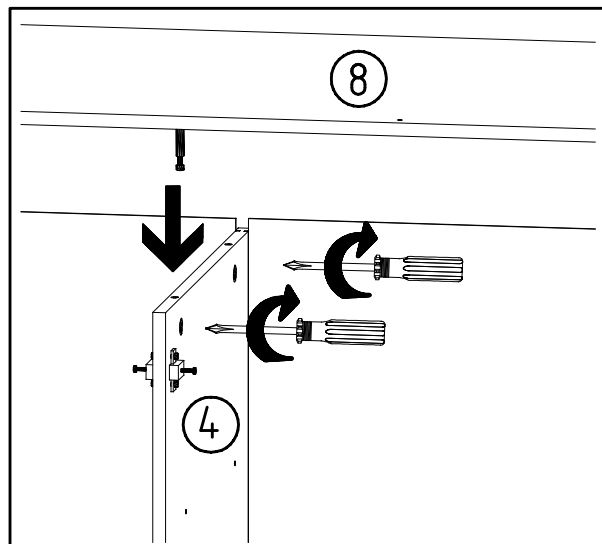
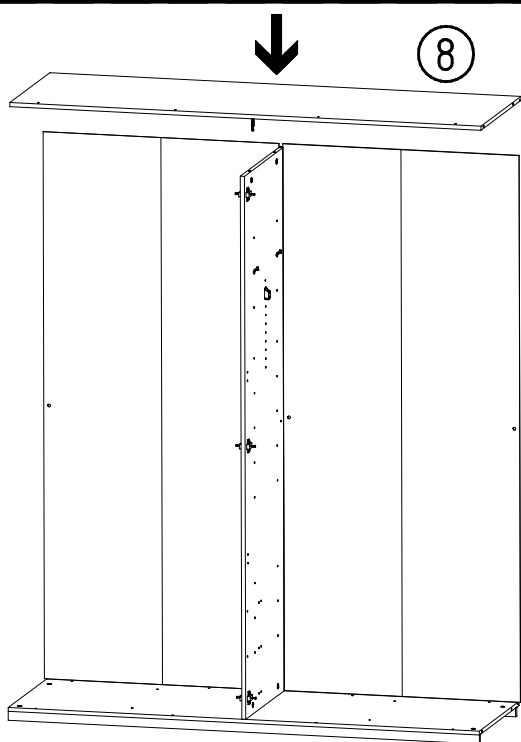
111 174



121 181

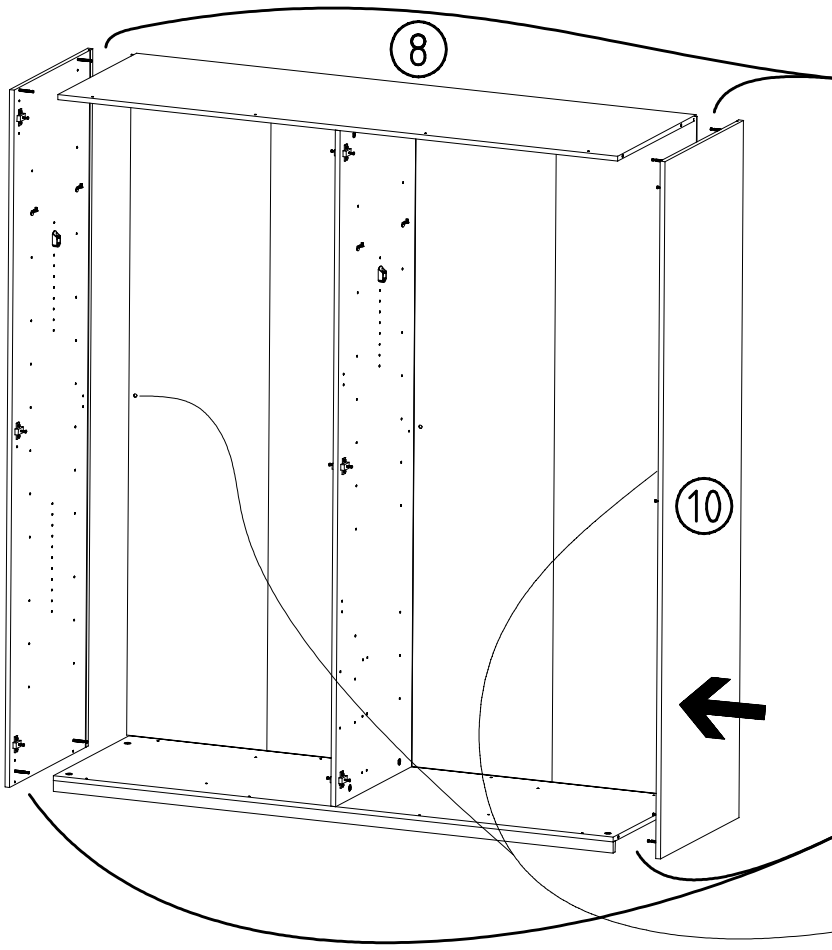


7

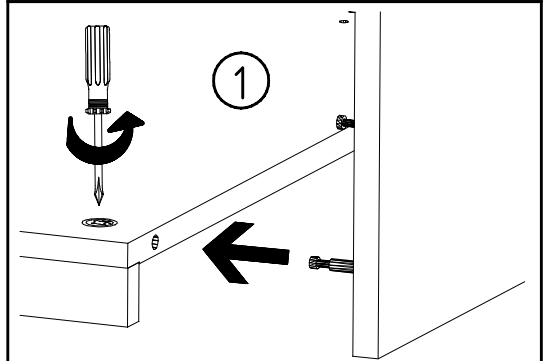
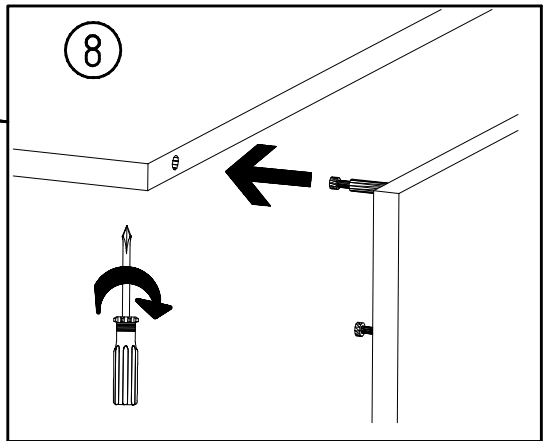


8

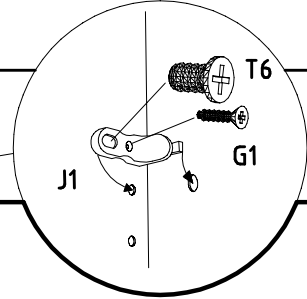
9
→



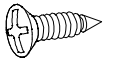
8



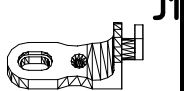
1



3,5 x 15 mm G1

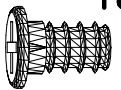


121 370



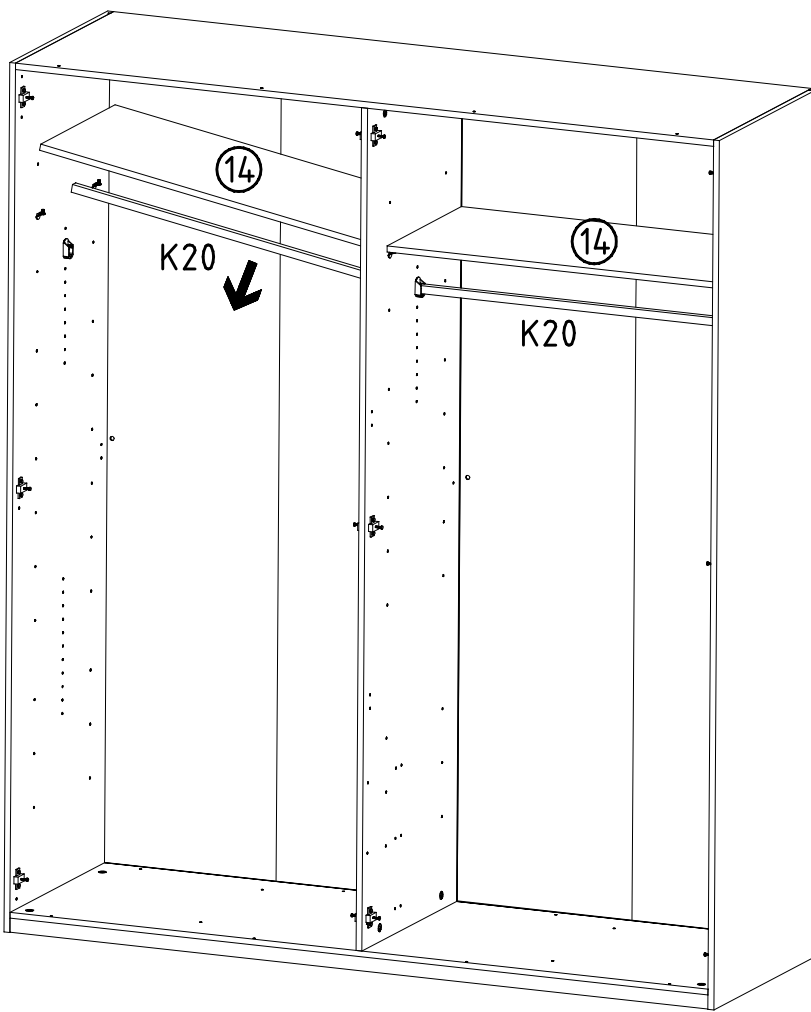
111 174

M6 x 11 mm T6



121 181

9

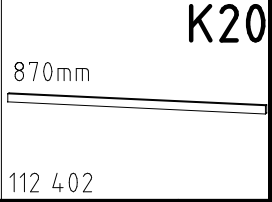


14

K20
↓

14

K20

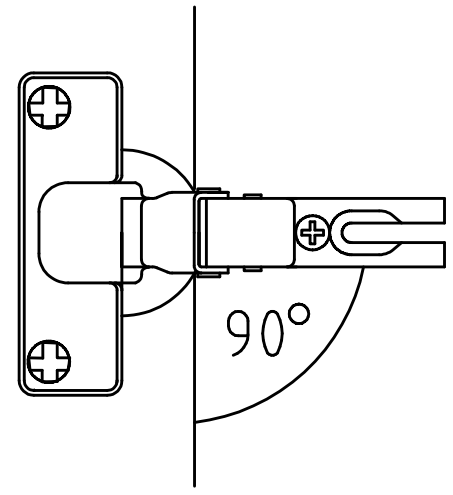
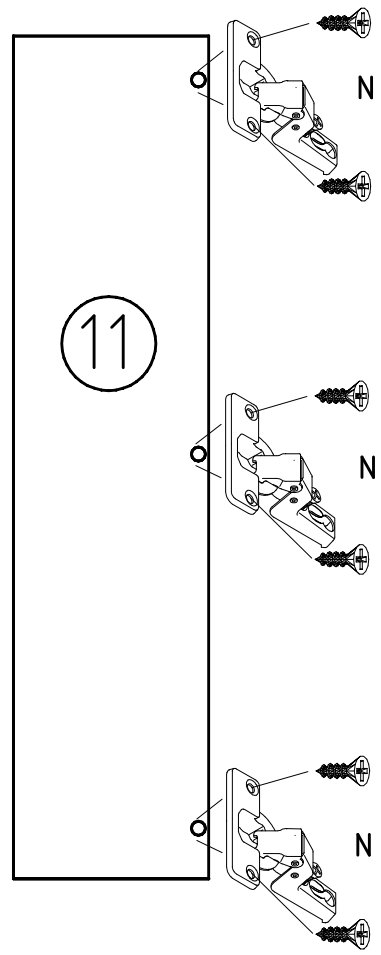
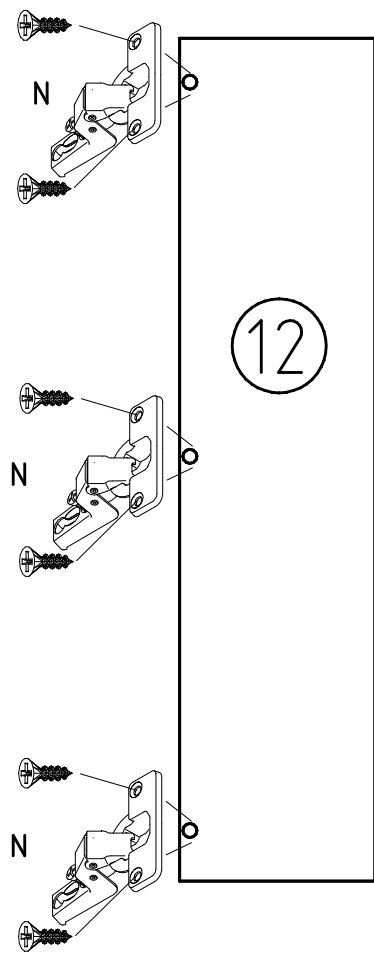
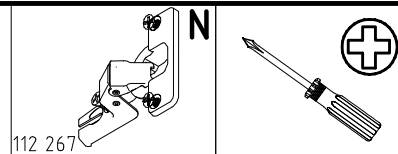


870mm

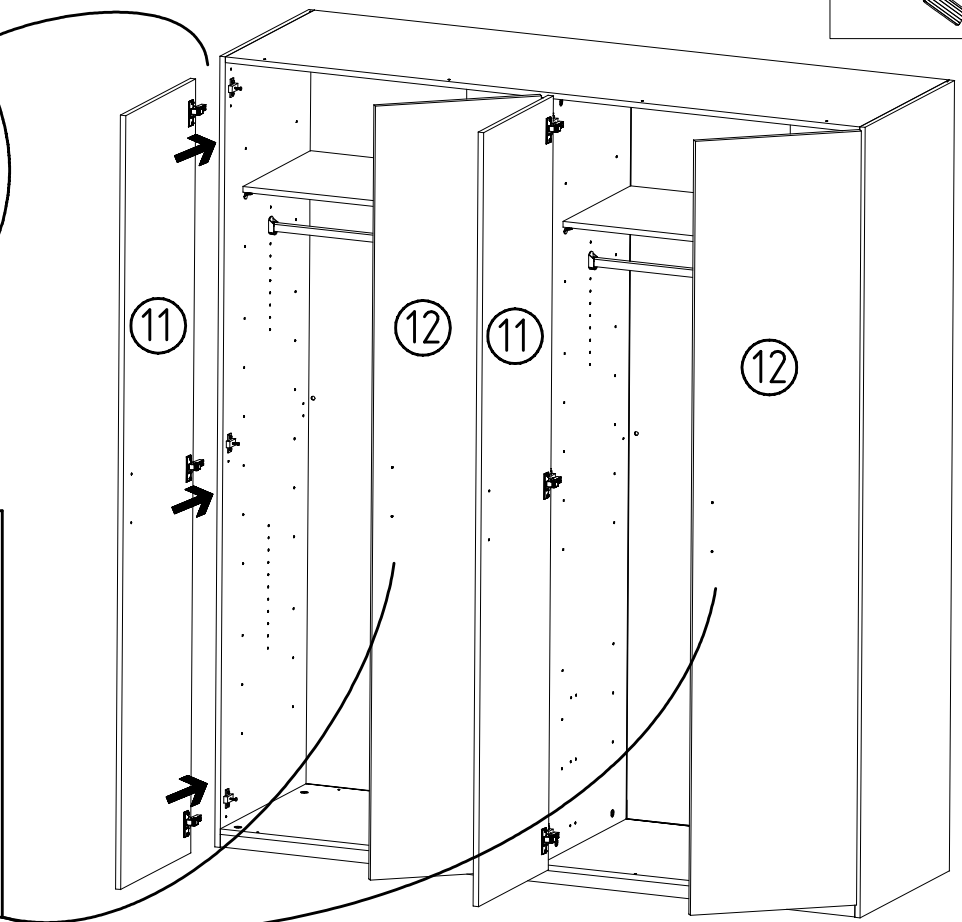
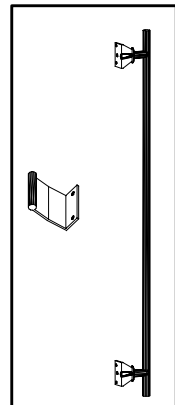
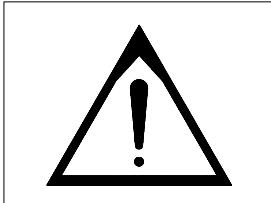
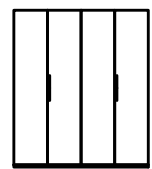
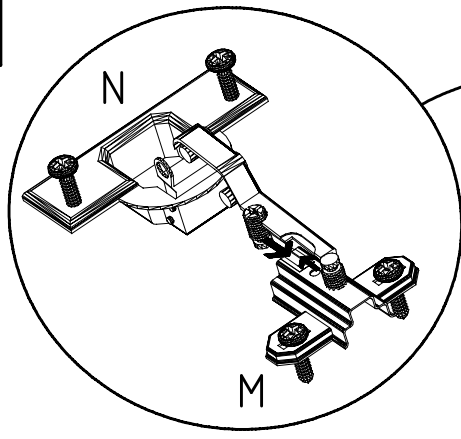
K20

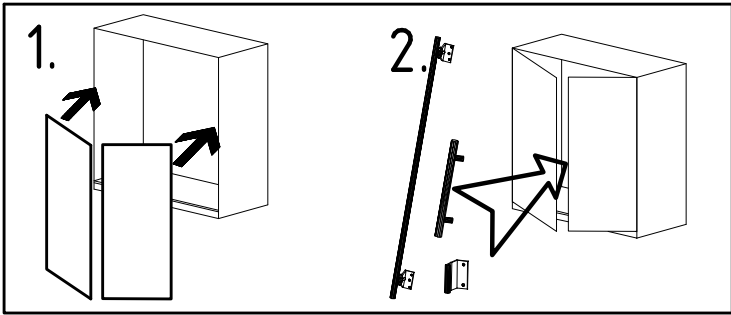
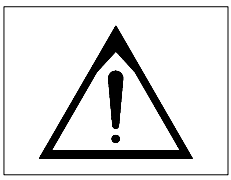
112 402

10

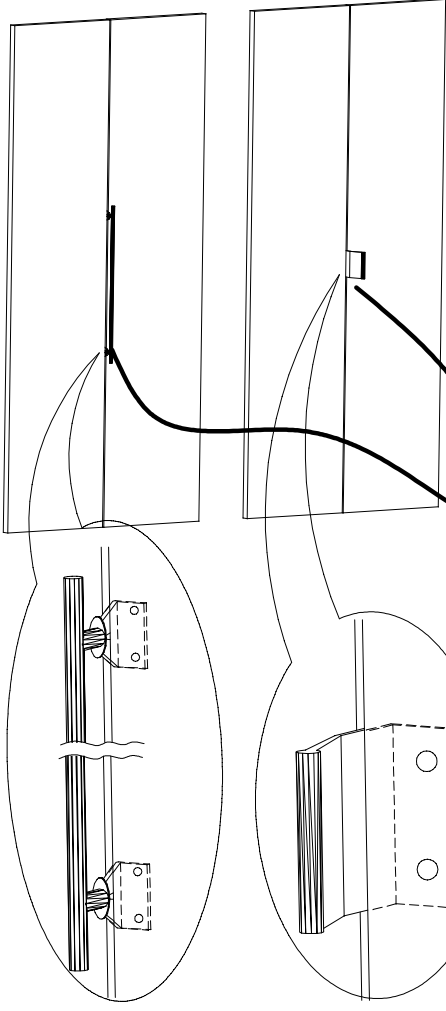


11

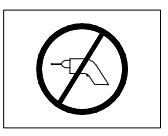
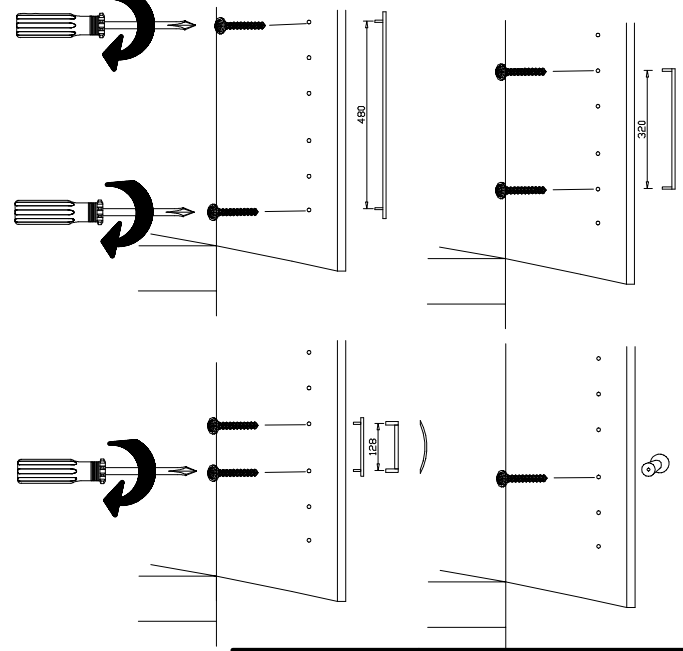
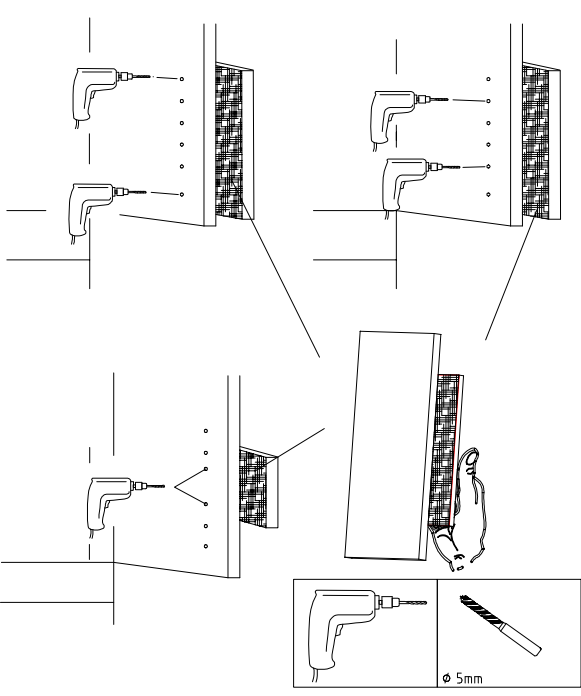
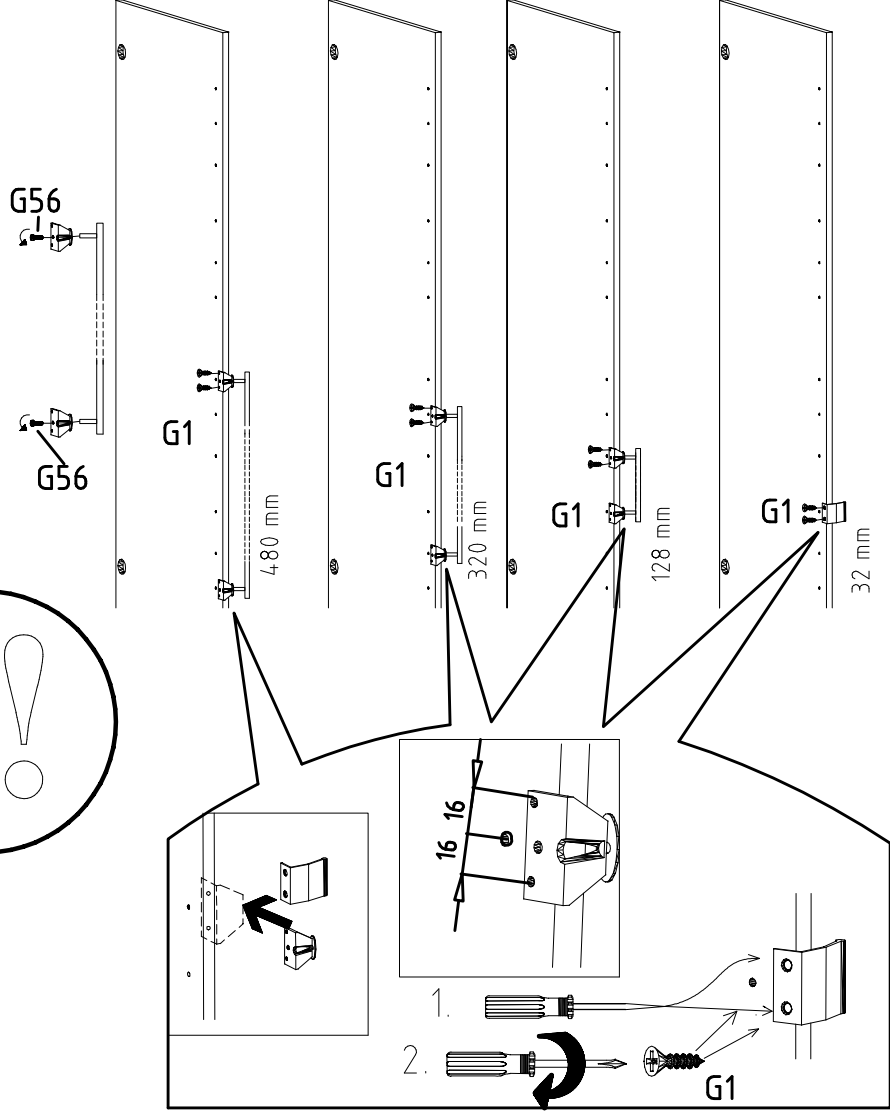




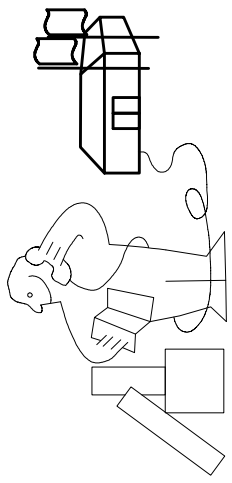
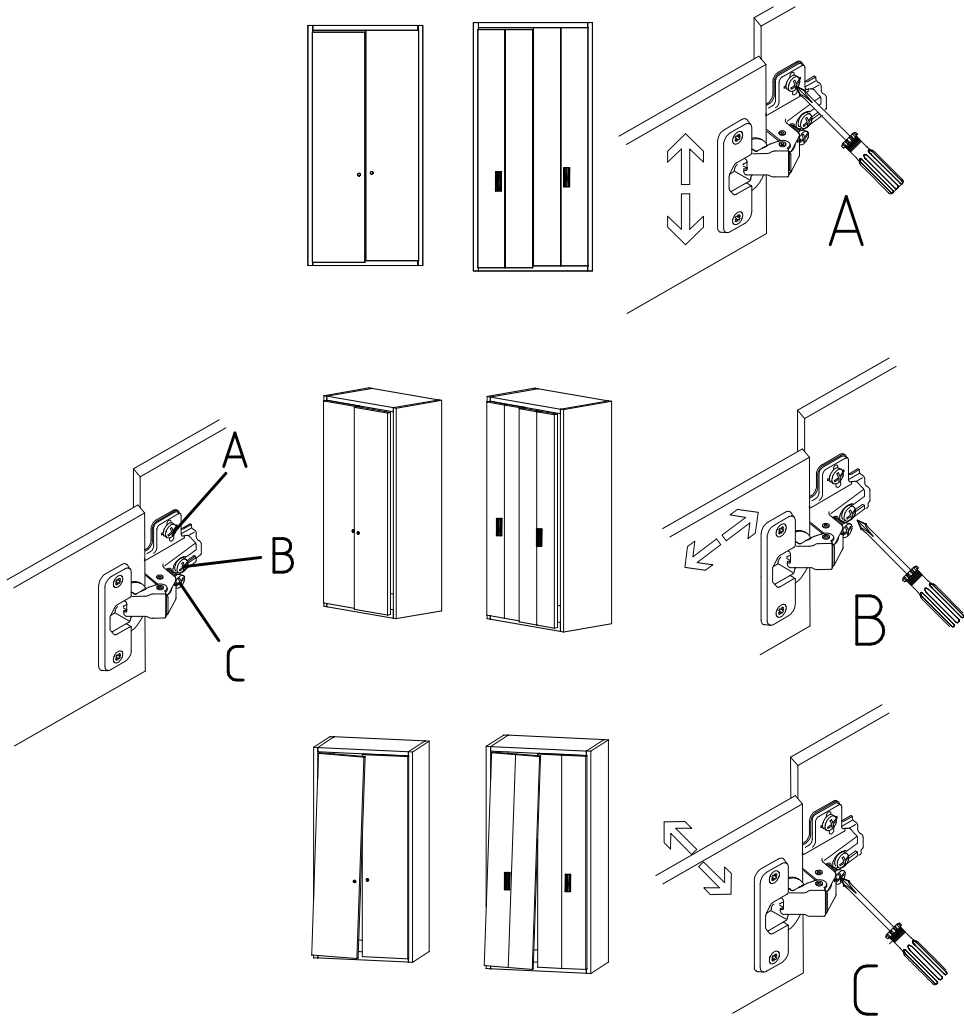
3,5 x 15 mm 121 370	G1	4,0 x 12 mm 122 625	G56
------------------------	----	------------------------	-----



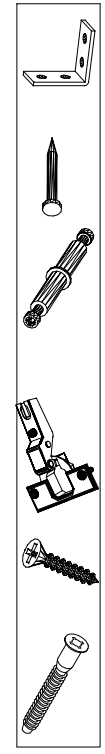
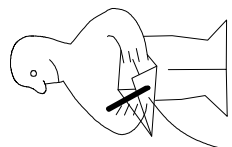
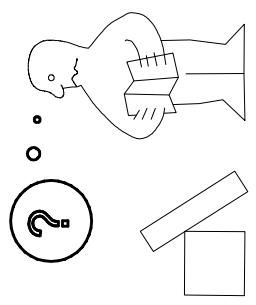
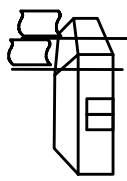
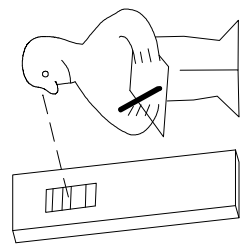
1x!



	SP27
4 X 27mm	
122620	
4,0x22	G49
122 609	



Modell/Model/Modèle



(121 370)	(G 1)	(4x)

Änderungen die dem technischen Fortschritt geschuldet sind, behalten wir uns vor!
 Bei nicht vorschriftsmäßiger und/ oder nicht fachmännischer Montage wird bei Personen-
 und/ oder Sachschäden keinerlei Haftung übernommen.

WIMEX Wohnbedarf/ Import Export Handels GmbH/ Postfach 1407/ 49112 Georgsmarienhütte/ Germany
 Tel.:(+49) 05401 8598 16/17 Fax.:(+49) 05401 8598 33 Mail: info@wimex-wohnbedarf.de

104P-Nr. / 104P-No. 150X-Nr. / 150X-No. Auftrag/Order-No. / No. de Commande

23203 **30110XY** 104

Kunde MAX MUSTERMANN
Customer
Client

Kommission / your order reference / votre reference

3377 MINDEN

Dekor / Decor Decor / Modell / Modele

F99 **SAMPLE**

F99842 SCHWEBETUERENSCHRANK 250 CM H 216CM
PLANKENEICHE NB + RAU STEEL
PLANKENEICHE NACHBILDUNG

202320301107241476000001

Paket / Package / Paquet

414760

SOCKEL

Paket 1 von 8 Colli Kommission 10

HSP-SMT BOD 50 TEXT/TEX SOCKEL 32 FRESH TV / LF 104
SO-BOD TEXT RASTEX/ ZNBOD D18MM TX KLSTA

Montage - Anleitung Laenge 520,0 OBEREN
KS-64 Breite 568,0 OBEREN

SOCKEL32 KLEB

Bei Werkstatteinrichtungen für Möbelbau beachten!
En cas d'installation réalisée retourner le bordereau d'envoi.



OBEREN 5 30/19 HAUT 23.08.19 OBEREN 1 1. ABOVE OBEREN



WIMEX Wohnbedarf
Import Export Handelsges mbH & Co. KG
Werner-von-Siemens-Str. 35
D-49124 Georgsmarienhütte - Germany

SAMPLE **23.08.19**
Modellname Produktionsdatum
Model Date of manufacture

