

GSVI 60 D13 A++

Einbaugeschirrspüler vollintegriert 60cm

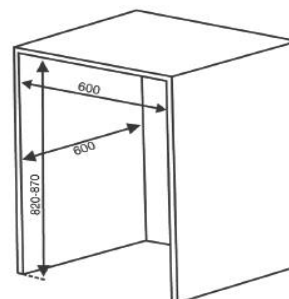
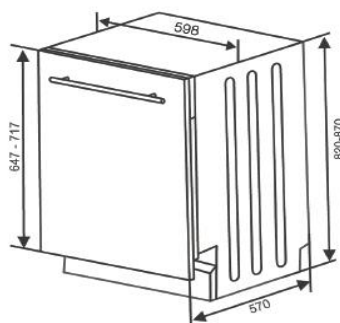


Abbildung ähnlich

Energiemerkmale

Energieeffizienzklasse	A++
Energieverbrauch in kWh/Jahr ³	258 kWh / Jahr
Energieverbrauch ¹ in kWh	0,9 kWh
Leistungsaufnahme Aus/Standby	-
Wasserverbrauch in Liter/Jahr ²	3.360 Liter
Trocknungseffizienzklasse	[A] B C D E F G
Programmdauer ¹	187 Minuten
Luftschallemission	54 dB(A)
Stromversorgung	AC 220-240V; 50Hz

Allgemeine Spezifikation

Nennkapazität in Standardgedecke ¹	12
Design	Rhea
Farbe Korpus / Körbe	weiß / weiß
Spülbehälter Edelstahl rostfrei	Ja
Durchlauferhitzer	Ja
Überlauf- & Rücklaufschutz	Ja
Höhenverstellbar	5 cm
Einbaumaße (HxBxT)	820-870x600x600 mm

Ausstattung

Display	-
Klarspülanzeige	Ja
Anzeige Salznachfüllung	Ja
Startzeitvorwahl (bis 23h)	-
Restlaufanzeige	-
Kindersicherung	-
Filtertyp	Edelstahl
Höhenverstellbarer Oberkorb	Ja (wenn unbeladen)
Spültemperatur	50° / 65°
Besteckkorb	herausnehmbar
Aquastopschlauch	-
Spülprogramme	
Vorspülen, Eco 50 °C, Intensiv 65 °C, Super 50' 65 °C	

¹⁾ basiert auf dem Standardprogramm/Reinigungszyklus () das zur Reinigung normal verschmutzten Geschirrs geeignet ist. ²⁾ auf Grundlage von 280 Standardreinigungszyklen¹.

³⁾ mit Kaltwasserbefüllung² / Betriebsart mit geringer Leistungsaufnahme und Kaltwasserbefüllung

Abmessungen / Logistikkdaten

Artikelnummer	10692831
EAN-Code	4024862082659
Gerätemaße (HxBxT) / Gewicht	820 x 598 x 550 mm / 38 kg
Kartonmaße (HxBxT) / Gewicht inkl. Gerät	851 x 661 x 644mm / 40 kg
Verpackungseinheit	1 Stück
Palettenmenge	4 Stück
20 Fuß Container	54 Stück
40 Fuß Container	108 Stück
High Cube Container	162 Stück

Identpunkte: 104