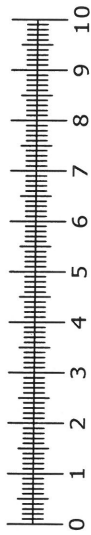
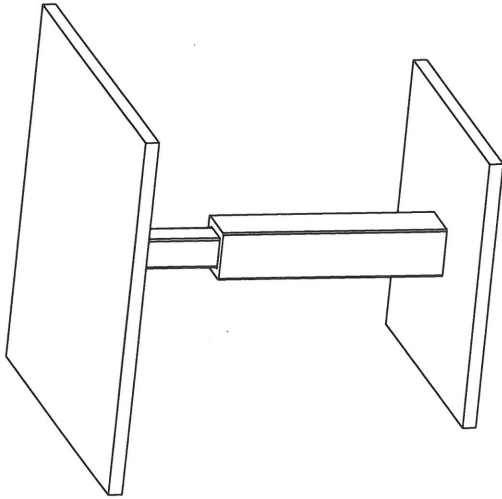


# Modell ECO-Lifttisch

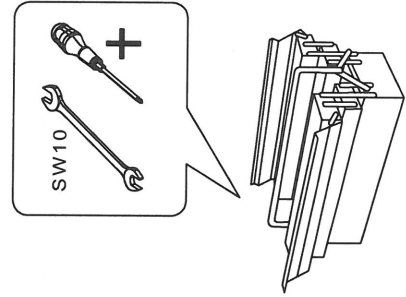
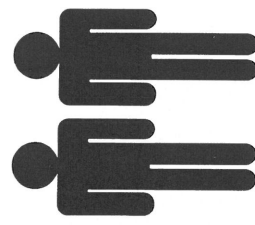
1818, 1820, 1822, 1824

Platte aus Holz



- (D) Montageanleitung
- (NL) Handleiding voor de montage
- (TR) Montaj talimatı
- (GB) Assembly instructions
- (PL) Instrukcja montaż'u
- (RU) ИНСТРУКЦИЯ ПО МОНТАЖУ

07 / 2014

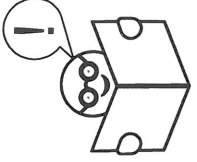
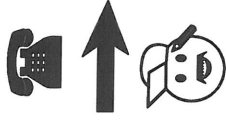
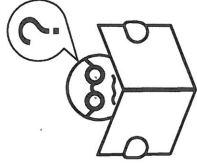


## Service • Dienstverlening • Servis • Servis • Сервисная служба

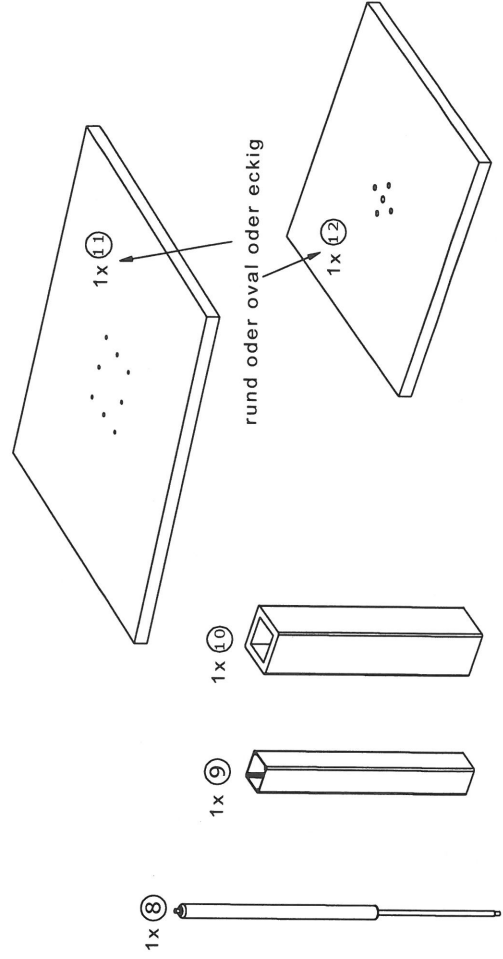
Name • Naam • Nazwa • Имя • Название

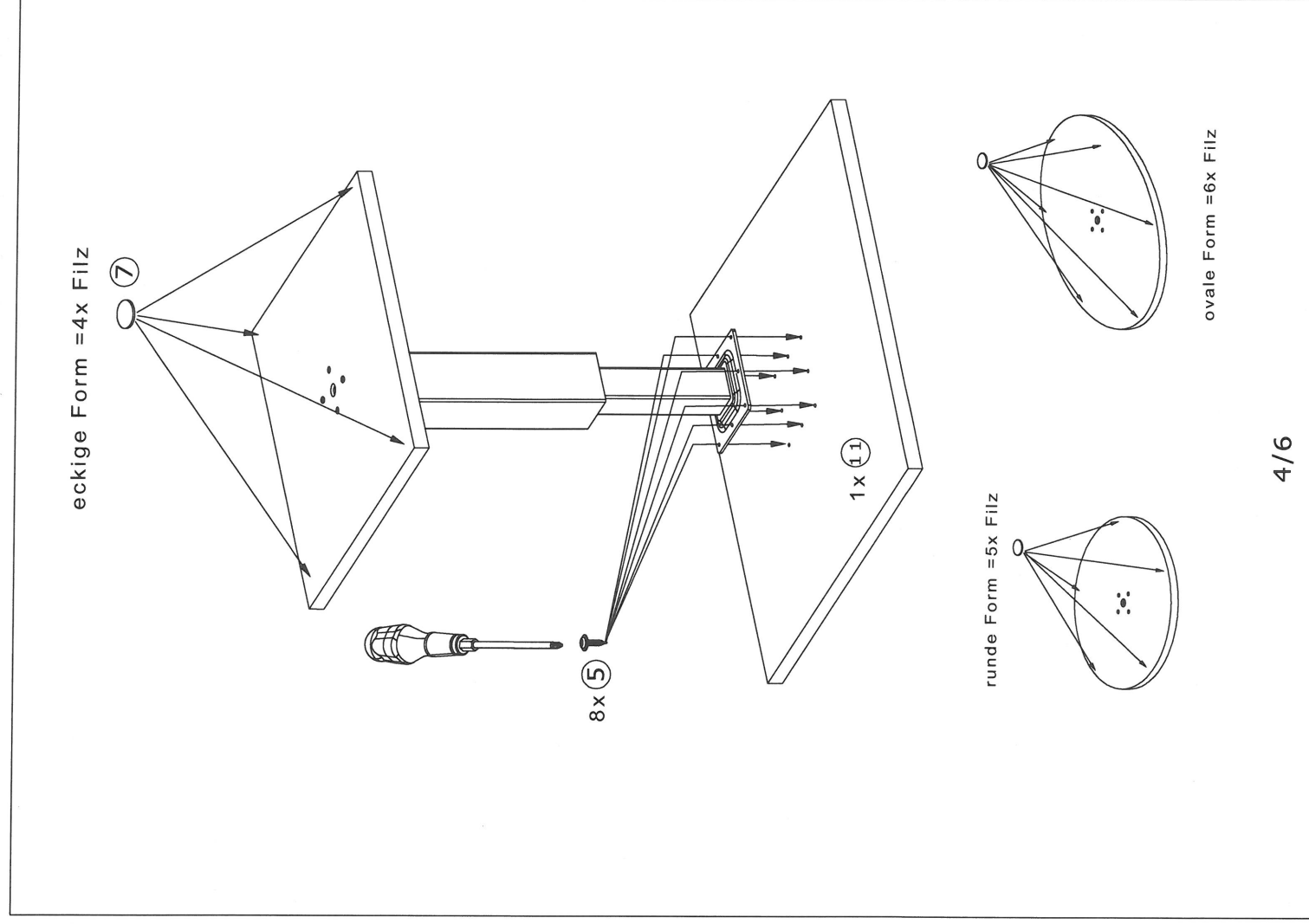
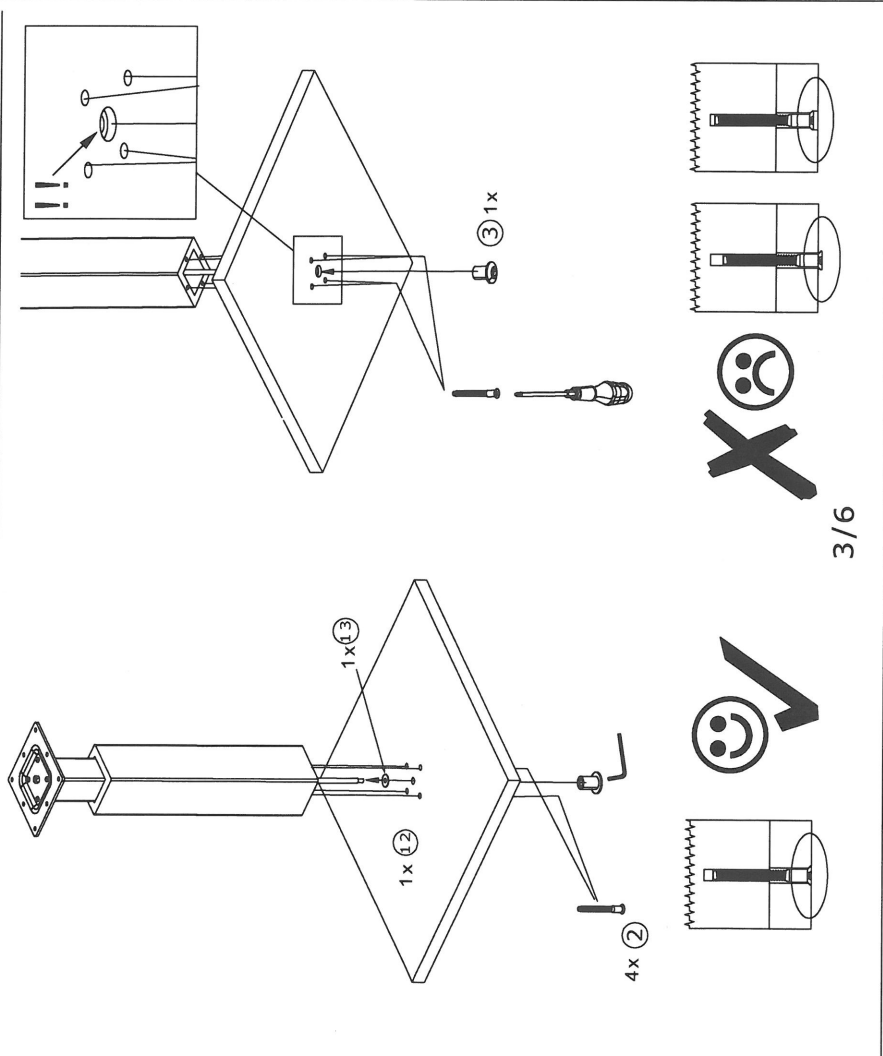
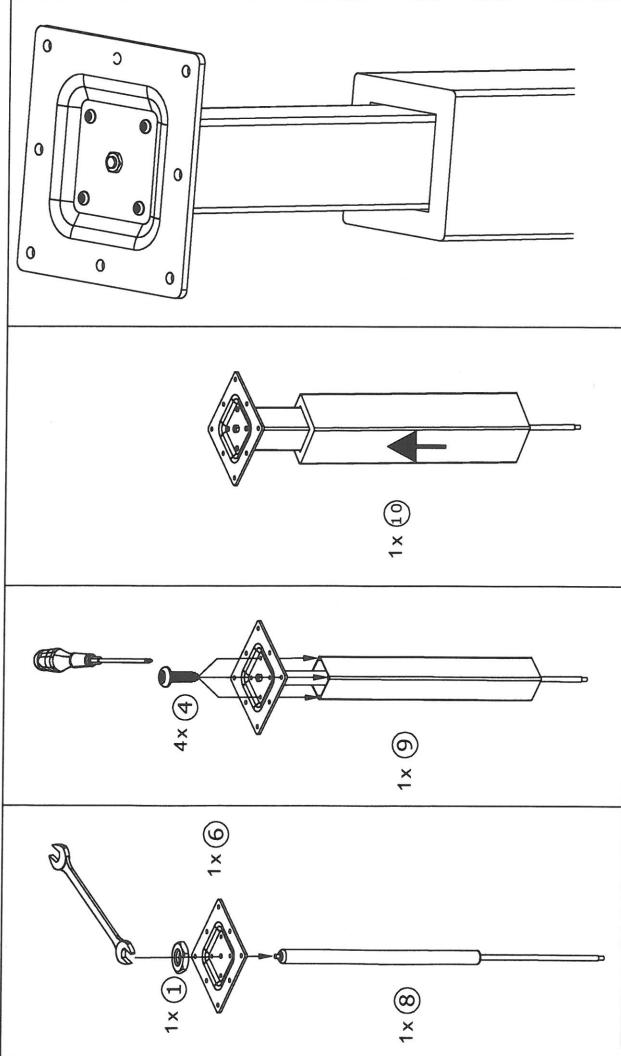
Nr. • No. • Номер

Typ • Type • Тип • Тип

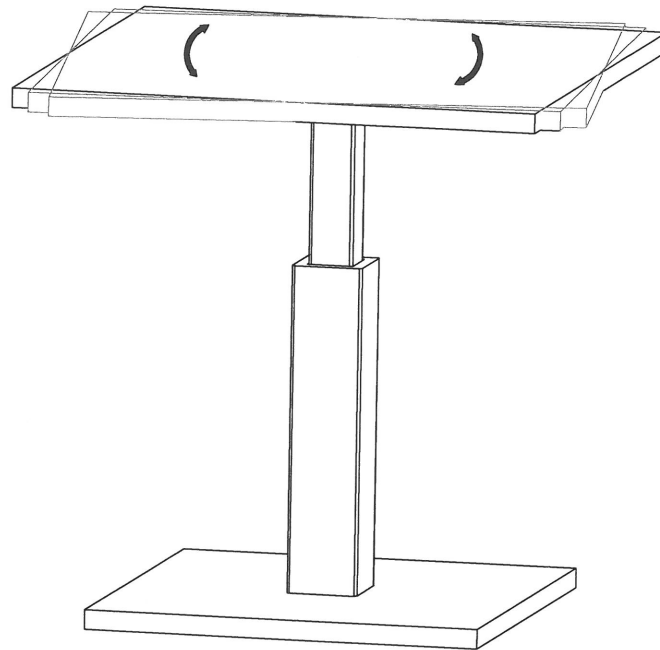


(1) 1x	(2) 4x	(3) 1x	(4) 4x	(5) 8x	(6) 1x
(7) 6x	(8) 1x	(9) 1x	(10) 1x		

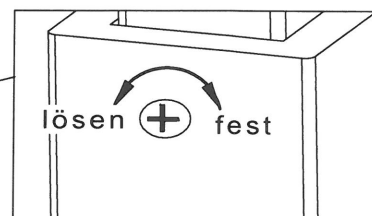
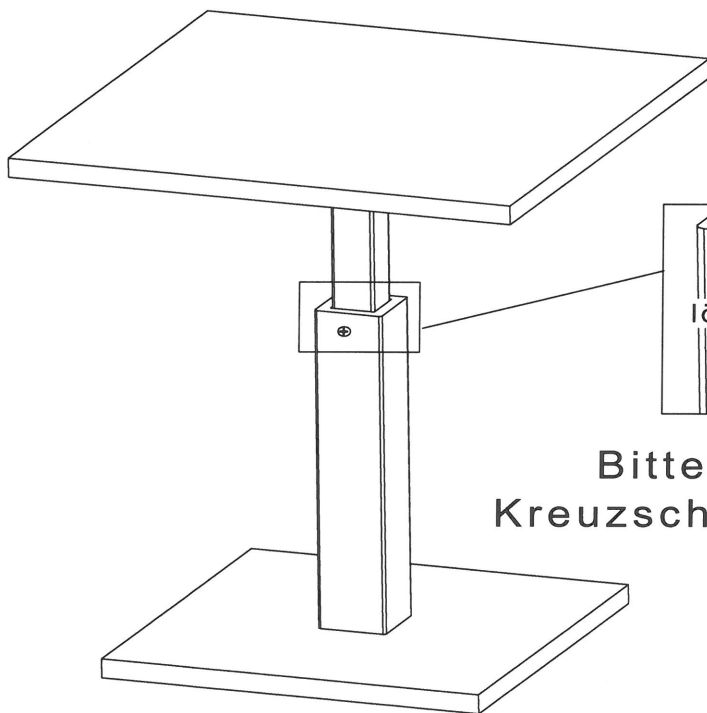




um die baulich bedingte Drehbewegung  
zu minimieren



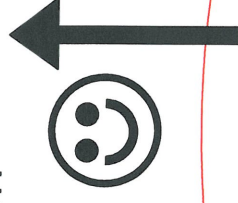
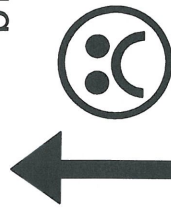
die Stellschraube im Uhrzeiger vorsichtig festdrehen



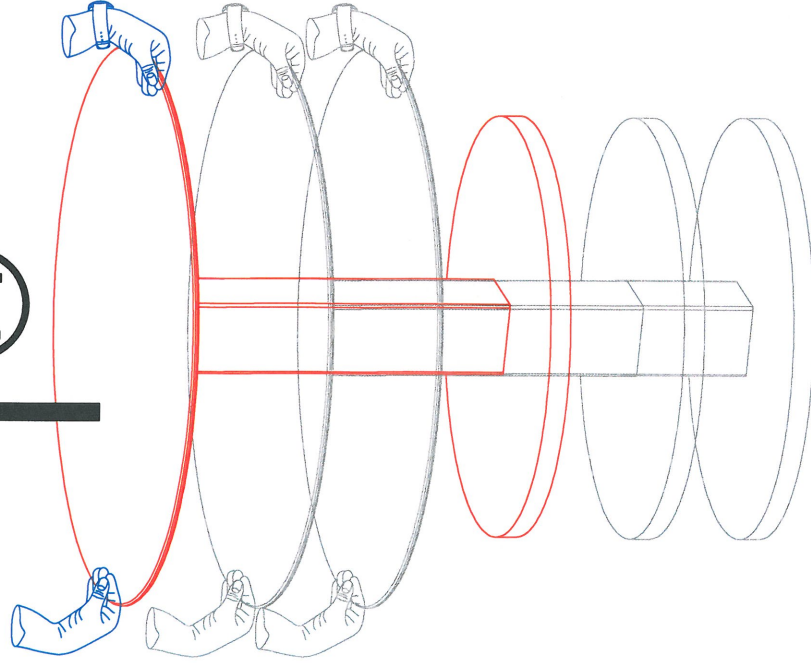
Bitte benutzen Sie einen  
Kreuzschlitzschraubendreher PH1

# Wichtige Kundeninformation

Falls sich die Tischplatte nicht leicht anheben lässt,  
bitte einmal die Tischplatte ca 3cm nach unten drücken.  
Danach ist die Liftfunktion wieder freigegeben.



siehe auch Bedienungsanleitung "ECO"



ca. 3cm

A downward-pointing black arrow with the text "ca. 3cm" to its left, indicating the distance the table top should be pushed down.