

RBBS Reiner Balke

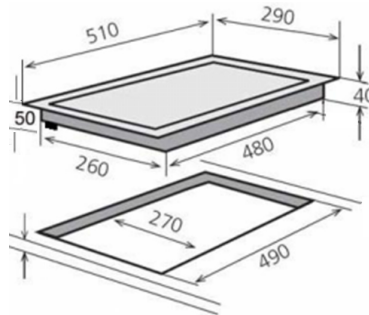
Herdmulden und Ceranfelder

Qualität: MADE IN GERMANY



Wallbacherstr. 5
79713 Bad Säckingen
Tel.: 07761-999 0720
Fax.: 07761-999 0721
eMail.: rbbs.info@t-online.de

Technische Daten „EO29a 2Platten-Einbaukochfeld“



Artikelnummer	006.200.026			
Bezeichnung	EO 29a			
Was	Edelstahl Herdmulde 2Fach mit Knebelsteuerung Steckerfertig (Autark)			
Anschlusswert	3,0 KW			
Nennspannung	230V Wechselspannung			
Anschluss	Mittels fest angeschweißtem Schukowinkelstecker mit doppeltem Erdungssystem Leitung H05VV-F 3x1,5mm ² ca.1,5m			
Regelung	Mittels 7-Takt Schalter			
Vordere Kochplatte	Blitzkochplatte mit 1500W Leistung Ø145mm.			
Hintere Kochplatte	Normalkochplatte mit 1500W Leistung Ø180mm.			
Generelle Information zu unseren Kochplatten	Unsere Kochplatte hat eine reduzierte Restwärmeleistung, <table border="1" style="display: inline-table; vertical-align: middle;"> <tr> <td style="padding: 2px;">kleine Kochplatte</td> <td style="padding: 2px;">Diese Regelt von 1500 auf 500W (norm. Blitzkochpl. 750W)</td> </tr> </table> das bedeutet eine Energieersparnis und ein geringeres Risiko der Überhitzung von Gerät und Umgebung.		kleine Kochplatte	Diese Regelt von 1500 auf 500W (norm. Blitzkochpl. 750W)
kleine Kochplatte	Diese Regelt von 1500 auf 500W (norm. Blitzkochpl. 750W)			
Betriebskontolleuchte	Anzeige ob Gerät eingeschaltet ist			
Mass Rahmen BxL	290x510mm			
Mass Ausschnitt BxL	270x490mm			
Einbautiefe	Generell 40mm (bei Kabeleinführung ca.50mm)			
Energieeffizienzmessung	Siehe Beiblatt			
Altgeräteverwertung	Geräte sind ear Registriert WEEE-Reg.-Nr. DE 61260466 (ear =Elektro-Altgeräte Register)			

Technische Änderungen Vorbehalten.