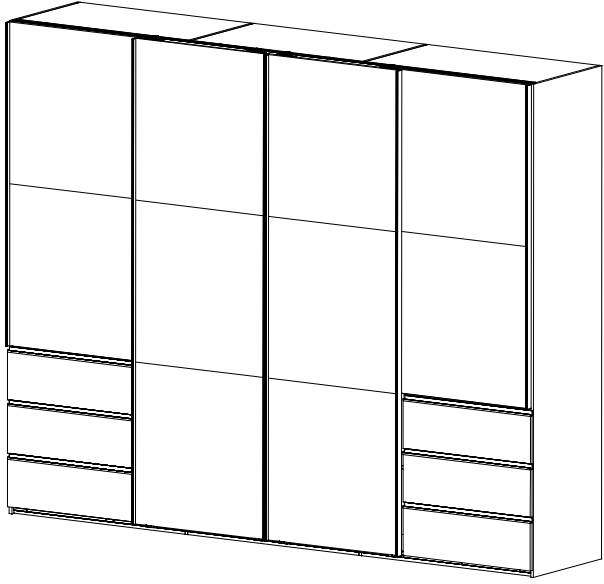
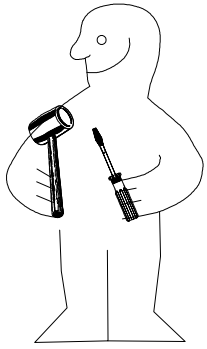
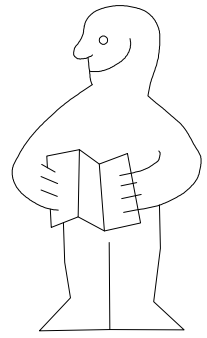
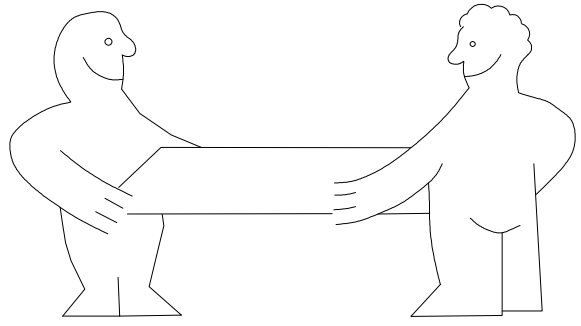
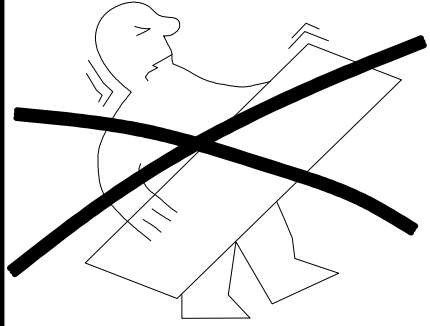




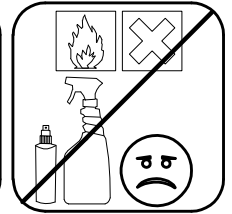
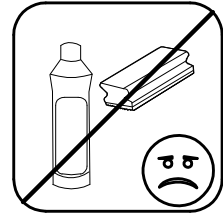
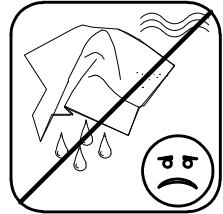
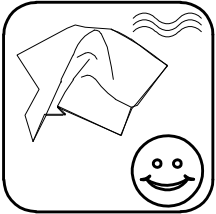
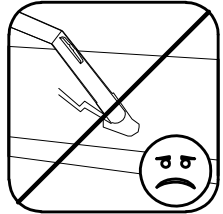
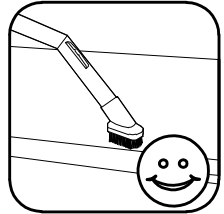
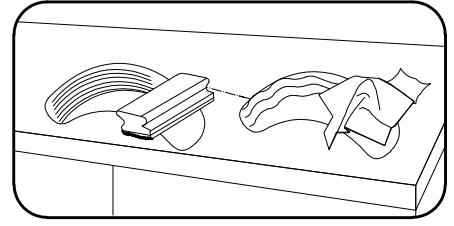
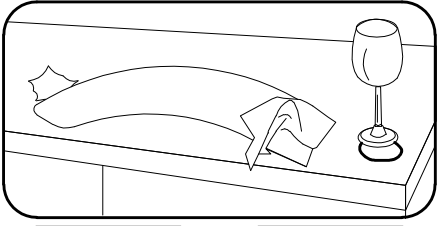
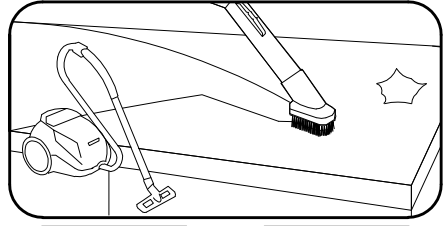
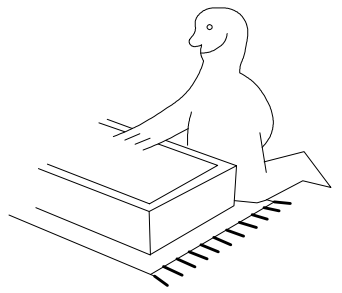
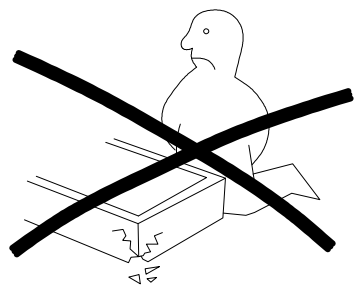
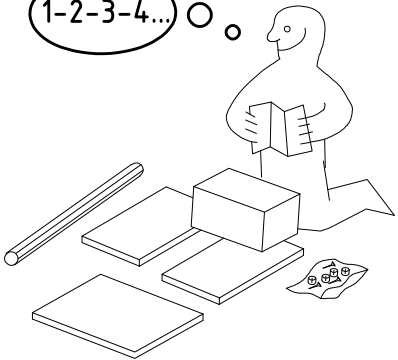
980793




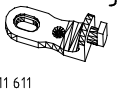
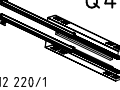
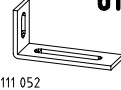
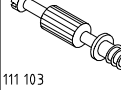





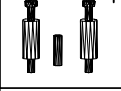
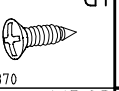
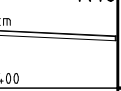

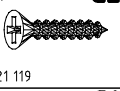
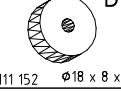
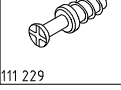
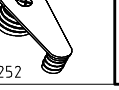
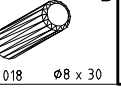

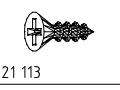
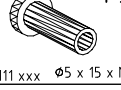


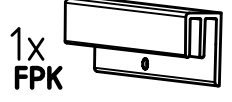
SHSP 300 4trg Sy ASK



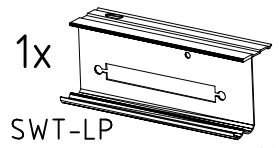
1-2-3-4... ○



 A1 111 xxx	24x	 S0 111 300	15x	 K2 117 002	6x	 J2 111 611	15x	 Q45 112 220/1	6x	 o10 111 052	1x
 C 111 103	8x	 V12 111 xxx φ12 3,5 x 15 mm	15x	 SBV	36x	 T1 112 055	36x	 T3 M6 x 10	12x	 SP13 4 X 13mm 121 122	4x
 F3	8x	 G1 121 370	42x	 K10 100cm 112 400	3x	 L8 111 607	24x	 G25 3,5 x 40 mm	14x	 D8 111 152 φ18 x 8 x 4	12x
 F 111 229	8x	 VB23 111 252	8x	 D 353 018 φ8 x 30	4x	 Z 163 007	4x	 G21 3 x 13 mm	24x	 F5 111 xxx φ5 x 15 x M4	12x



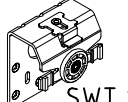

1x FPK
1453/1940/2430/2920/3408

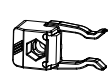

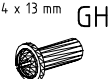
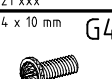
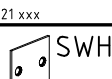
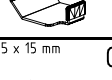
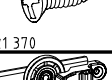





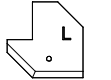
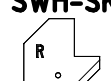
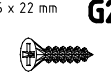
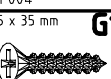

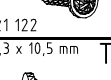
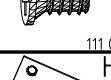
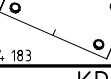
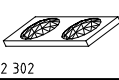


1x SWT-LP
1453/1940/2430/2920 SY
/3410 SY


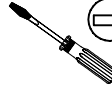
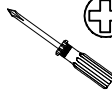
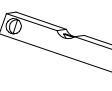

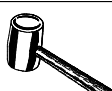
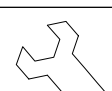
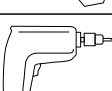


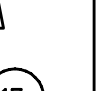

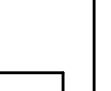


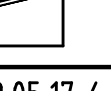


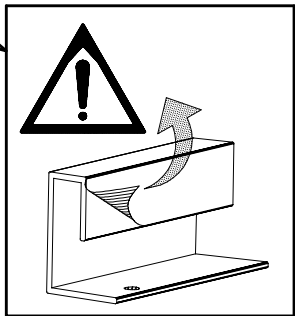
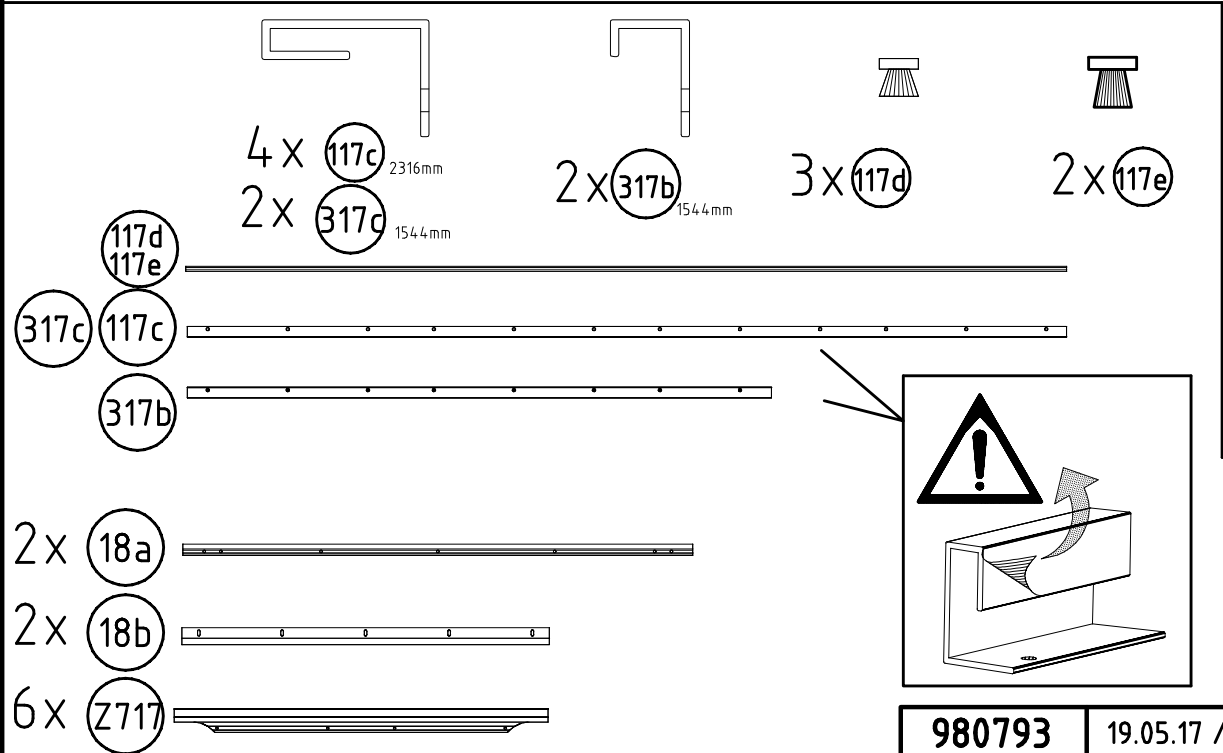
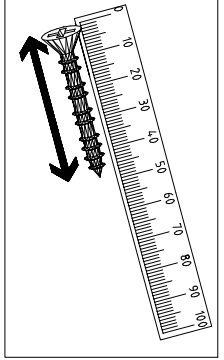
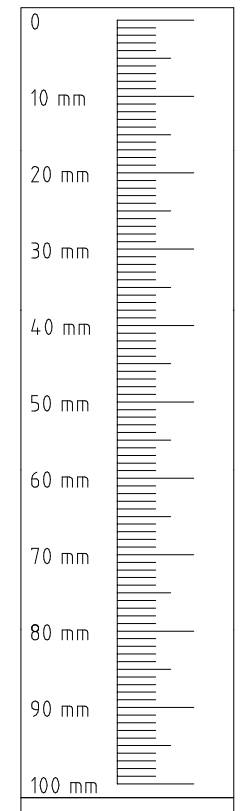
914652800

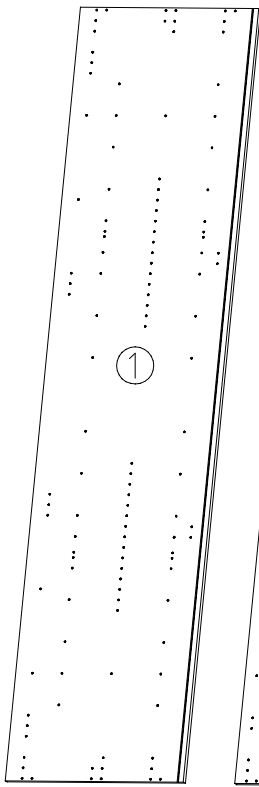
 SWT 1	4x
 SWT 2	2x

 SWT-ST	2x
 SWT-SM5 M4 x 13 mm	2x
 GH13 121 xxx	6x
 G43 M4 x 10 mm	6x
 121 xxx	6x
 SWH 6	4x
 G1 3,5 x 15 mm	2x
 121 370	2x
 L SWT 8	1x
 R SWT 9	1x

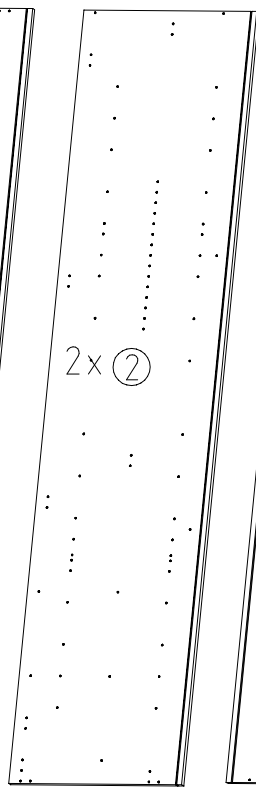
 SWH-SKL L	1x
 SWH-SKR R	1x
 G24 3,5 x 22 mm	9x
 G14 3,5 x 35 mm	2x
 121 375	2x
 SP13 4 X 13mm	118x
 121 122	34x
 T2 6,3 x 10,5 mm	34x
 111 030	6x
 H5 114 183	6x
 KP8 352 302	4x

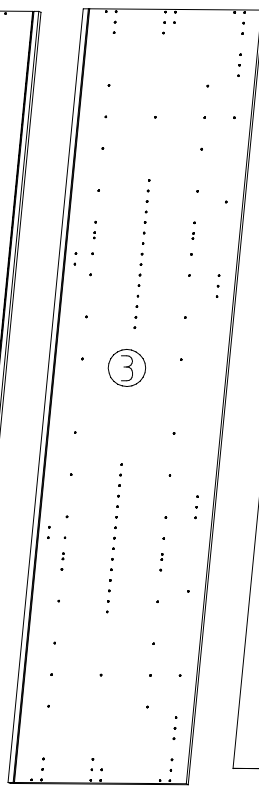




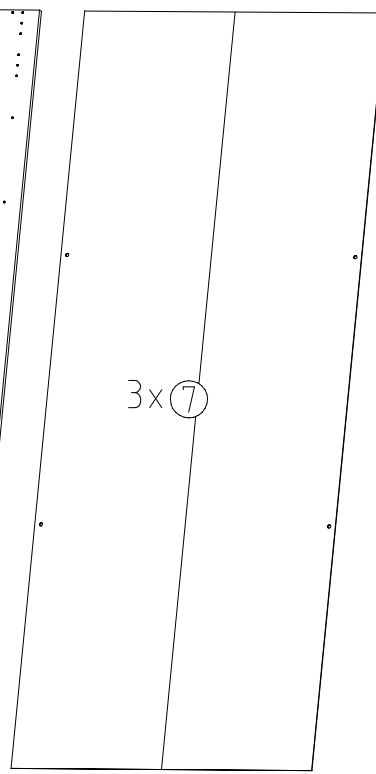
2352x577x15



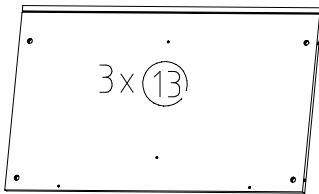
2352x560x15



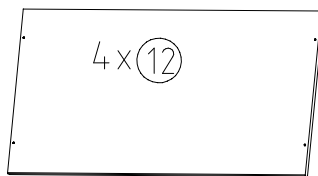
2352x577x15



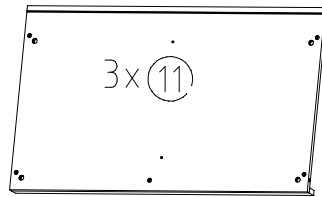
2303x973x2,5



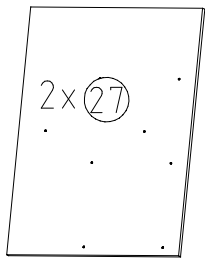
964x560x15



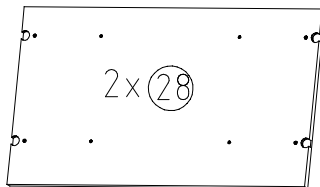
964x500x18



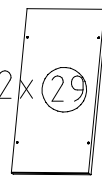
964x560x47



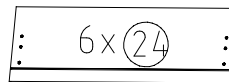
753x557x15



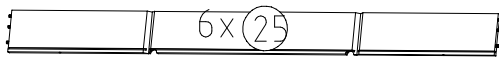
964x540x22



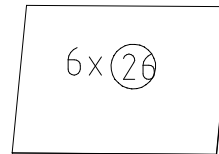
250x500x18



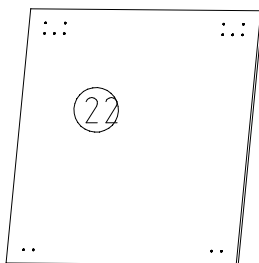
717x227x15



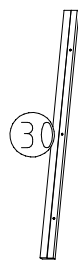
450/675/450x126x12



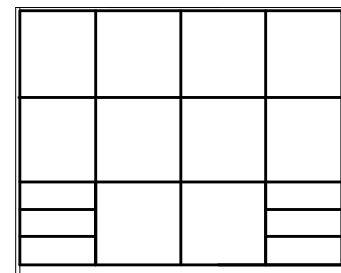
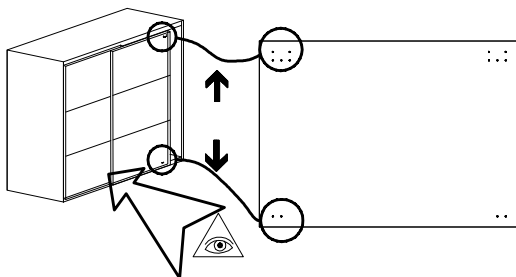
661x449x2,5



10x 745x772x15

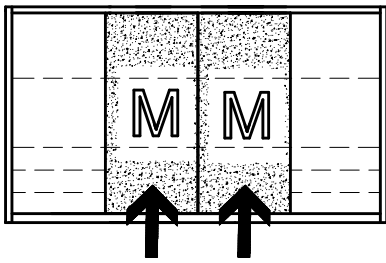


2x750x42x16

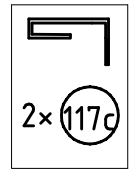
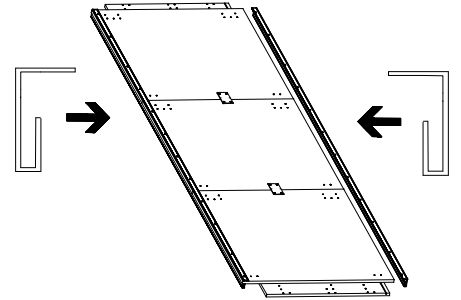
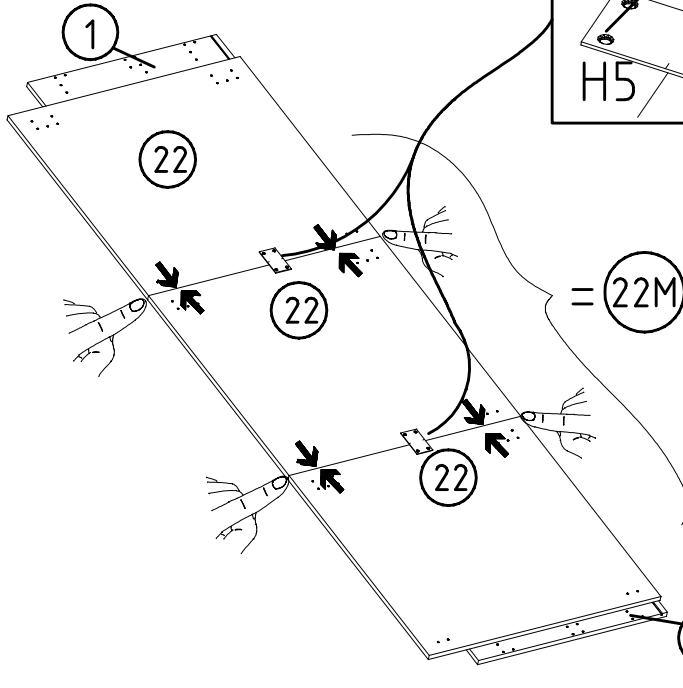
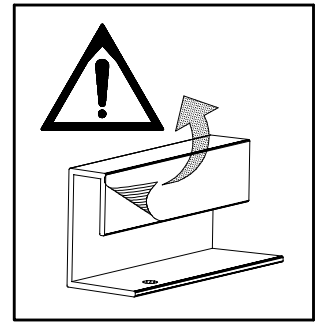
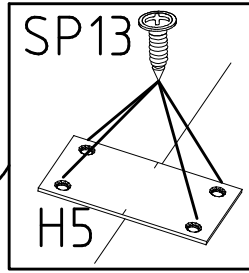


L M M R

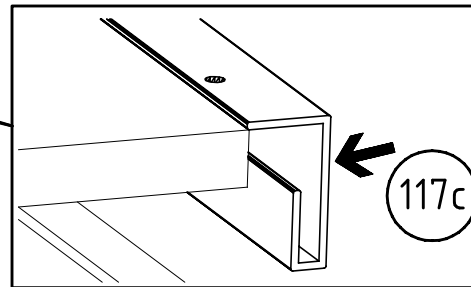
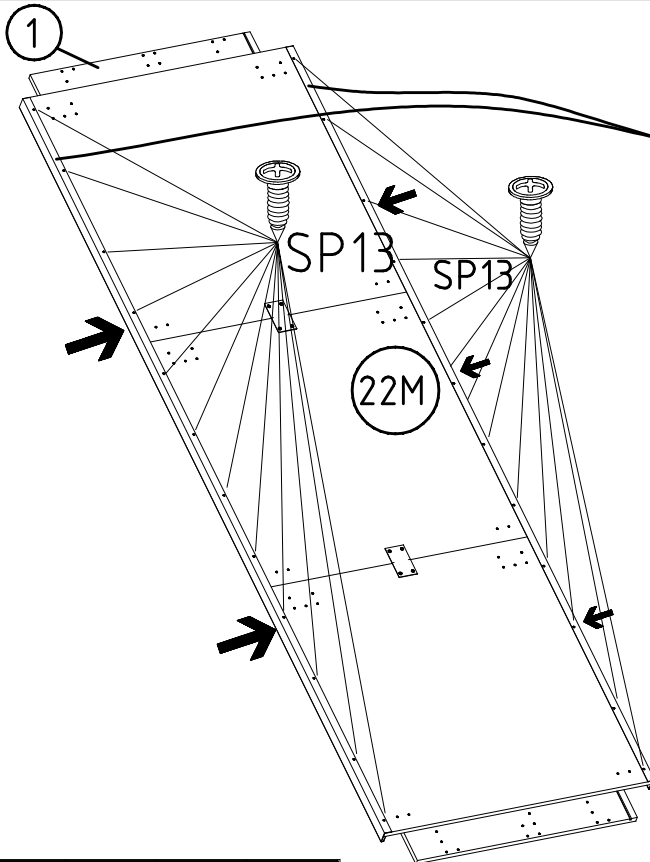
1



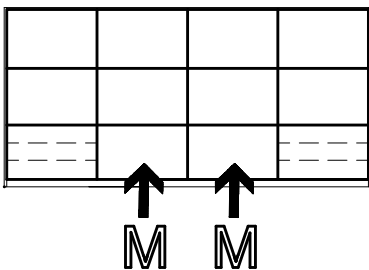
H5
4 X 13mm
SP13
114 183
121 122



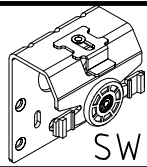
2



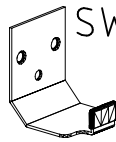
SP13
4 X 13mm
121 122



3



SWT 1



SWH 6

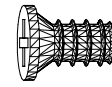
4 X 13mm

SP13

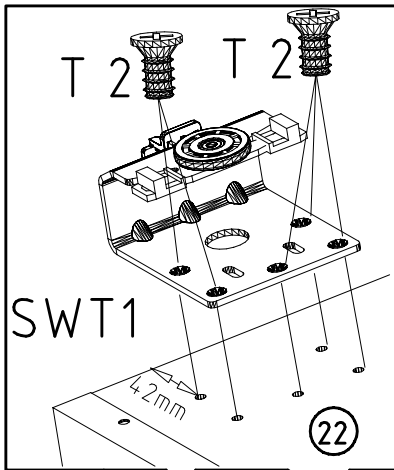
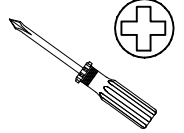
6,3 x 10,5 mm T2



121 122



111 030

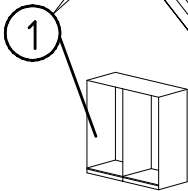
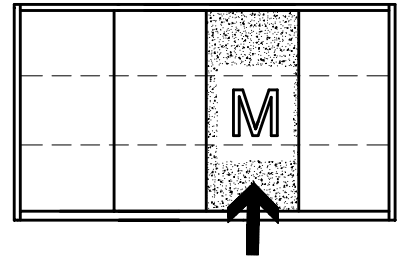


SWT1

4.2mm

22

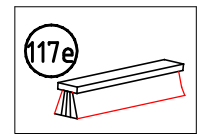
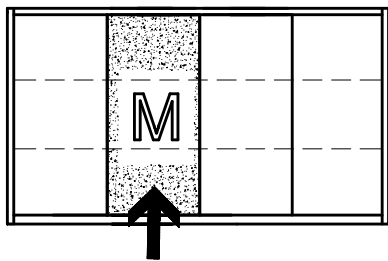
1



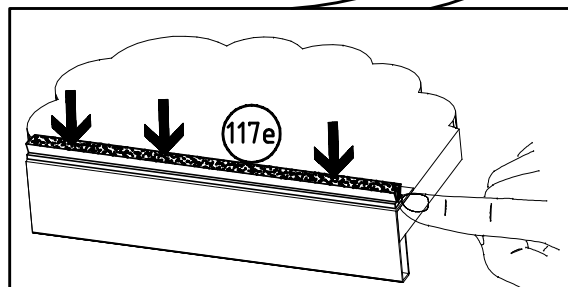
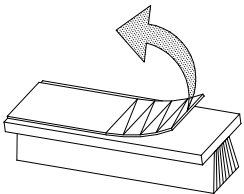
1

22M

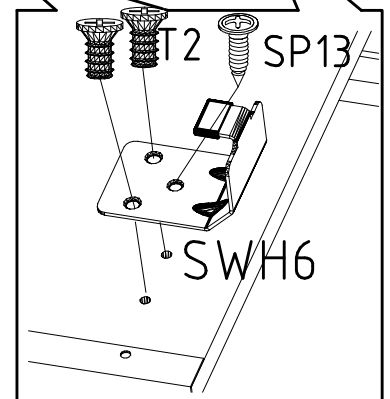
22M



117e

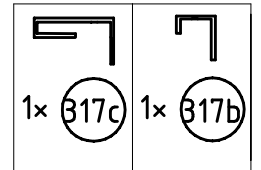
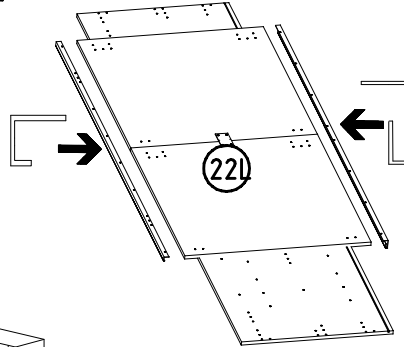
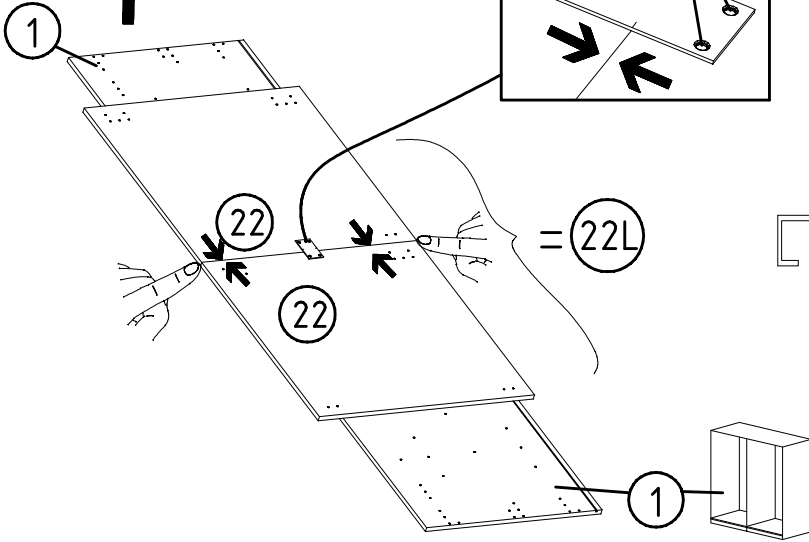
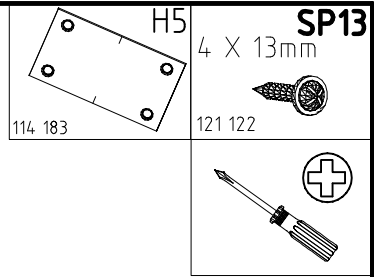
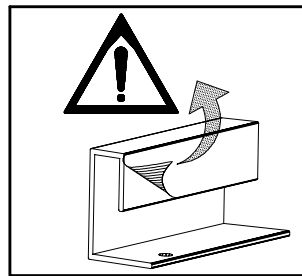
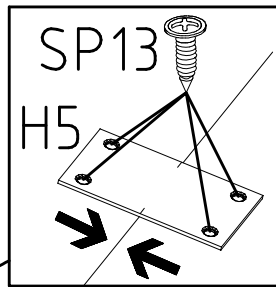
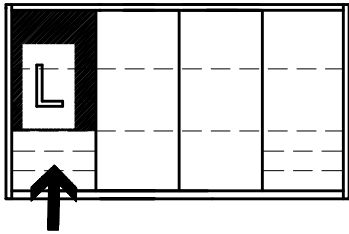


117e

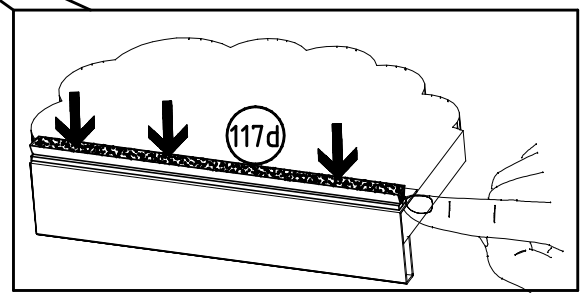
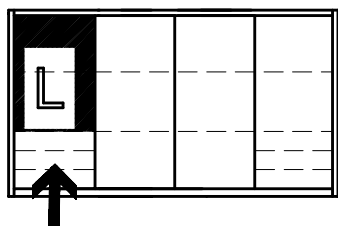
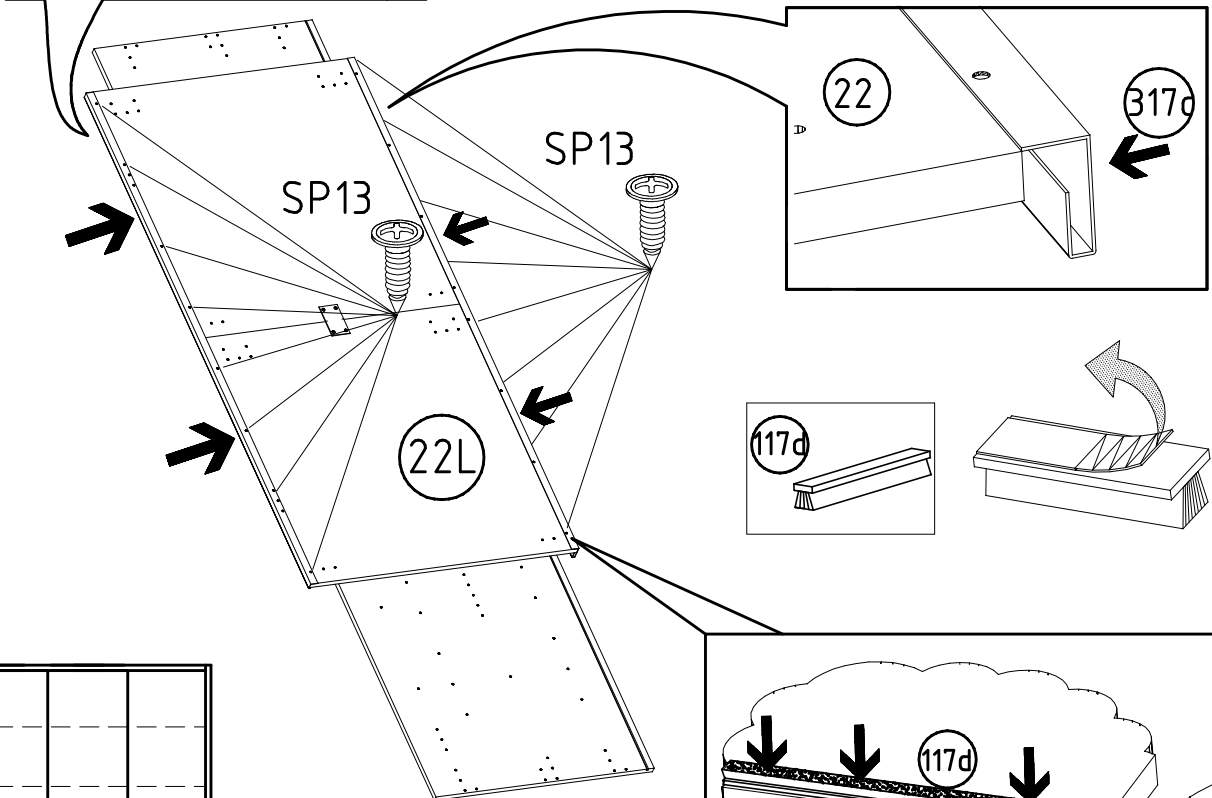
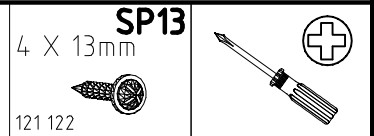
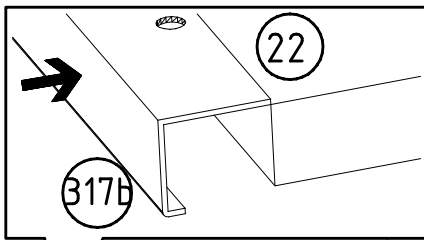


SWH6

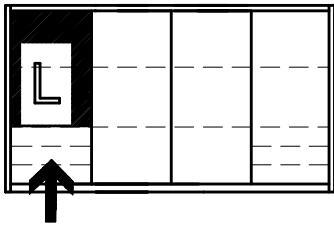
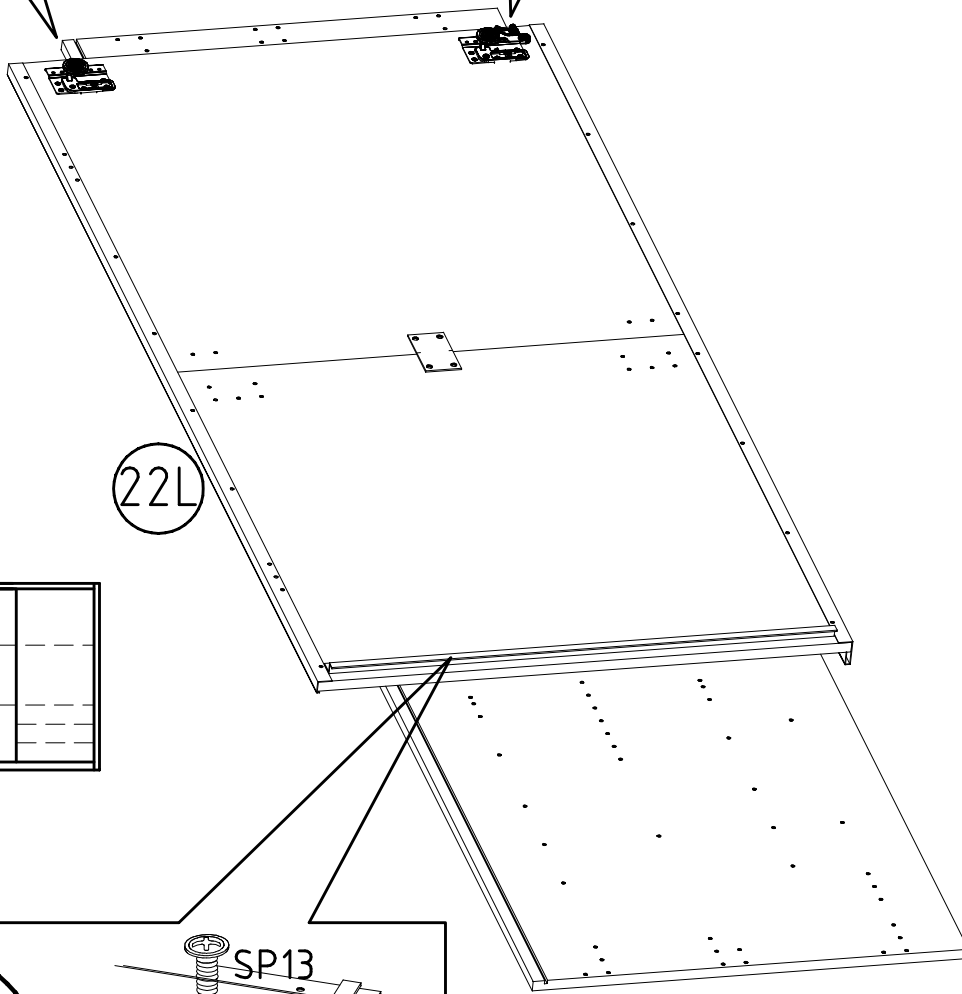
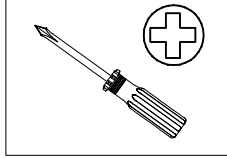
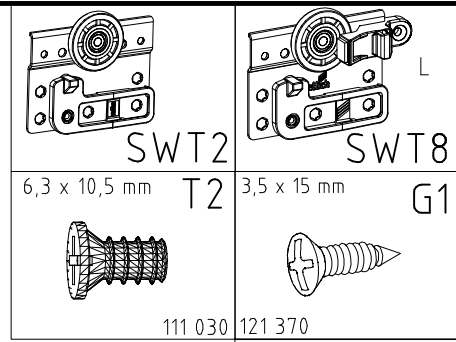
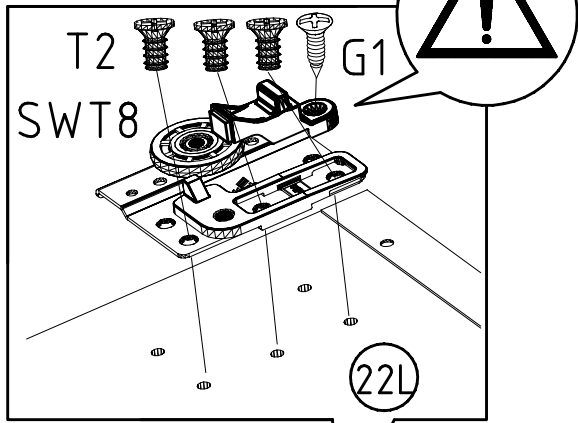
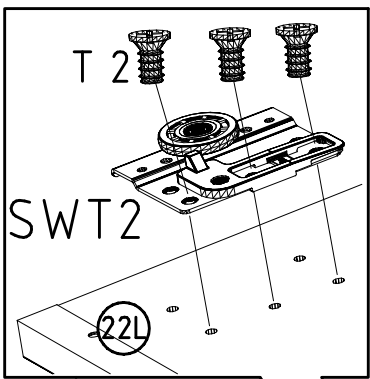
4



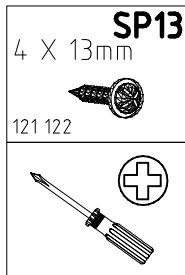
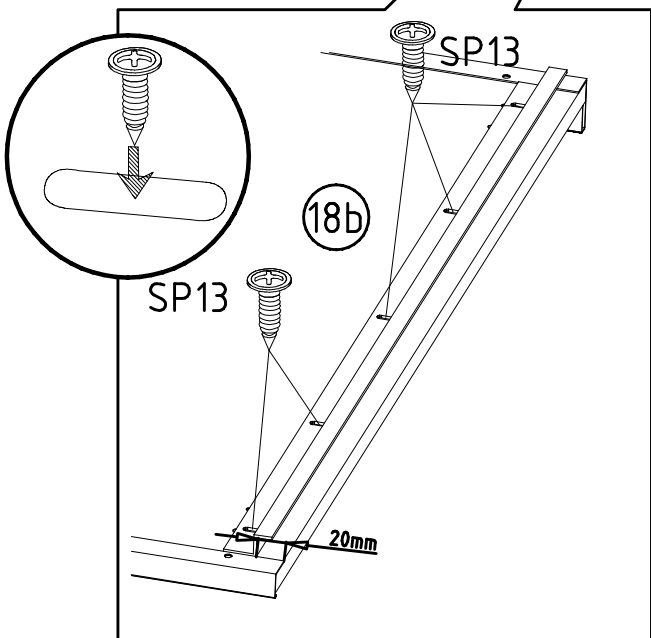
5



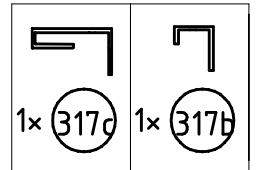
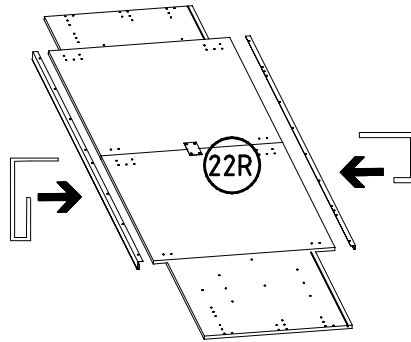
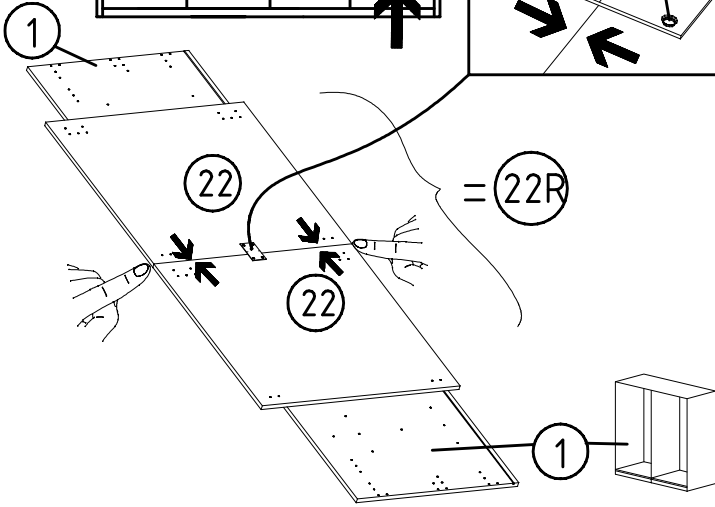
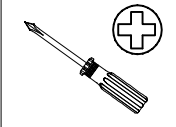
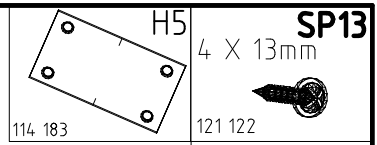
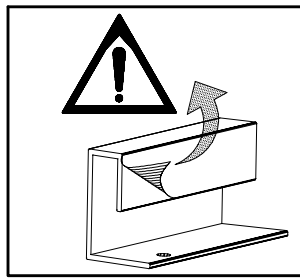
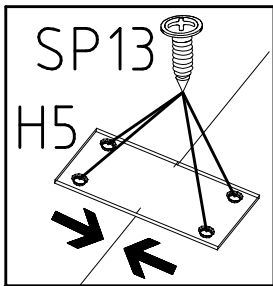
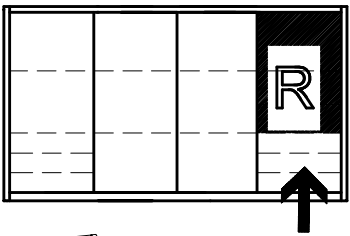
6



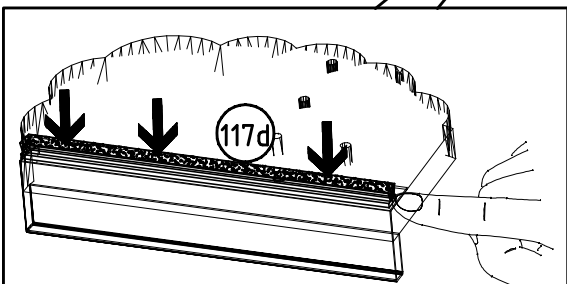
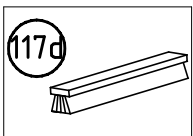
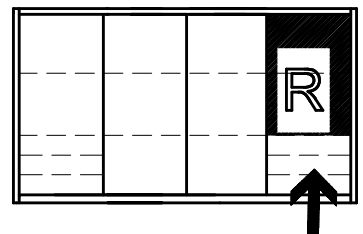
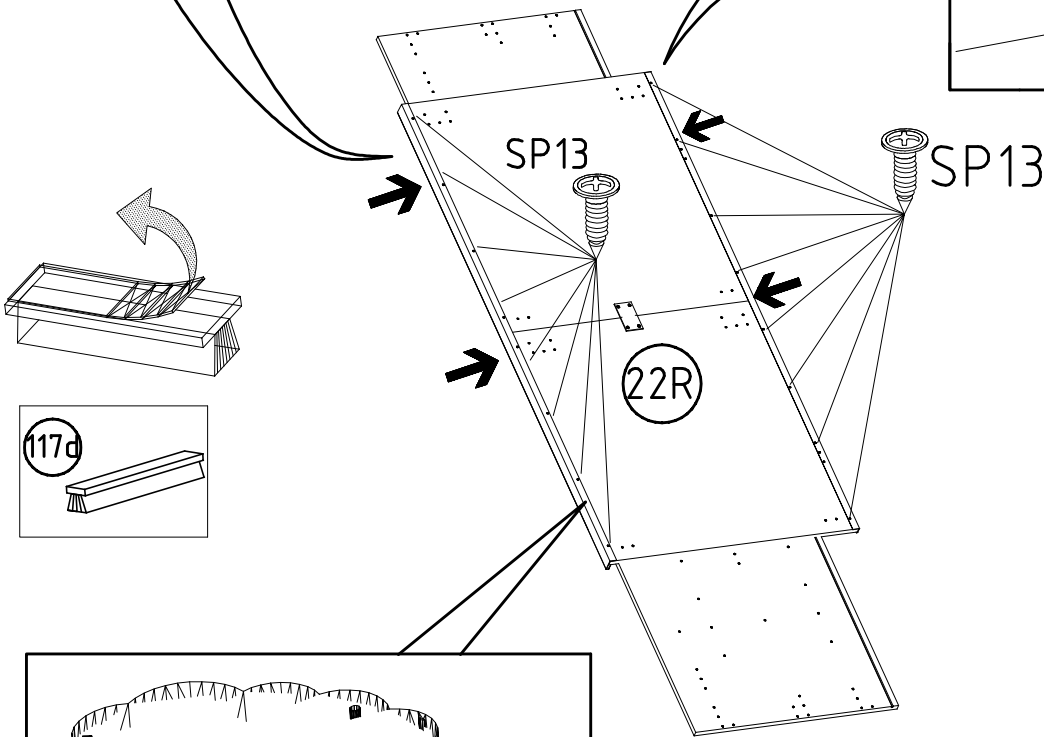
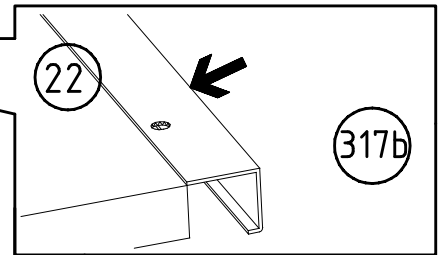
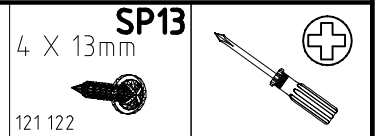
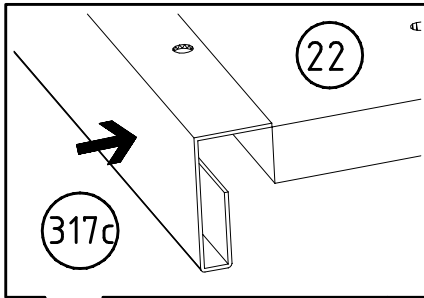
7



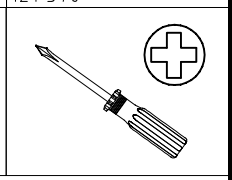
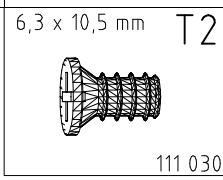
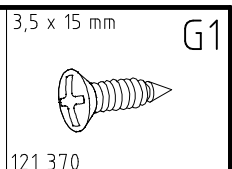
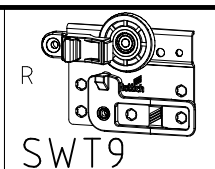
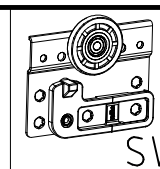
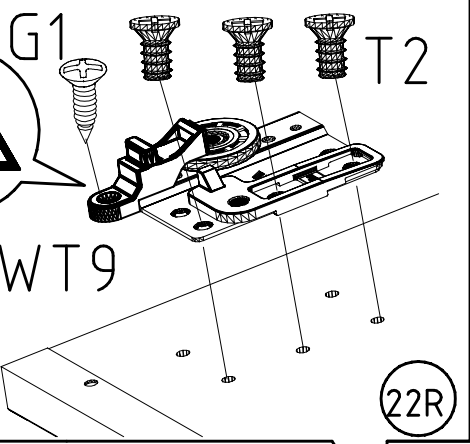
8



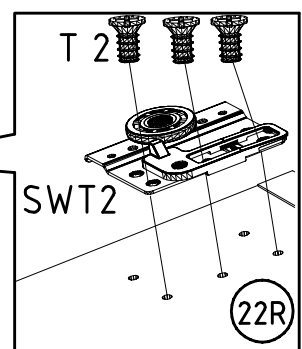
9



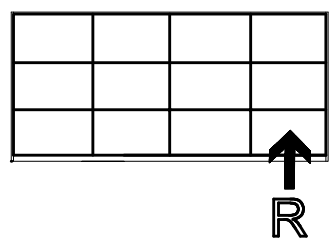
10



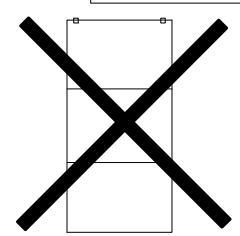
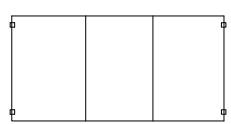
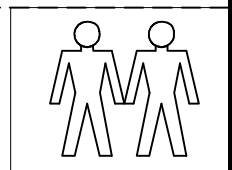
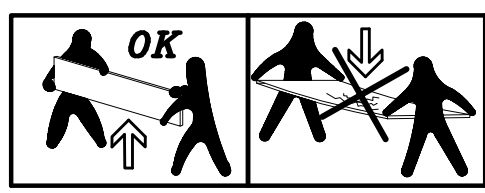
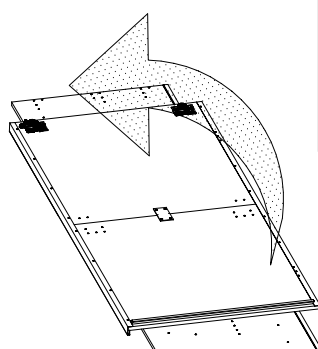
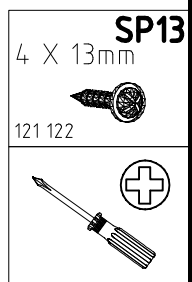
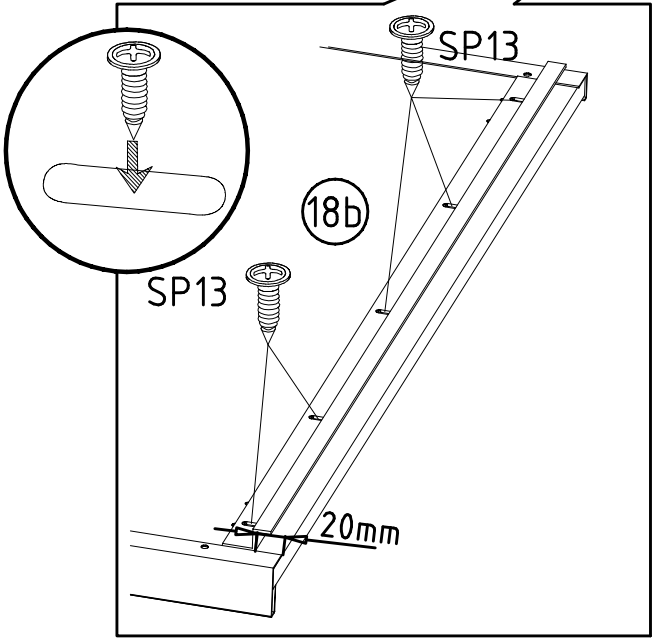
22R



22R



11



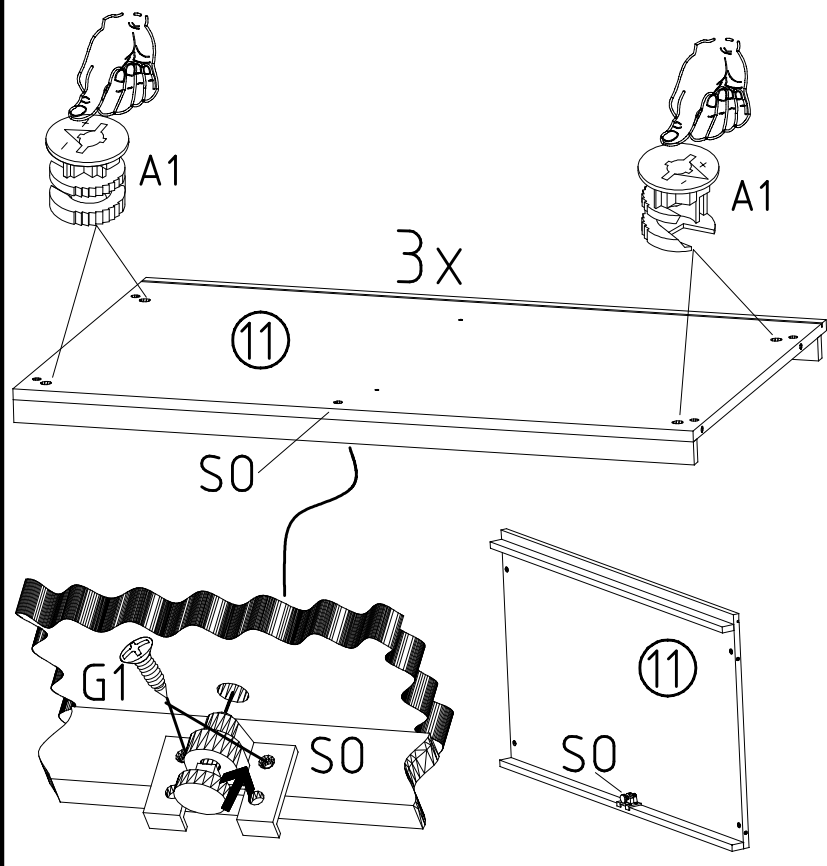
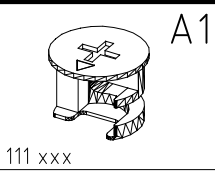
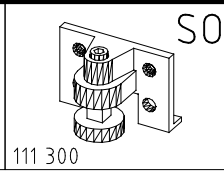
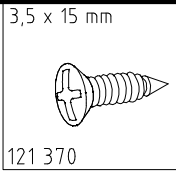
980793

19.05.17 / -

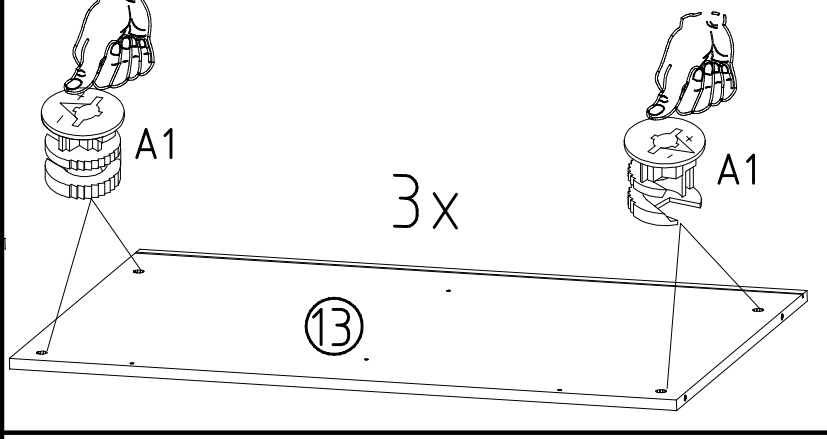
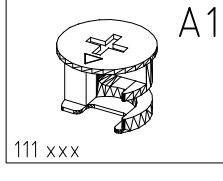
05 17

9/26

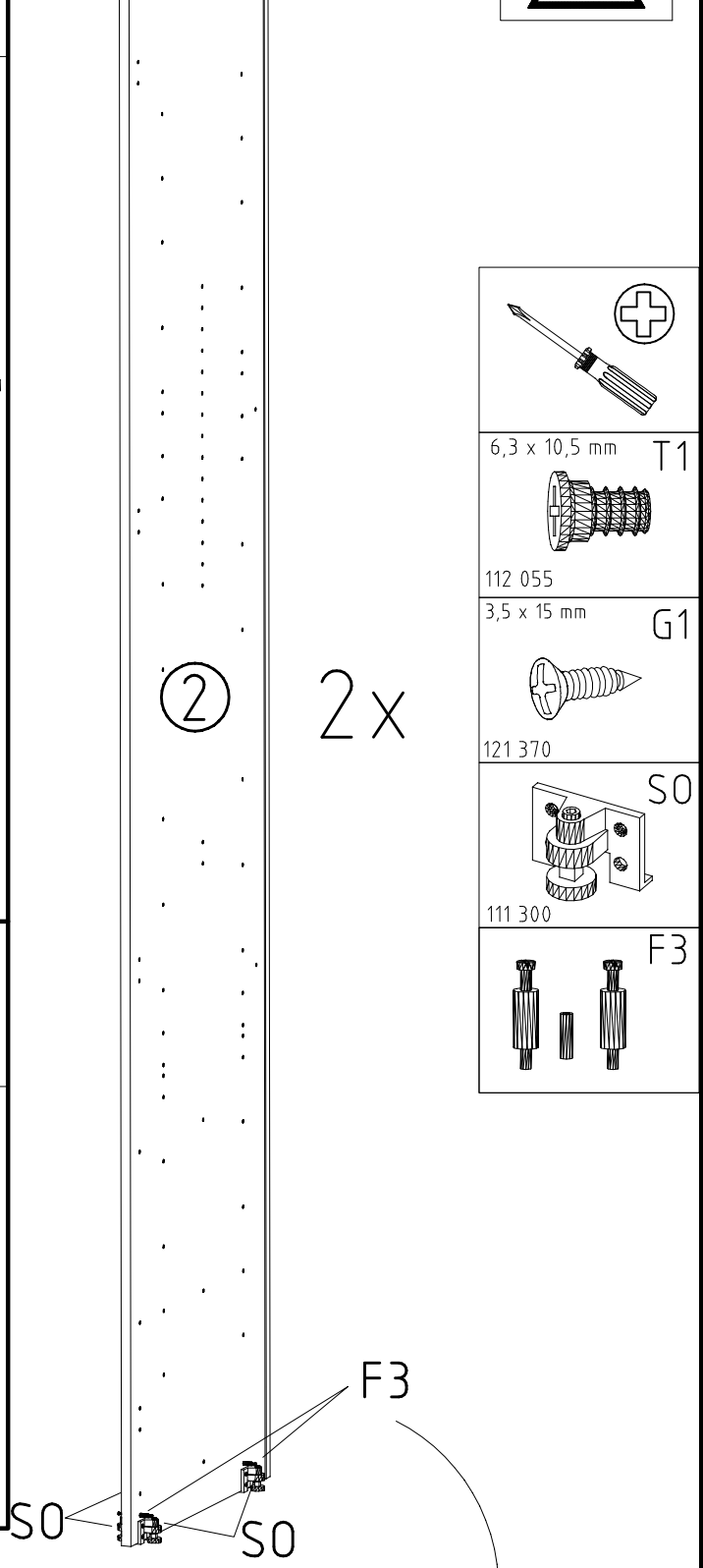
12



13



14

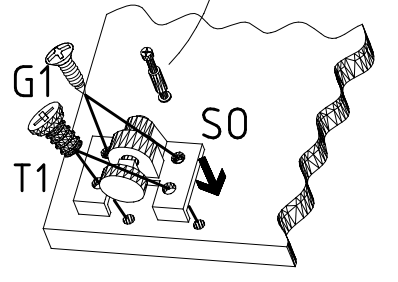
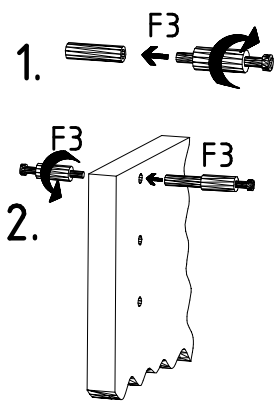


6,3 x 10,5 mm
T1
112 055

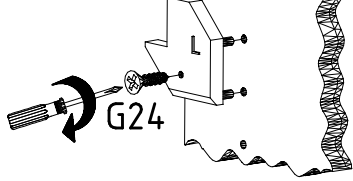
3,5 x 15 mm
G1
121 370

S0
111 300

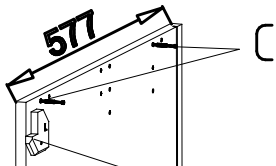
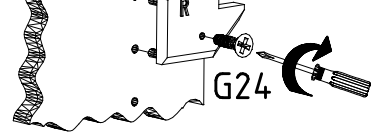
F3



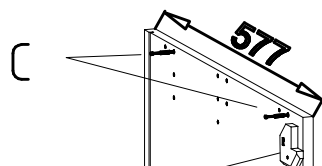
SWH-SKL



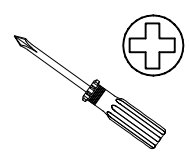
SWH-SKR



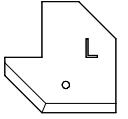
SWH-SKL +G24



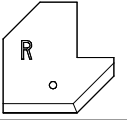
SWH-SKR +G24



SWH-SKL



SWH-SKR

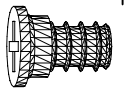


3,5 x 22 mm G24



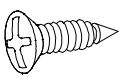
121 004

6,3 x 10,5 mm T1

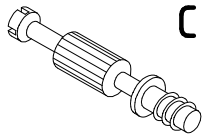


112 055

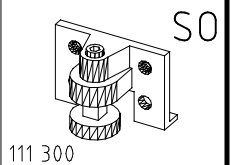
3,5 x 15 mm G1



121 370



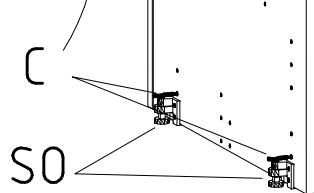
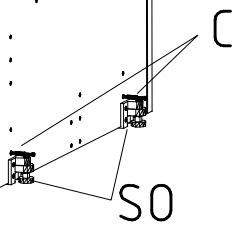
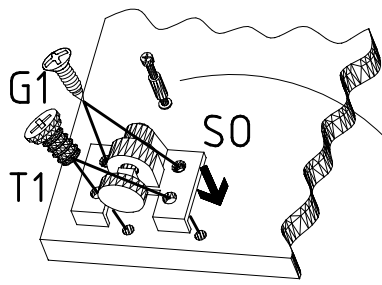
111 103



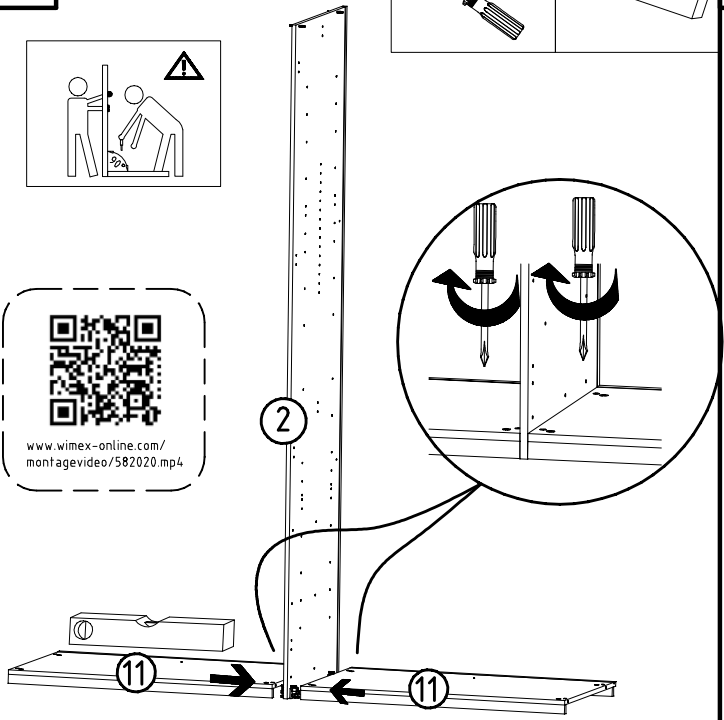
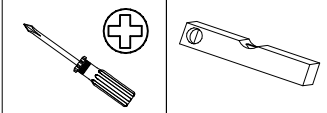
111 300

1

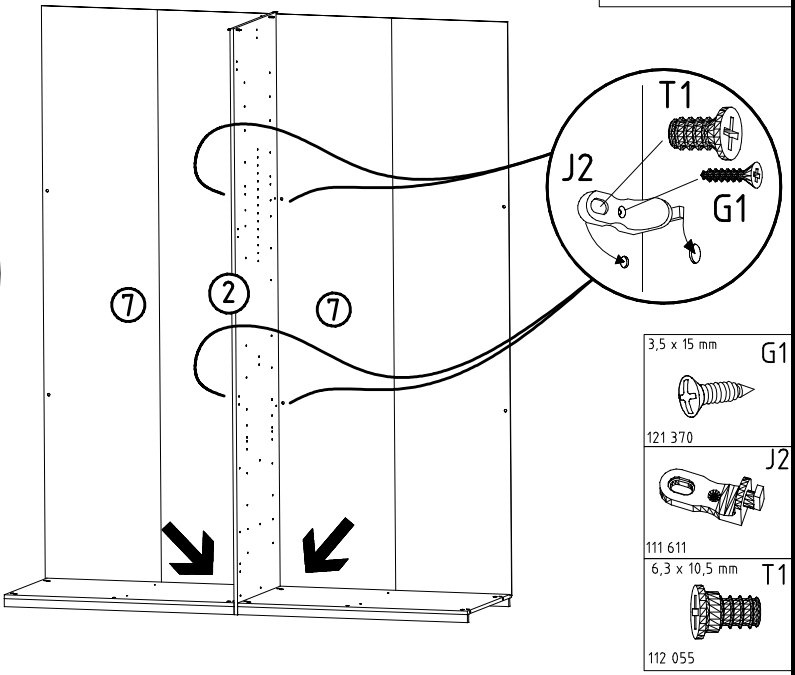
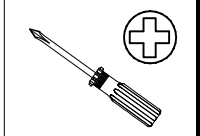
3



16

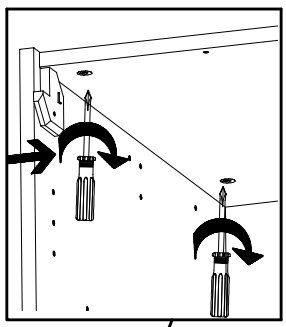


17

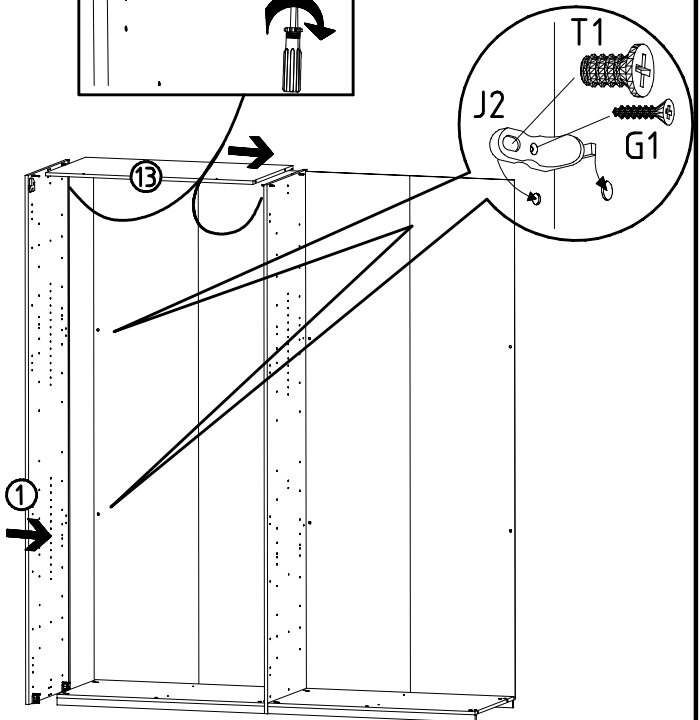


- 3,5 x 15 mm G1
- 121 370
- J2
- 111 611
- 6,3 x 10,5 mm T1
- 112 055

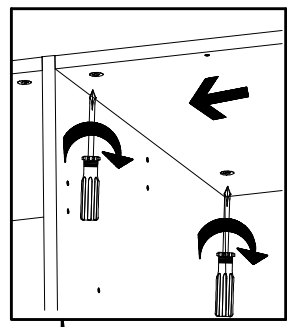
18



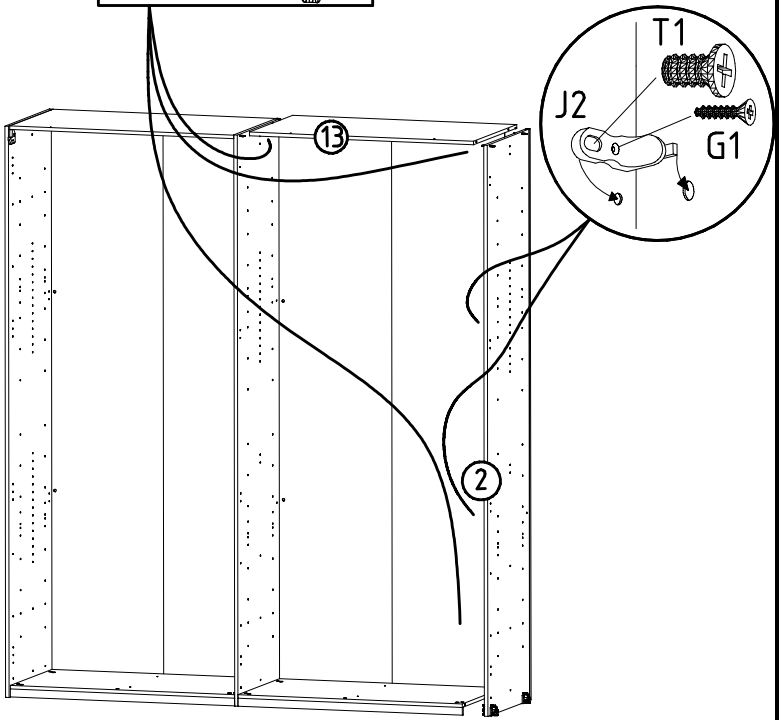
- 3,5 x 15 mm G1
- 121 370
- J2
- 6,3 x 10,5 mm T1
- 112 055
- 111 611



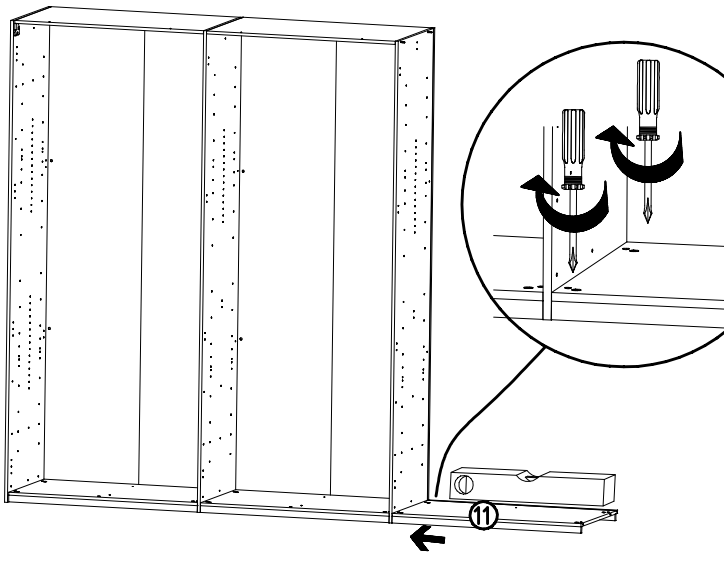
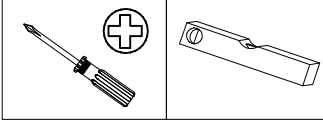
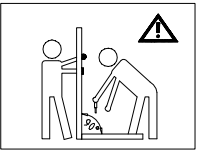
19



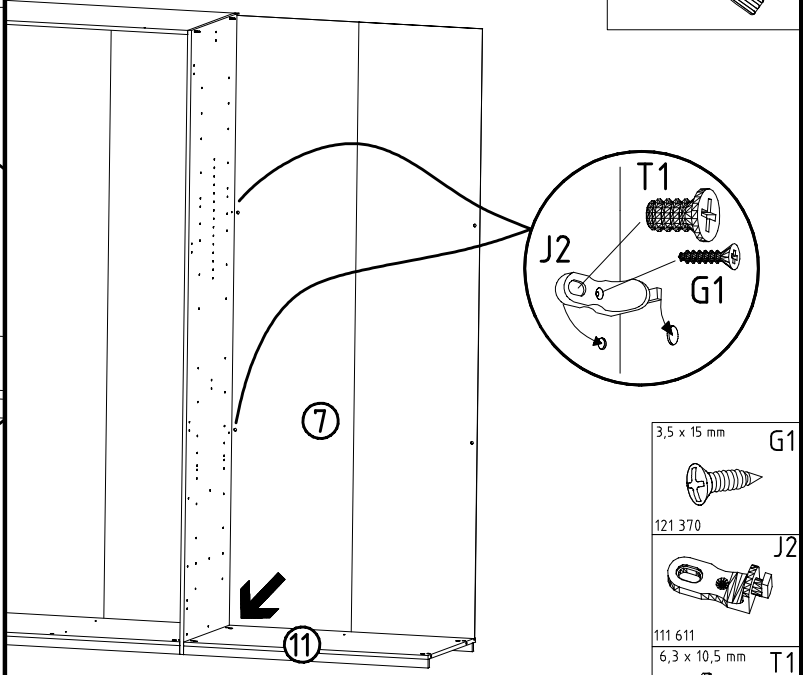
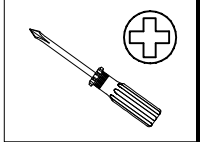
- 3,5 x 15 mm G1
- 121 370
- J2
- 6,3 x 10,5 mm T1
- 112 055
- 111 611



20

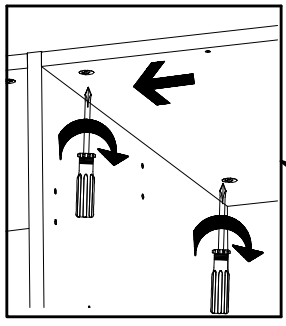


21

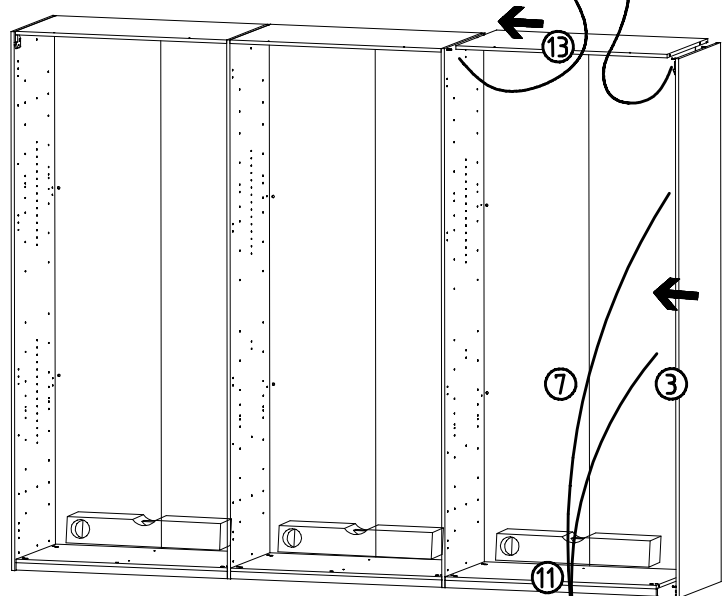


- 3,5 x 15 mm G1
- 121 370 J2
- 111 611 6,3 x 10,5 mm T1
- 112 055

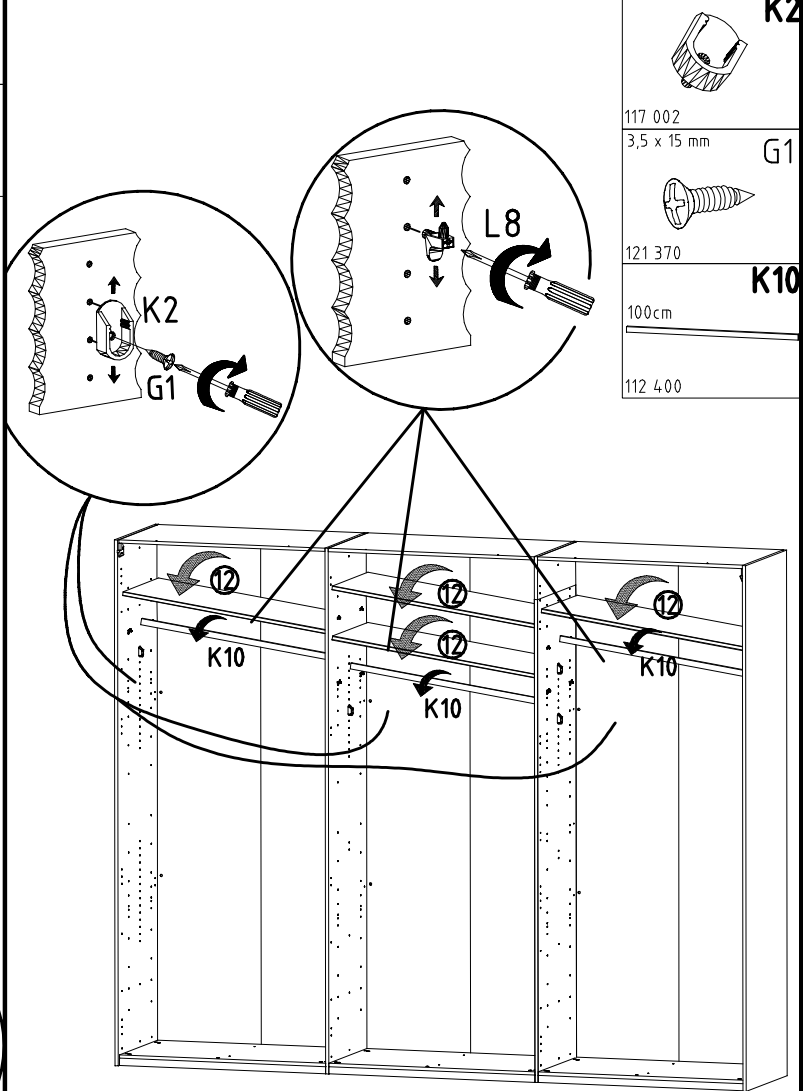
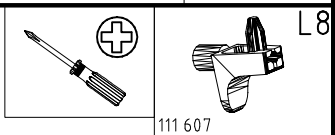
22



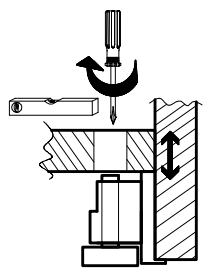
- 3,5 x 15 mm G1
- 121 370 J2
- 111 611 6,3 x 10,5 mm T1
- 112 055



23

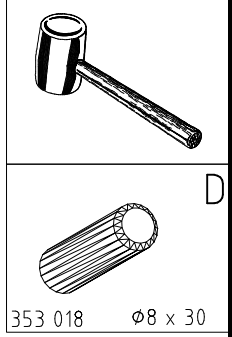
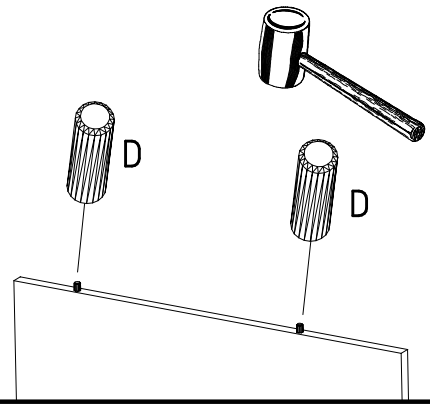
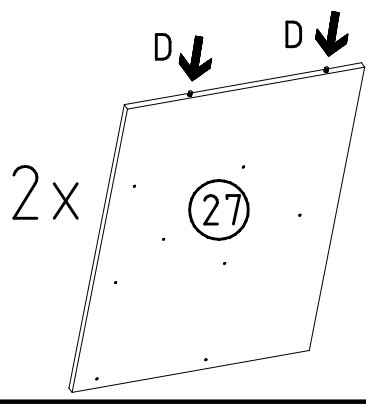


- L8
- 111 607
- K2
- 117 002 3,5 x 15 mm G1
- 121 370
- 100cm
- 112 400

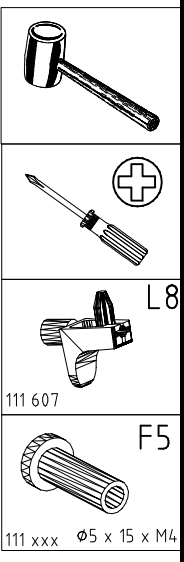
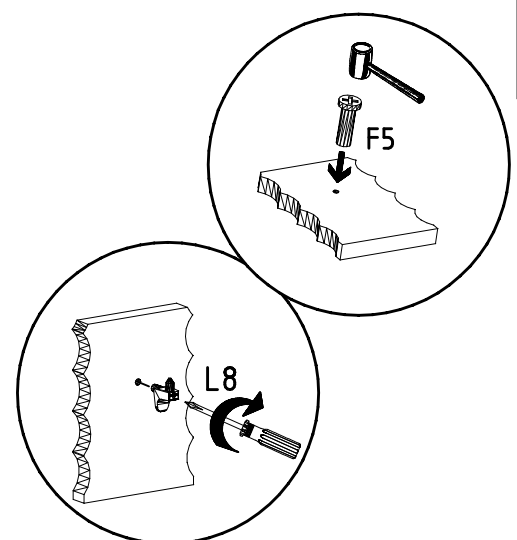
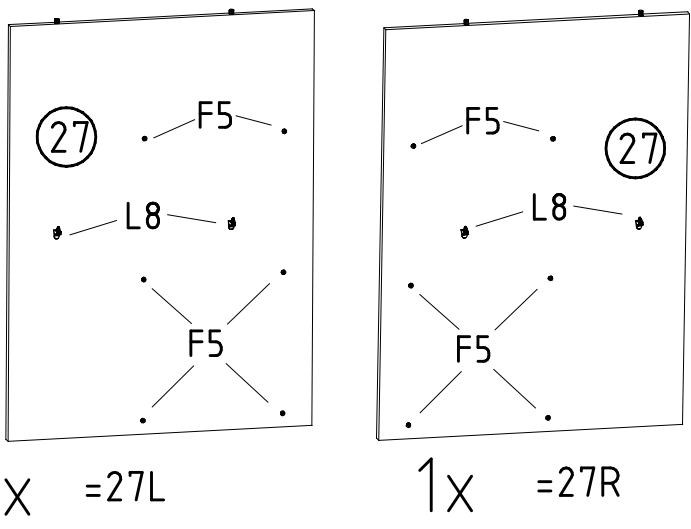


- T1
- J2
- G1

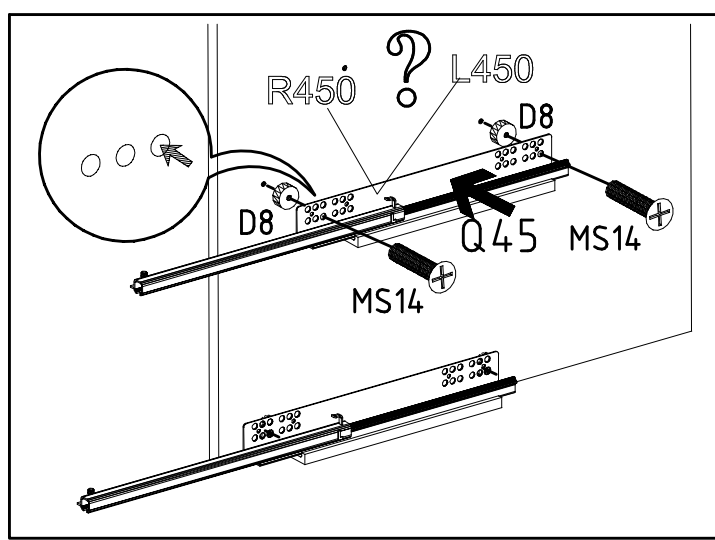
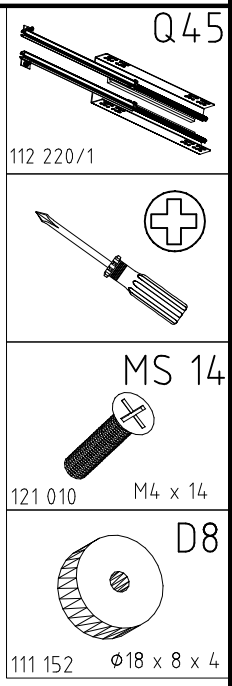
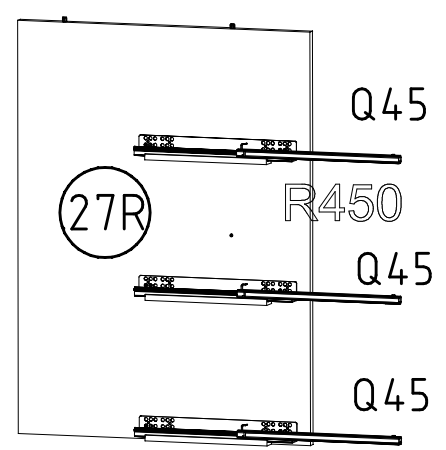
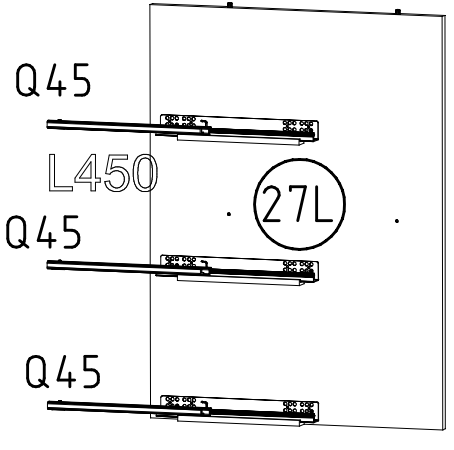
27



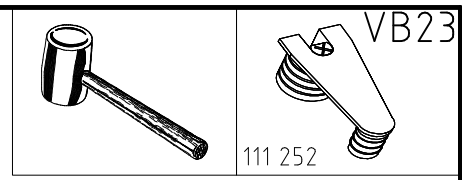
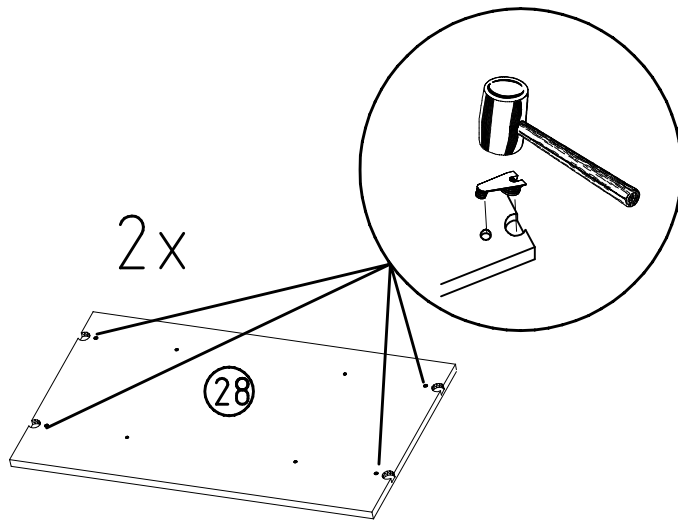
28



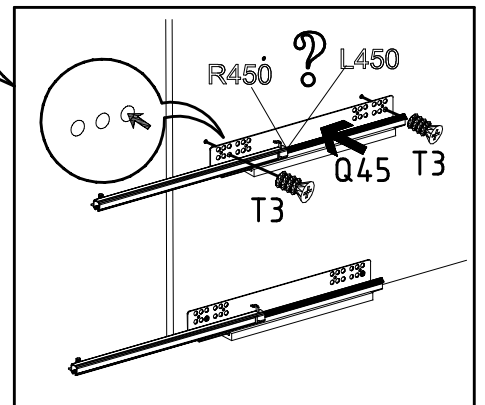
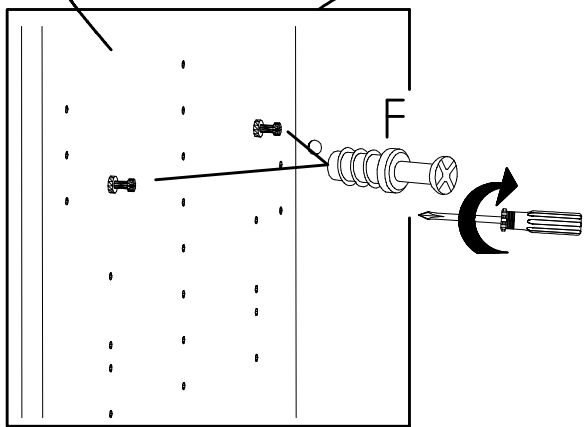
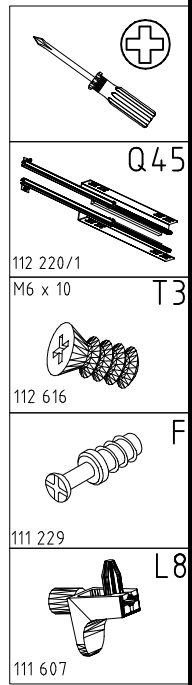
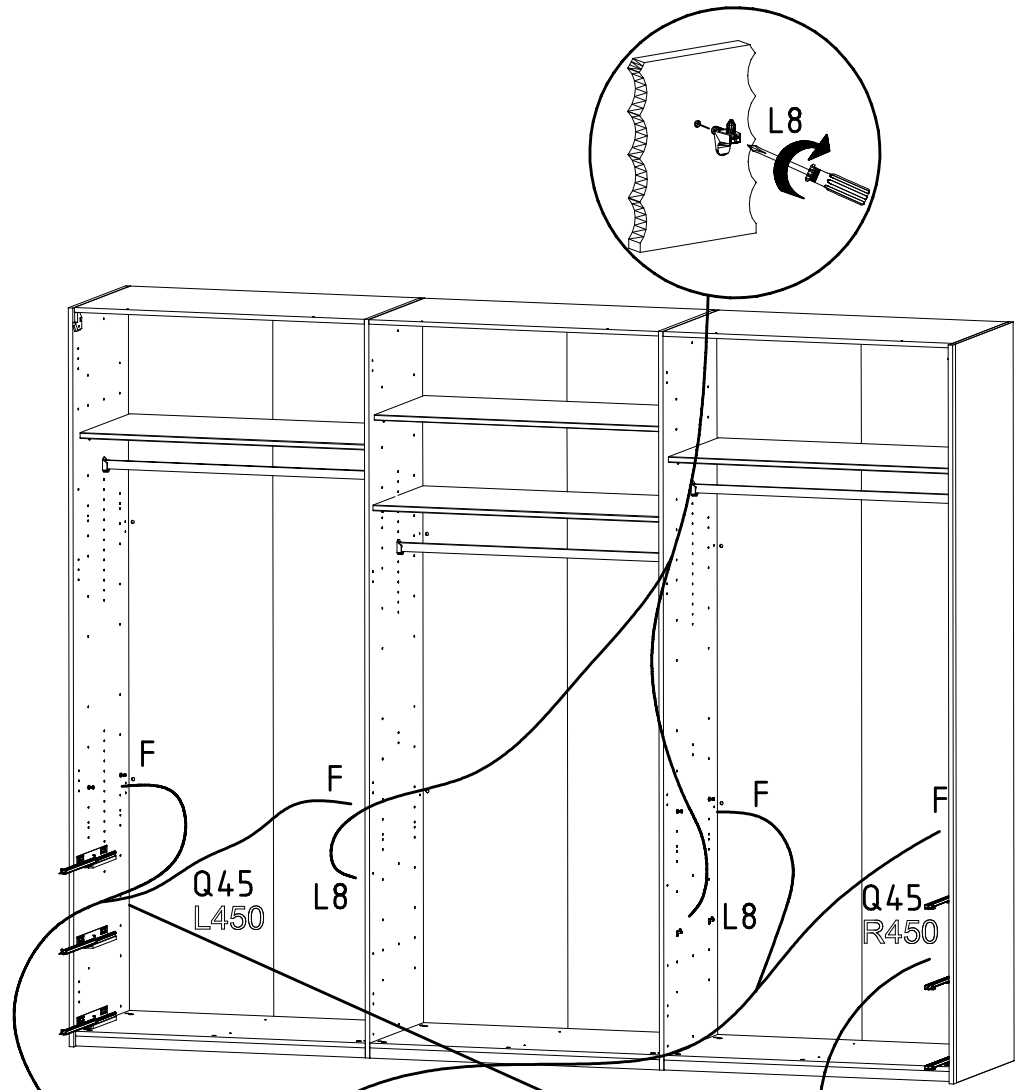
29



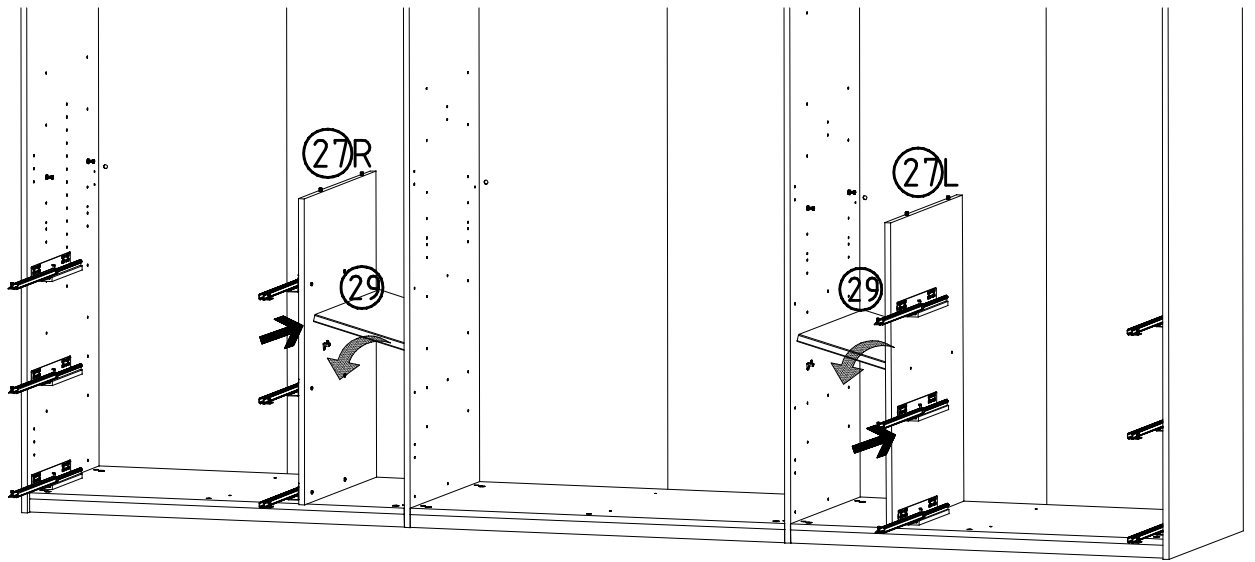
27



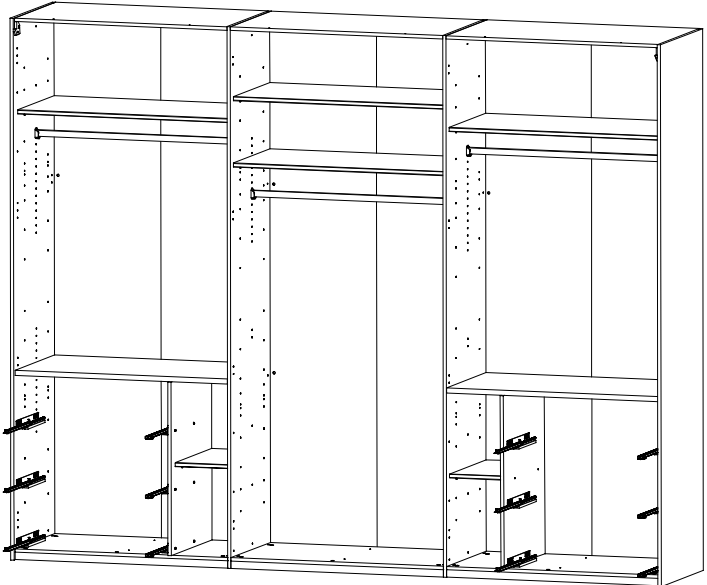
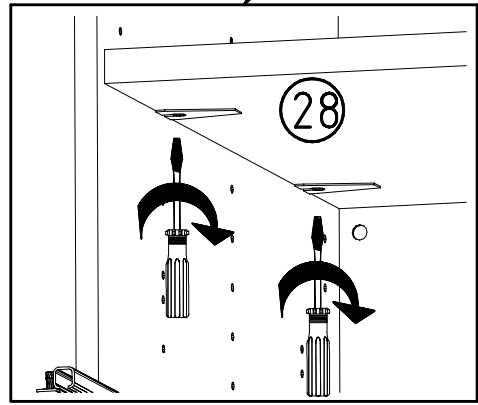
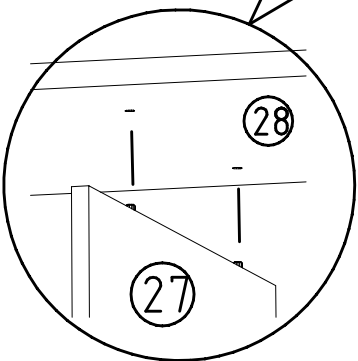
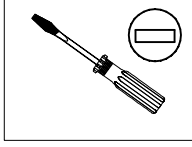
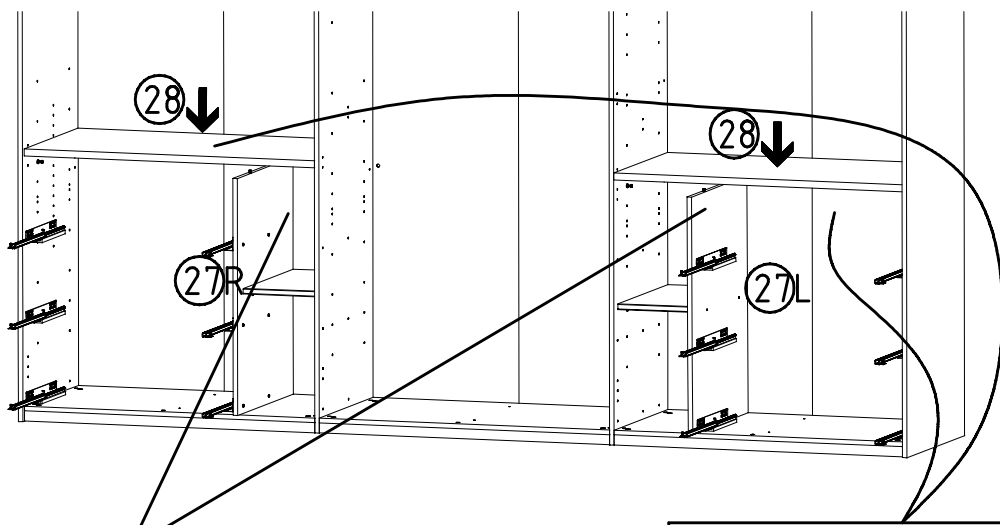
28



29



30

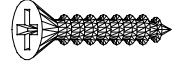


31

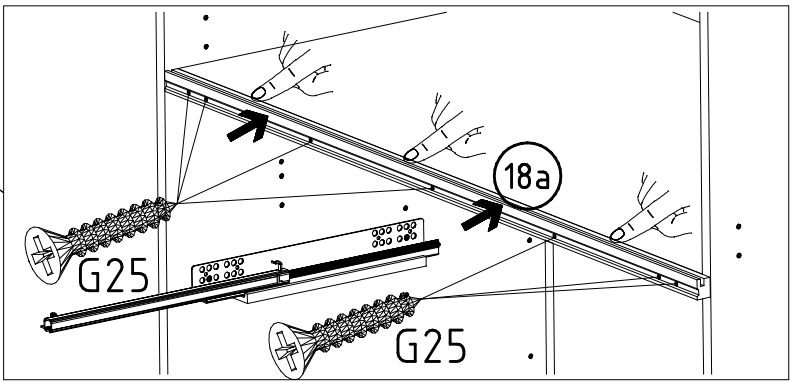
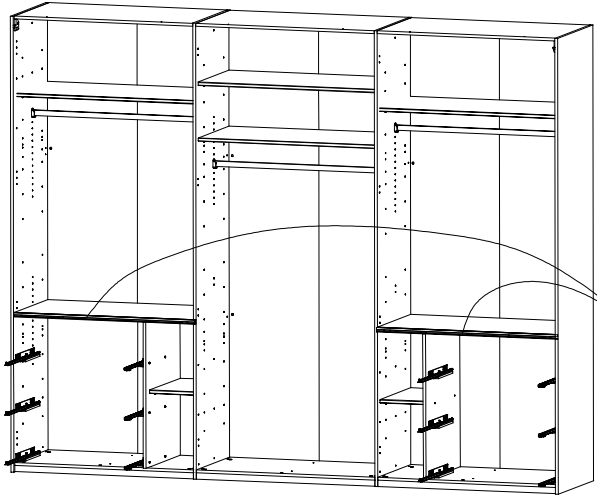


3,5 x 40 mm

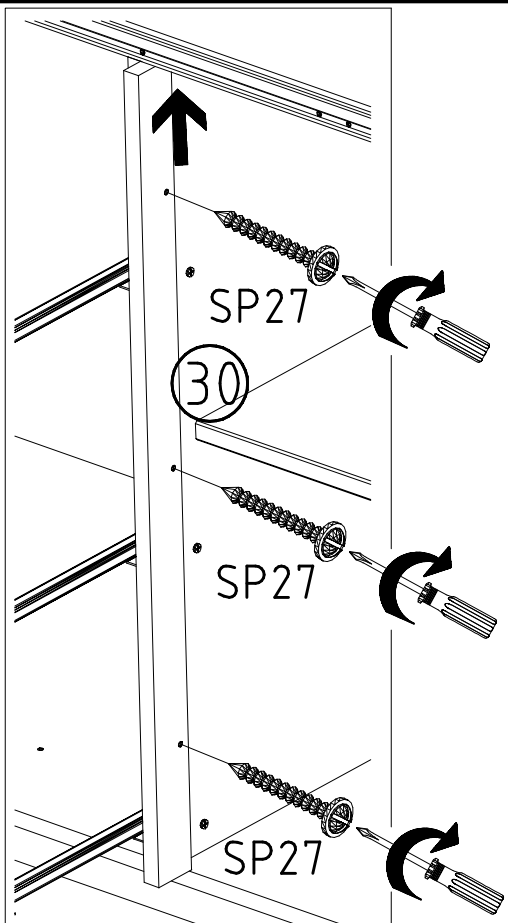
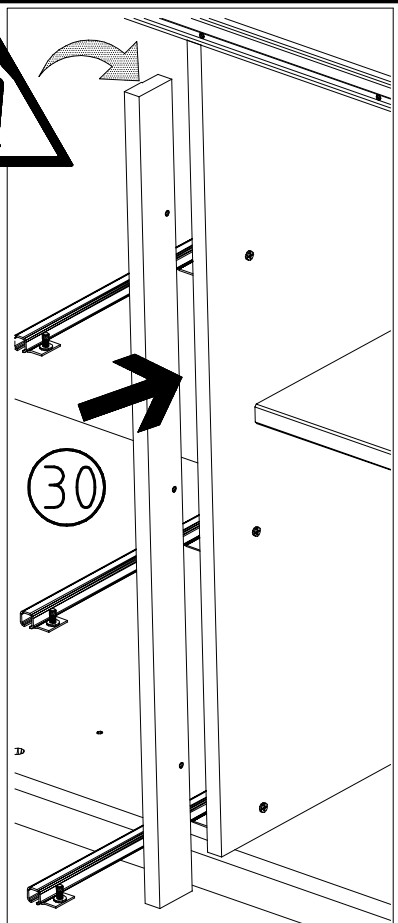
G25



121 119

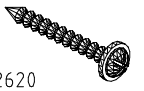


32

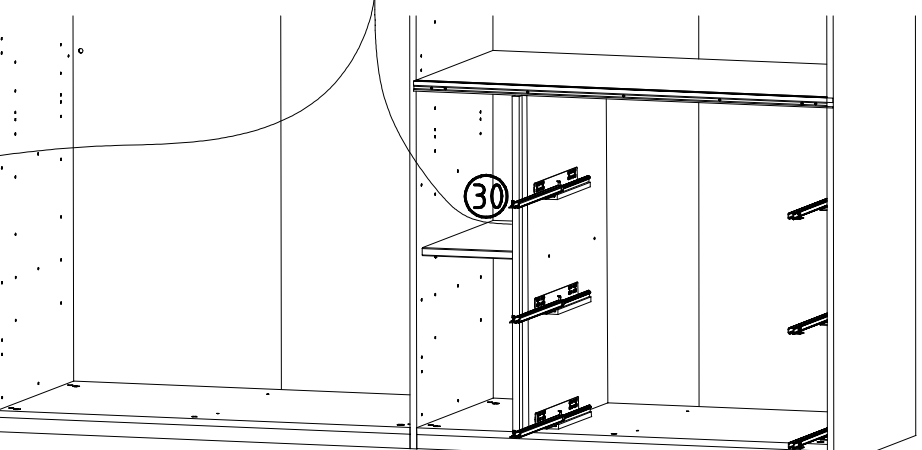
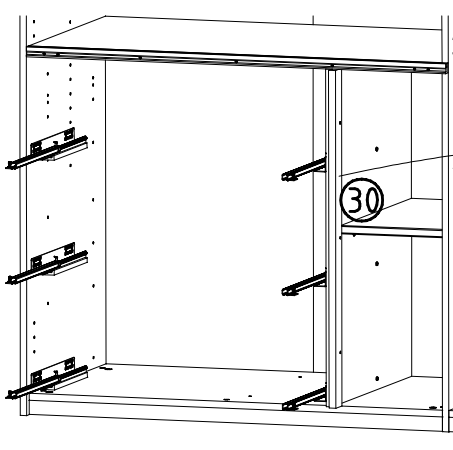
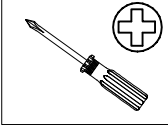


4 x 27mm

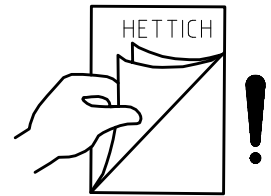
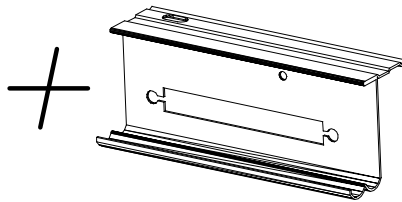
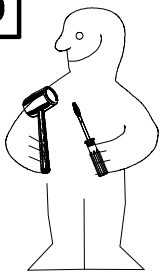
SP27



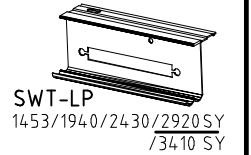
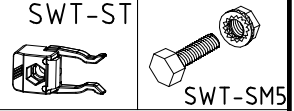
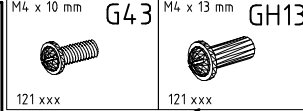
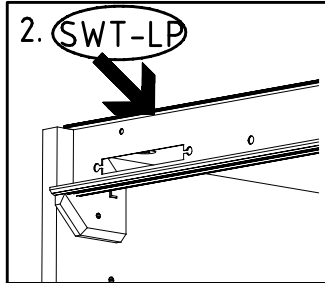
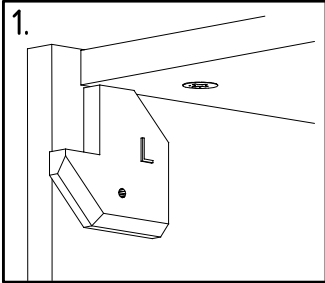
122620



33



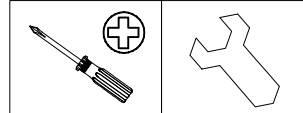
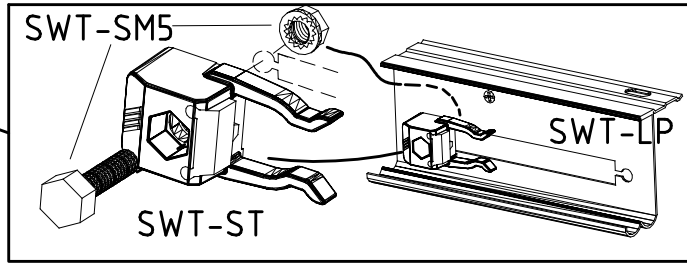
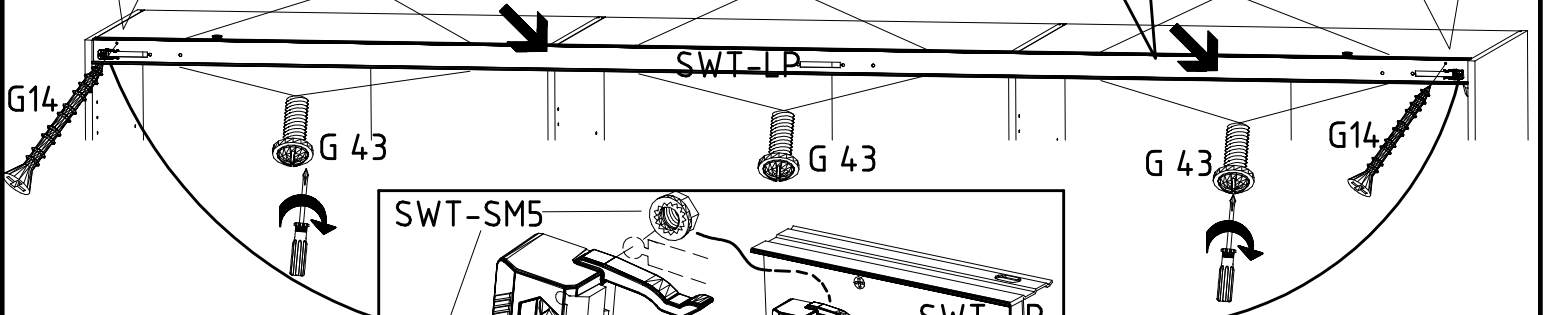
34



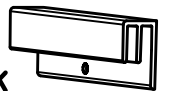
GH13

GH13

GH13

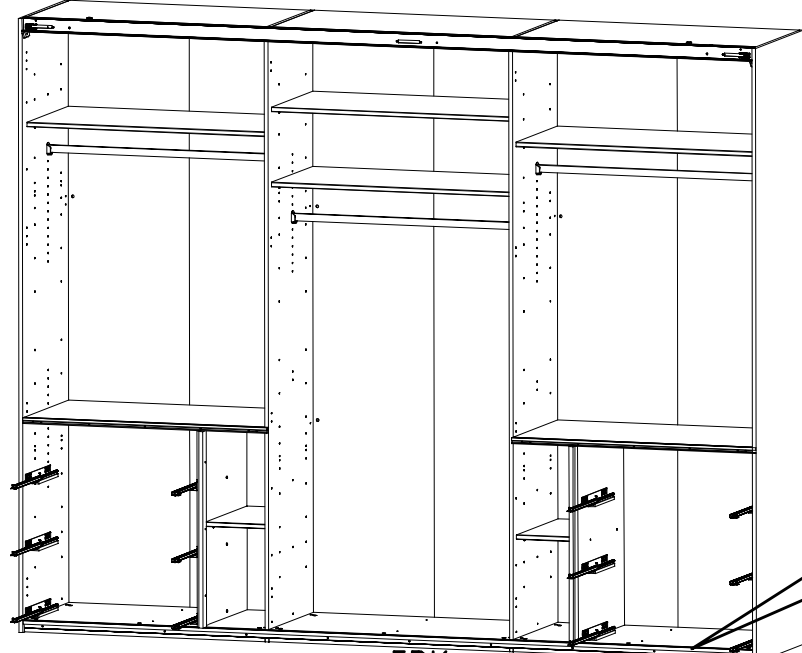
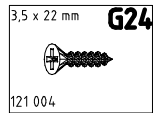


35

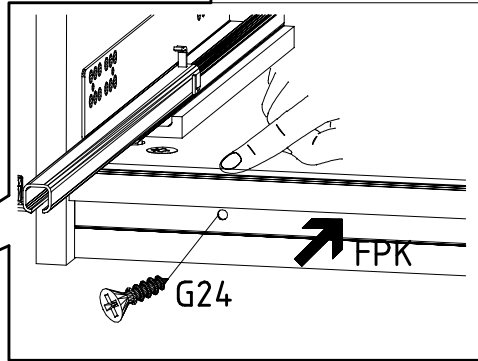


FPK

1453/1940/2430/2920/34.08



FPK



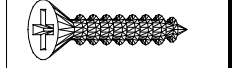
980793

19.05.17 / -

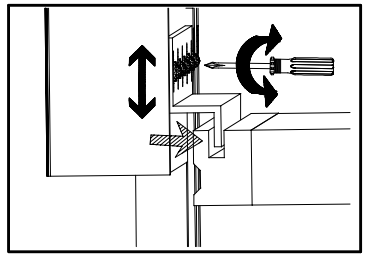
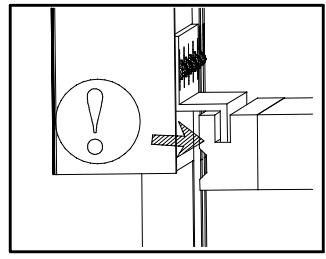
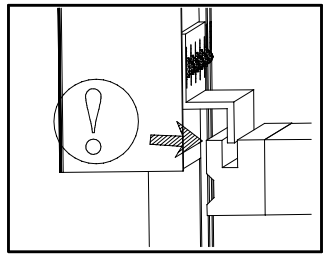
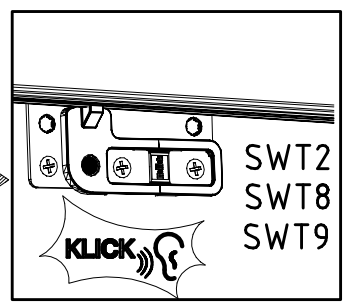
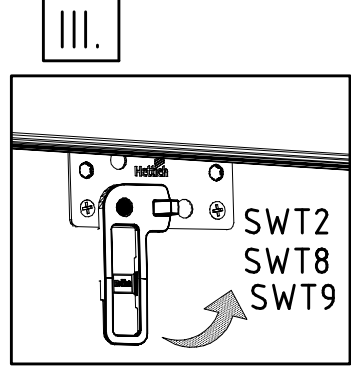
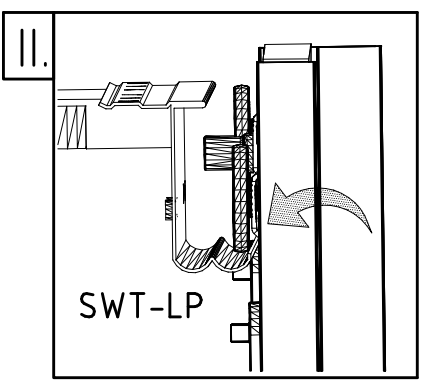
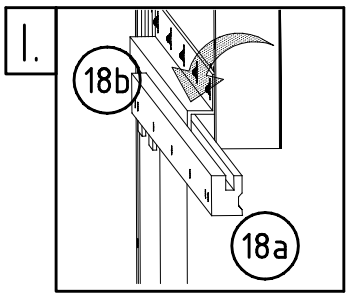
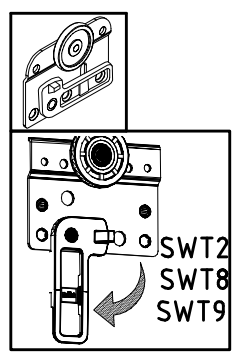
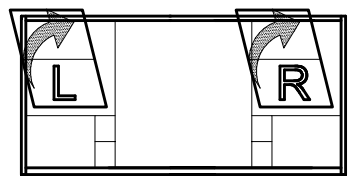
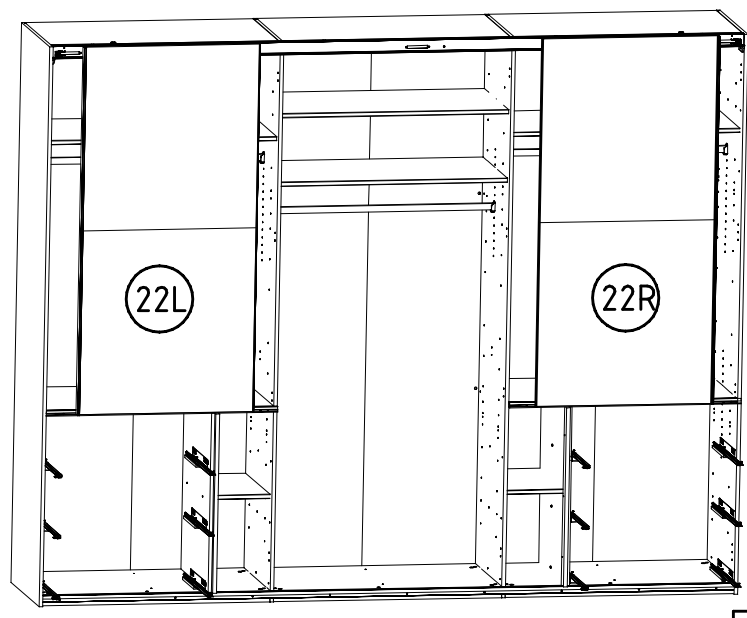
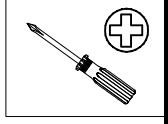
05 17 | 18/26

36

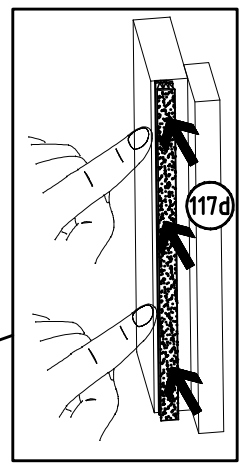
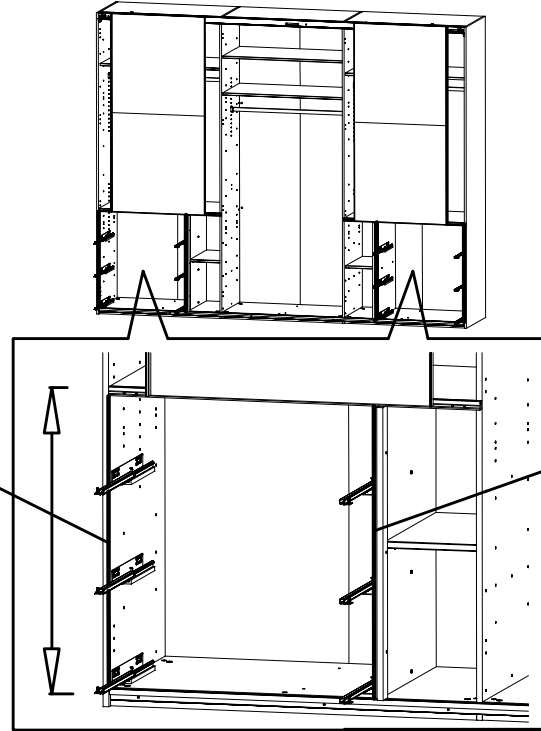
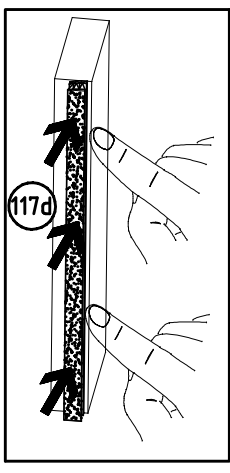
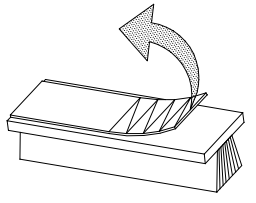
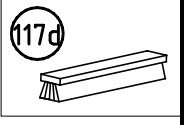
3,5 x 40 mm G25



121 119



37

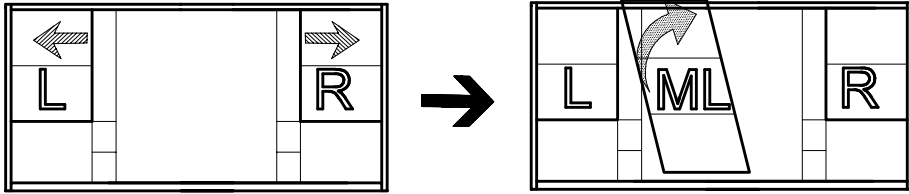


980793

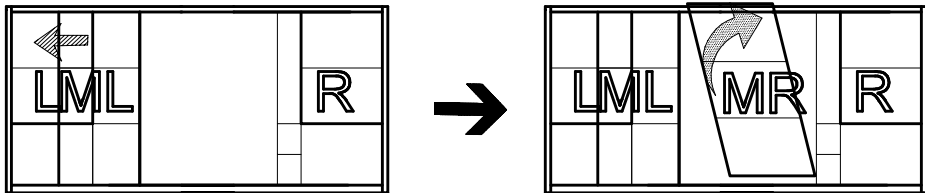
19.05.17 / -

05 17 | 19/26

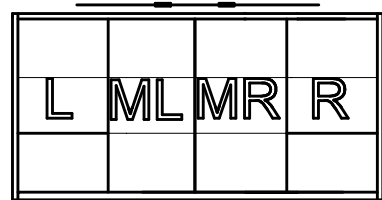
38



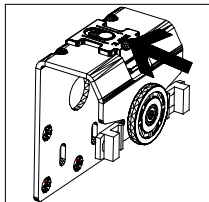
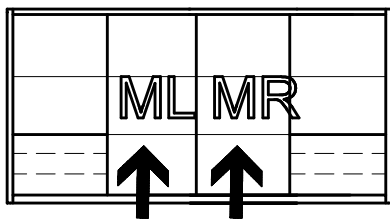
39



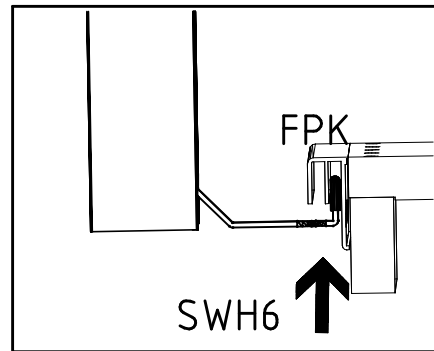
40



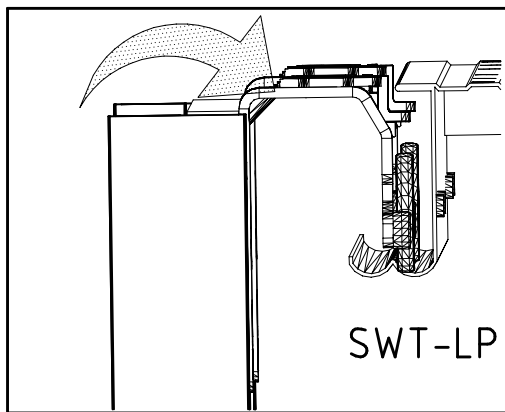
38 + 39



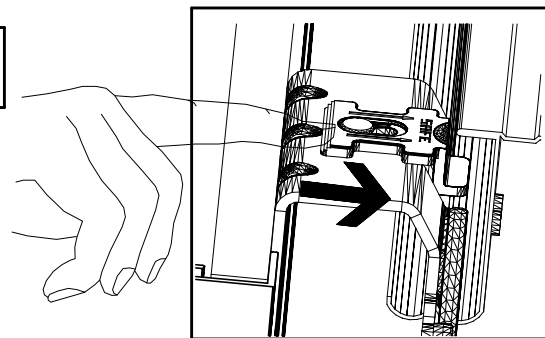
I.



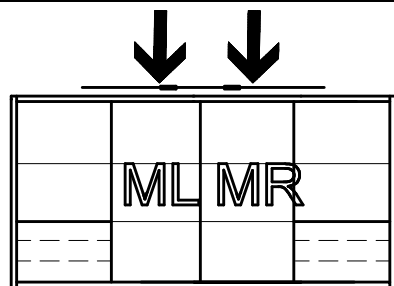
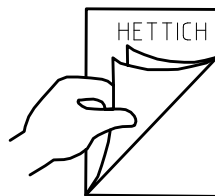
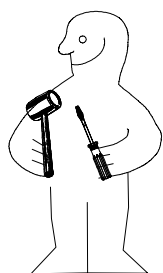
II.



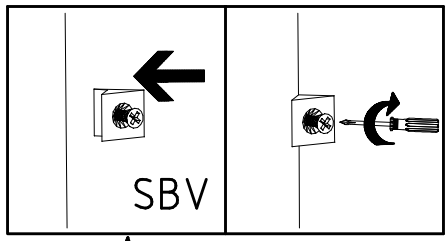
III.



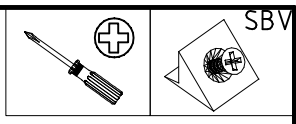
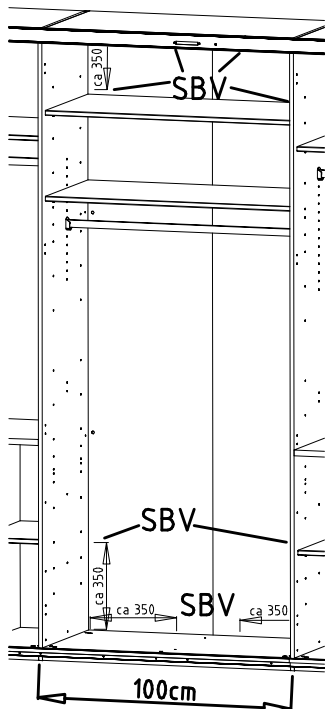
40



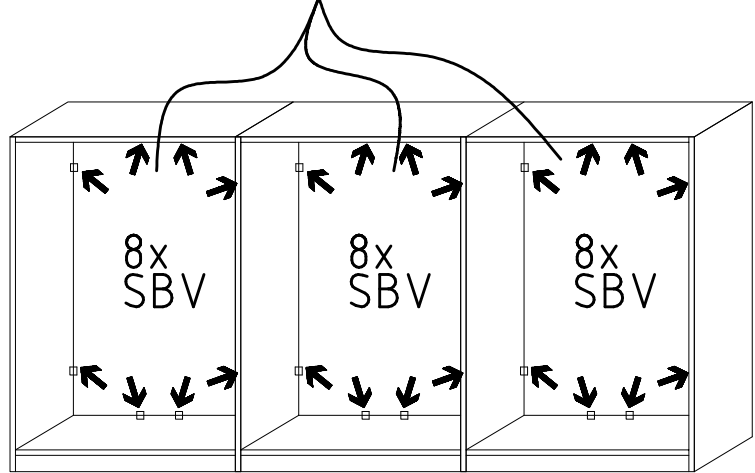
41



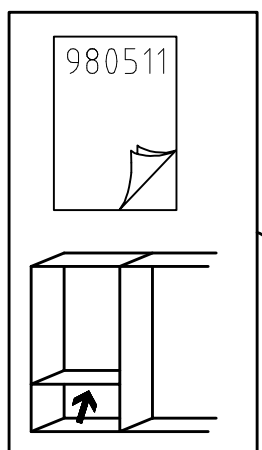
SBV



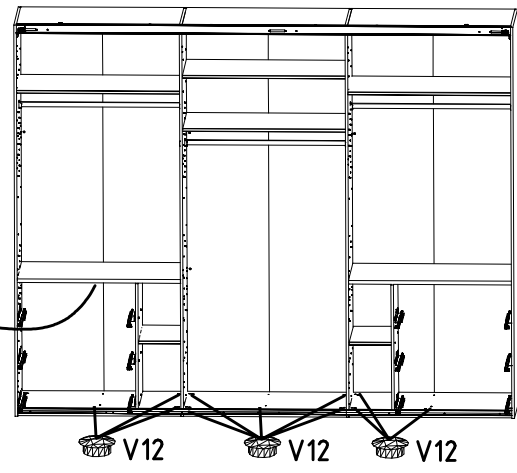
SBV



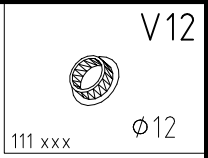
42



980511



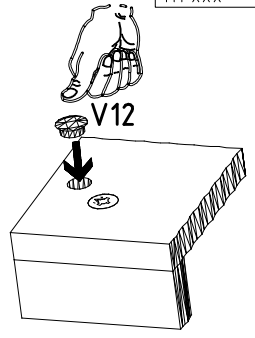
V12 V12 V12



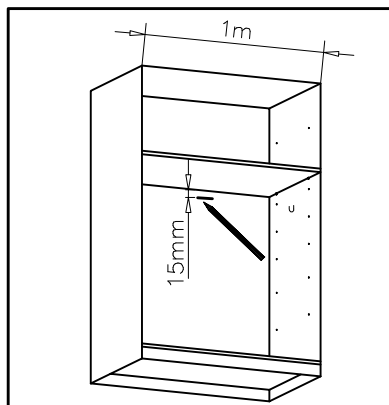
V12

111 xxx

Ø12

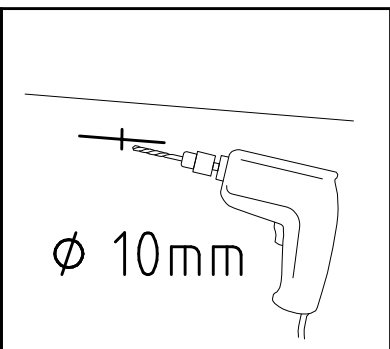


43

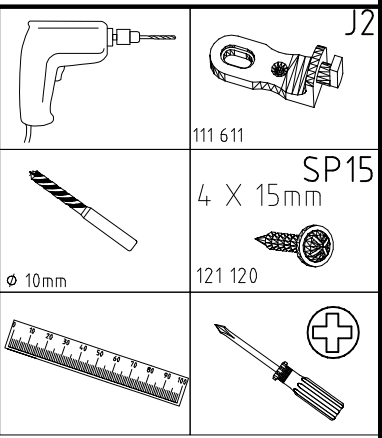


1m

15mm



Ø 10mm



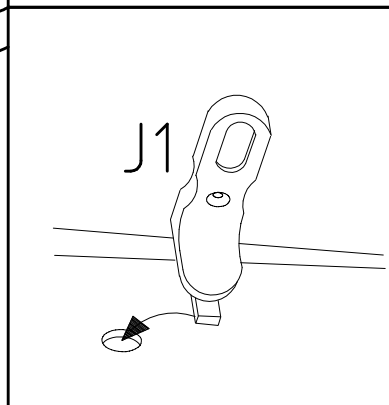
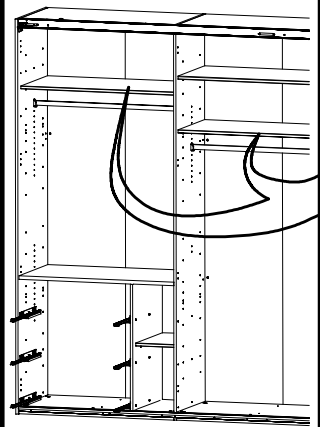
111 611

J2

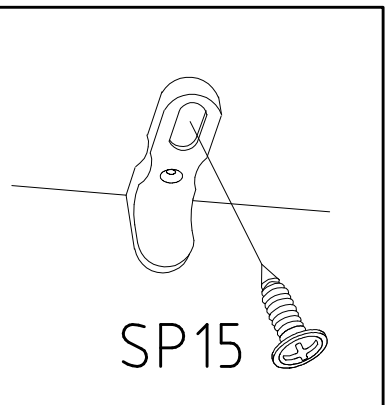
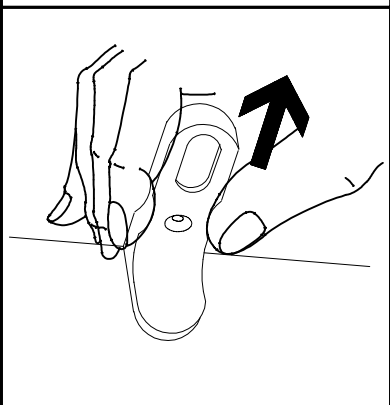
4 X 15mm SP15

Ø 10mm

121 120



J1



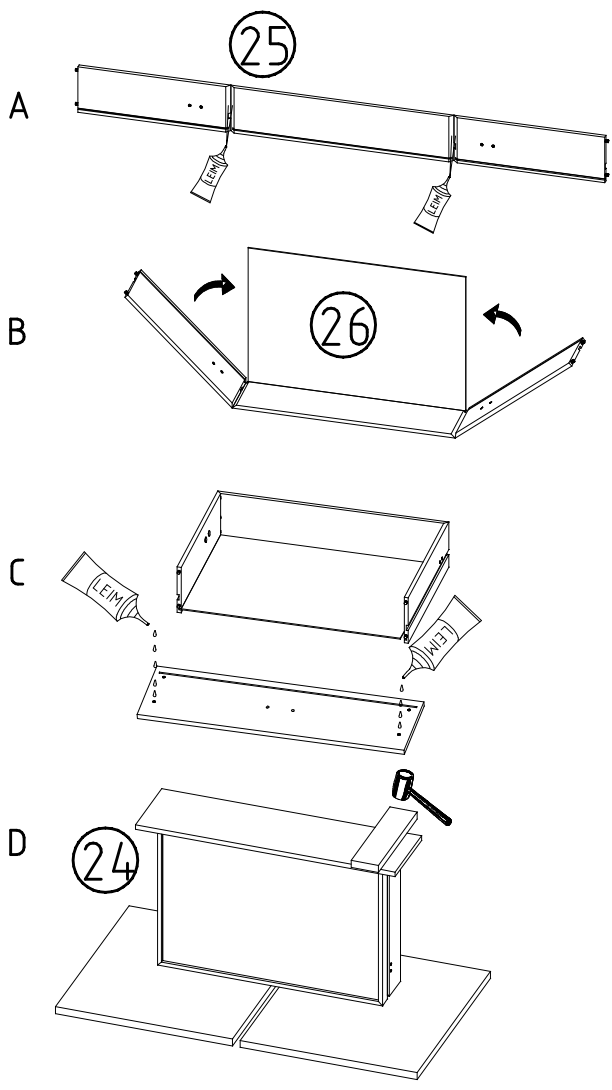
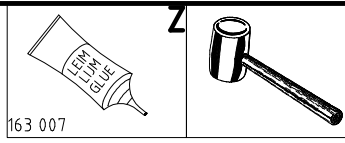
SP15

980793

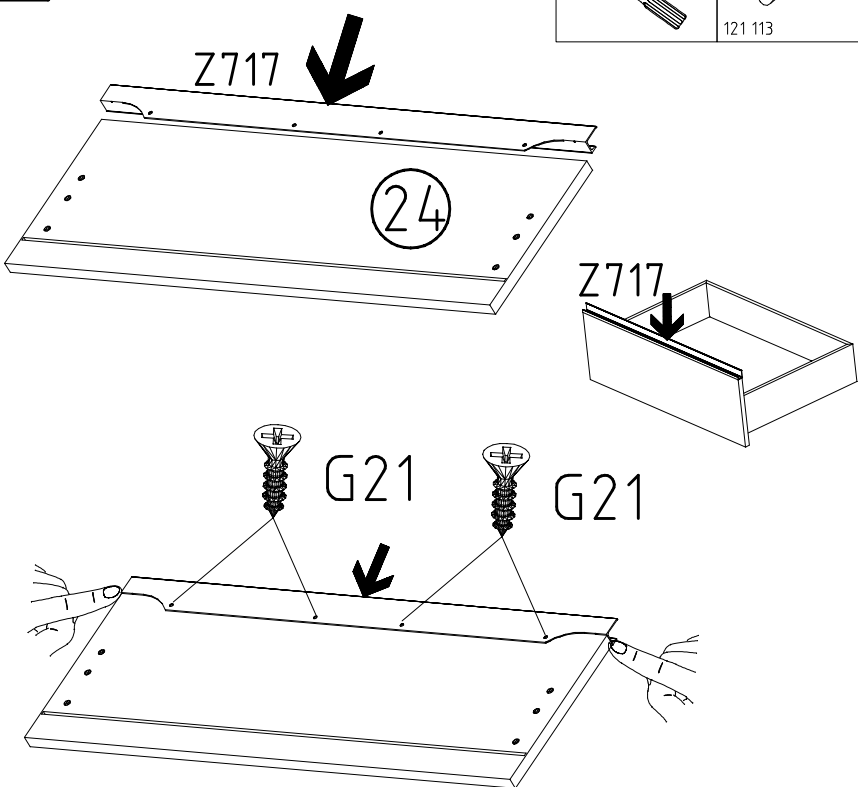
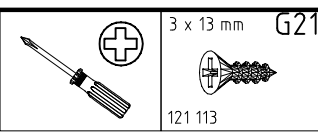
19.05.17 / -

05 17 | 21/26

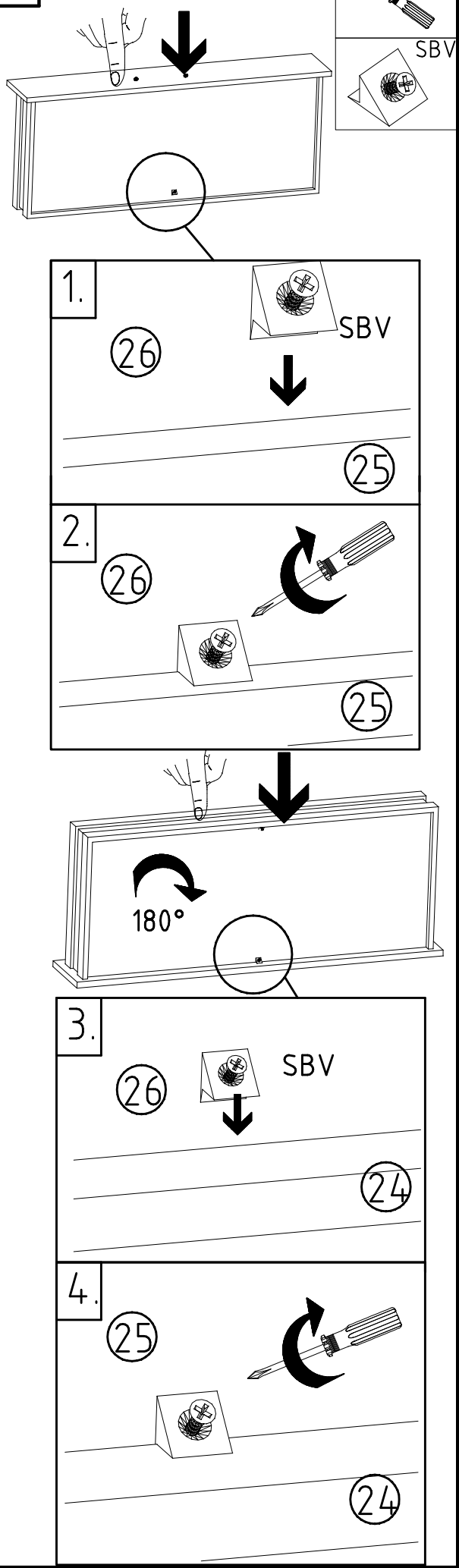
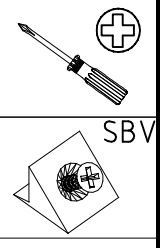
44

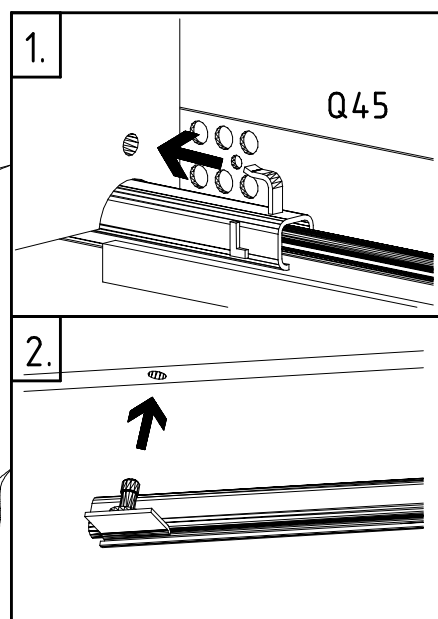
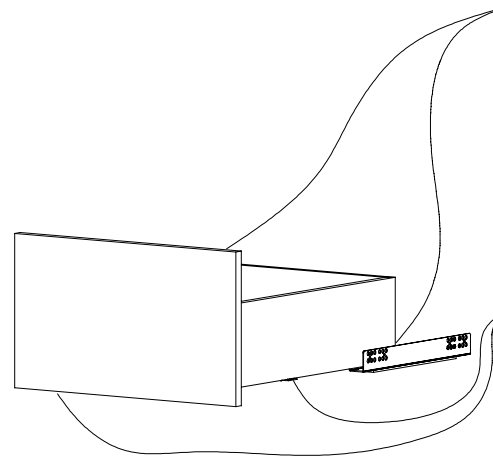
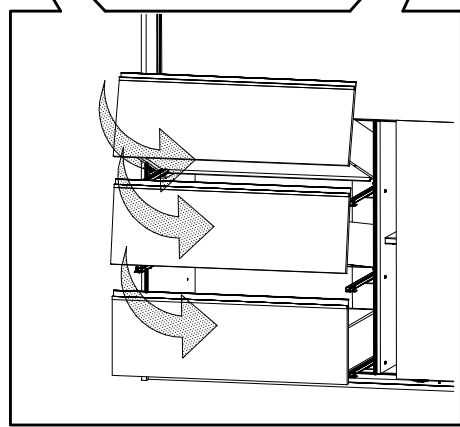
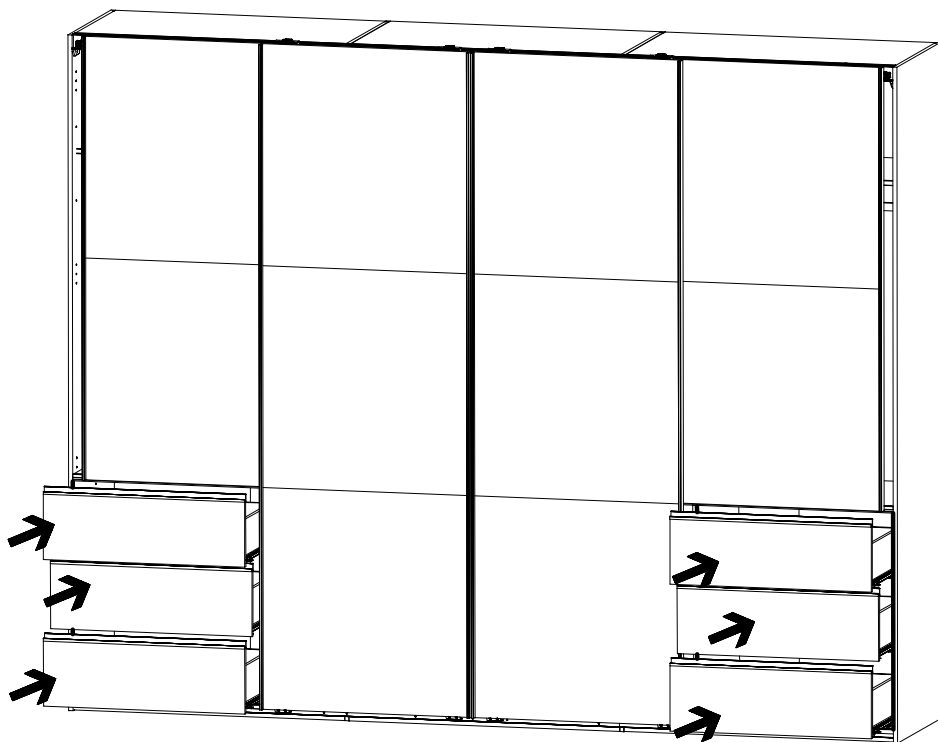


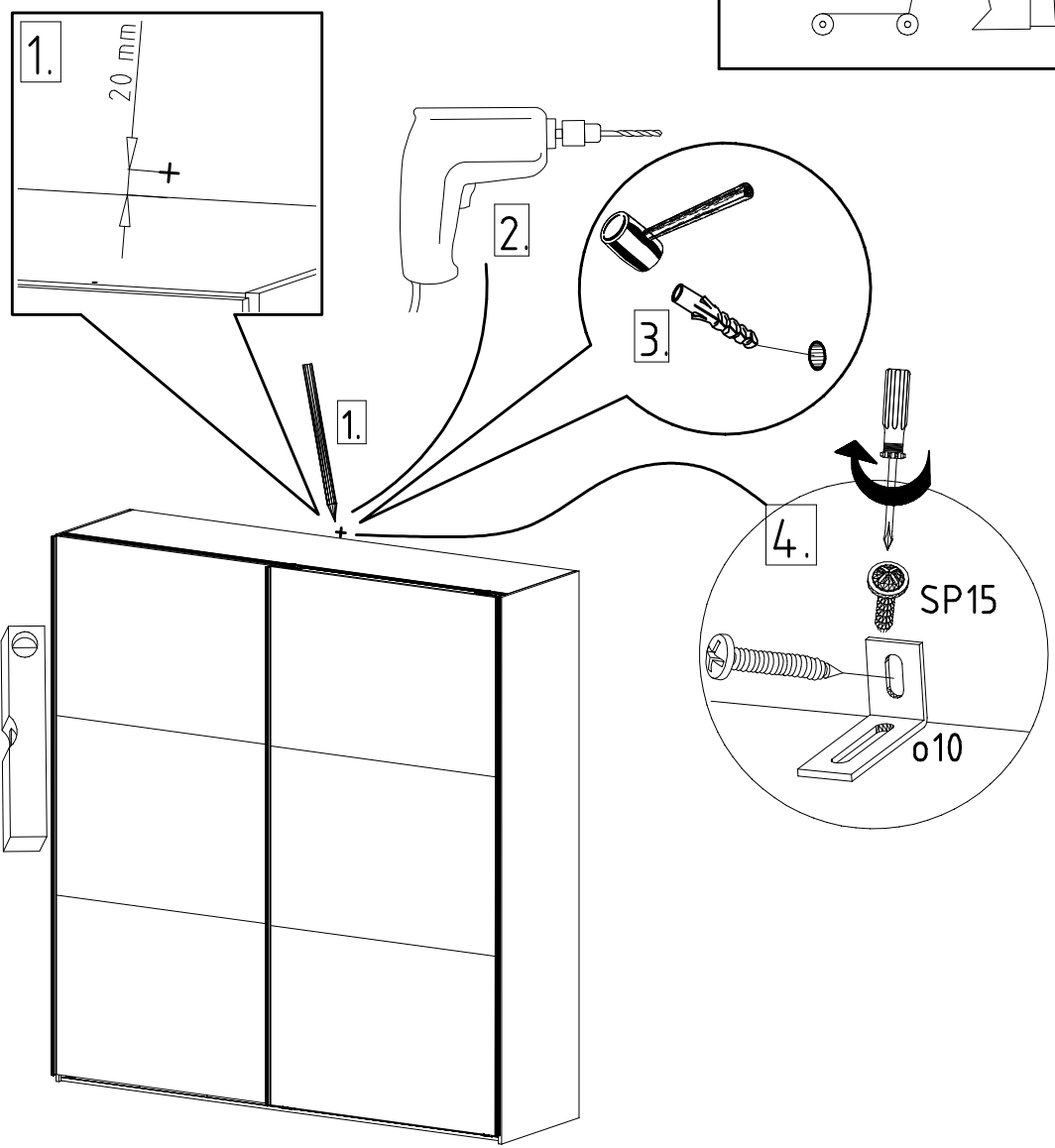
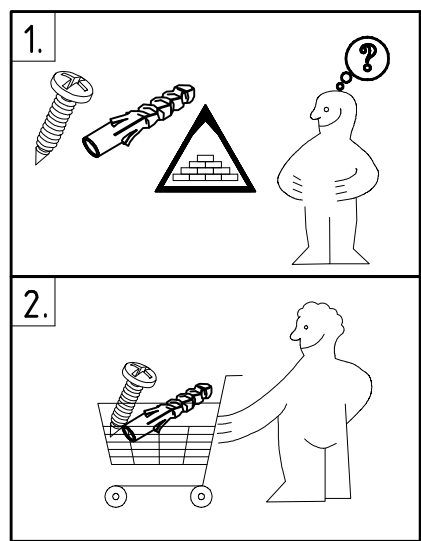
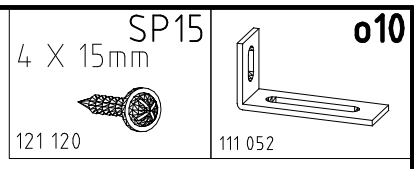
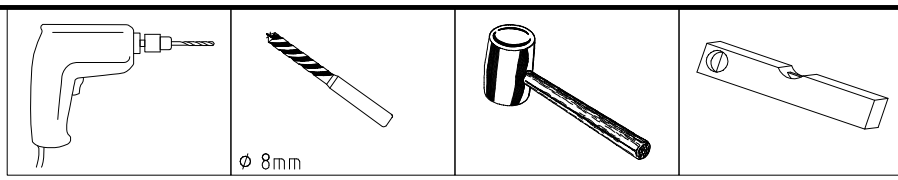
45



46

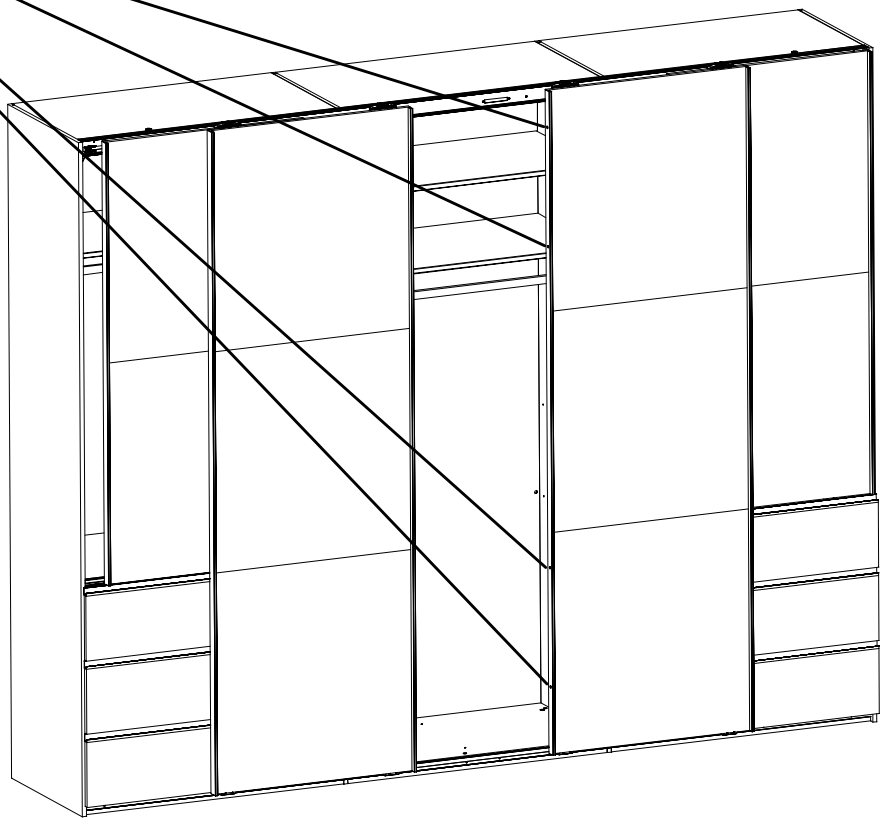
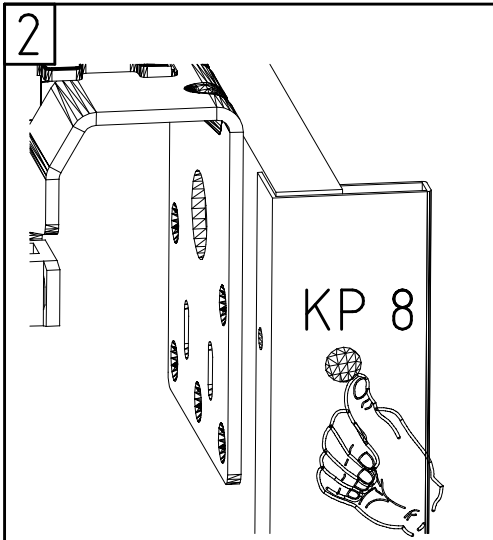
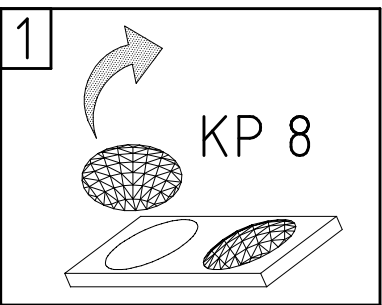


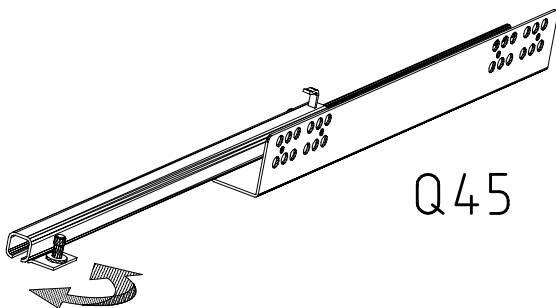
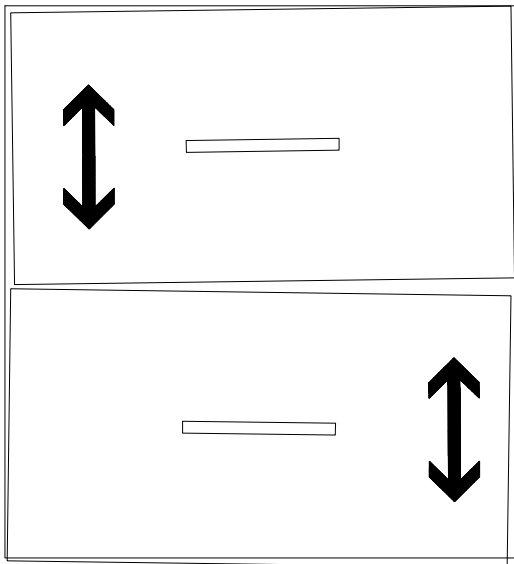




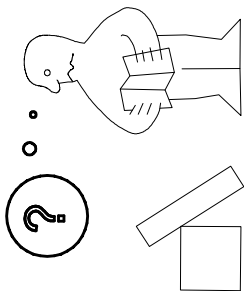
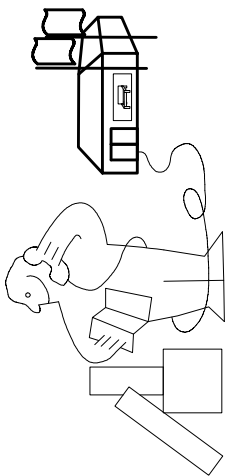


352 302





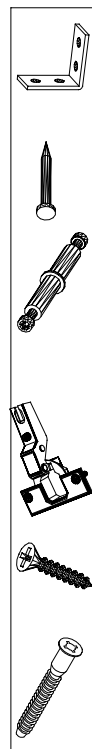
Q45



Modell/Model/Modèle

5.

Illustrations of a person writing on a card, a person reading a manual, and a person thinking, with various lines and boxes for notes.



{121 370}	{ G 1 }	{4x}

Änderungen die dem technischen Fortschritt geschuldet sind, behalten wir uns vor!
 Bei nicht vorschriftsmäßiger und/ oder nicht fachmännischer Montage wird bei Personen- und/ oder Sachschäden keinerlei Haftung übernommen.

WIMEX Wohnbedarf/ Import Export Handels GmbH/ Postfach 1407/ 49112 Georgsmarienhütte/ Germany
 Tel.:(+49) 05401 8598 72 Fax.:(+49) 05401 8598 33 Mail: service_H@wimex-online.com

104P-NR. / 104P-NO. 150X-NR. / 150X-NO. Auftrag/Order-No. / No. de Commande

23203 **30110XY** 104

Kunde MAX MUSTERMANN
Customer
Client

Kommission / your order reference / votre reference

3377 MINDEN

Dekor / Decor Decor / Modell / Modele

F99 **SAMPLE**

F99842 SCHWEBETUERENSCHRANK 250 CM H 216CM
PLANKENEICHE NB + RAH STEEL
PLANKENEICHE NACHBILDUNG

202320301107241476000001

Paket / Package / Paquet

414760

SOCKEL

Paket 1 von 8 Colli Kommission 10

HSP-SMT BOD 50 TEXT/TEX SOCKEL 32 FRESH TV / LF 104
SO-BOD TEXT RASTEX/ ZNBOD D18MM TX KLSTA

Montage - Anleitung Laenge 520,0 OBEREN
KS-64 Breite 568,0 OBEREN

SOCKEL32 KLEB

En cas de dommage, veuillez retourner le carton avec le produit. / En cas de dommage, veuillez retourner le carton avec le produit.



OBEREN 5 30/19 HAUT 23.08.19 OBEREN 1 1. ABOVE OBEREN



WIMEX Wohnbedarf
Import Export Handelsges mbH & Co. KG
Werner-von-Siemens-Str. 35
D-49124 Georgsmarienhütte - Germany

SAMPLE **23.08.19**
Modellname Produktionsdatum
Model Date of manufacture

