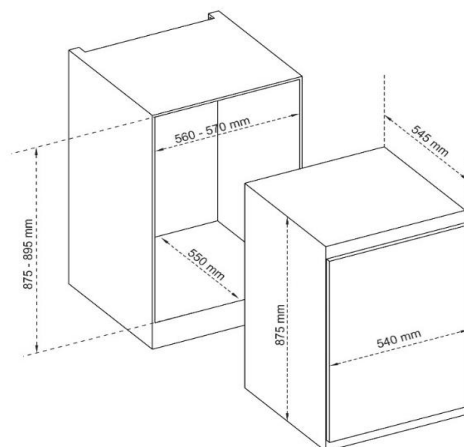


KSE 1500 A+

Einbaukühlschrank 88er Nische

Energieklasse

A+



Energiemerkmale

Energieeffizienzklasse	A+
Energieverbrauch kWh/ Jahr	121 kWh
Temperaturanstiegszeit	-
Gefriervermögen kg/24 h	-
Klimaklasse	N/ST/T (16 - 43 °C)
Luftschallemission dB(A)	41 dB(A)
Stromversorgung	AC 220-240V; 50Hz

Ausstattung

Glasablagen	4
Türablagen	3
Kühlart	statisch
Abtauautomatik (Kühlraum)	Ja
Gefrierfach	-
Gefrierteil	-
Schubladen Kühlteil	2
Schubladen Gefrierteil	-
Innenbeleuchtung	Ja
Temperaturregelung	Ja

Sonstiges

Ablagen aus Sicherheitsglas, Eierablage (7 Eier), Transparente Accessoires

Allgemeine Spezifikation

Kategorie	1
Typ	Kühlschrank
Nutzzinhalt Kühlen brutto / netto	135 Liter / 134 Liter
Nutzzinhalt Gefrieren brutto / netto	-
Auslagertemperatur "sonstiger Fächer"	-
Nutzzinhalt Gesamt brutto / netto	135 Liter / 134 Liter
Einbaugerät/Türanschlag	Ja / Schlepptür
Einbaumaße (HxBxT)	875-895x560-570x550 mm
Design	wählbar
Farbe	weiß
Türanschlag wechselbar	Ja
Höhenverstellbare Füße	Ja

Abmessungen / Logistikdaten

Artikelnummer	10686384
EAN-Code	4024862075644
Gerätemaße (HxBxT) / Gewicht	875x540x545 mm / 29,18 kg
Kartonmaße (HxBxT) / Gewicht inkl. Gerät	939x584x600 mm / 31,88 kg
Verpackungseinheit	1 Stück
Palettenmenge	4 Stück
20 Fuß Container	72 Stück
40 Fuß Container	160 Stück
High Cube Container	205 Stück

Identpunkte: 61