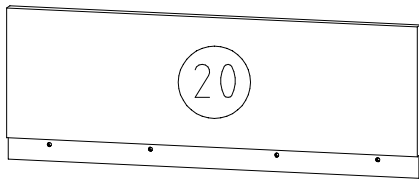
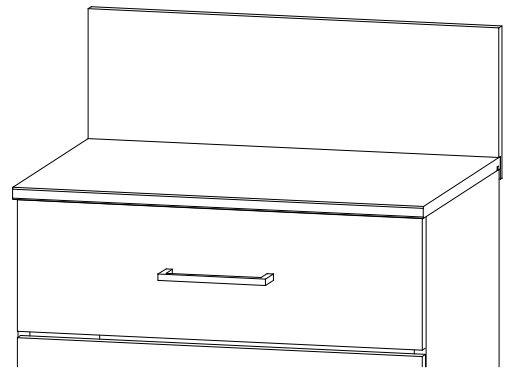
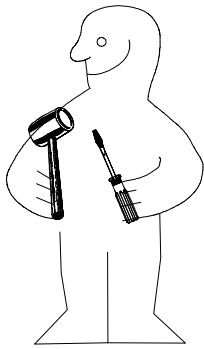
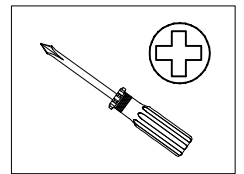
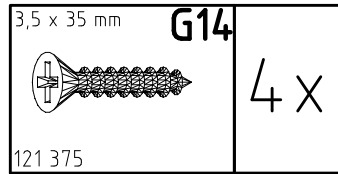


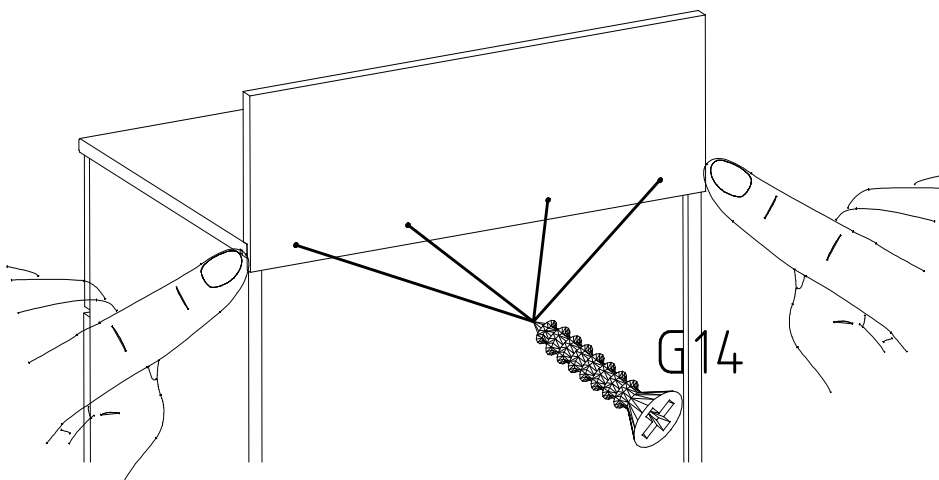
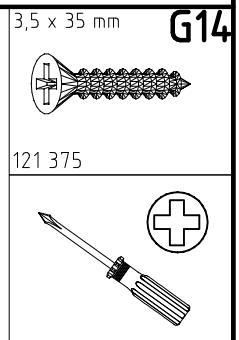
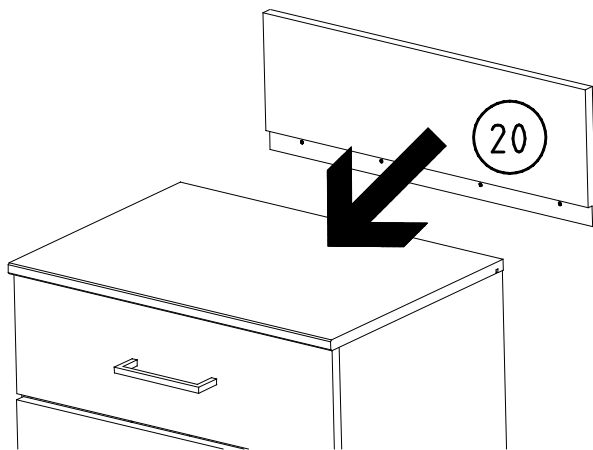
980513



520x189x15



1



980513

26.01.20 / -

01 20

1/1