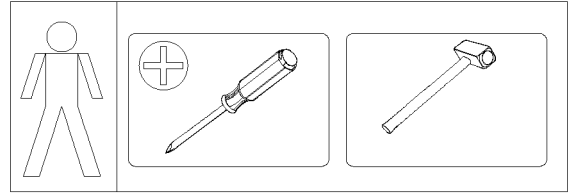



EMMA



Menge	Total Kollis 1 Stuecke
Quantité	Numero total des colis: 1
Q.ty	Total colli 1 pieces
Quantità	Colli totali 1

Montagezeit: 30 Min.
Temps de montage: 30 Min.
Assembly time : 30 Min.
Tempo di montaggio : 30 Min.

MONTAGEANLEITUNG EMMA


 1 Personen

Für die Montage dieser Type benötigen Sie :


 GR1 GR2


 Gummihammer

Bitte lesen Sie diese Montageanleitung gut durch, da wir für Fehler die durch falsche Montage entstehen ,keine Haftung übernehmen !

Liebe Kundin, lieber Kunde,
 obwohl wir unsere Möbel vor der Auslieferung einer eingehenden Endkontrolle unterziehen,kann es vorkommen,dass einmal ein Zubehörteil fehlt oder dass ein Teil während des Transports beschädigt wurde. Senden Sie den Artikel in so einem Fall bitte nicht zurück,sondern fordern Sie einfach Ersatz für das beschädigte bzw. fehlende Teil. Bitte nennen Sie bei der Ersatzteilbestellung die Bezeichnungen des Möbelstückes und des Ersatzteils, wie sie in dieser Anleitung angegeben sind. Wir werden Ihre Anforderung sofort bearbeiten und Ihnen das Ersatzteil umgehend zusenden.

Coupon für Ersatzteilbestellung

Liebe Kundin, lieber Kunde,
 bitte füllen Sie diesen Coupon sorgfältig aus,
 damit Sie alle nötigen Daten bei Ihrer
 Ersatzteilbestellung Zur Hand haben.

Rechnungsdatum : _____

Grund der Ersatzteilanforderung :

Bezeichnung : _____

Bestellnummer : _____

Aufbauanleitung Nr.: _____

Ich benötige folgende Ersatzteile:

Teil-Nr.	Bezeichnung laut Lieferumfang	Stückzahl

NOTICE DE MONTAGE EMMA


 1 Personne

Pour l'assemblage vous avez besoin :


 GR1 GR2


 Marteau de gomme

Nous vous prions de bien vouloir lire la notice de montage complètement avant de monter, car nous n'acceptons pas de réclamations provoquant de mauvais assemblage du produit.

Cher Client ,
 malgré notre merchandise soit bien et en détail contrôlé avant la livraison, il peut arrivé qu'il manque un accessoire ou que une pièce va arriver abîmée à cause du transport. Dans ce cas-là nous vous prions de ne pas vouloir nous renvoyer l'article et de nous demander une nouvelle pièce à la place de celle abîmée ou manquante. Pour la demande nous vous prions de vous référer à la description de la pièce détachée que vous trouvez dans la notice de montage. Votre demande sera tout de suite travaillée et la nouvelle pièce vous sera envoyée le plus tôt possible.

Coupon pour la demande de la nouvelle pièce.

Cher client,
 nous vous prions de bien vouloir remplir le coupon ci-dessous avec les éléments nécessaires pour régler la demande le plus vite possible.

Date Facture : _____

Sujet du SAV :

Description : _____

Nr. Commande : _____

Notice de Montage nr.: _____

J'aurai besoin de:

Article	Description	Nr.

ASSEMBLY INSTRUCTIONS EMMA



Carefully read Assembly Instructions
to assure proper function of Unit !

Dear customer,
although our goods before the delivery comes however subordinate to a detailed control, it can succeed that an accessory is missing or an item can itself be damaged during the transport. In this case we ask you not to send back behind the article but to demand the substitution of the lacking or damaged piece.
In demanding the replacement make reference the description of the piece and the spare part that you find in the assembly instruction.
Your demand will come immediately elaborated and the replacement will be sent to you at he earliest.

REPLACEMENT FORM

Dear customer,
we ask you to fill out this form carefully, so that you will have all necessary data by hand when you make the replacement order.

Invoice data : _____

Reason of the demand for replacement :

Description : _____

Our order number : _____

Assembly instruction number : _____

I NEED FOLLOWING SPAREPART:

PART NR.	DESCRIPTION	QUANTITY

ISTRUZIONI DI MONTAGGIO EMMA



Vi preghiamo di voler leggere attentamente le istruzioni
prima di cominciare il montaggio del mobile;
non si accettano reclami provocati da un errato assemblaggio del prodotto.

Gentile cliente,

sebbene i nostri mobili vengano controllati attentamente prima di essere imballati, può succedere che un accessorio manchi o che un pezzo Vi arrivi rovinato a causa del trasporto. A tale proposito Vi preghiamo di non volerci ritornare il pezzo intero ma di richiederci un nuovo pezzo di ricambio per quello rovinato o mancante. Per la domanda Vi preghiamo di riferirVi all'elenco descrittivo compreso nelle istruzioni di montaggio. La Vostra richiesta sarà presa in esame tempestivamente e il nuovo pezzo Vi sarà inviato nel più breve tempo possibile.

Coupon per la richiesta di pezzi di ricambio

Caro cliente, Vi preghiamo di voler utilizzare il coupon qui di seguito con tutti gli elementi necessari per evadere la richiesta nel più breve tempo possibile.

Data fattura : _____

Motivo della richiesta del ricambio :

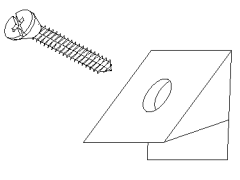
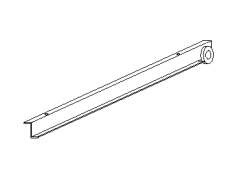
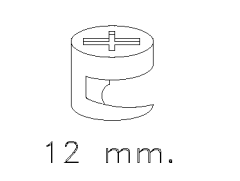

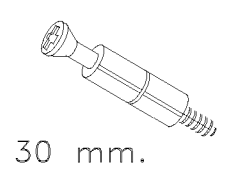

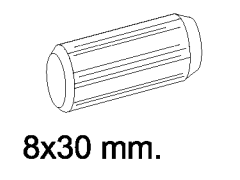
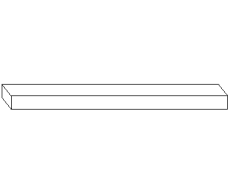
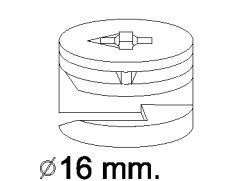
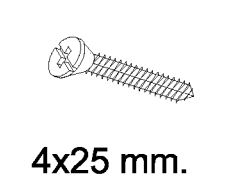
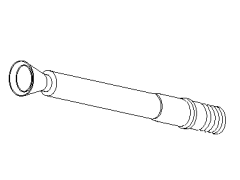
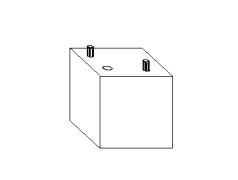
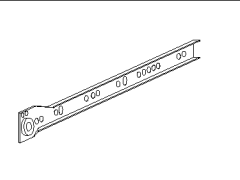
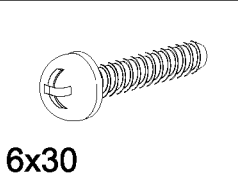
Descrizione : _____

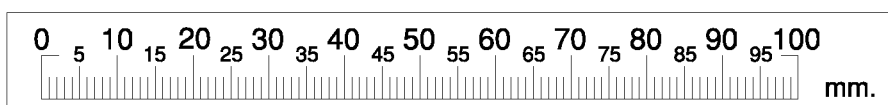
Numero di ordine : _____

Istruzione di montaggio nr.: _____

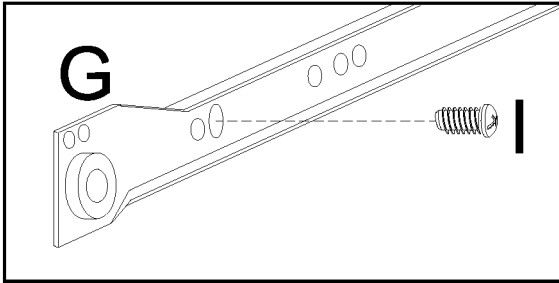
Avrei bisogno di :

Articolo	Descrizione	Numero

	A	6		H	1 + 1
 12 mm.	B	2	6x9mm. 	I	4
 30 mm.	C	2	 3x16 mm.	L	4
 8x30 mm.	D	8		M	1
 Ø16 mm.	E	8	 4x25 mm.	N	2
	F	8		O	4
	G	1 + 1	 6x30	P	4

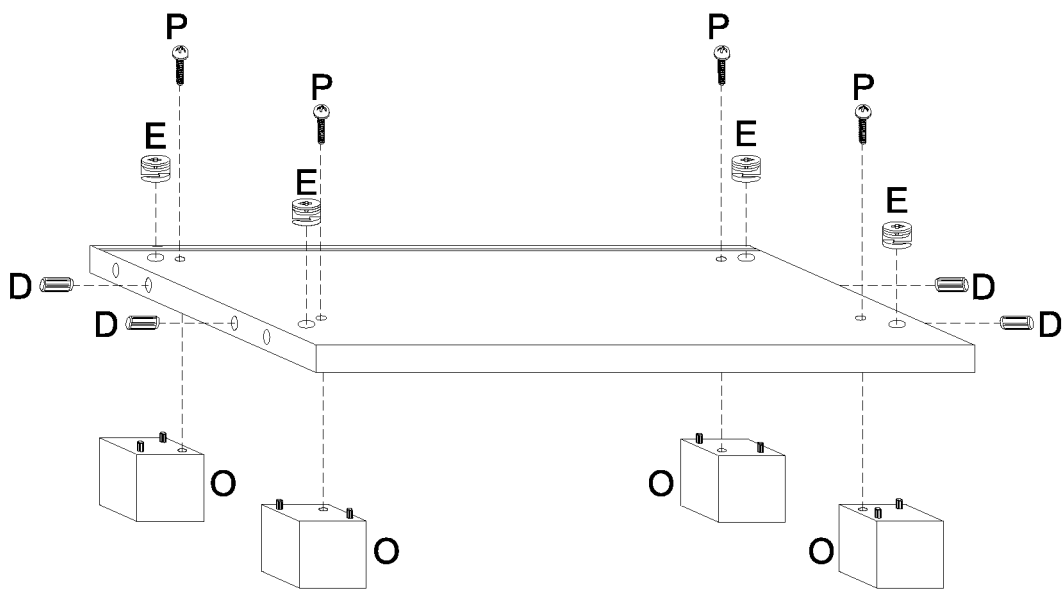
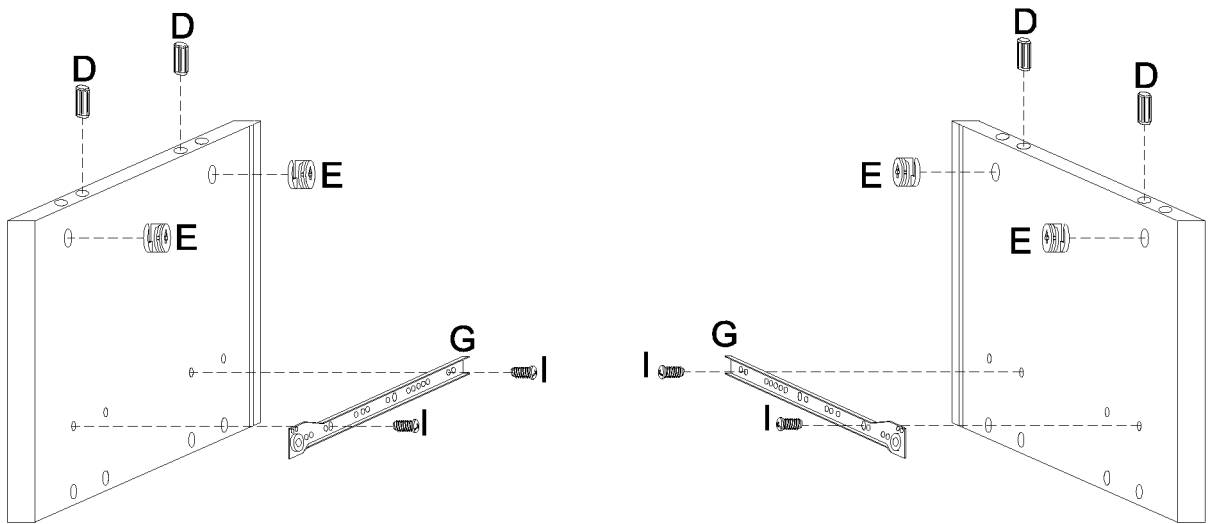


1

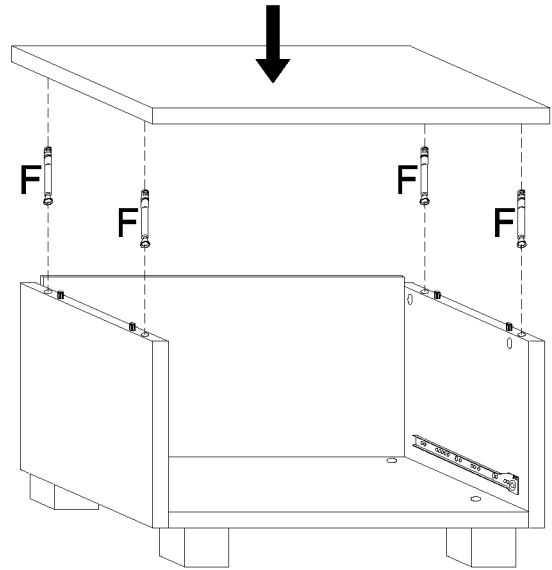
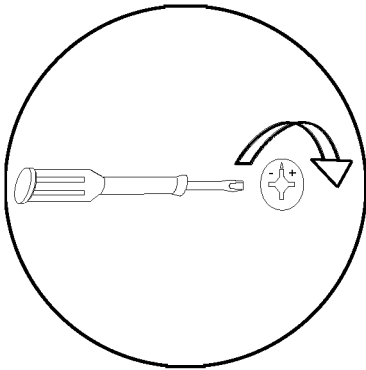
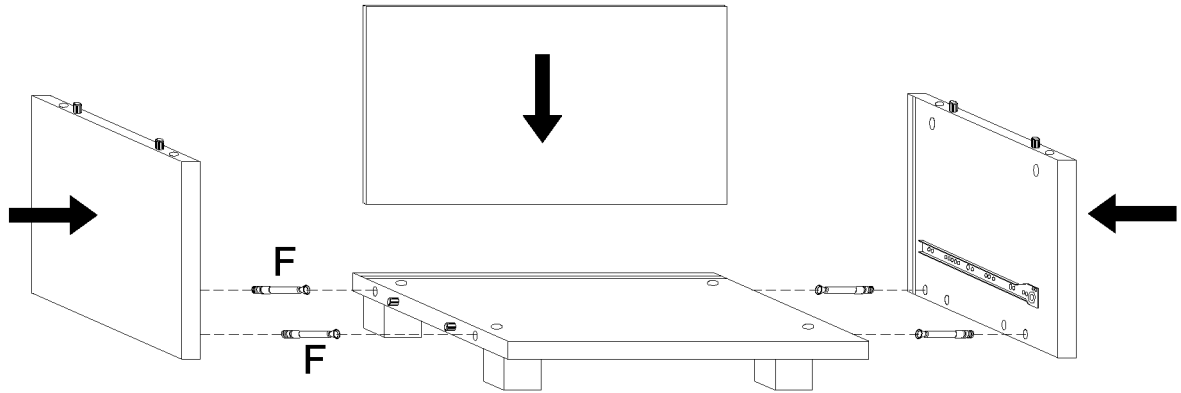
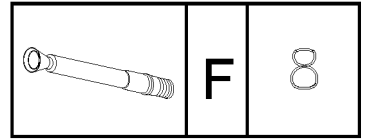


	D	8
8x30 mm.		
	E	8
ø 16 mm.		
	G	2+2

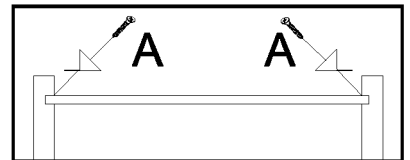
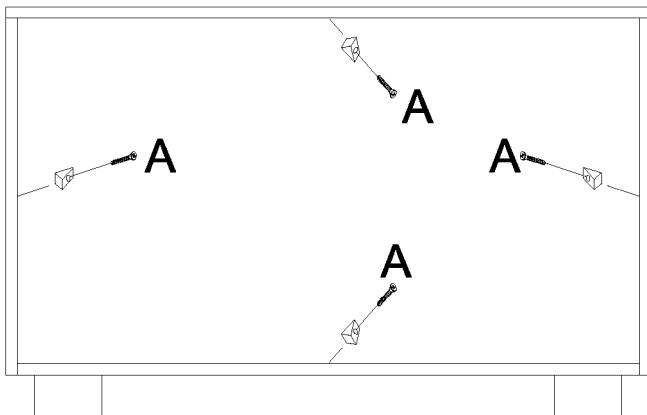
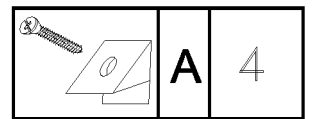
	I	4
6x9mm.		
	O	4
	P	4
6x30		



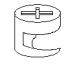

2

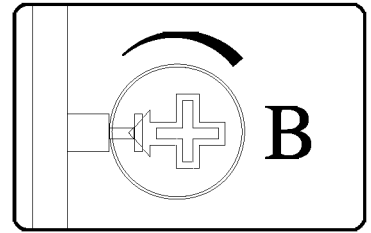
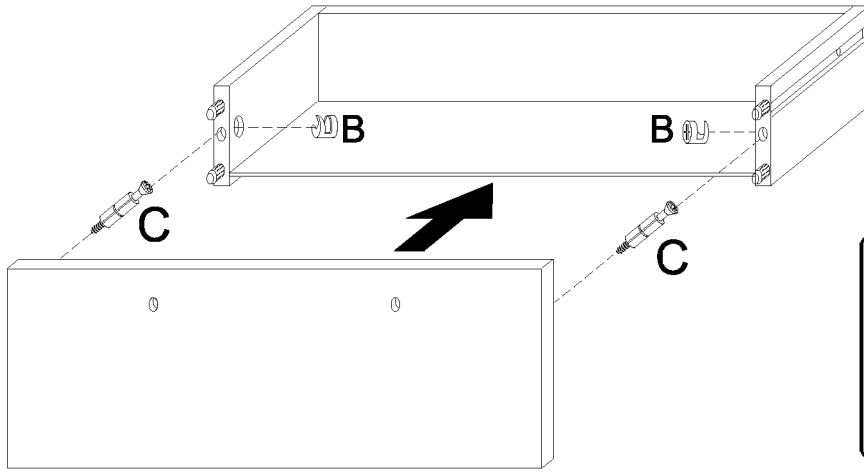


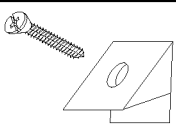
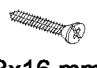
3

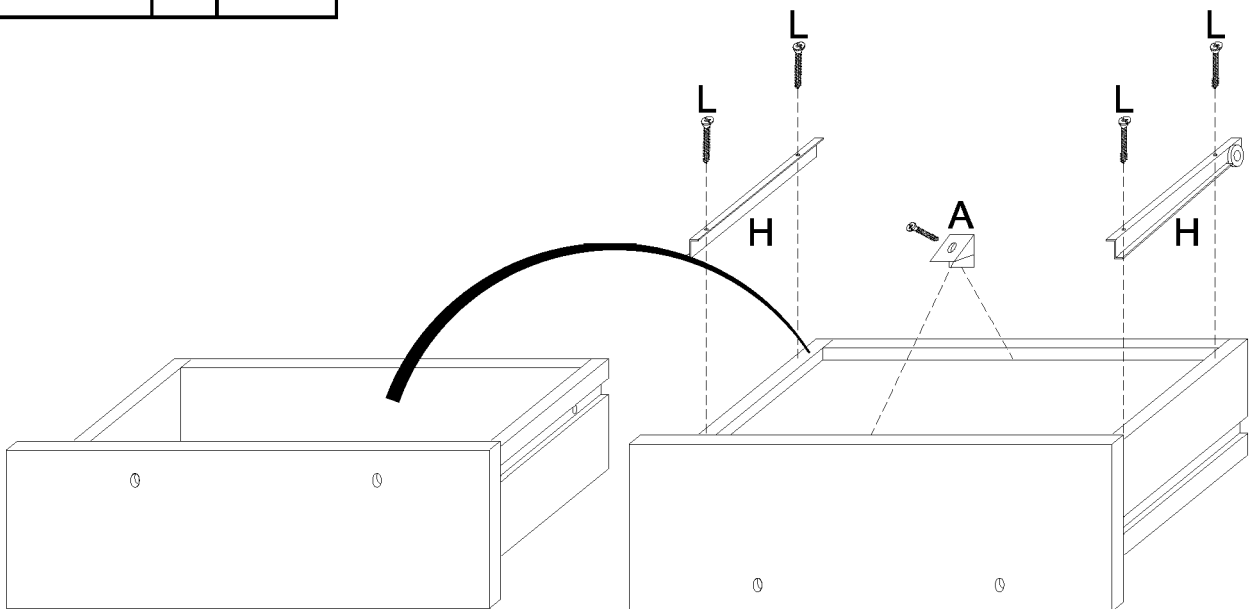


4

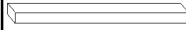
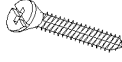
 12 mm.	B	2
 30 mm.	C	2



 0	A	2
	H	2+2
 3x16 mm.	L	4



5

	M	1
 4x25 mm.	N	2

