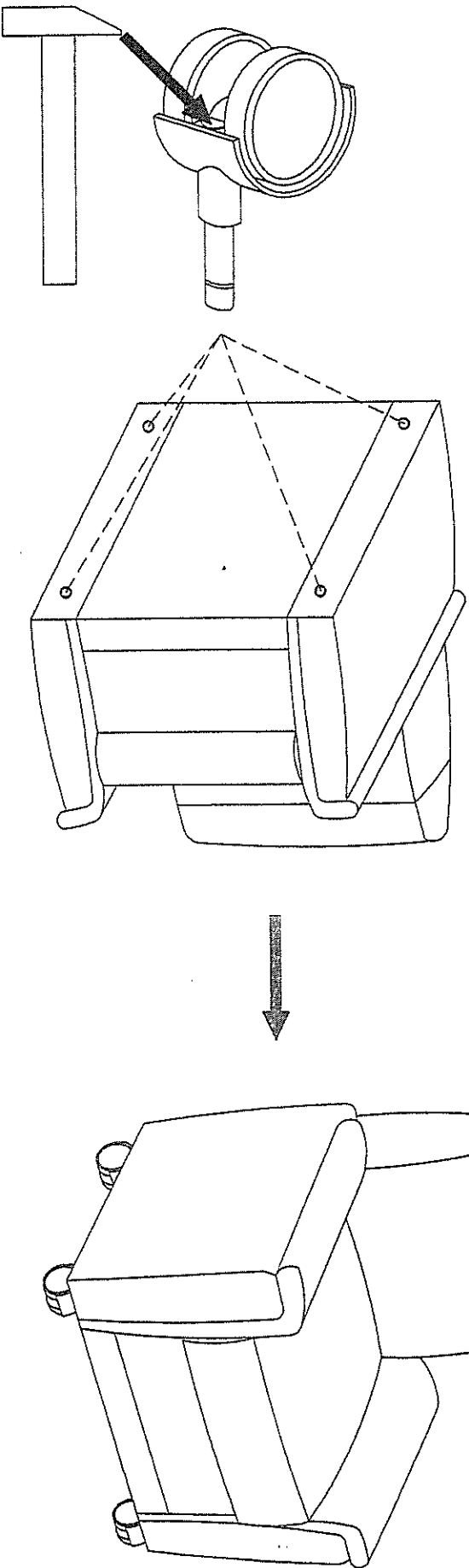


Rollenmontage bei Sessel



mit Schmalseite des Hammers auf die Unterseite
des Bolzens schlagen wie in Skizze angezeigt