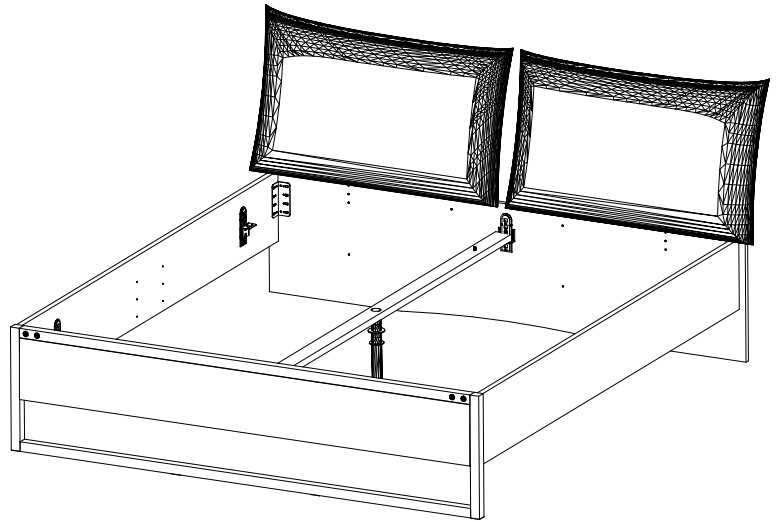
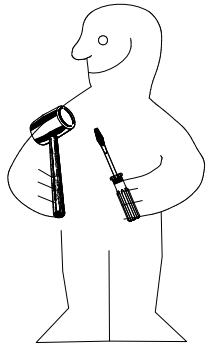
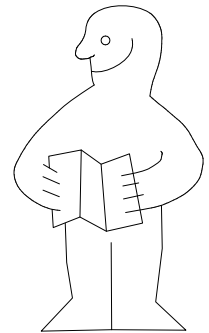
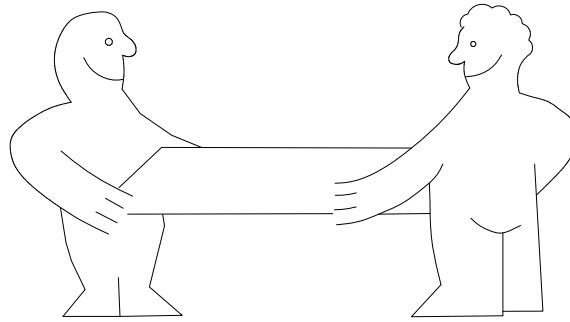
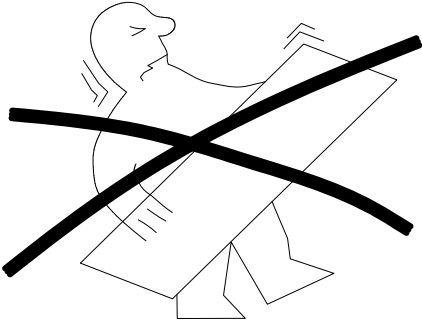


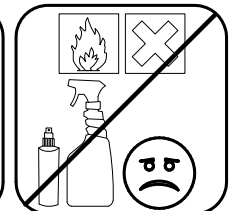
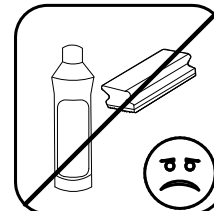
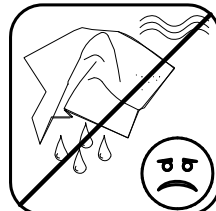
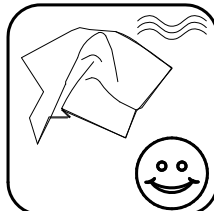
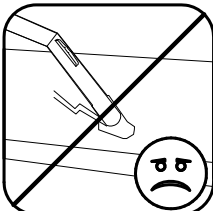
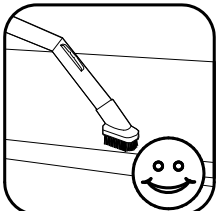
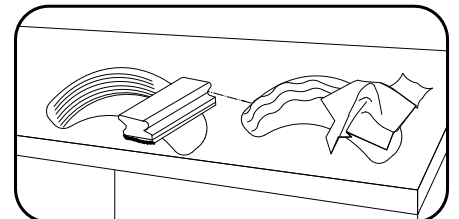
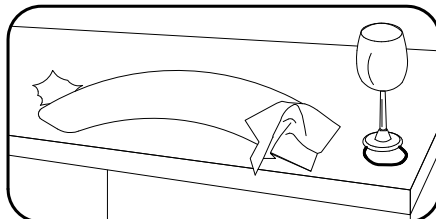
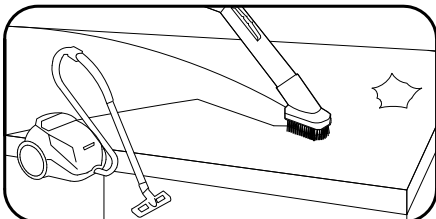
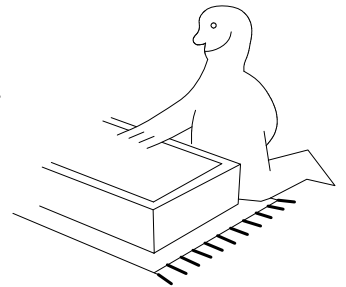
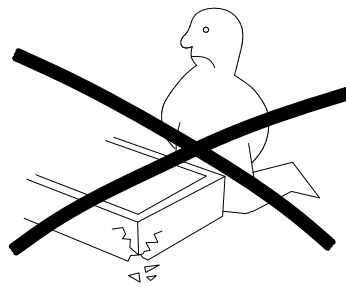
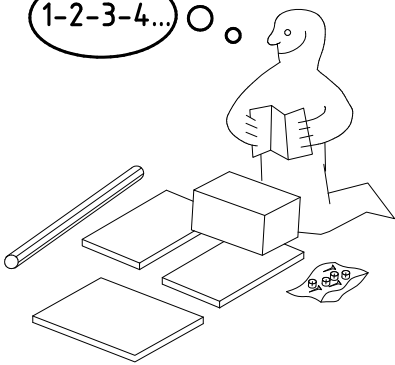
980404

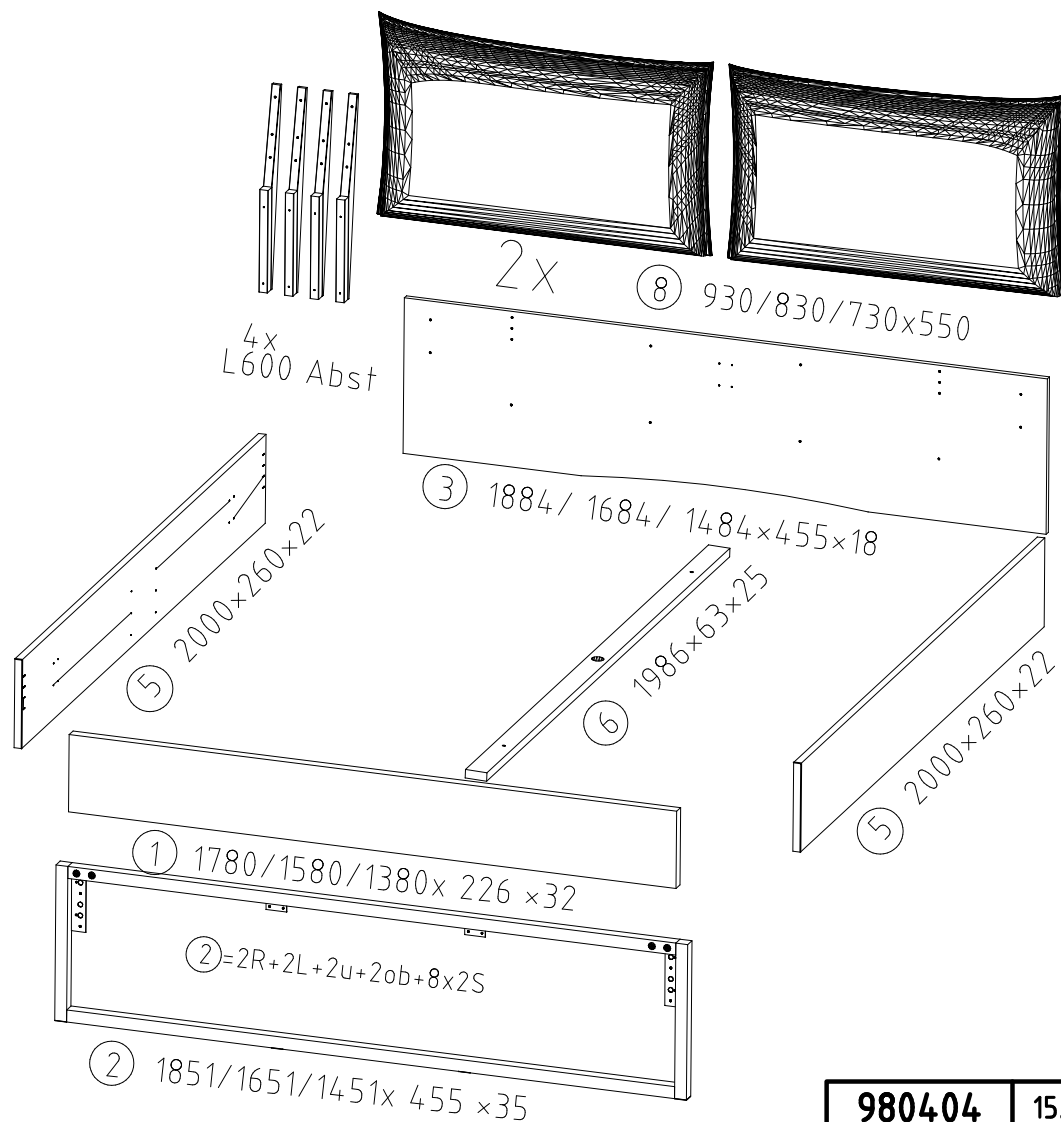
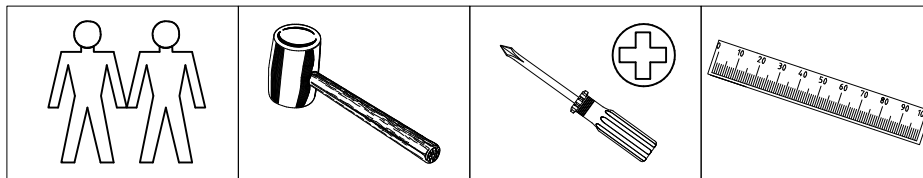
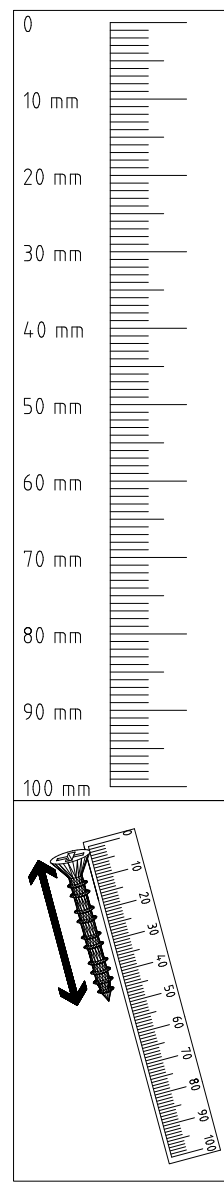
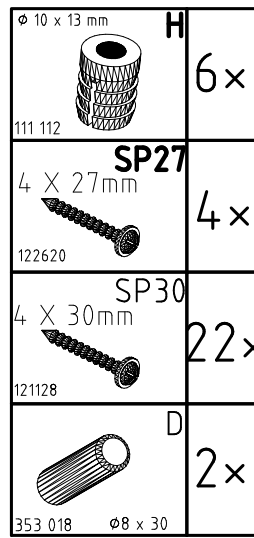
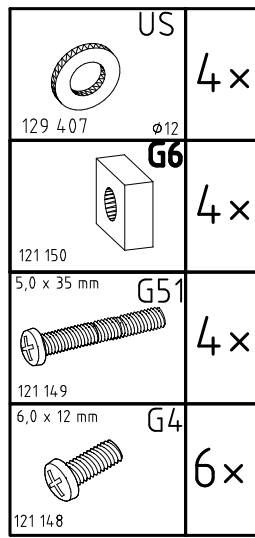
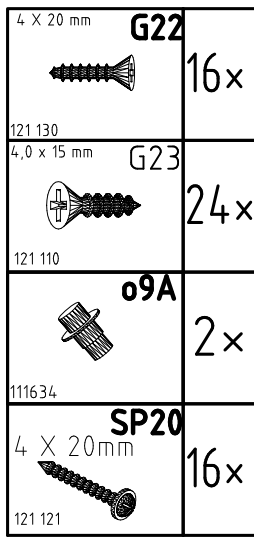
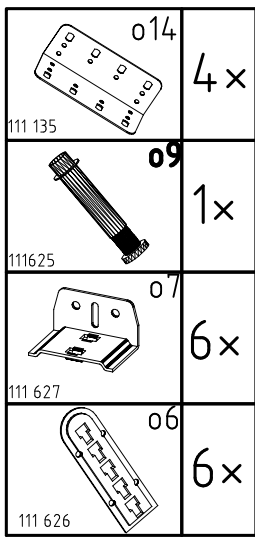


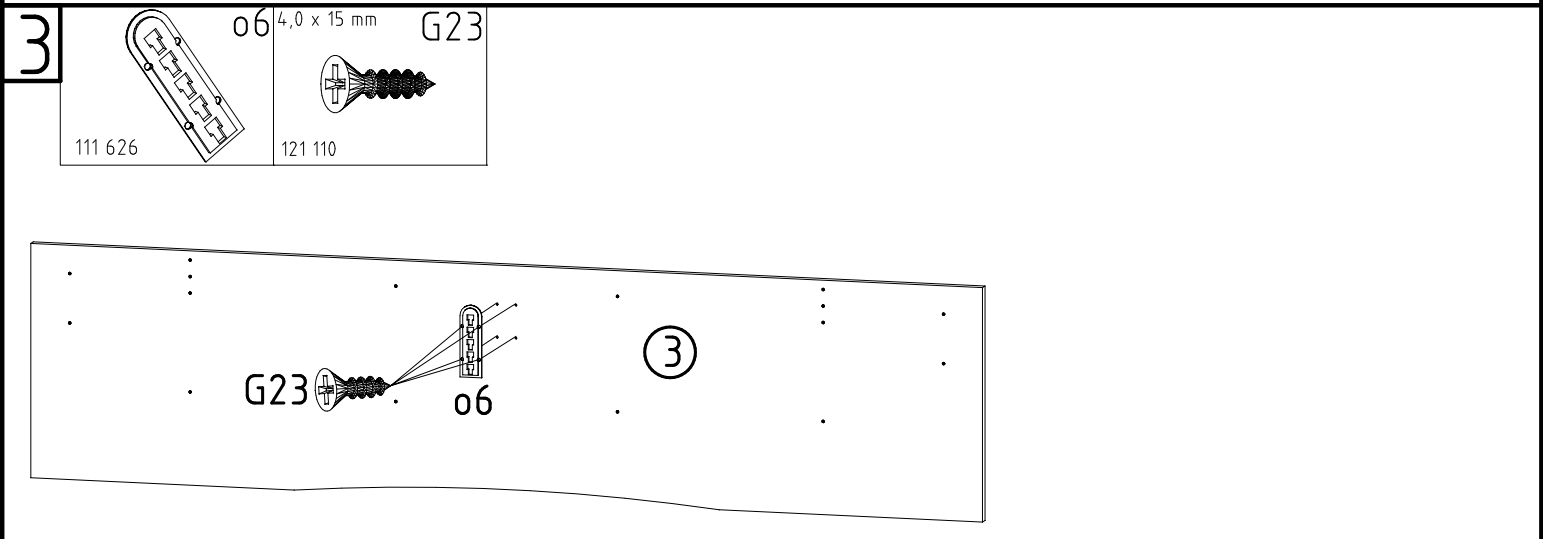
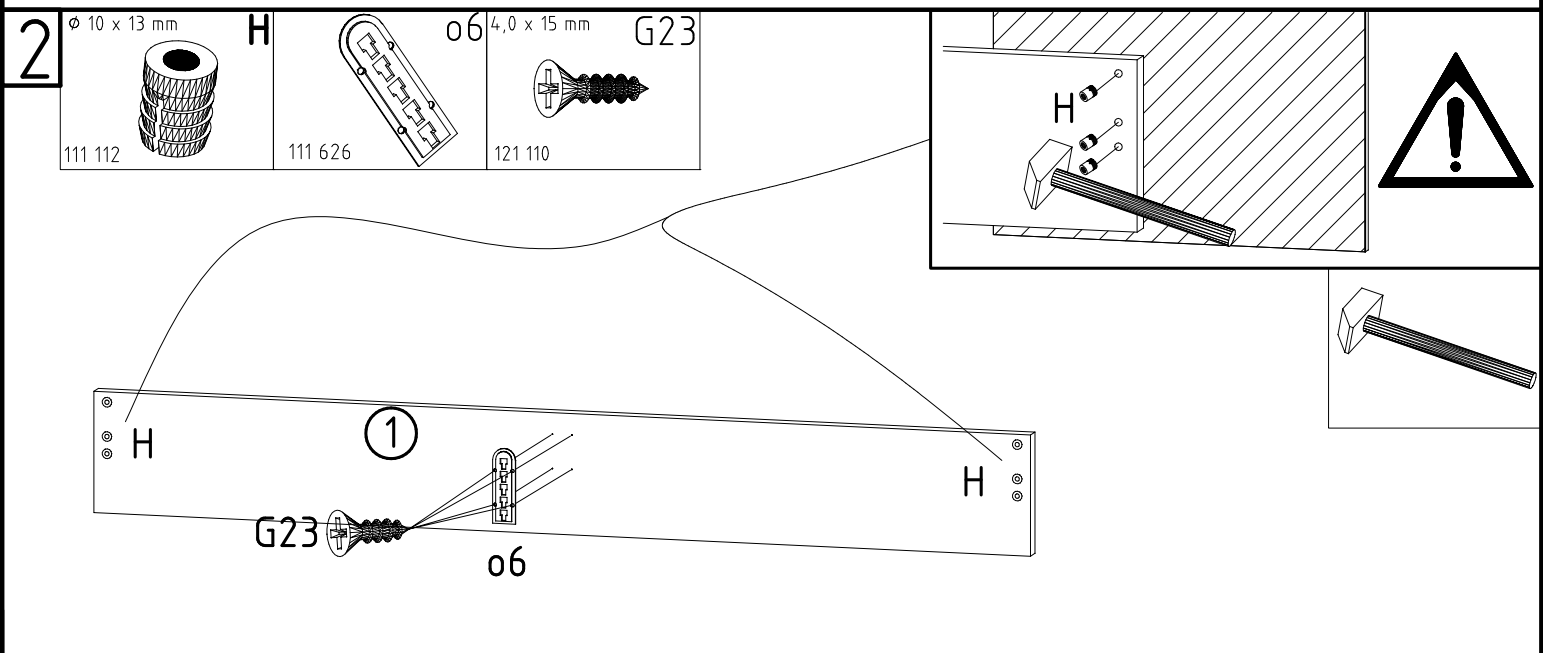
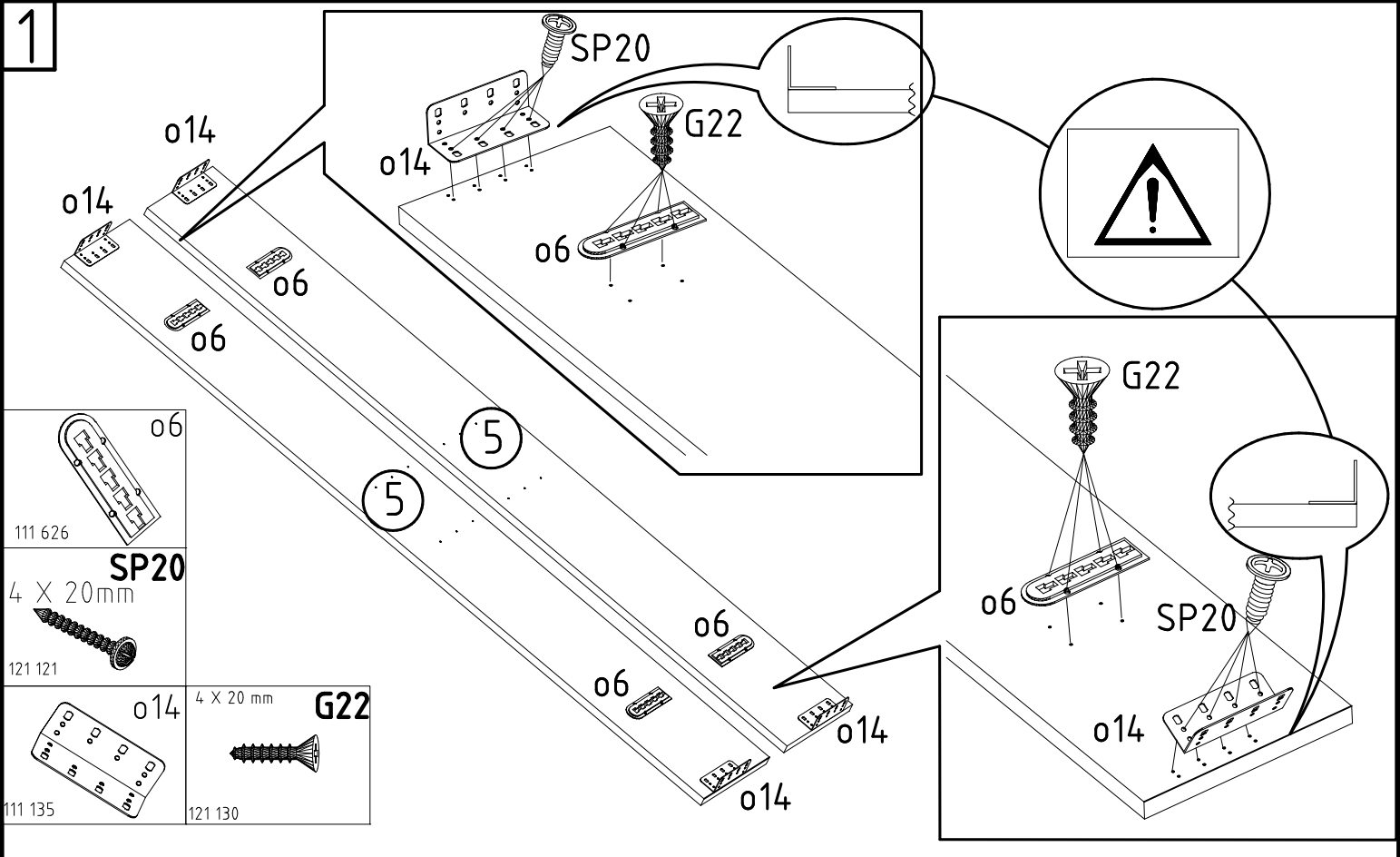
BS 260 uni



1-2-3-4... ○ ○

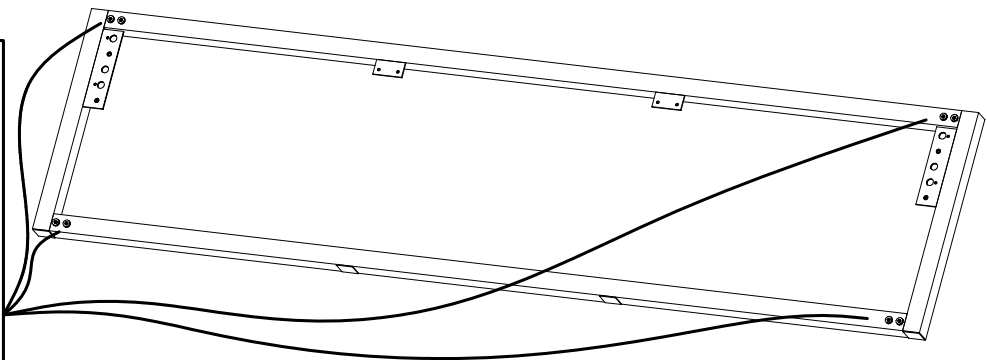
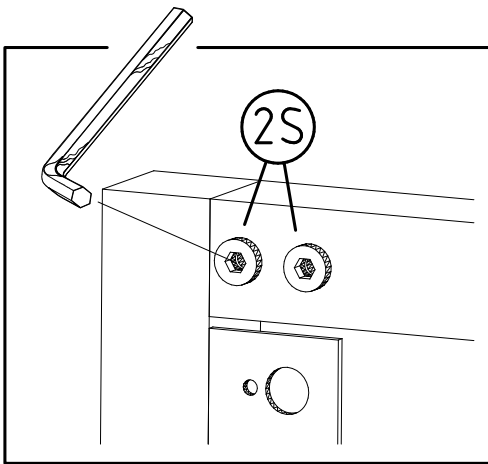
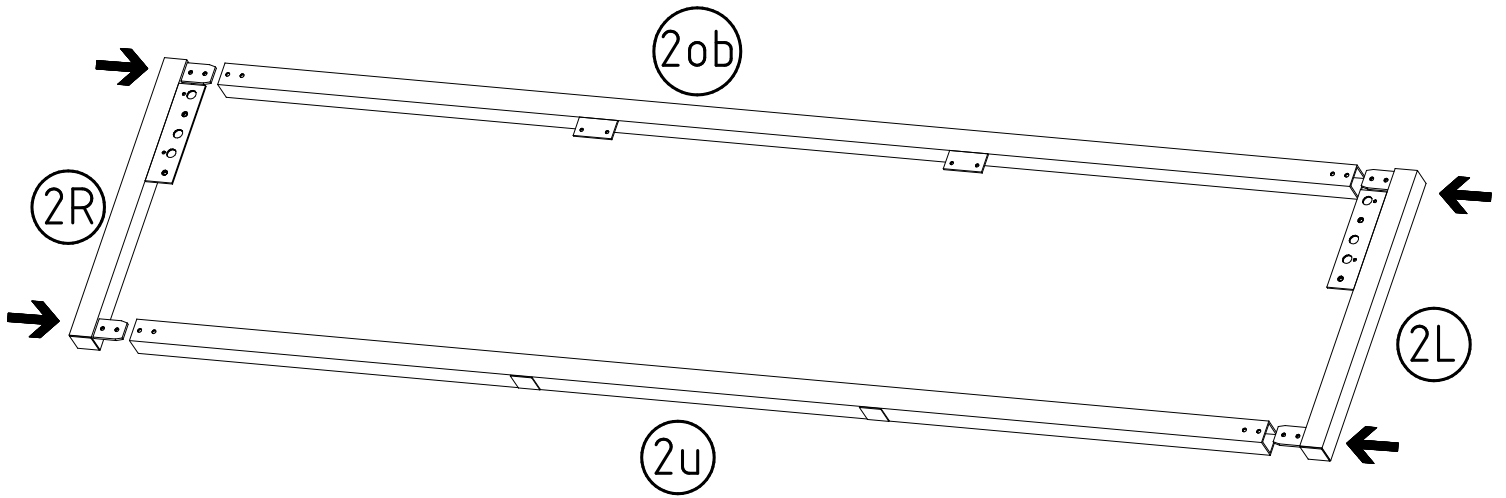
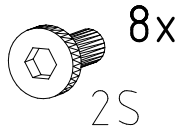
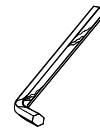




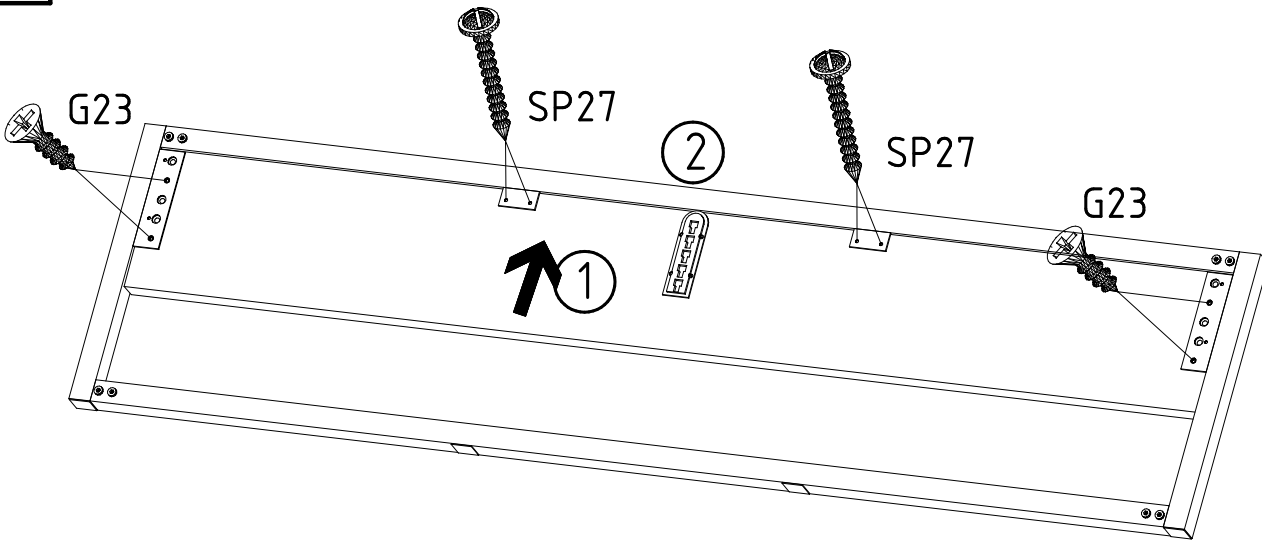


4

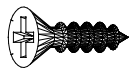
$2R+2L+2u+2ob+8 \times 2S = 2$



5

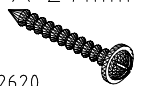


4,0 x 15 mm G23

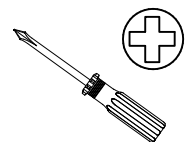


121 110

SP27
4 x 27mm



122620

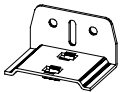


6

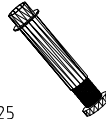
4,0 x 15 mm G23



121 110



111 627

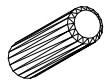


111625

o9A

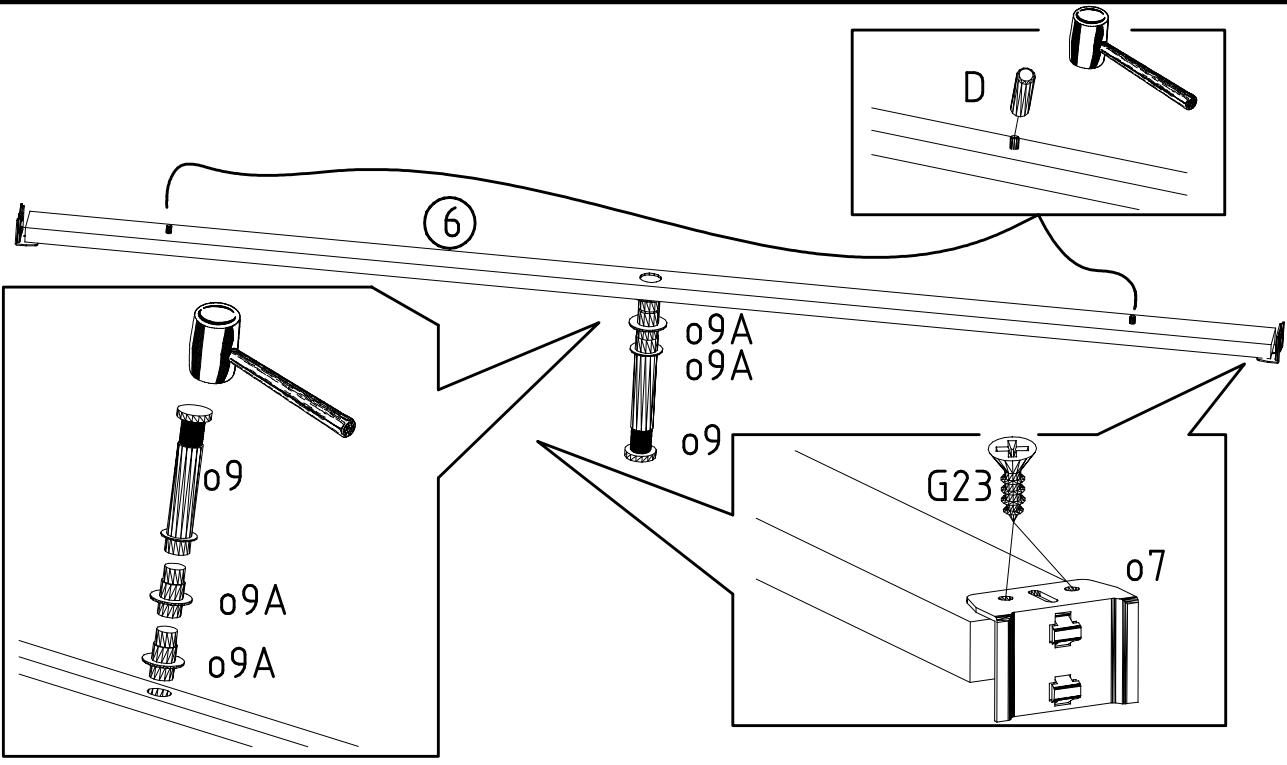


111634

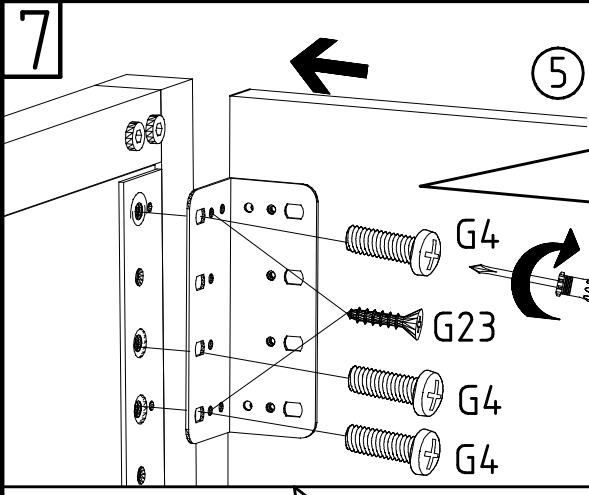


353 018

ø8 x 30



7

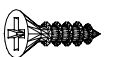


6,0 x 12 mm G4

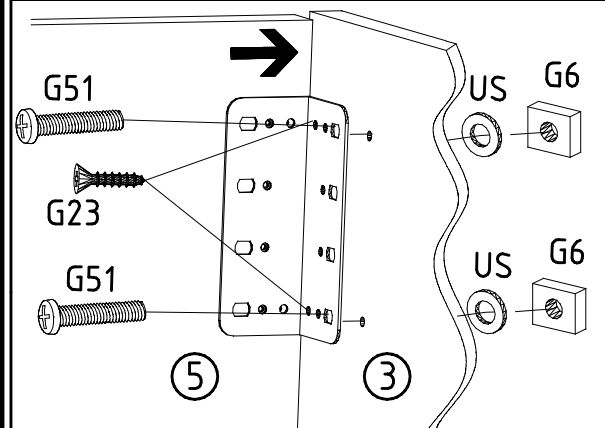
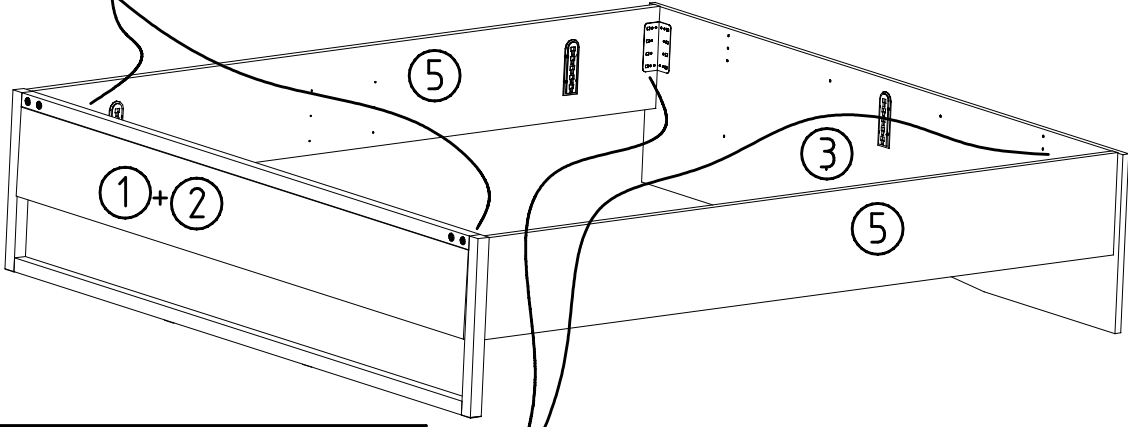
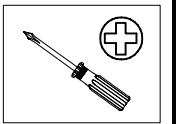


121 148

4,0 x 15 mm G23



121 110

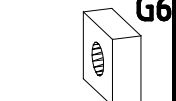


US



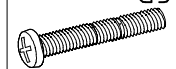
129 407

ø12



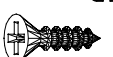
121 150

5,0 x 35 mm G51



121 149

4,0 x 15 mm G23



121 110

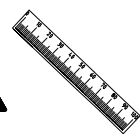
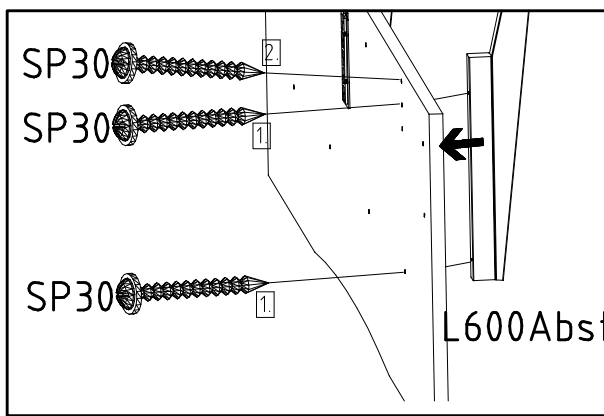
980404

15.11.19 / -

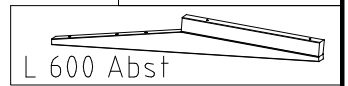
11 19

5/7

8



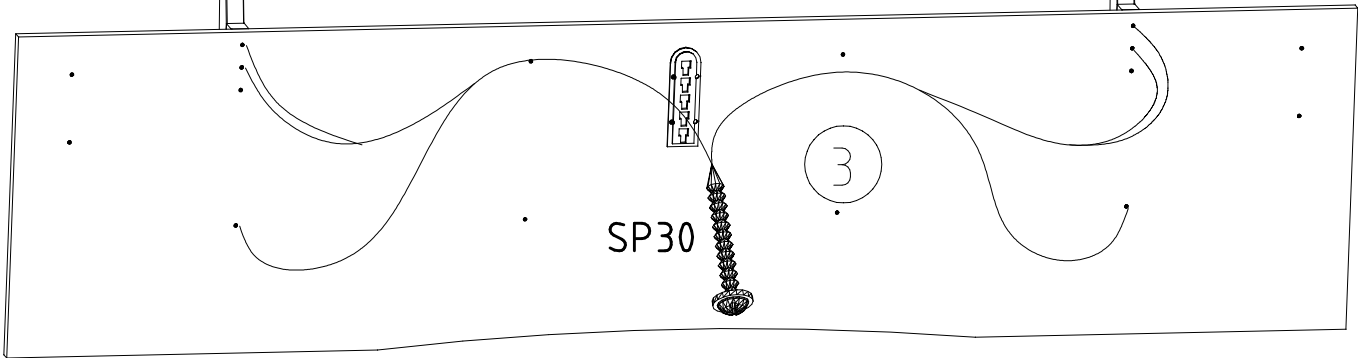
SP30
4 X 30mm
121128



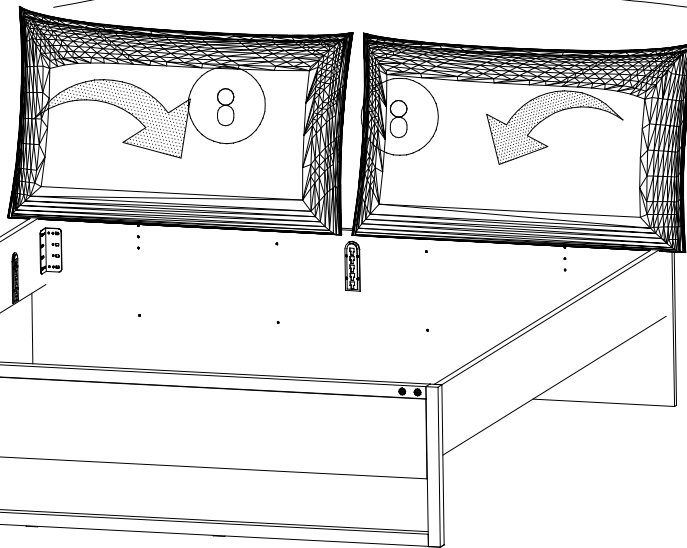
L600Abst

L600Abst

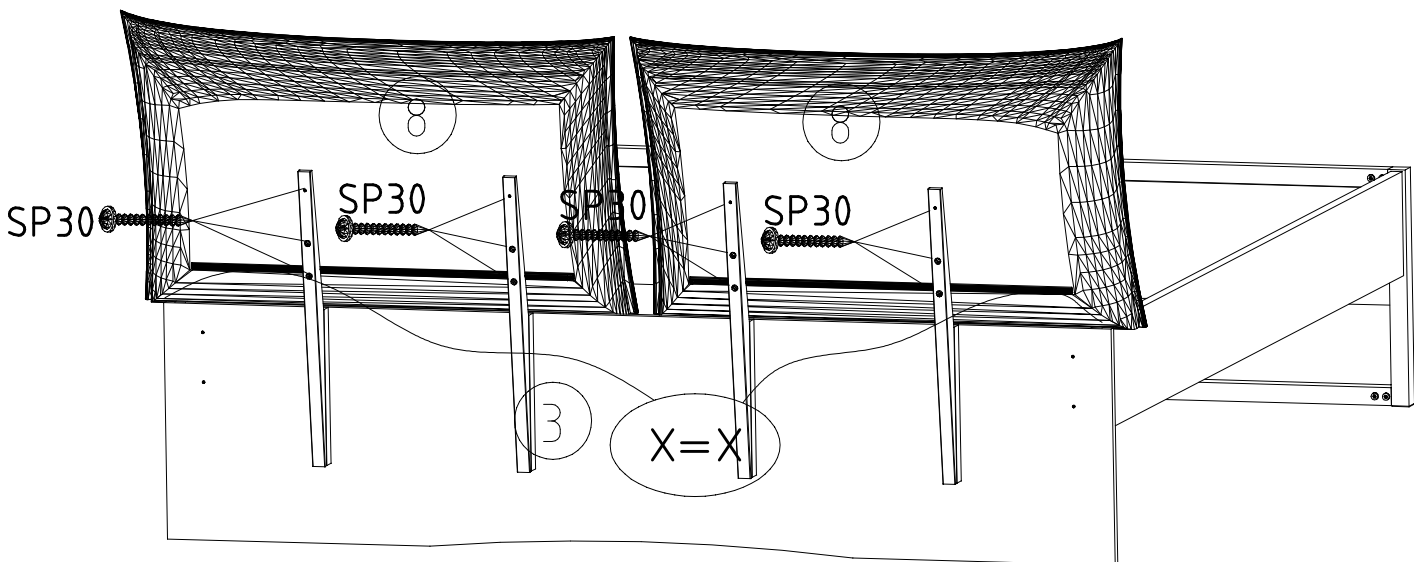
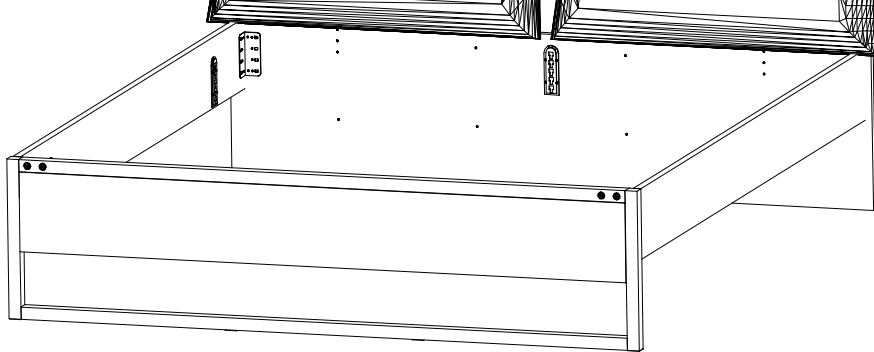
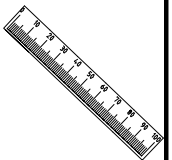
L600Abst

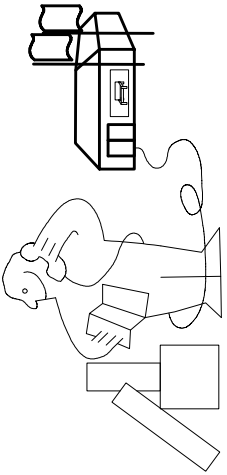
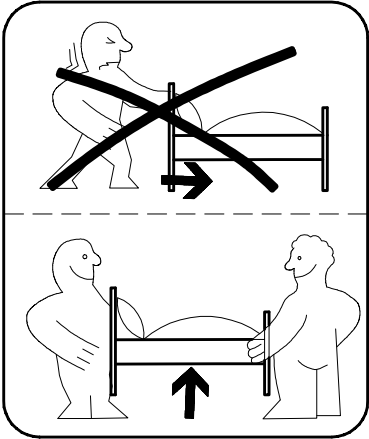
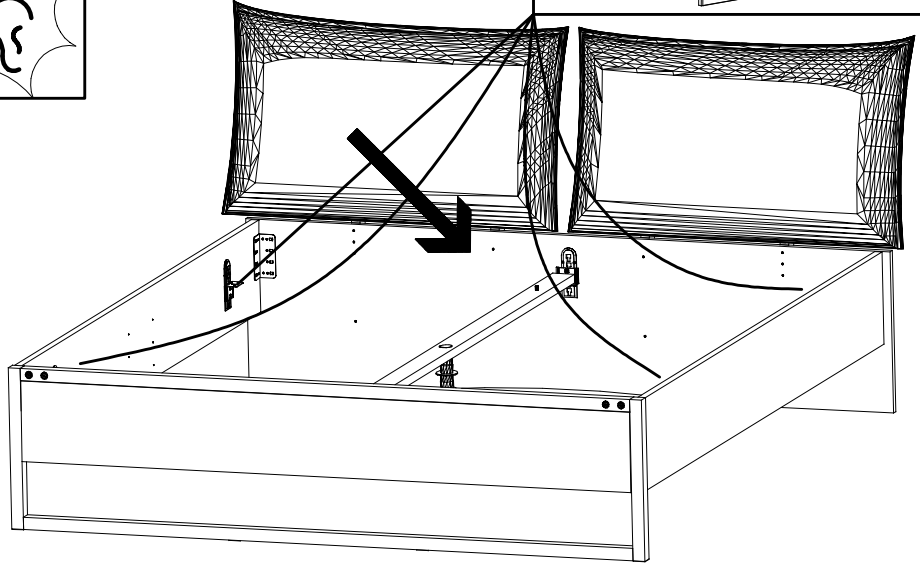
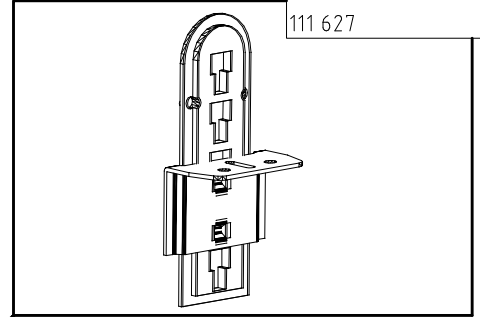
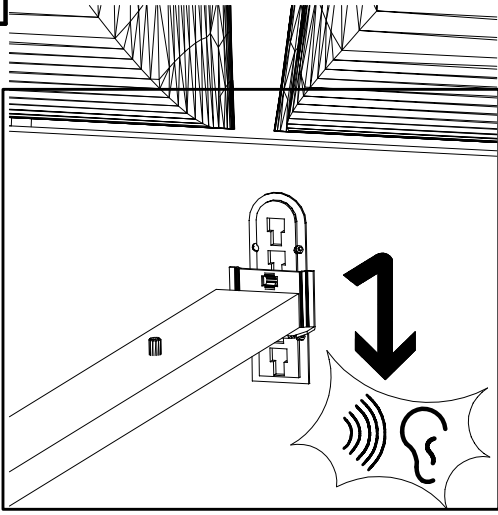
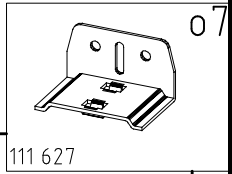


9

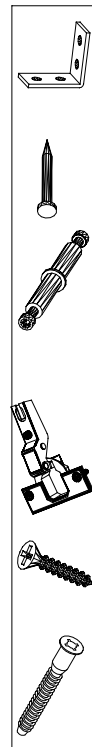
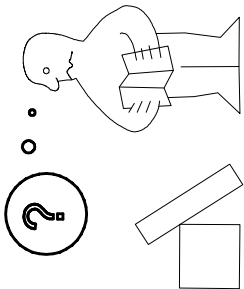
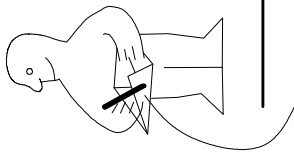
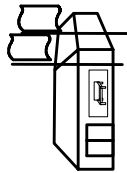
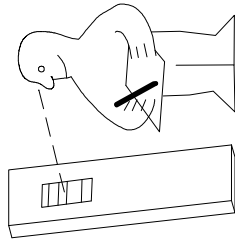


SP30
4 X 30mm
121128





Modell/Model/Modèle



(121 370)	(G 1)	(4x)

Änderungen die dem technischen Fortschritt geschuldet sind, behalten wir uns vor!
Bei nicht vorschriftsmäßiger und/ oder nicht fachmännischer Montage wird bei Personen- und/ oder Sachschäden keinerlei Haftung übernommen.

made by