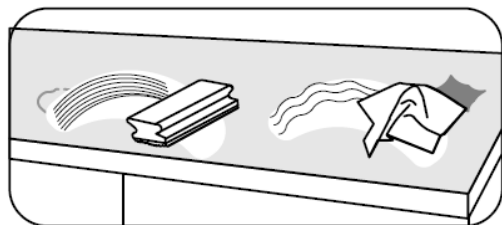
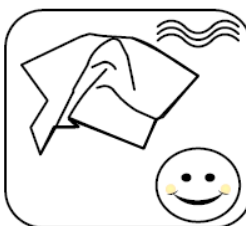
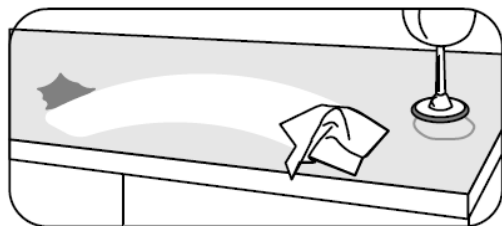
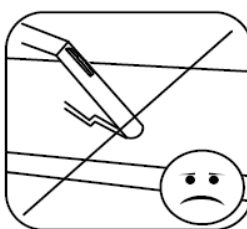
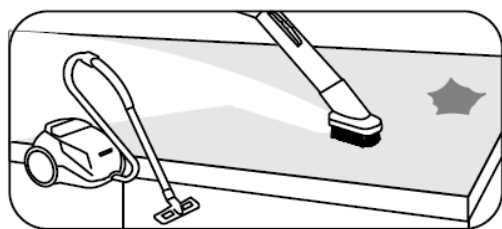
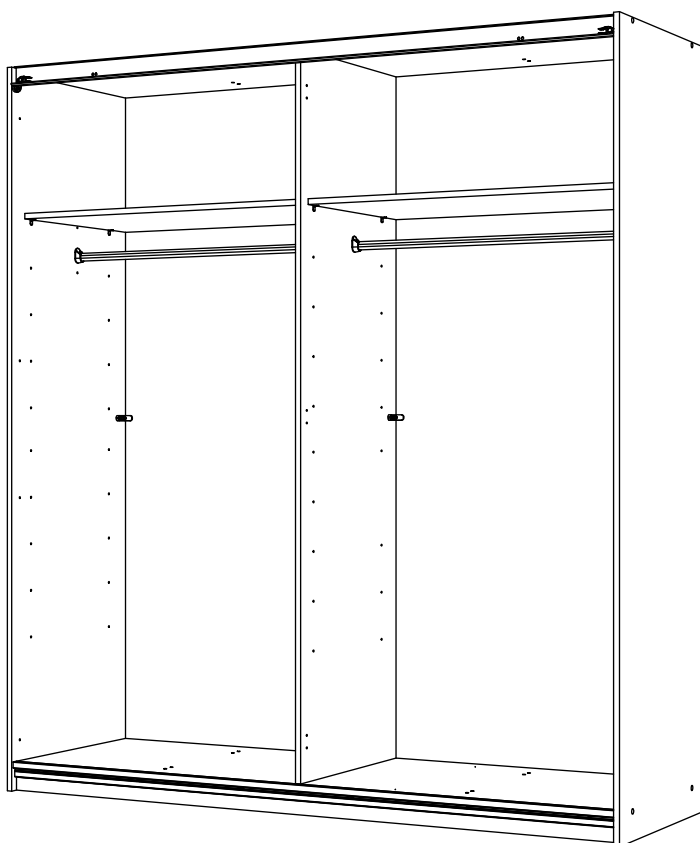
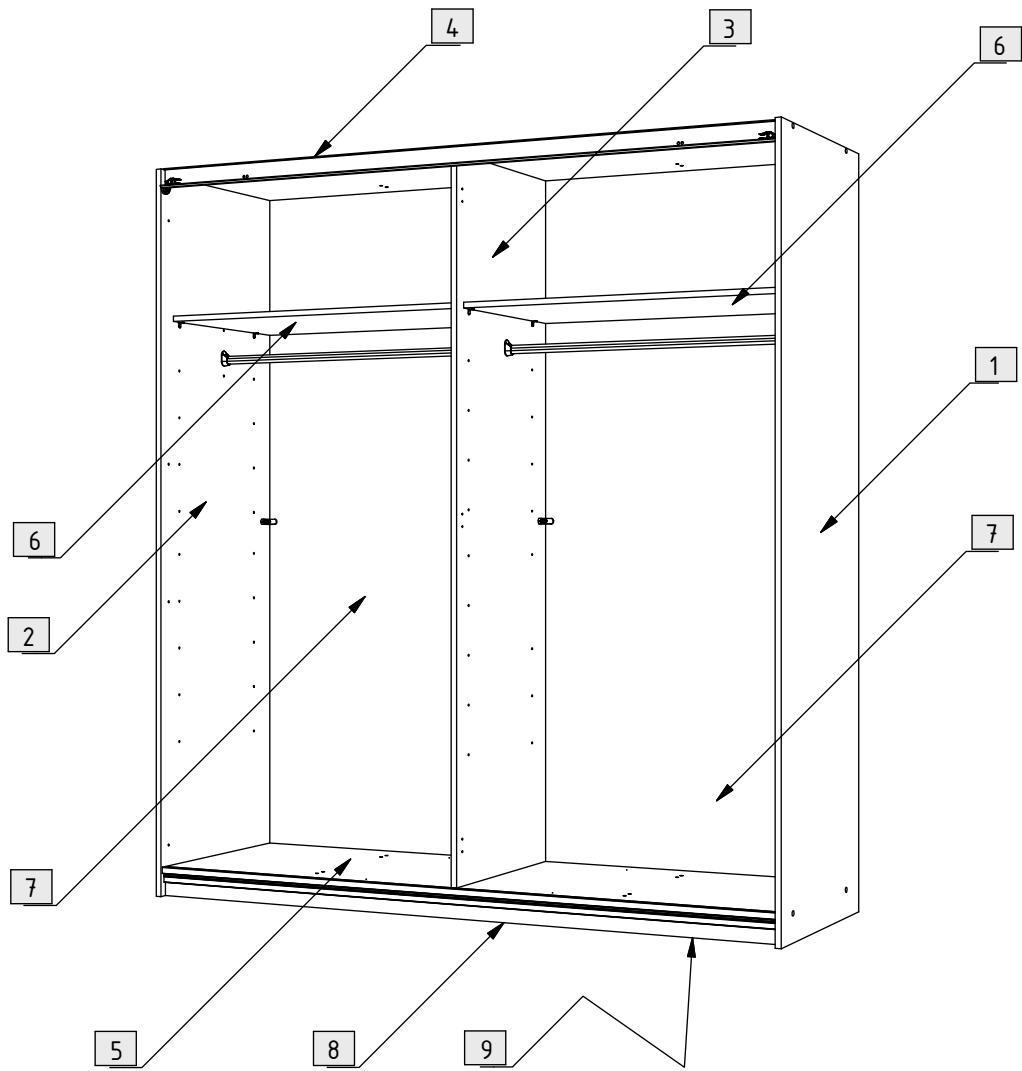
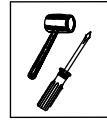
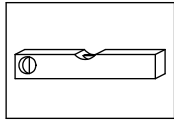
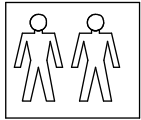


# 2.

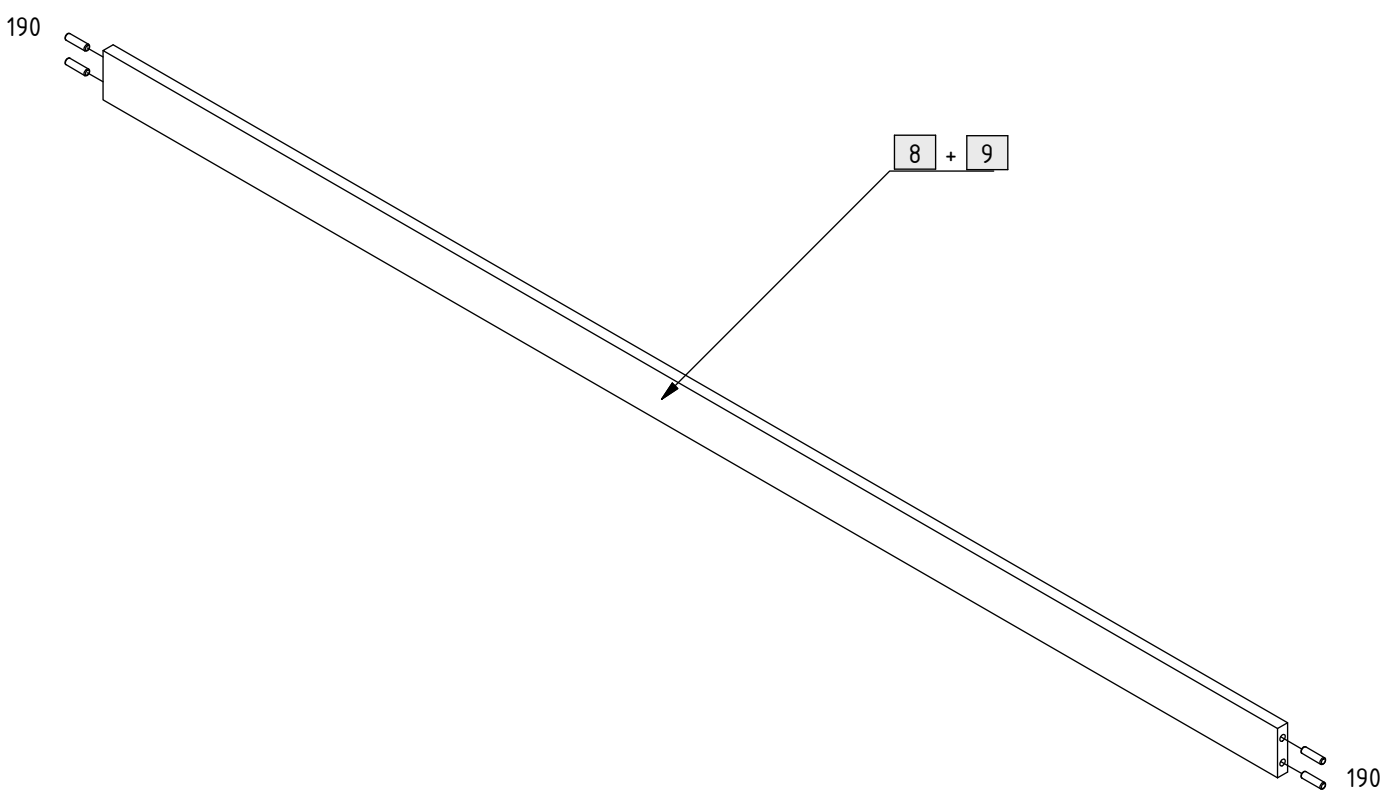
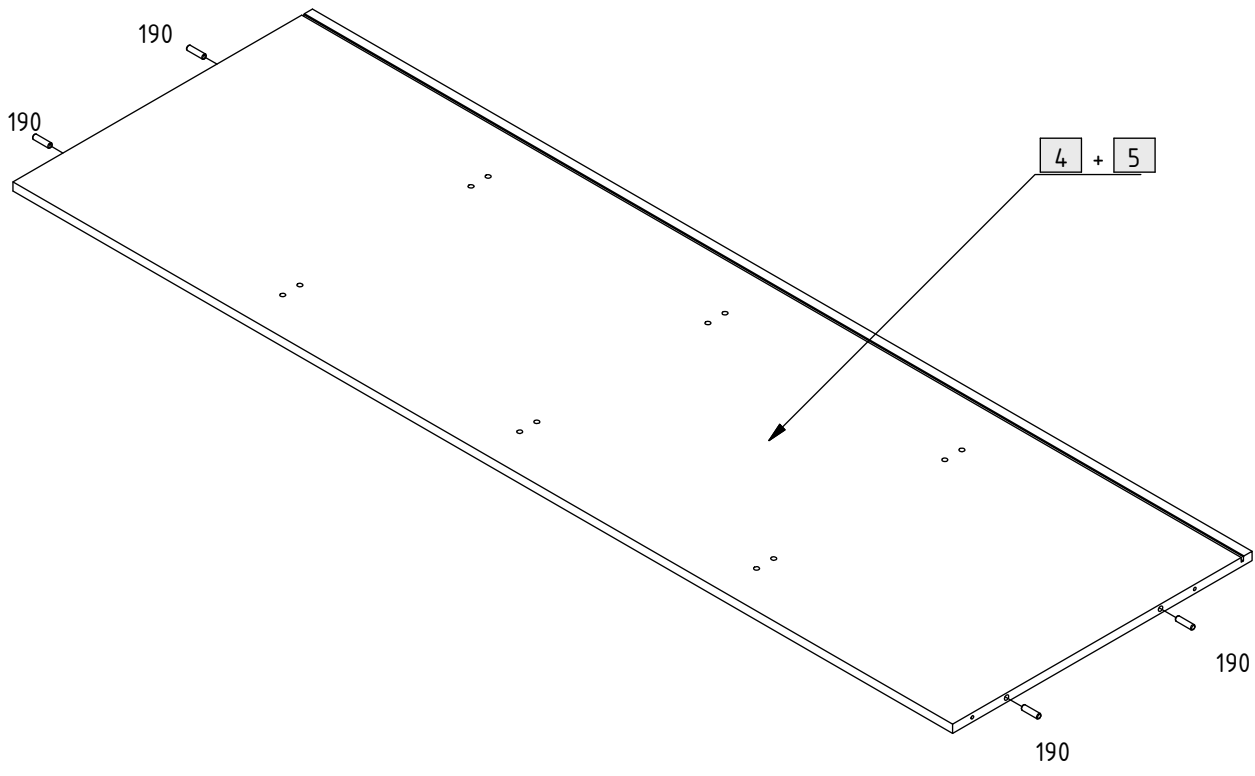
# 980929

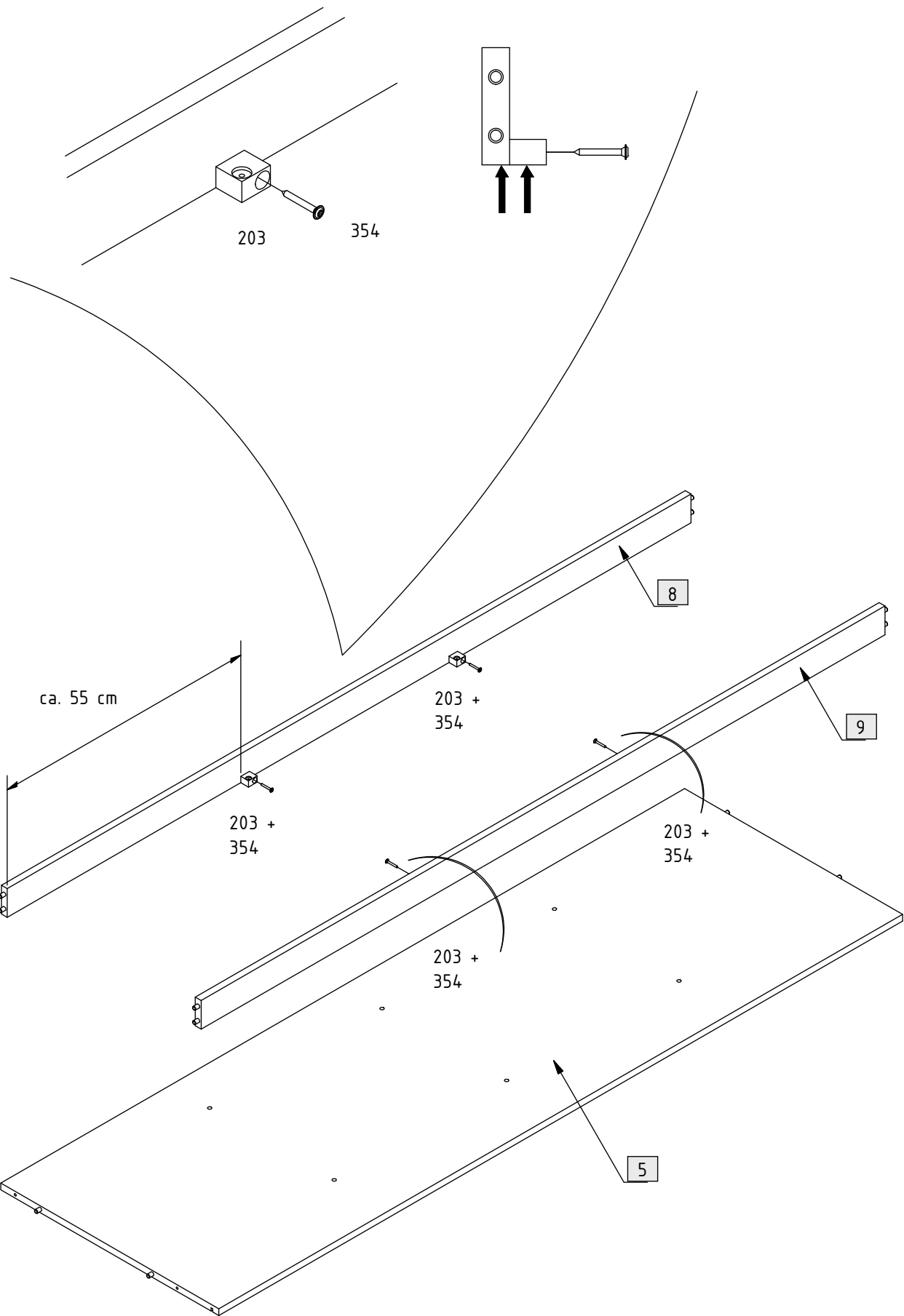


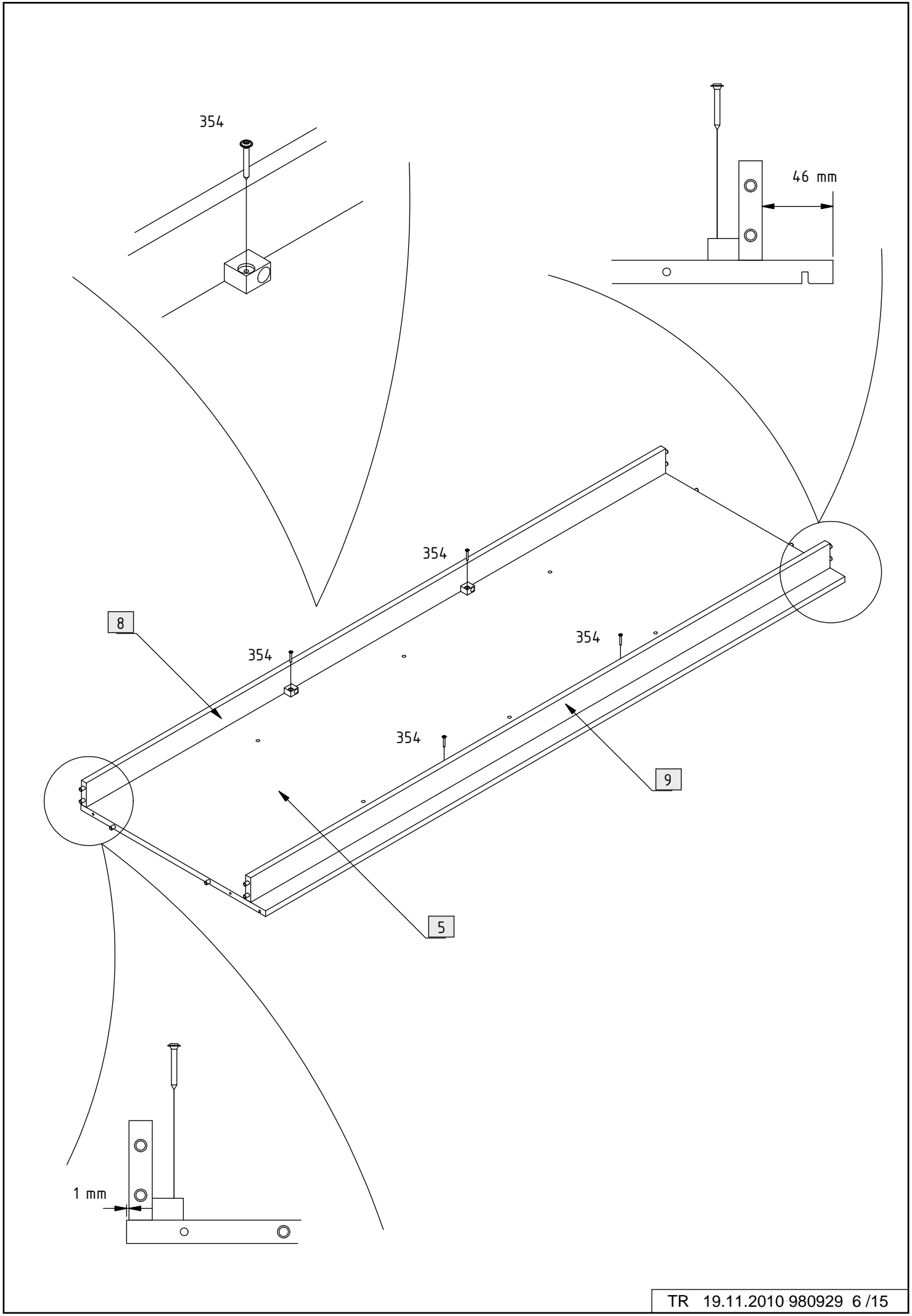


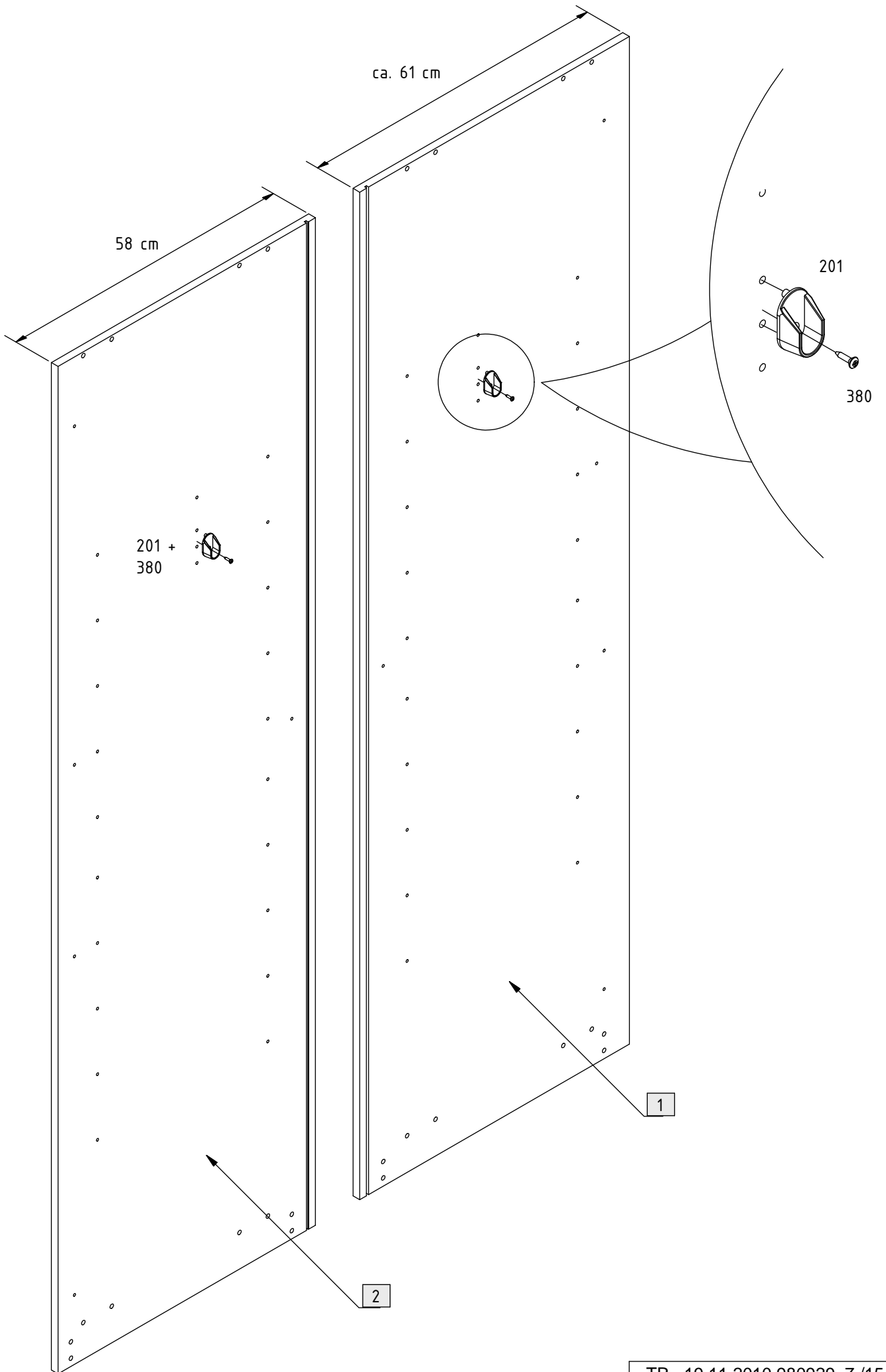


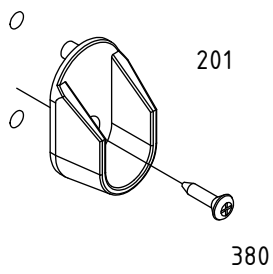
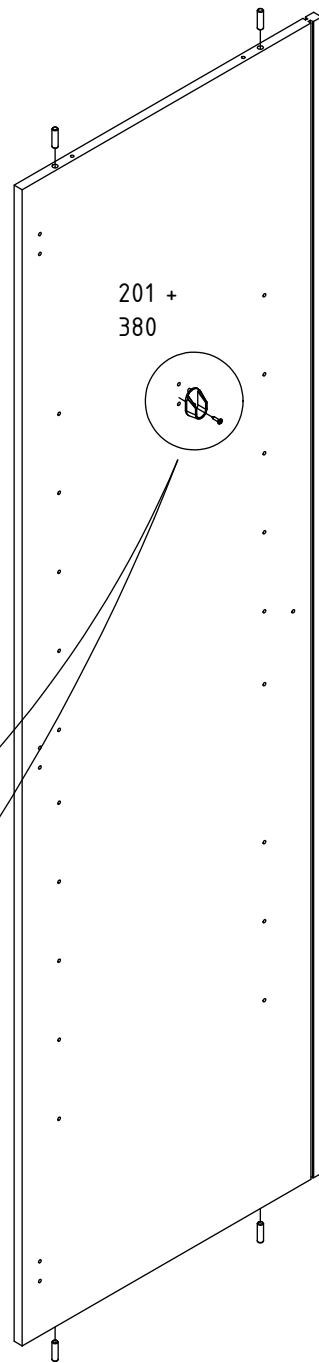
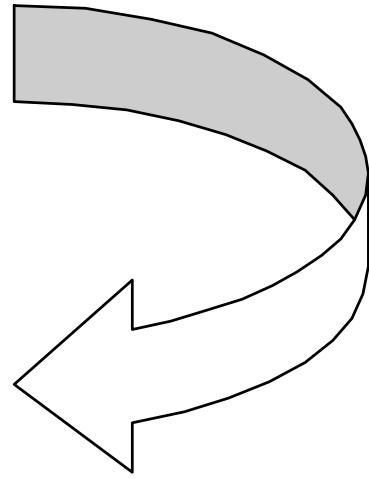
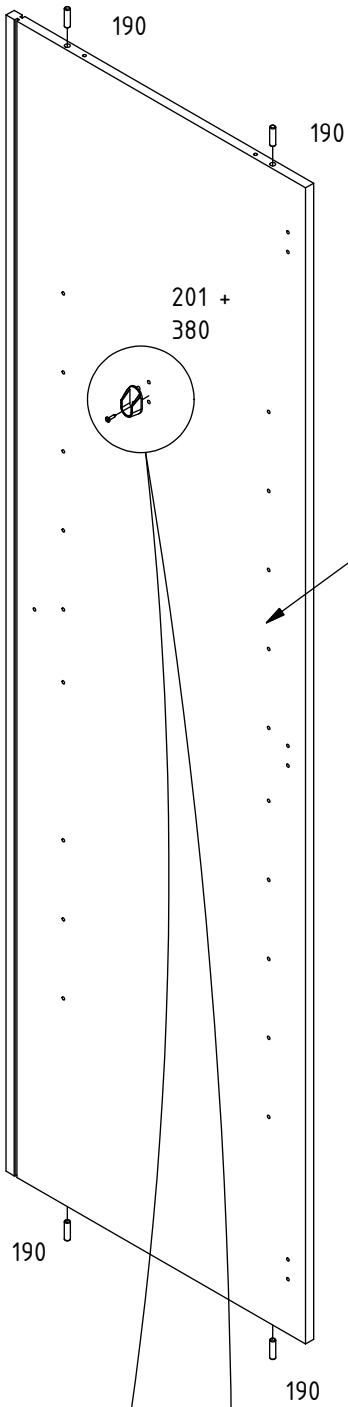
102	8			746	2		L = 865 mm
181	8			792	1		L = 1756 mm
190	20		Ø8 x 30 mm	794	1		L = 1756 mm
201	4			795	2		
203	4			796	2		
220	8			797	2		
221	4			798	2		
303	4		Ø6,3 x 10,0 mm				
320	10		Ø6 x 50 mm				
354	8		Ø3,5 x 25 mm				
380	20		Ø3,5 x 15 mm				
381	6		Ø3,5 x 20 mm				



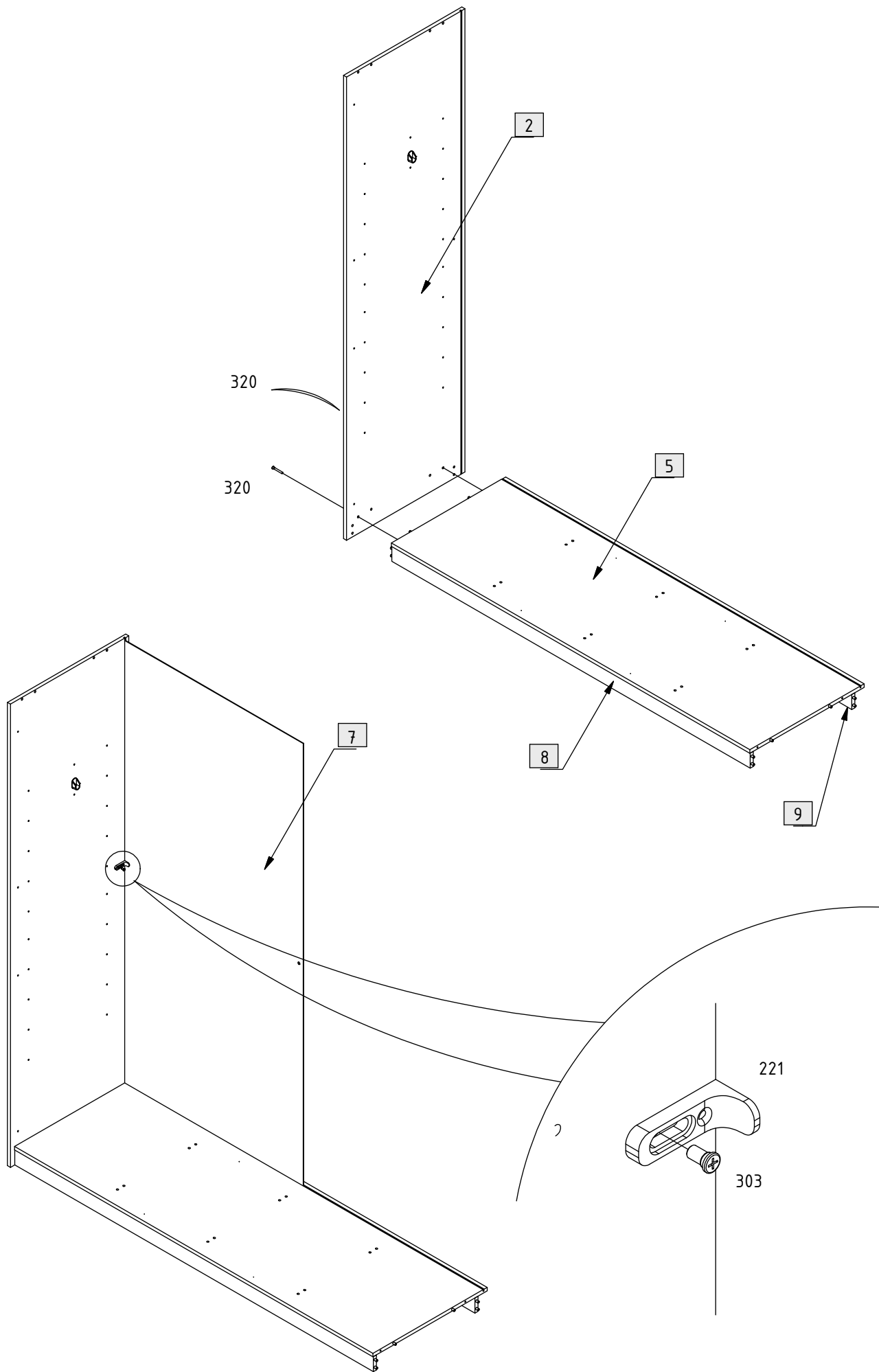


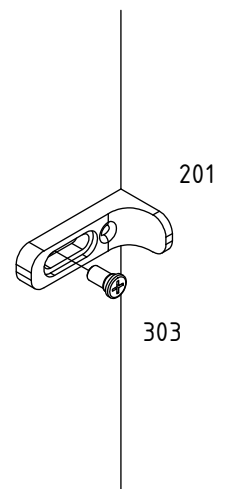
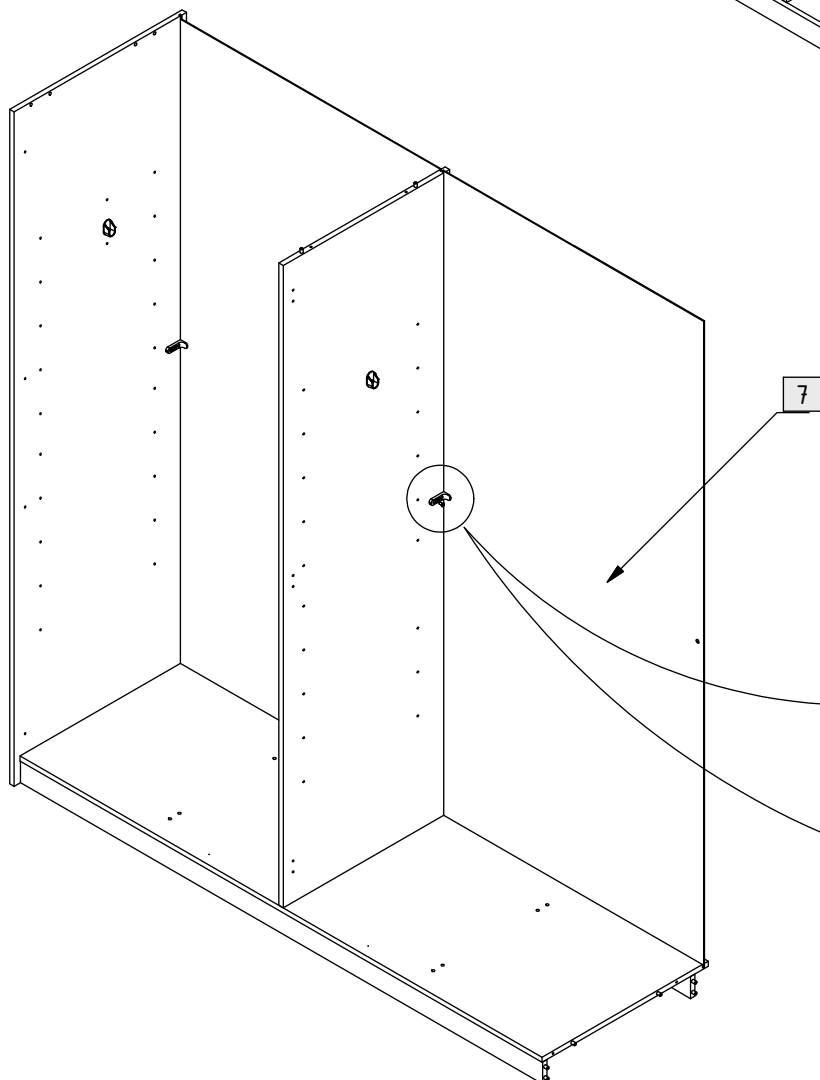
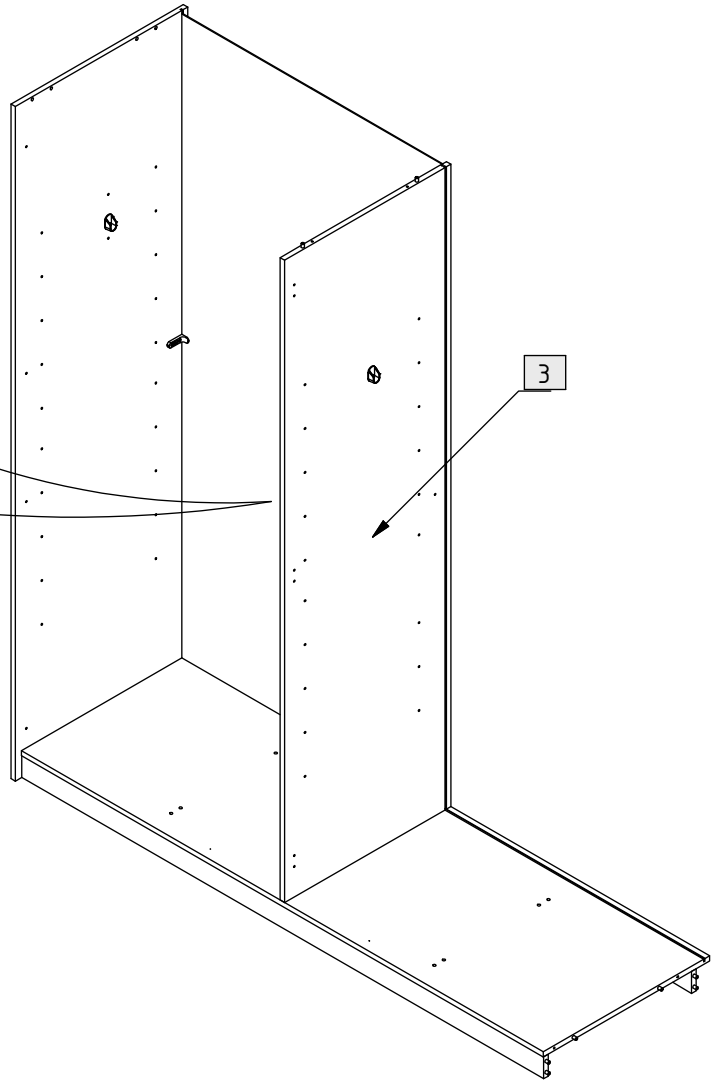
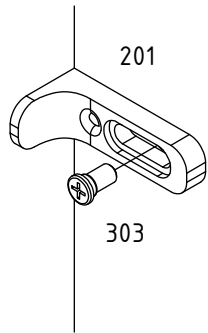


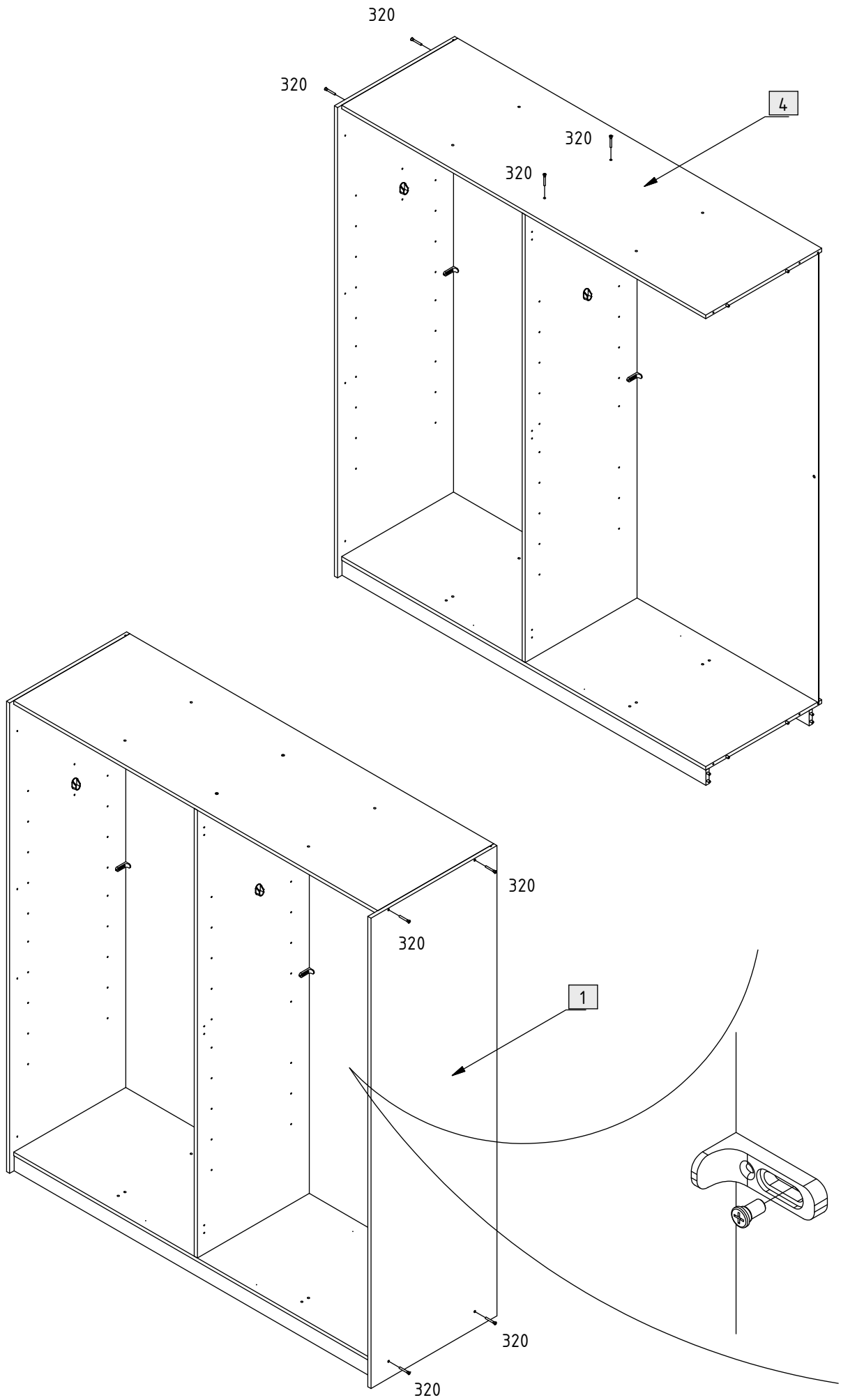


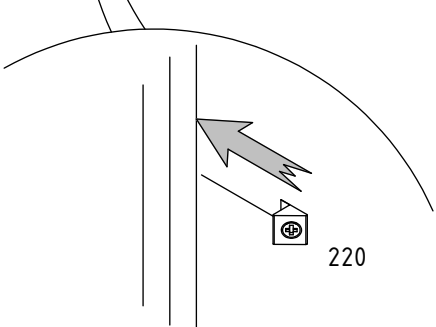
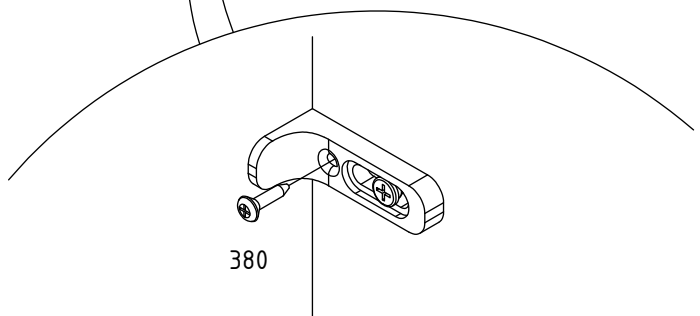
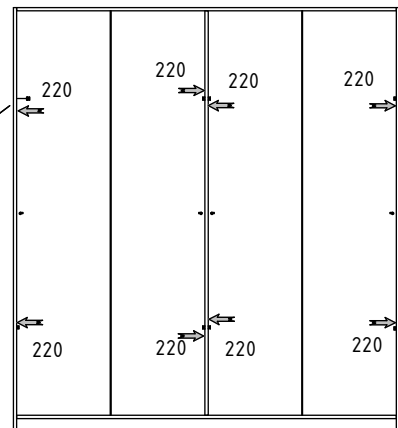
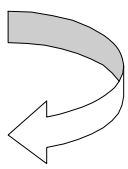
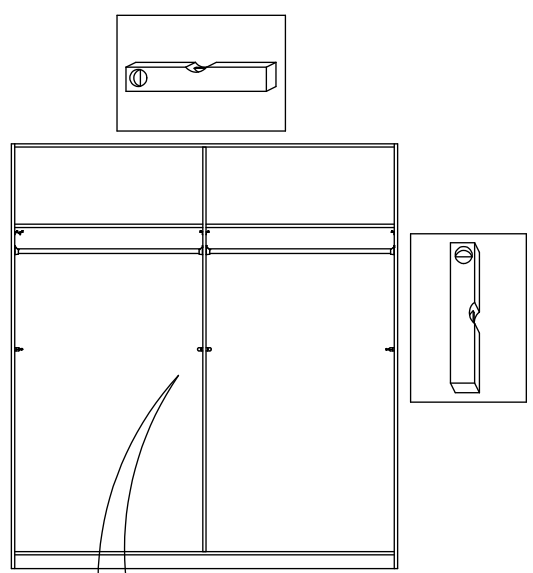
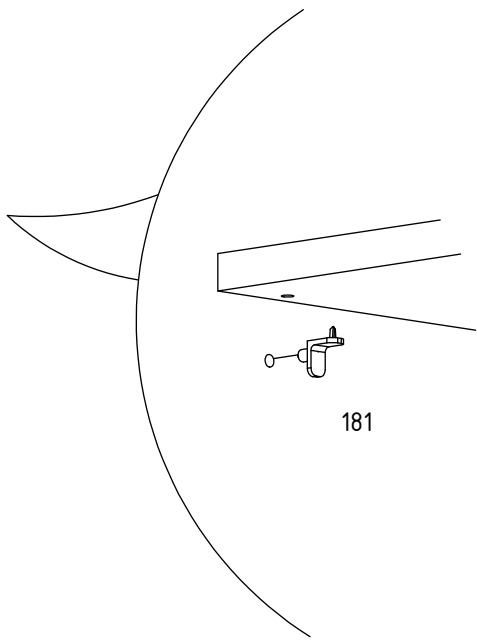
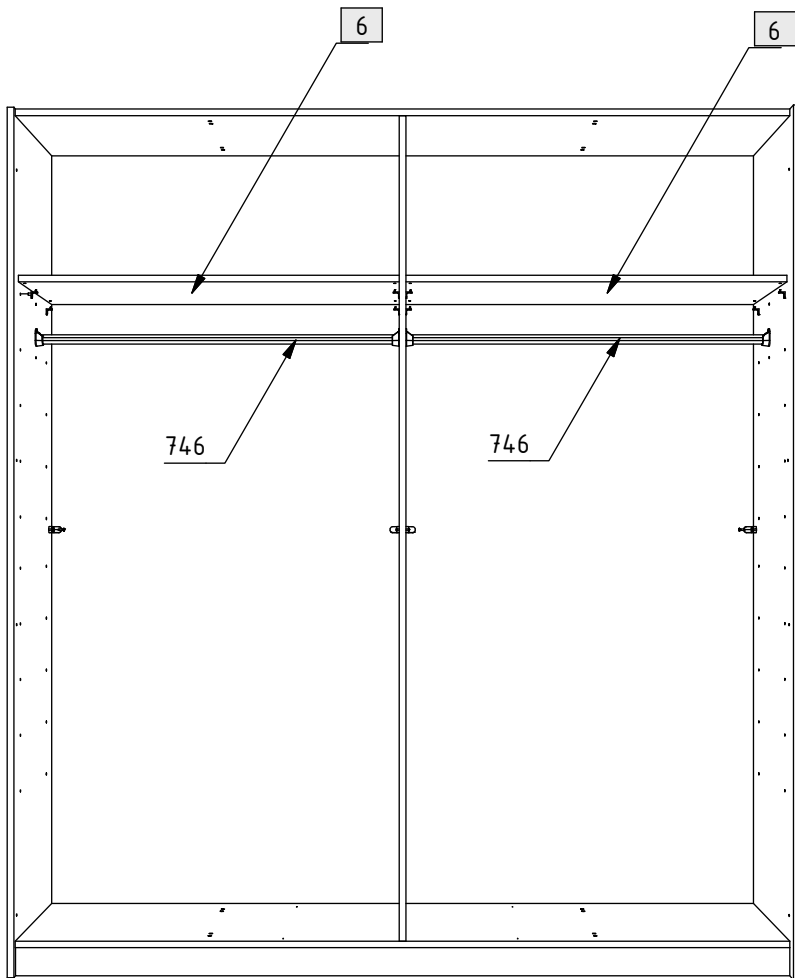


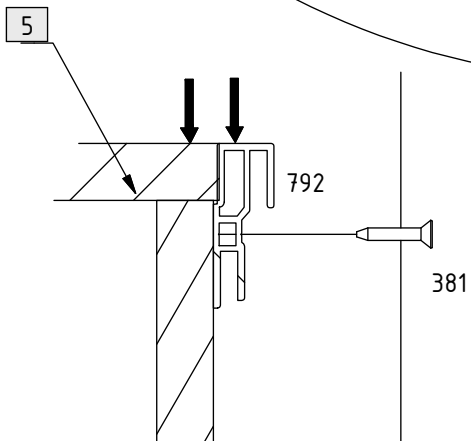
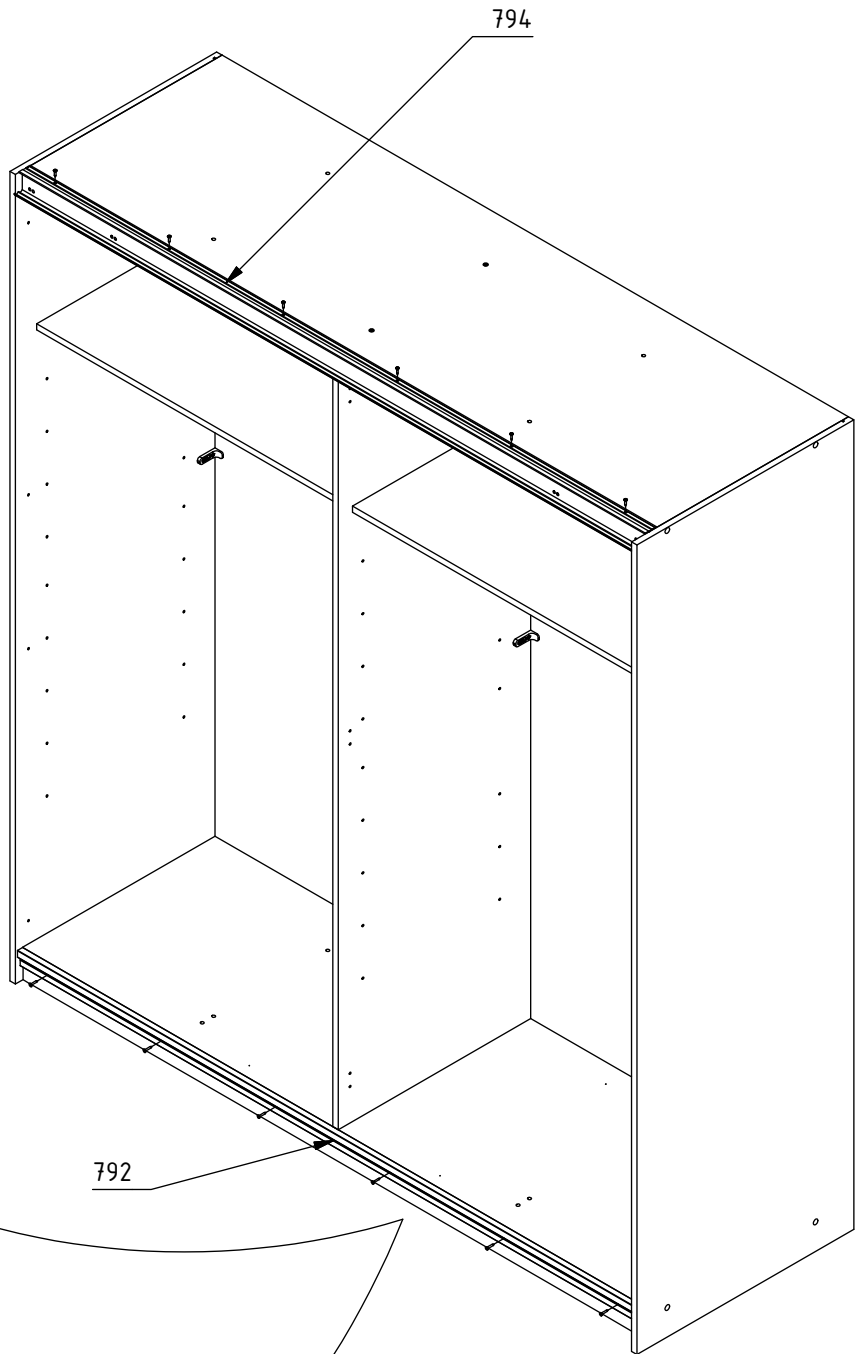
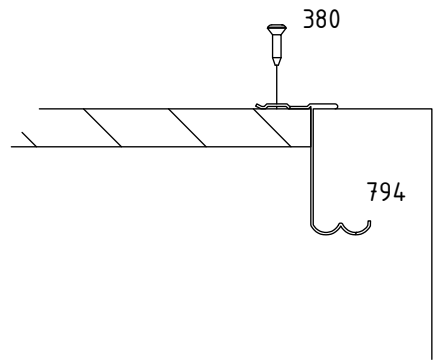


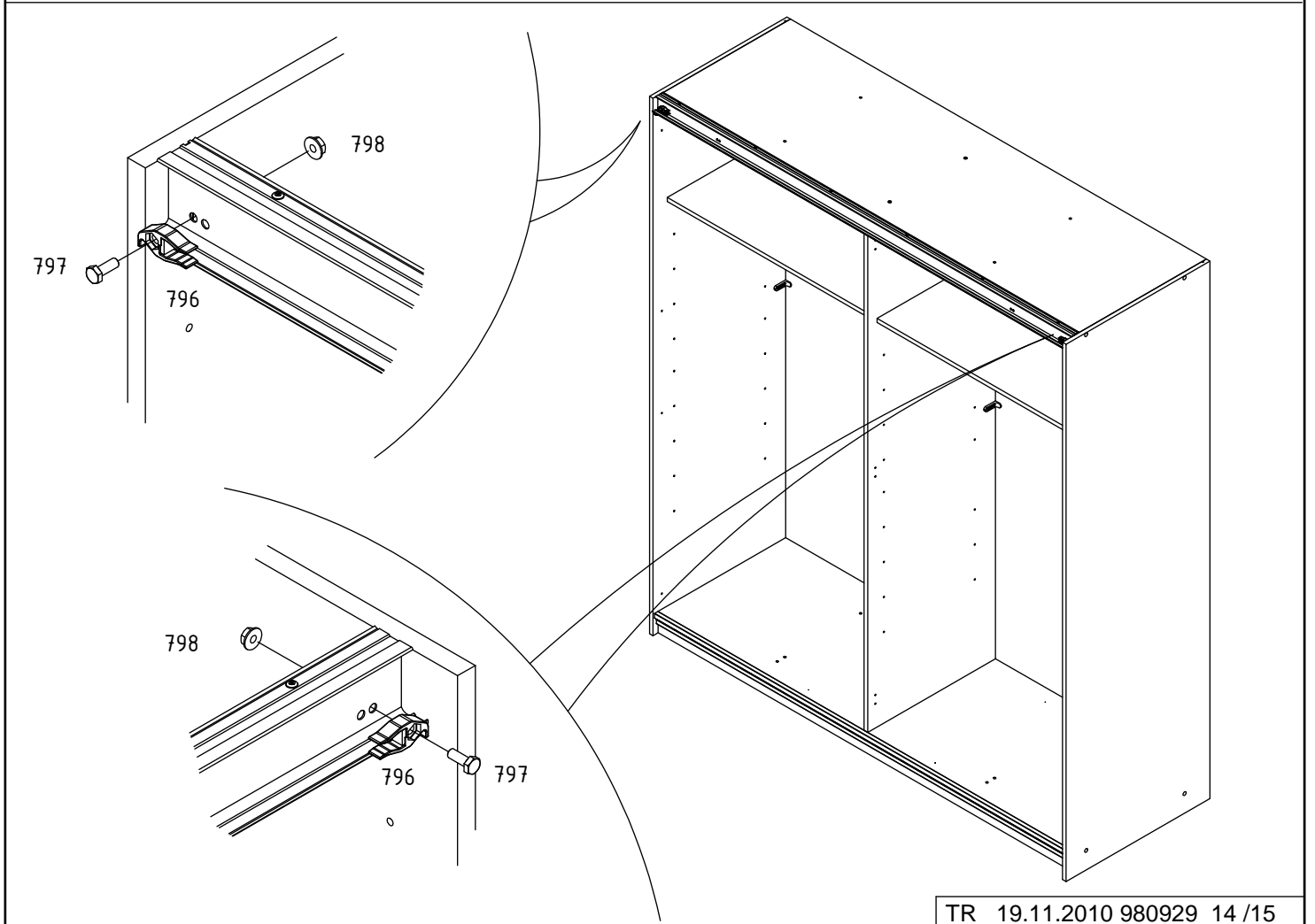
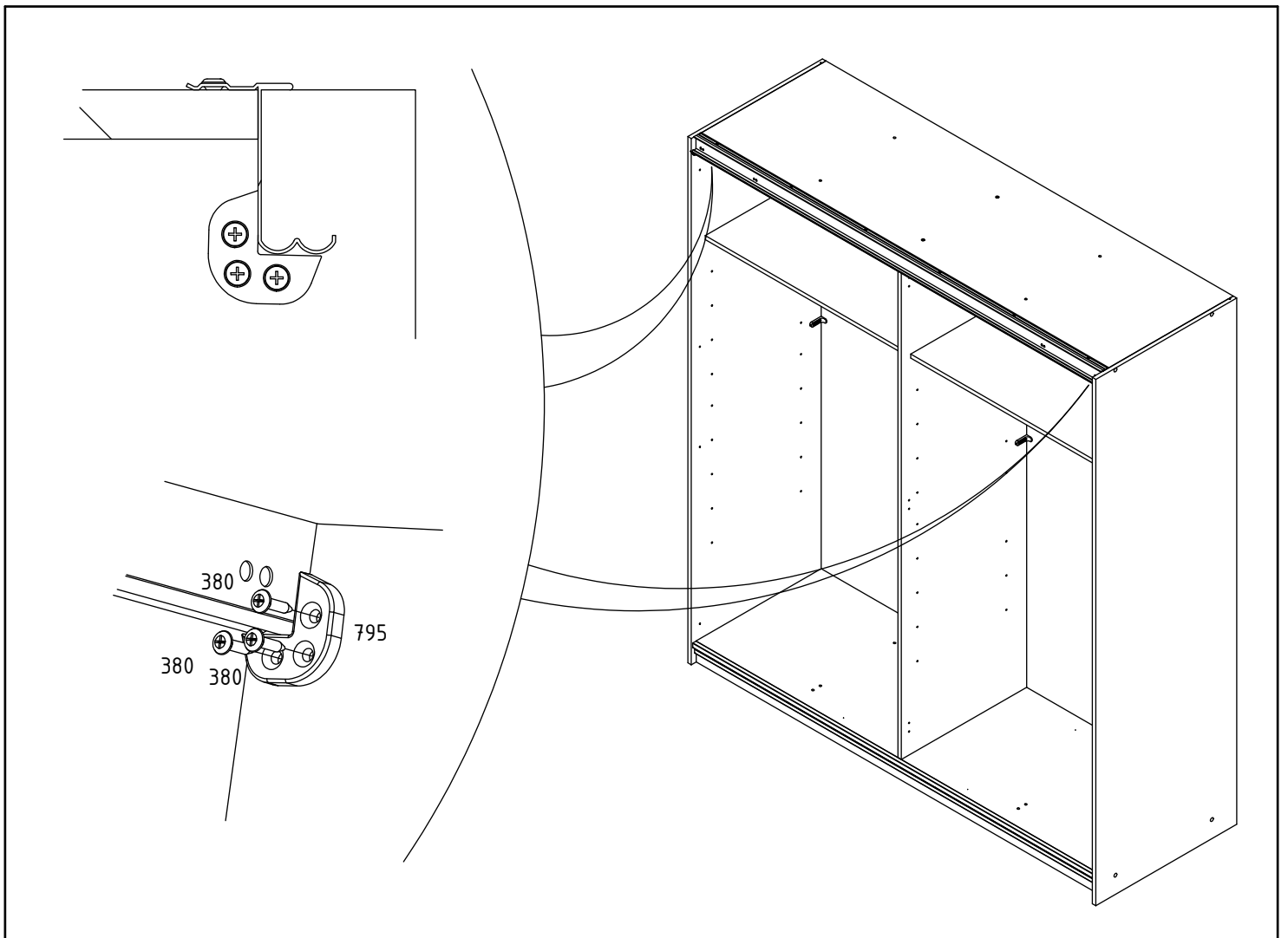


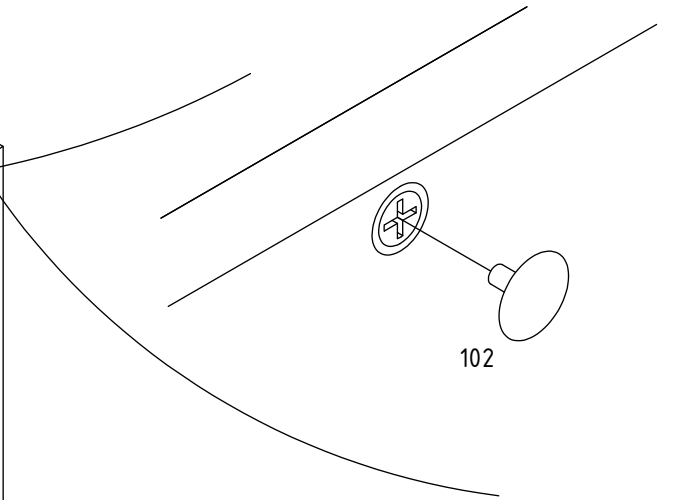
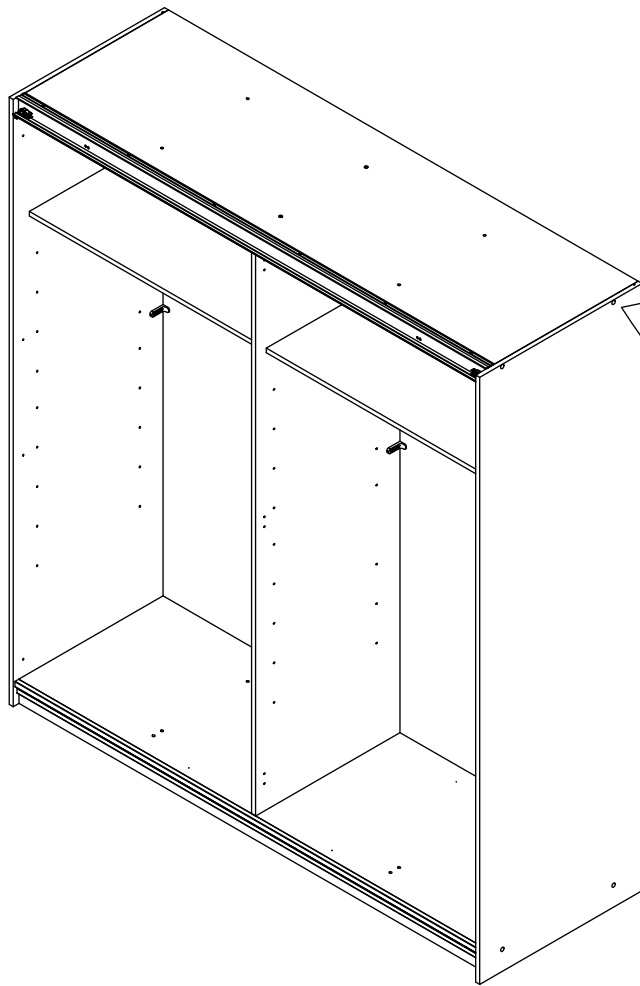












102

