

\*Abbildung ähnlich

## Energiemerkmale

Energieeffizienzklasse	E	
Kühlart	STATIC	
Typ (Freistehend / Einbau)	Einbau	
Kontrollart	Elektronisch	
Energieverbrauch kWh/ Jahr	148 kWh/Jahr	
Temperaturanstiegszeit	7, Stunden	
Gefriervermögen kg/24 h	2,6 kg /24 Std.	
Klimaklasse	N	+16°C - +32°C
Luftschallemission dB(A) / Klasse	38	
Luftschallemissionsklasse	C	
Stromversorgung	AC 220-240V; 50Hz	

## Ausstattung

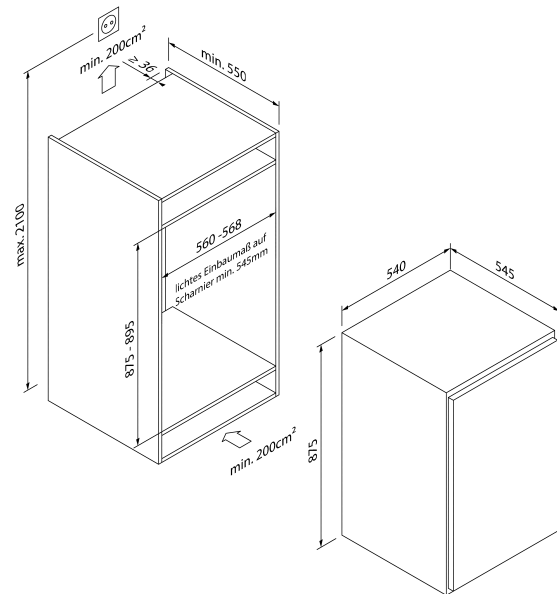
Anzahl Türen	1	
Gefrierteil	FRIDGE	
Display	-	
Anzahl Abstellflächen	3	
Abstellflächenart	Glasablage aus Sicherheitsglas	
Türablagen (+ Flaschenablage)	2	+1
Abtauen (Automatik / manuell)	Manuell	
Gefrierfach (4-Sterne / -18°C)	2,6	
Schubladen Kühlteil	1	
Schubladen Gefrierteil	0	
Innenbeleuchtung	LED	
Temperaturregelung	Ja	

## Allgemeine Spezifikation

Nutzzinhalt Gesamt netto	112 Liter
Nutzzinhalt Kühlen netto	96 Liter
Nutzzinhalt Gefrieren netto	16 Liter
Nische	88 cm
Einbaumaße (HxBxT)	
Farbe	weiß
Türanschlag wechselbar	Ja
Höhenverstellbare FüÙe	Ja

## Abmessungen / Logistikdaten

Produktbezeichnung	WR2201
Artikelnummer	10804150
EAN-Code	4251003107777
GerätemaÙe in mm (BxTxH)	540X545X875
Gewicht (Gerät)	27 kg
KartonmaÙe in mm (BxTxH)	584X577X939
Gewicht (Gerät + Verpackung)	28 kg
Verpackungseinheit	1 Stück
Palettenmenge	4 Stück
20 Fuß Container	88 Stück
40 Fuß Container	180 Stück
40 Fuß High Cube Container	210 Stück



## Sonstiges: