

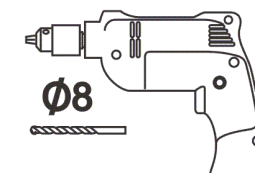
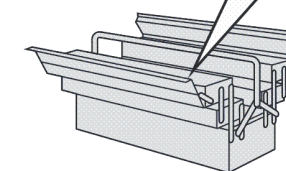
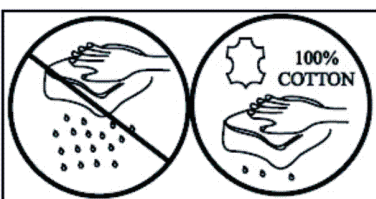
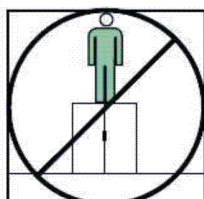
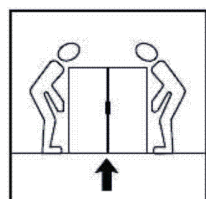
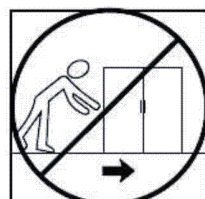
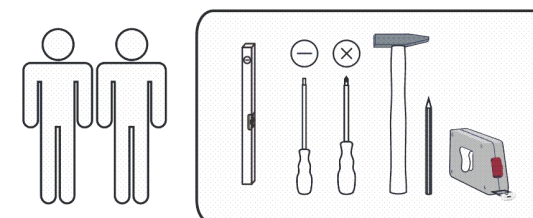
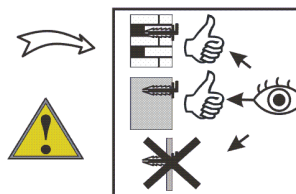
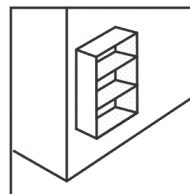
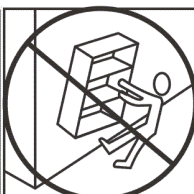
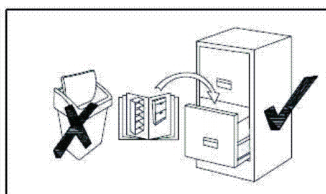
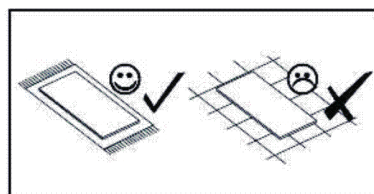
90 min

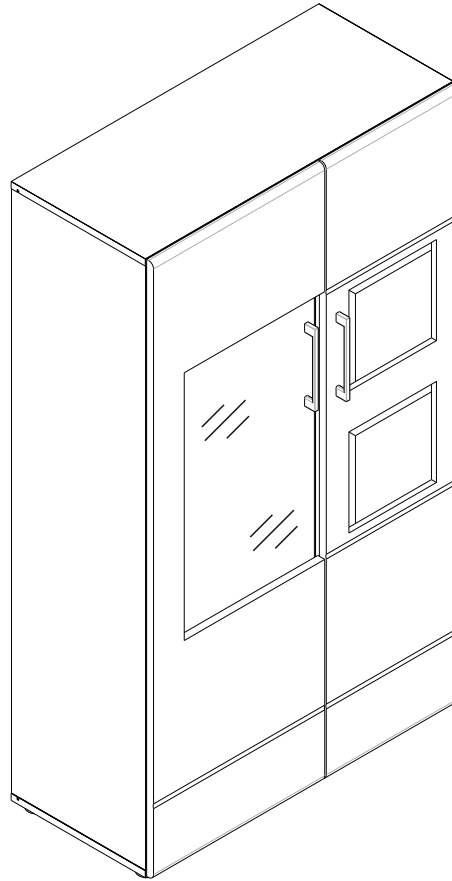
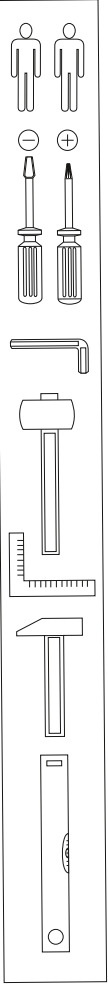


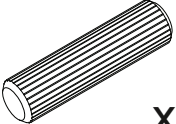
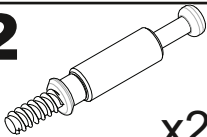
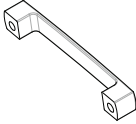
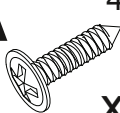
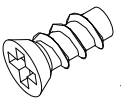

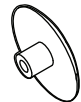

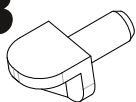
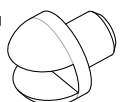
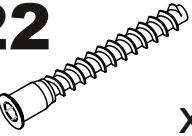

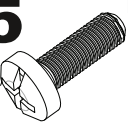
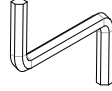
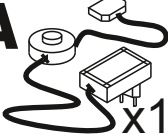
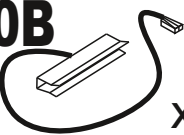
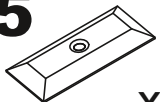
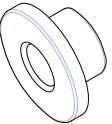
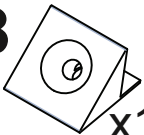
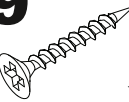
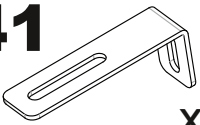
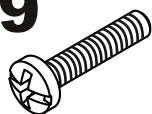
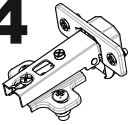
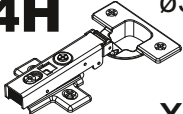
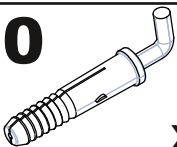
<http://www.innostyle-mvg.de>

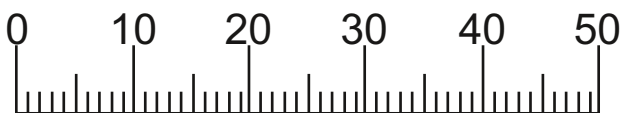


BG	Bulgarisch	български
CS	Tschechisch	čeština
DA	Dänisch	Dansk
DE	Deutsch	Deutsch
ET	Estnisch	Eesti
EL	Griechisch	ελληνικά
EN	Englisch	English
ES	Spanisch	español
FR	Französisch	Français
F	Finnisch	suomalainen
HR	Kroatisch	hrvatski
HU	Ungarisch	magyar
IT	Italienisch	Italiano
DV	Lettisch	Latvijas
LT	Litauisch	Lietuvos
NL	Niederländisch	Nederlands
PL	Polnisch	Polski
PT	Portugiesisch	português
RO	Rumänisch	român
SK	Slowakisch	slovenský
SL	Slowenisch	slovenščina
SV	Schwedisch	Svenska

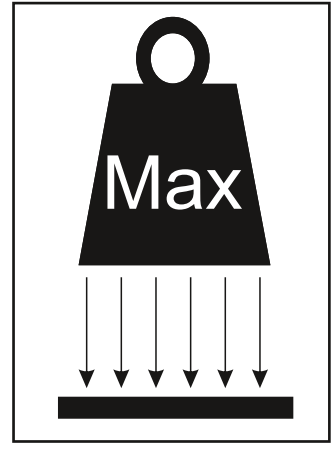
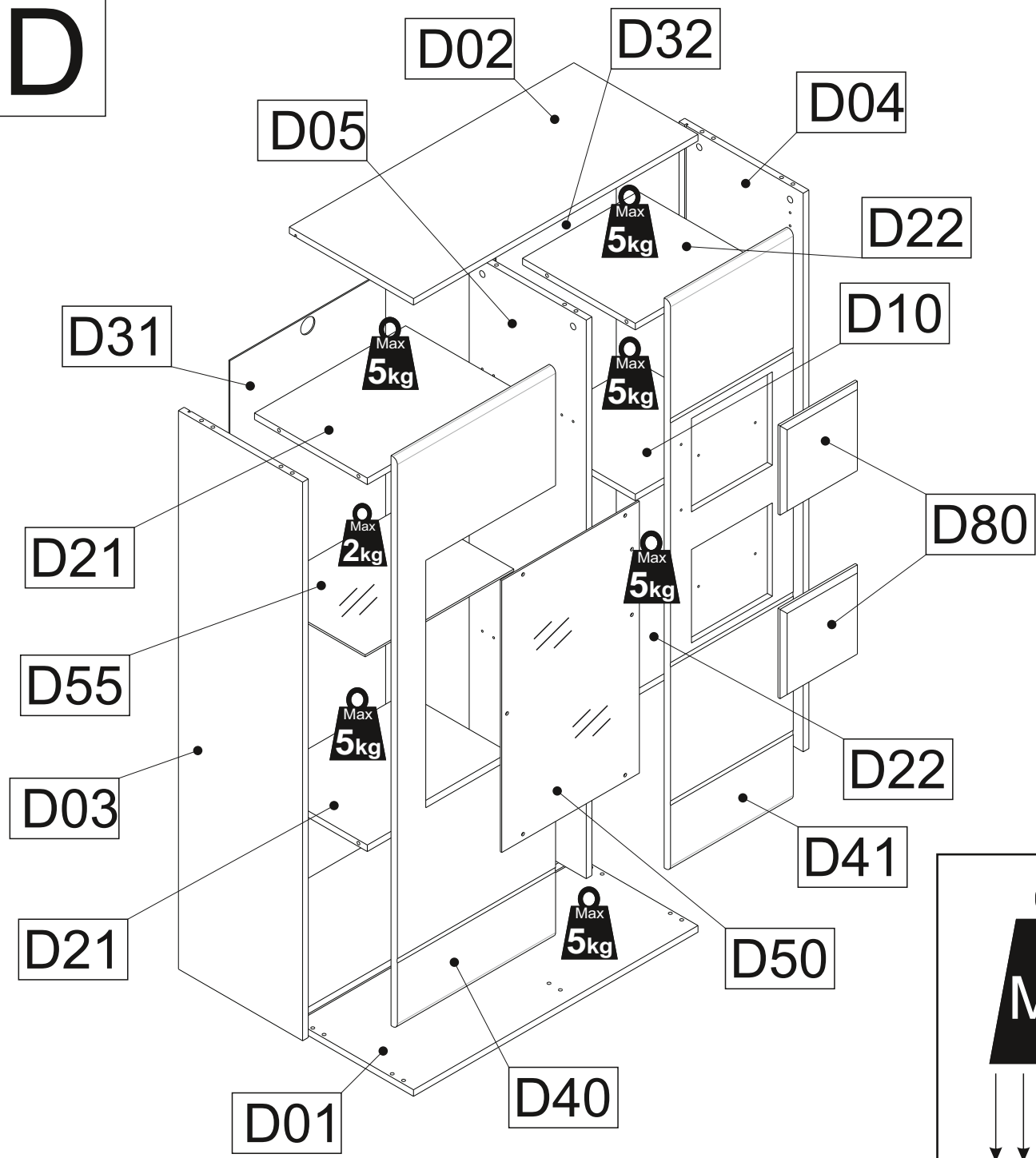




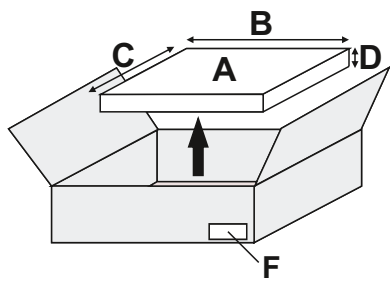
- |   |   |  |   |   |
|---|---|--|---|---|
| <b>1</b><br><br>x12         | <b>2</b><br><br>x22          | <b>3</b><br><br>x2          | <b>4A</b><br><br>4x16<br>x15 | <b>6</b><br><br>5x11<br>x12  |
| <b>9</b><br><br>ø15<br>x22 | <b>9A</b><br><br>x22         | <b>10</b><br><br>x5         | <b>13</b><br><br>x4          | <b>14</b><br><br>x4          |
| <b>22</b><br><br>x6         | <b>22A</b><br><br>x6         | <b>25</b><br><br>M4x9<br>x2 | <b>26</b><br><br>x1          | <b>30A</b><br><br>x1         |
| <b>30B</b><br><br>x1        | <b>35</b><br><br>x13         | <b>36</b><br><br>x7         | <b>38</b><br><br>x16         | <b>39</b><br><br>3x20<br>x45 |
| <b>41</b><br><br>x1         | <b>49</b><br><br>M4x22<br>x2 | <b>54</b><br><br>ø35<br>x2  | <b>54H</b><br><br>ø35<br>x4  | <b>80</b><br><br>x1          |



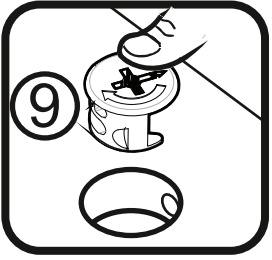
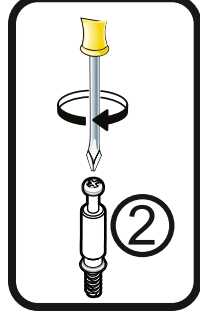
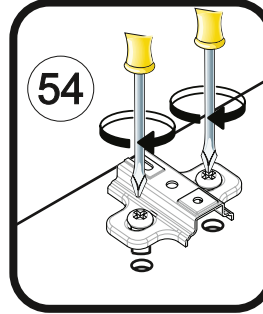
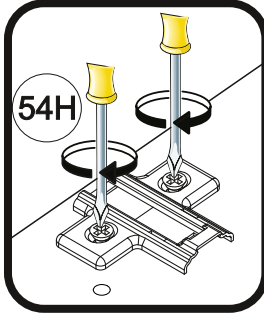
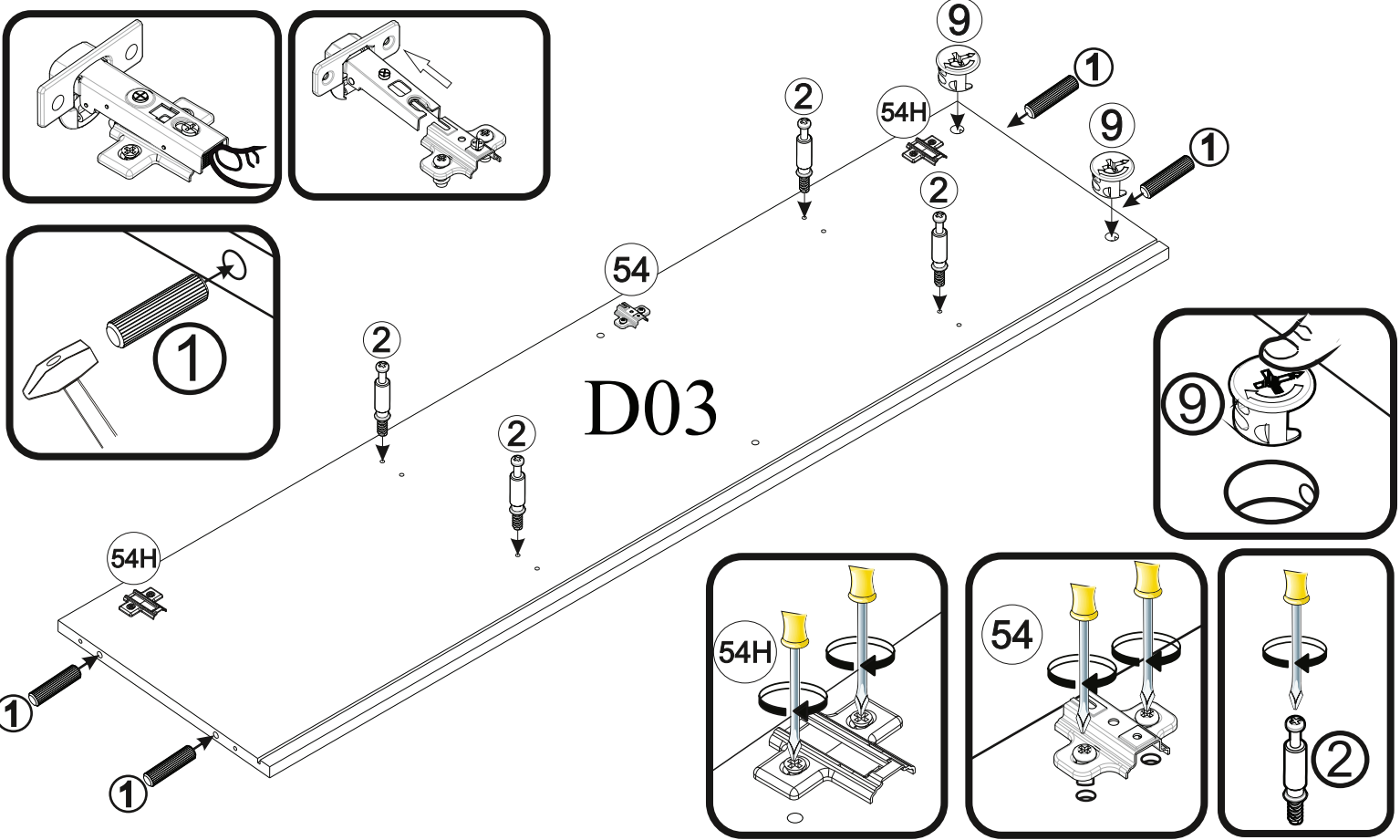
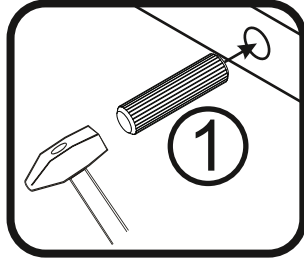
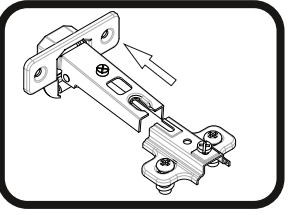
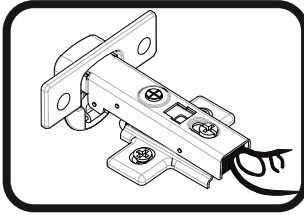
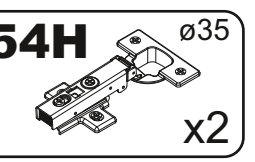
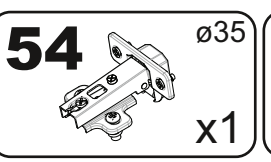
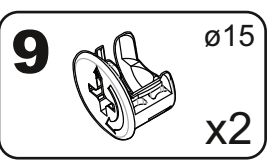
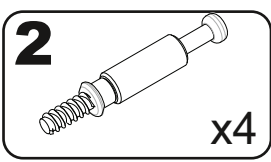
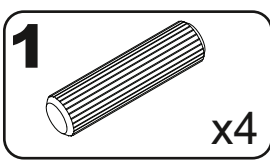
# D



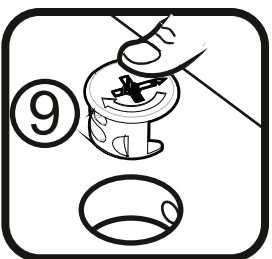
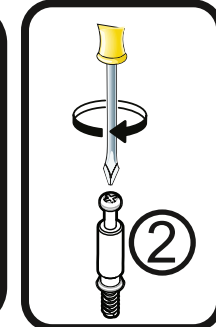
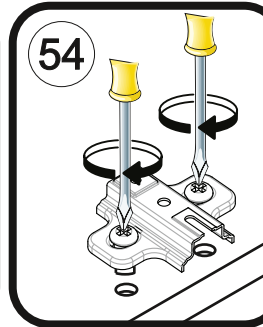
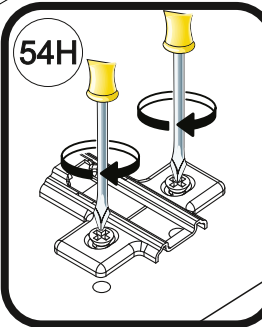
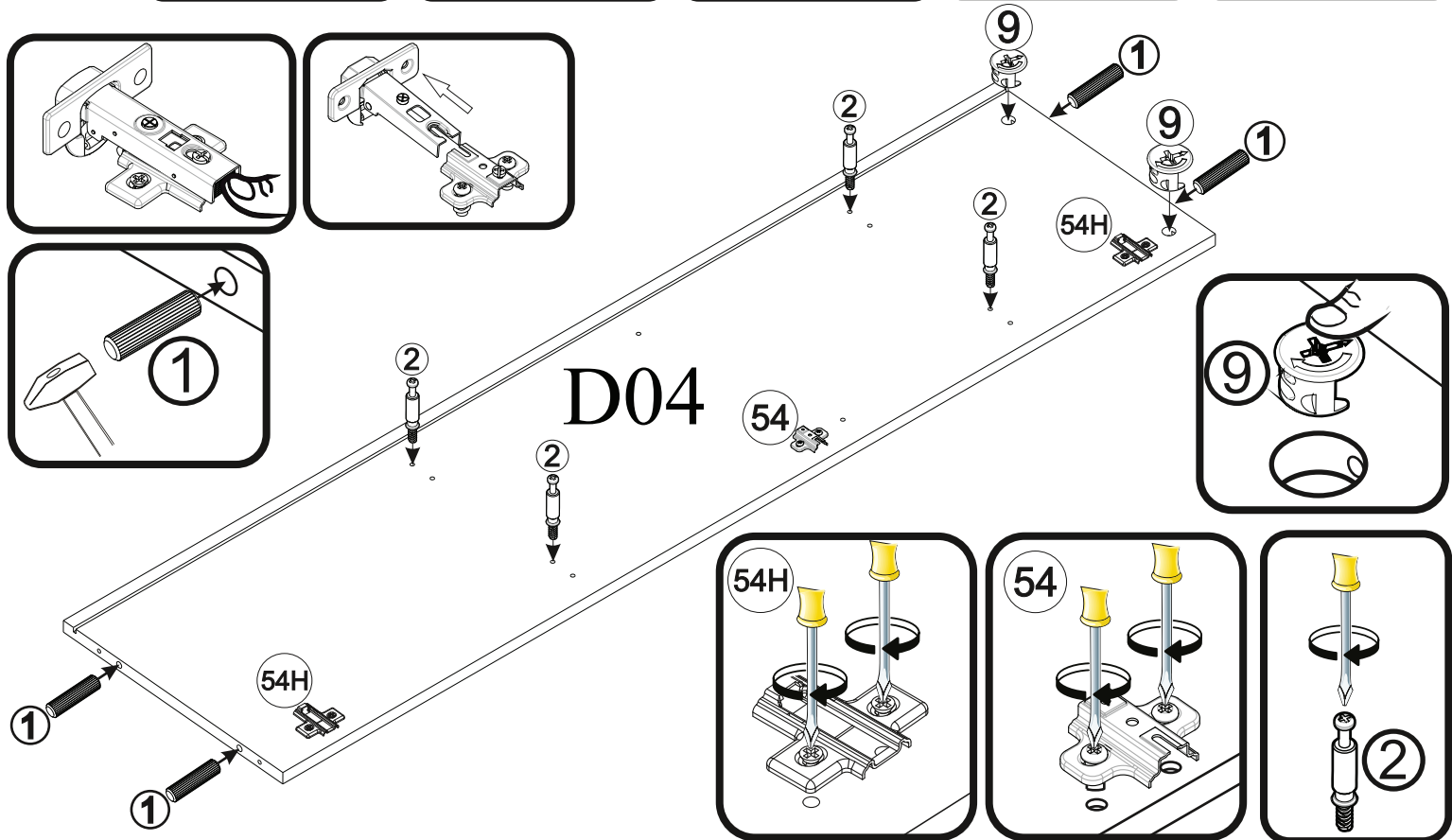
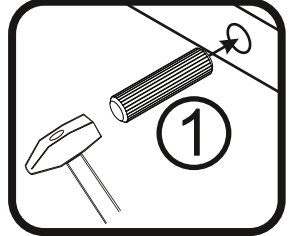
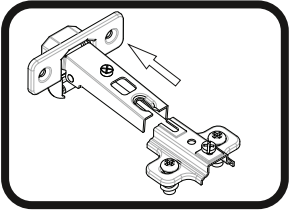
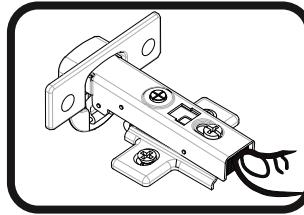
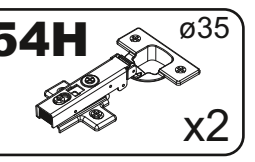
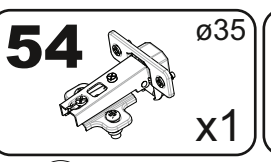
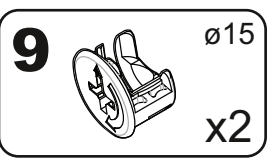
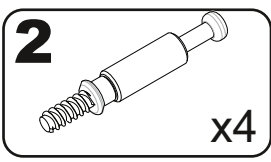
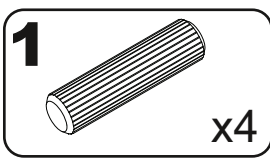
A	B (mm)	C (mm)	D (mm)	E	F
D01	802	350	16	1	1 2
D02	802	350	16	1	1 2
D03	1364	350	16	1	1 2
D04	1364	350	16	1	1 2
D05	1364	330	16	1	1 2
D10	326	318	16	1	2 2
D21	426	318	16	2	2 2
D22	326	318	16	2	2 2
D31	1374	439	3	1	2 2
D32	1374	339	3	1	2 2
D40	1392	446	18	1	2 2
D41	1392	346	18	1	2 2
D50	664	388	4	1	2 2
D55	419	310	5	1	1 2
D80	218	218	16	2	2 2



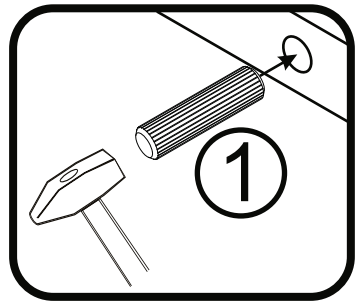
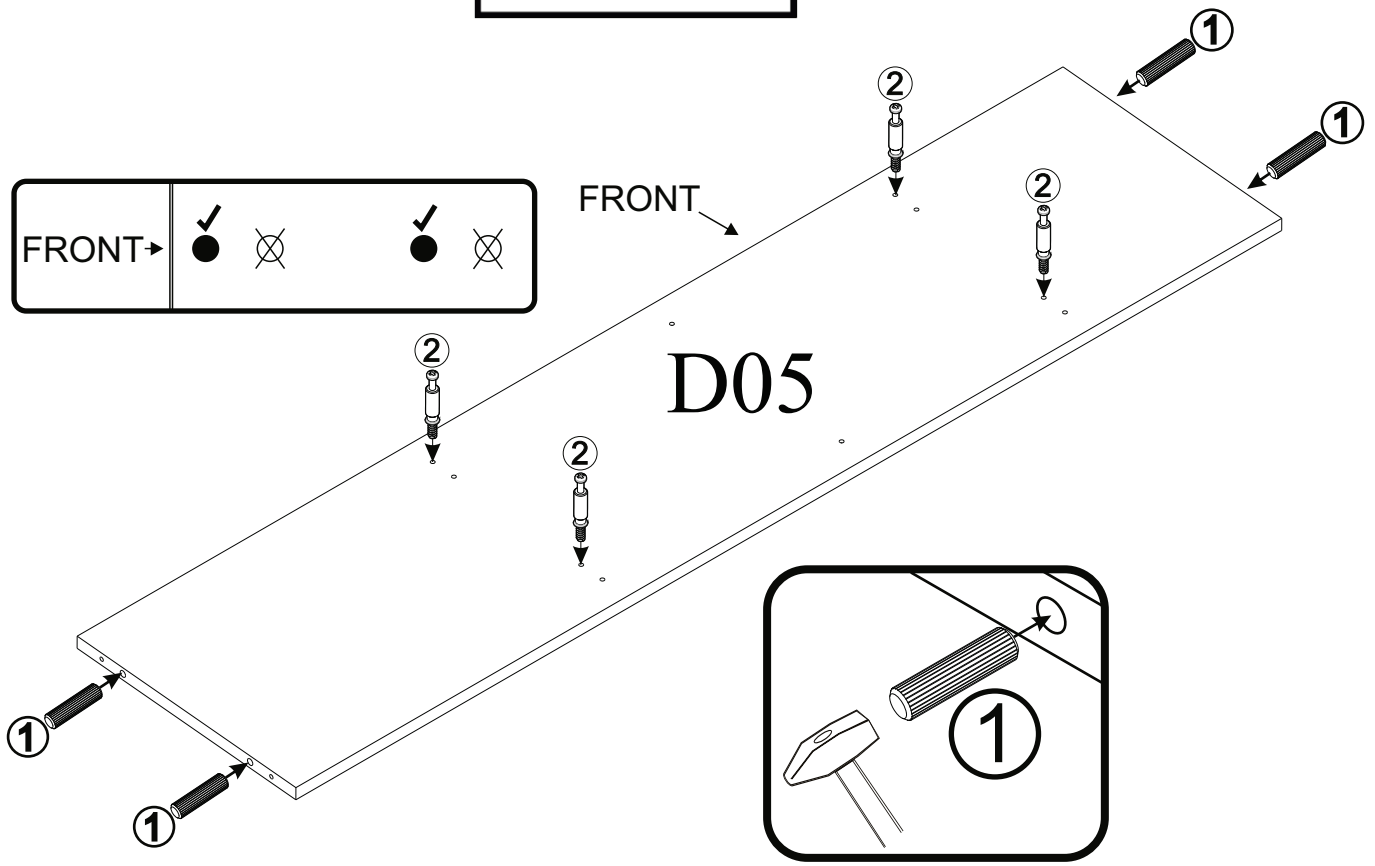
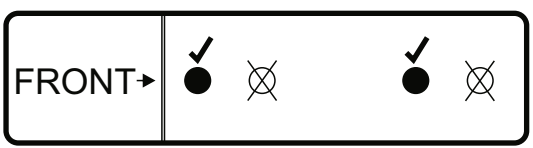
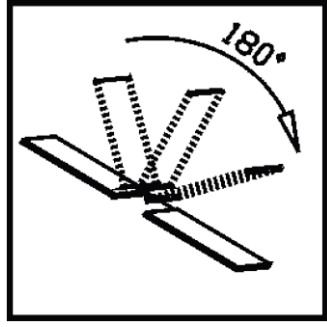
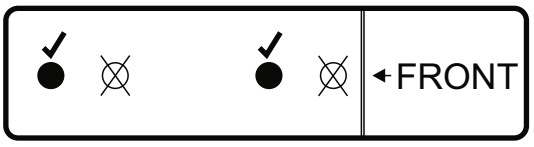
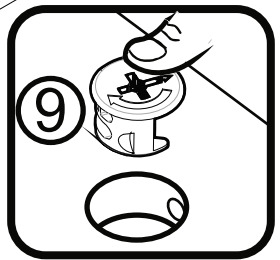
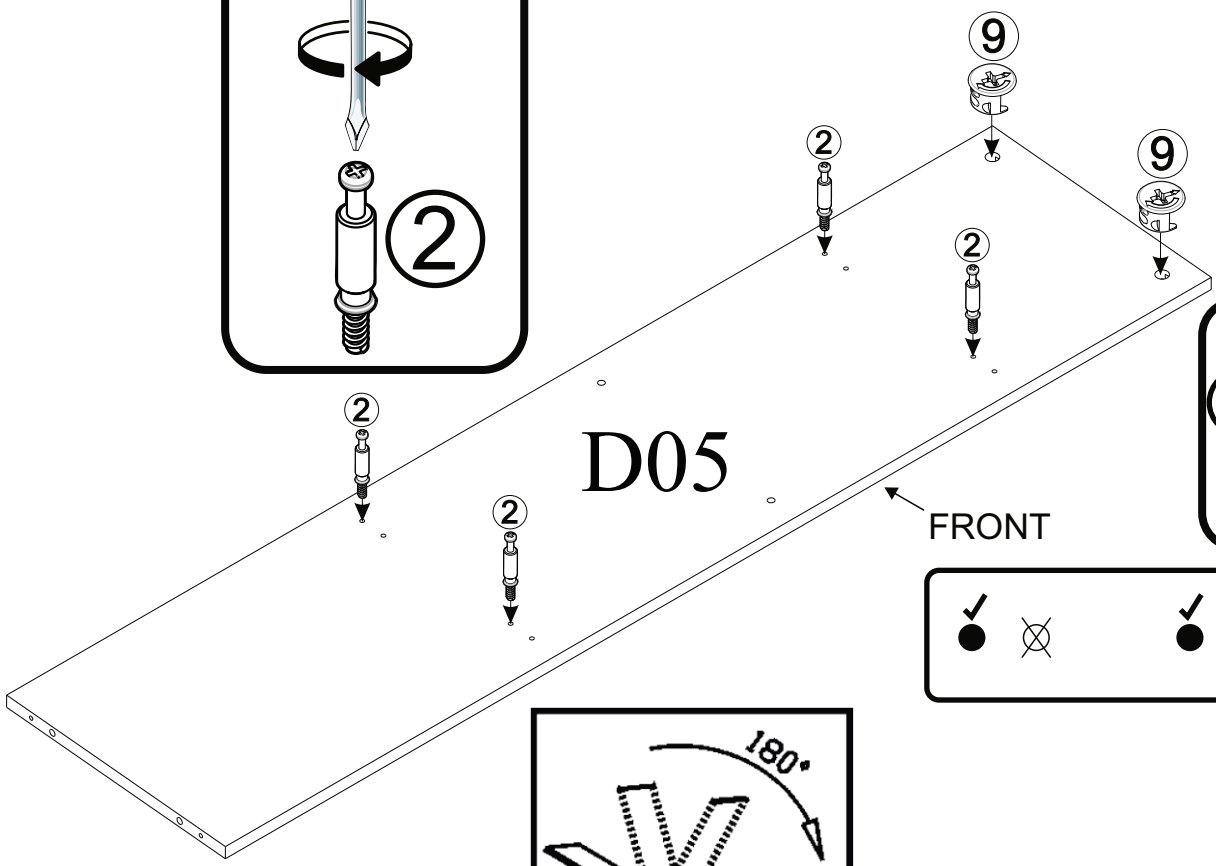
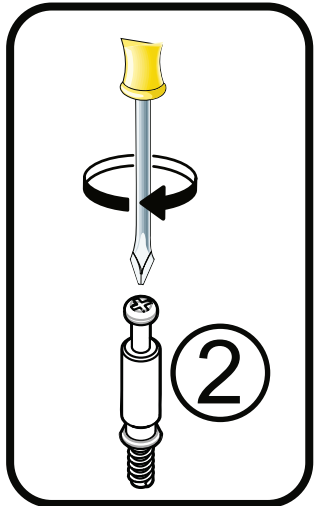
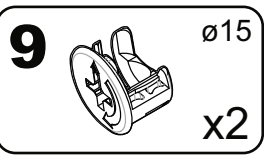
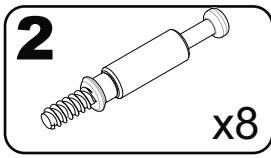
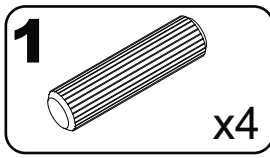
# 1



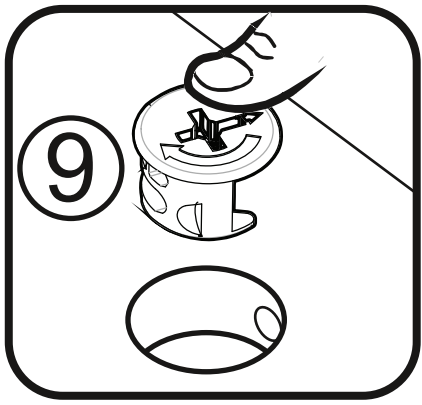
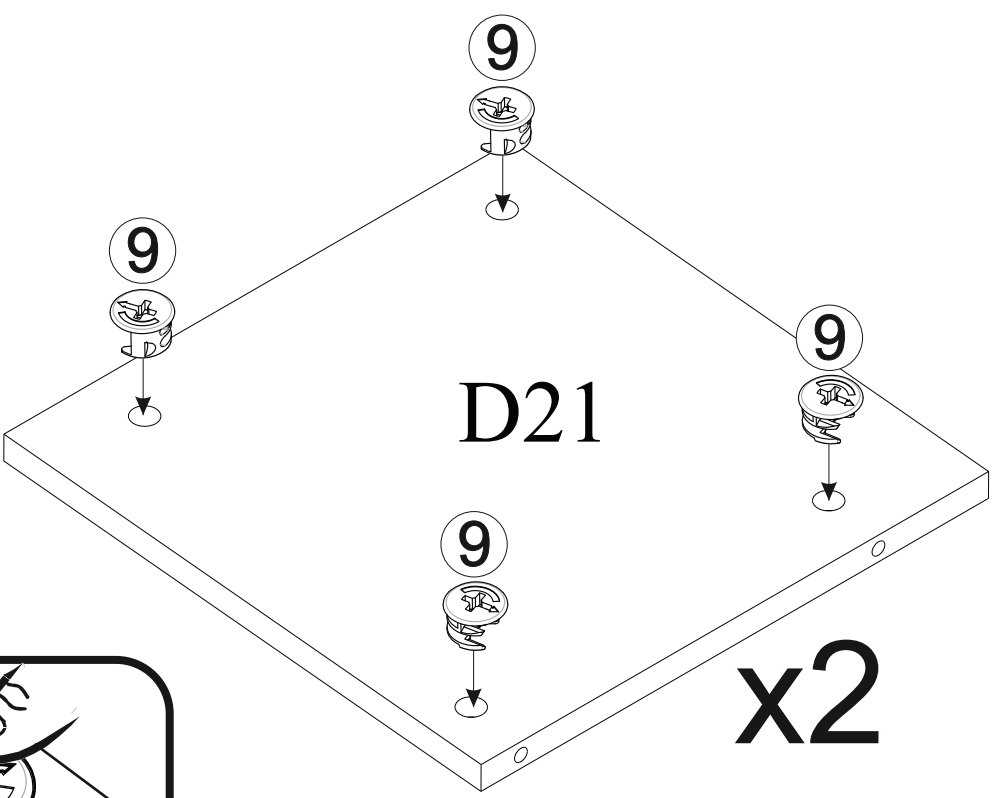
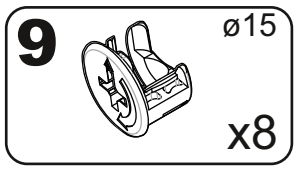
# 2



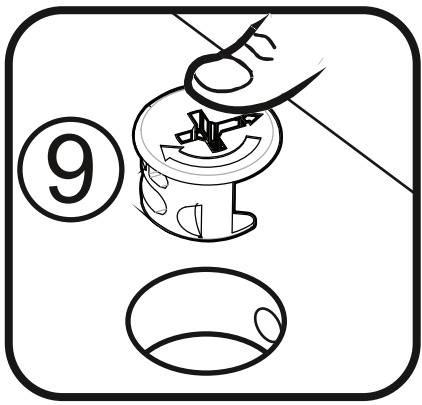
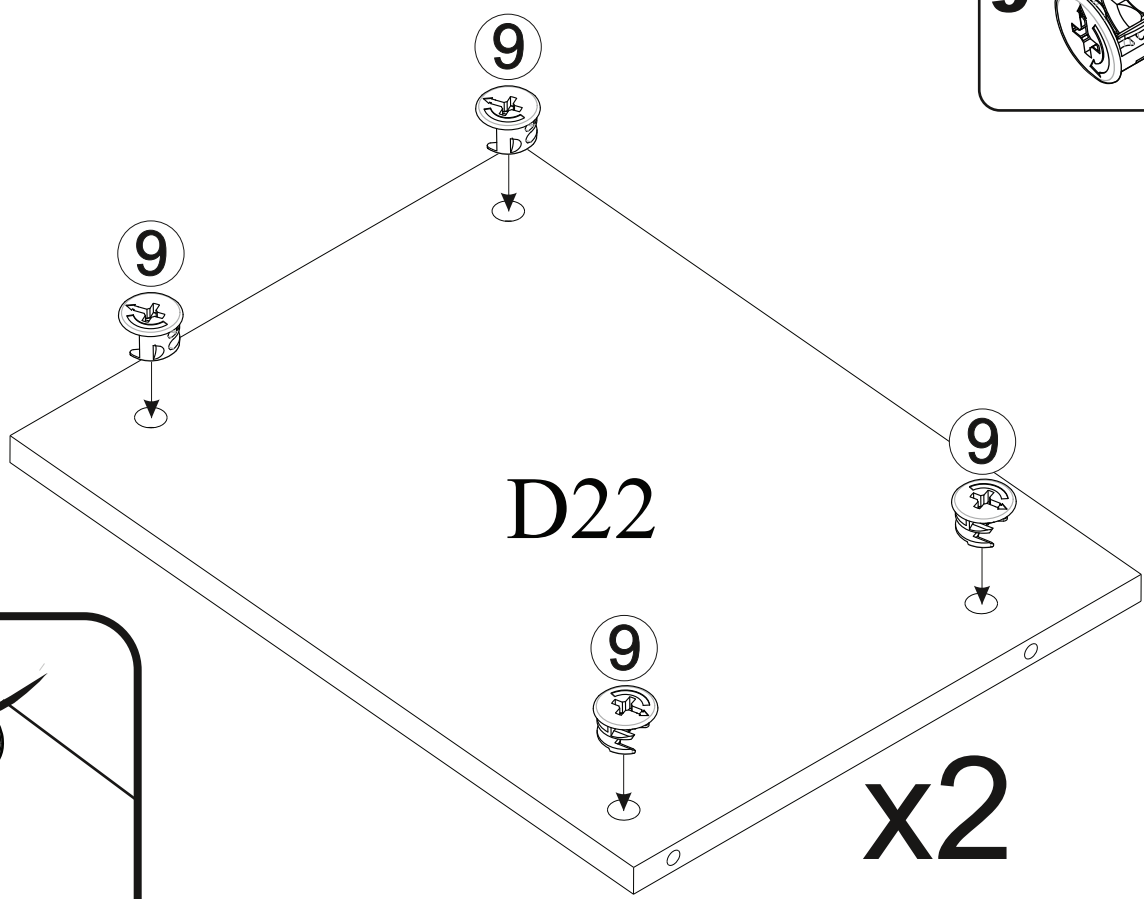
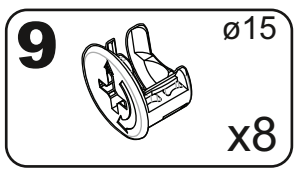
# 3



4

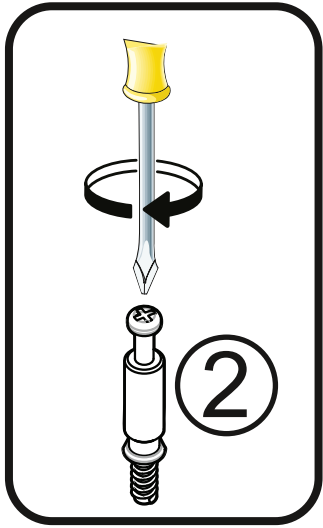
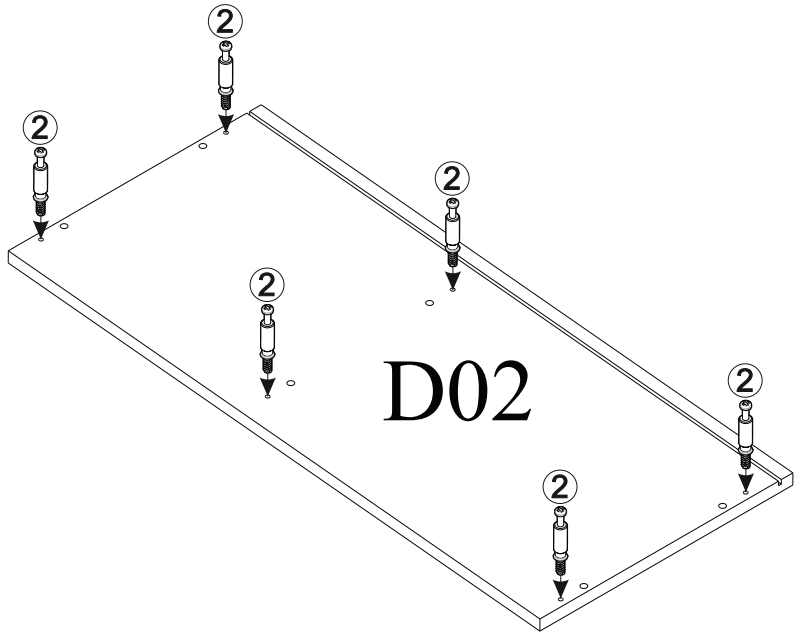
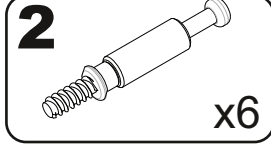


5

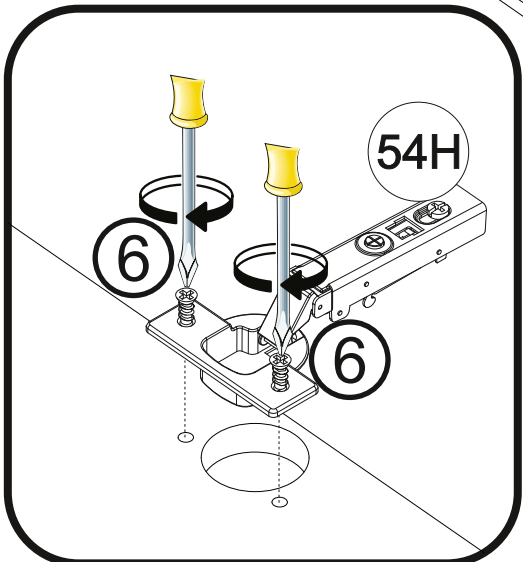
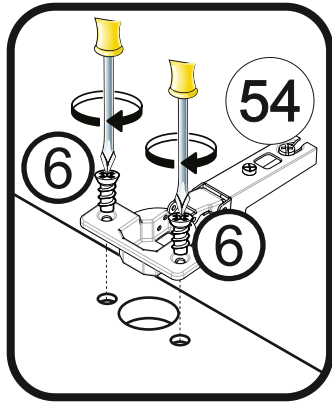
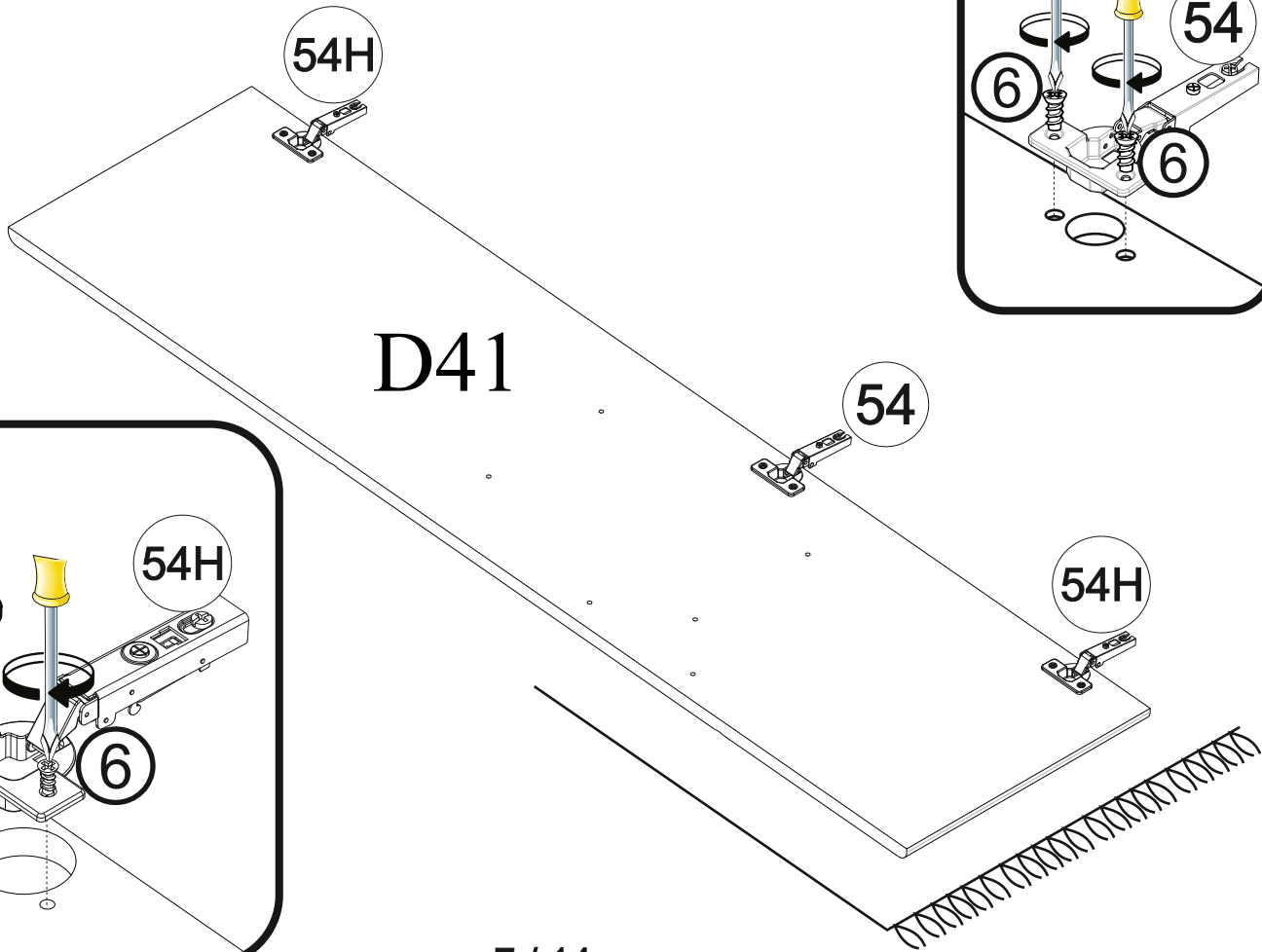
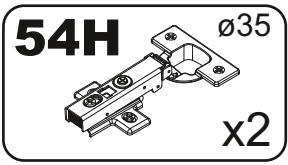
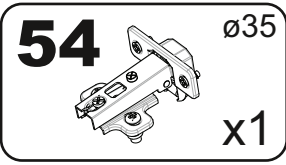
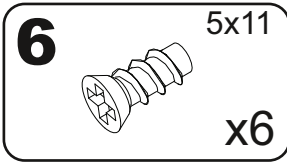




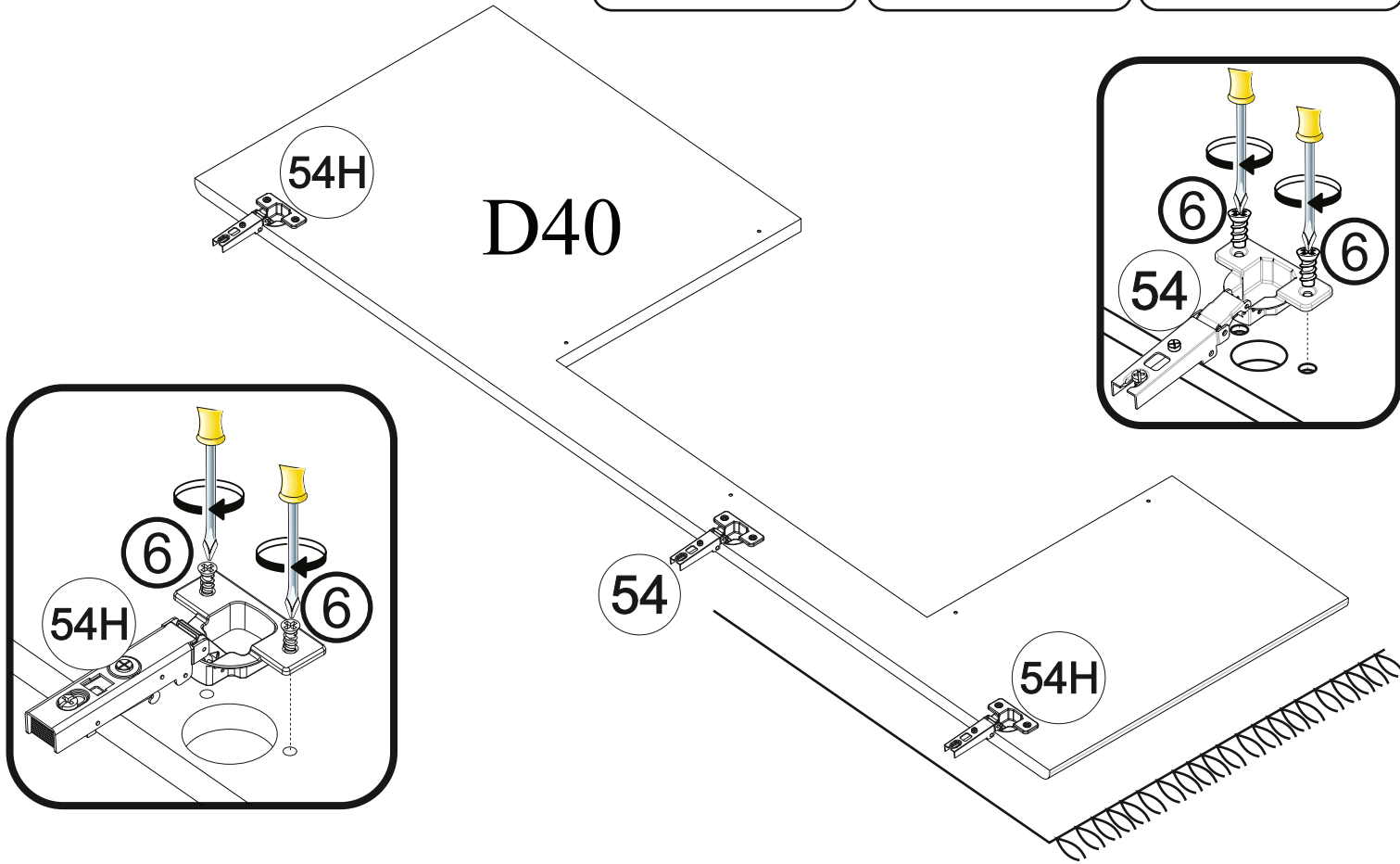
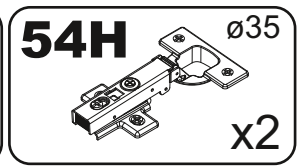
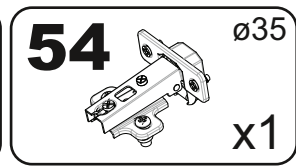
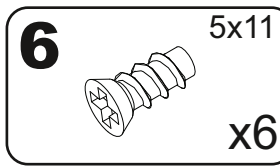
6



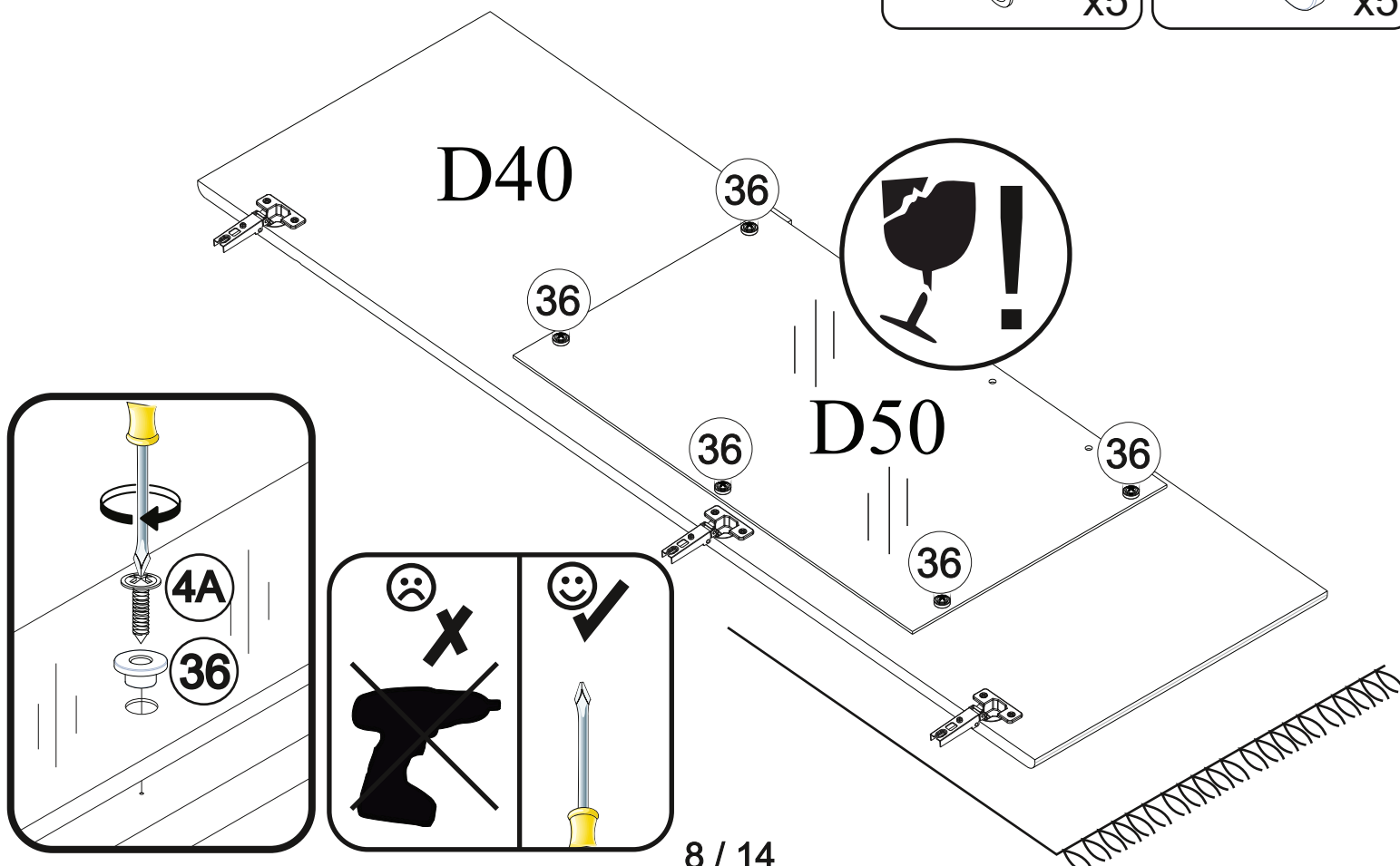
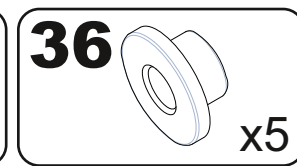
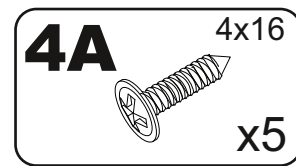
7



# 8

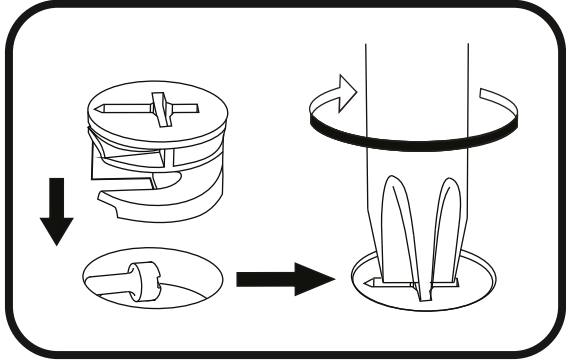
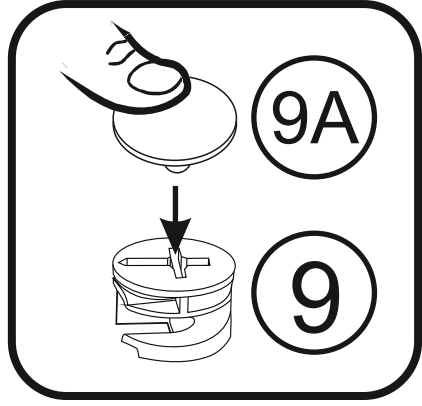
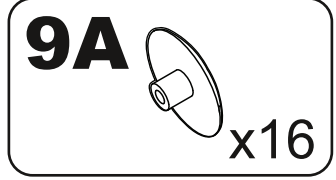
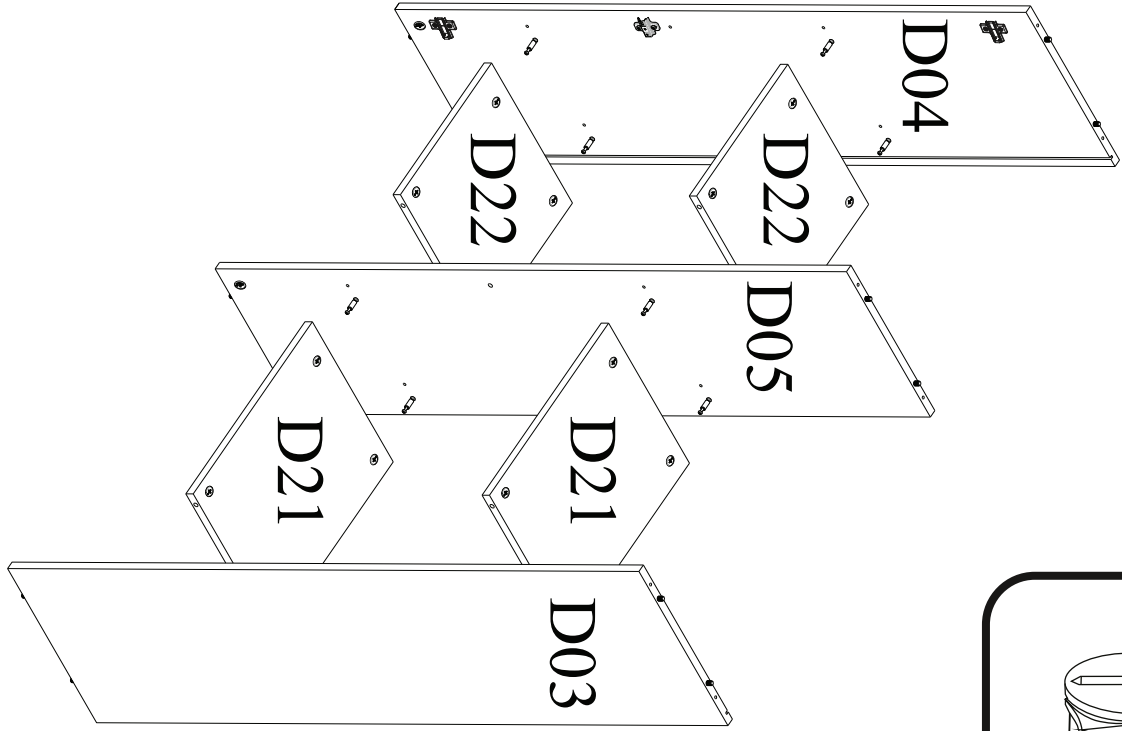


# 9

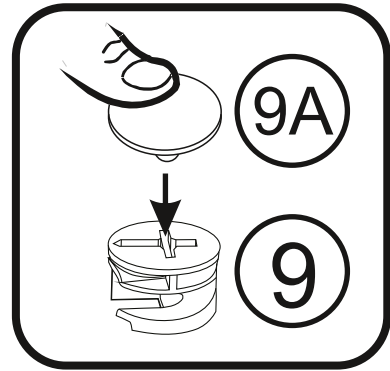
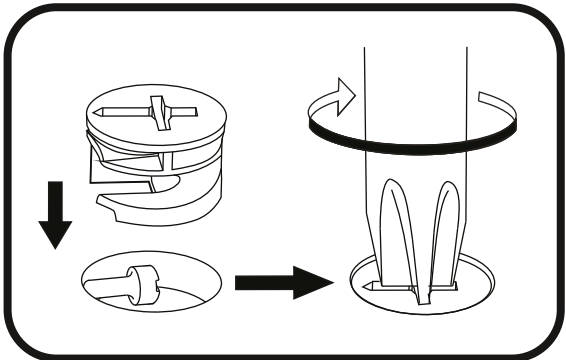
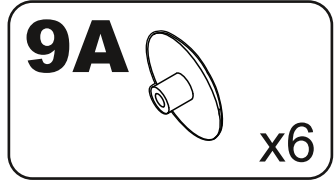
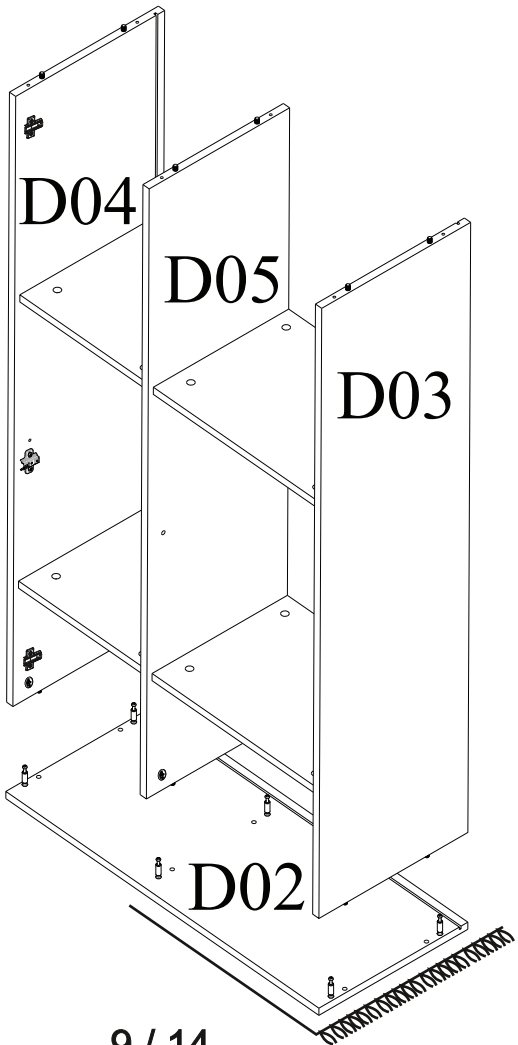




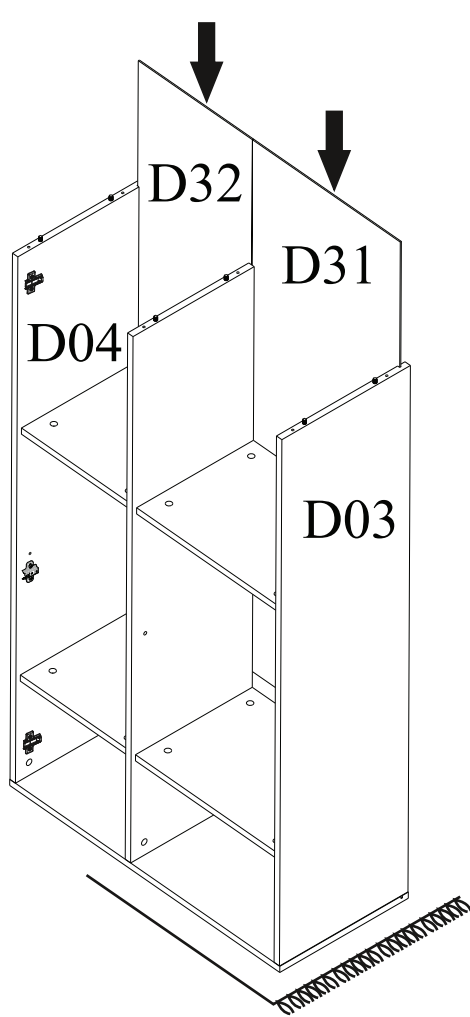
# 10



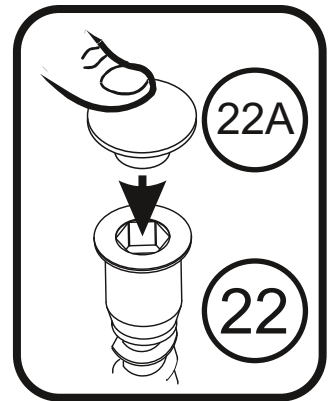
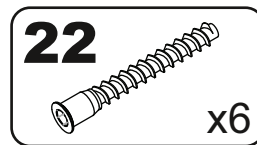
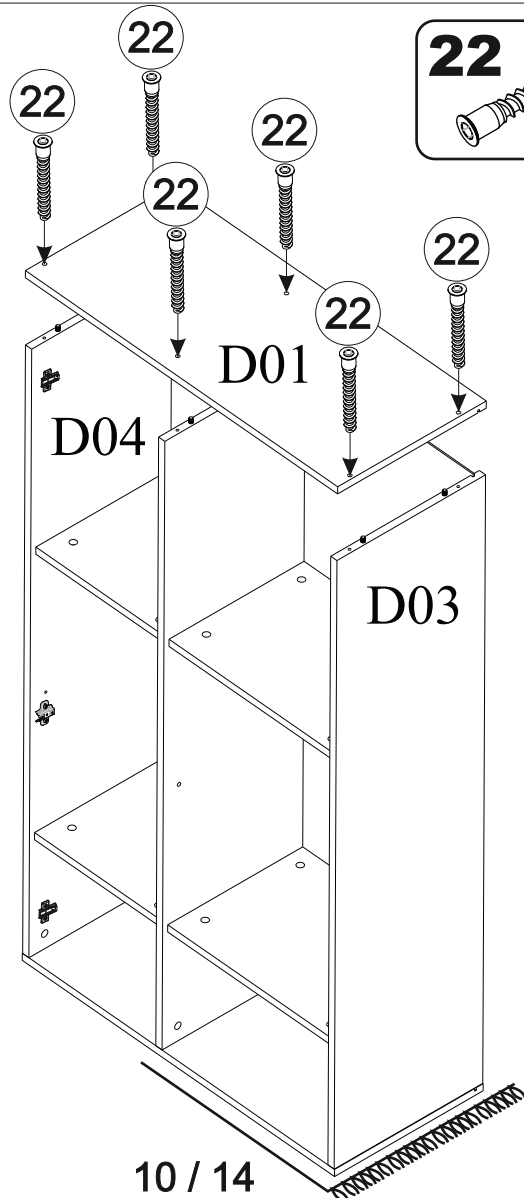
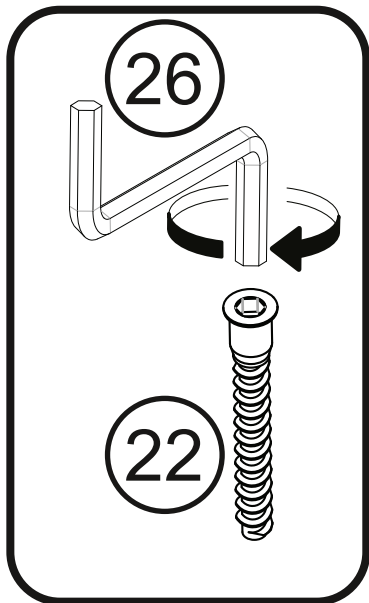
# 11



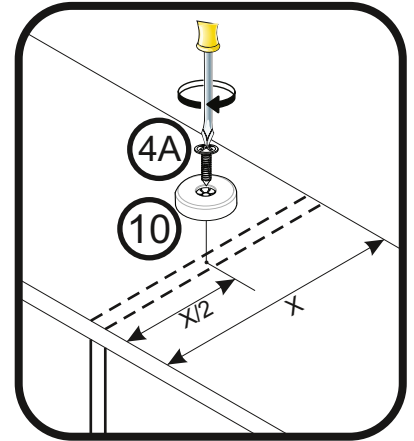
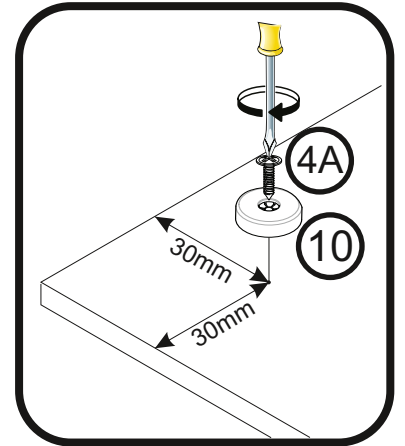
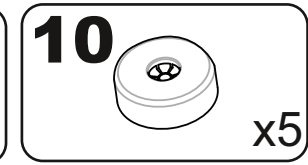
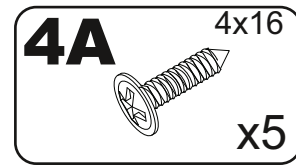
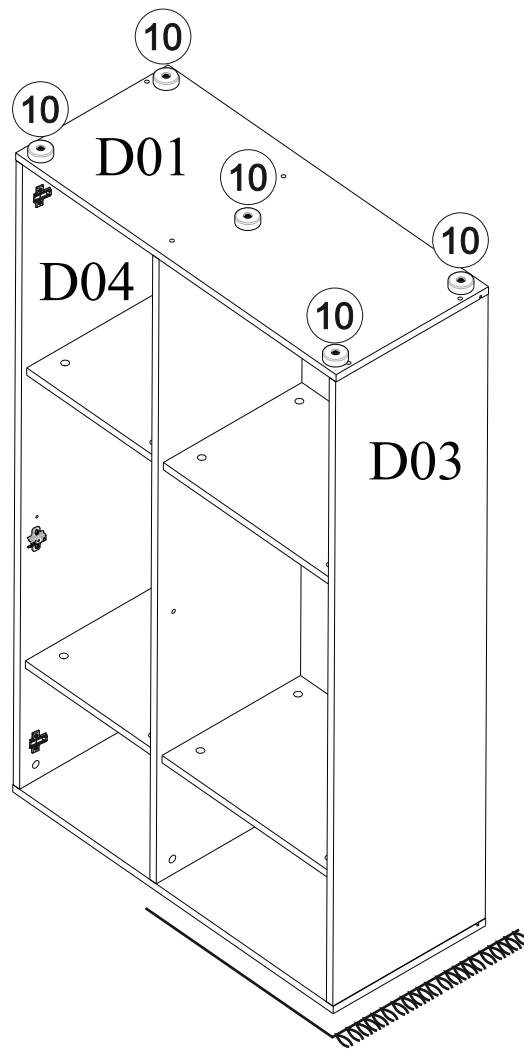
# 12



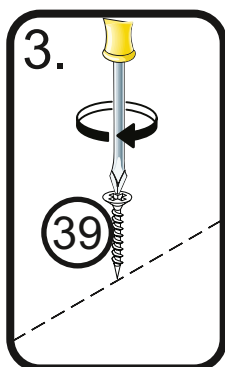
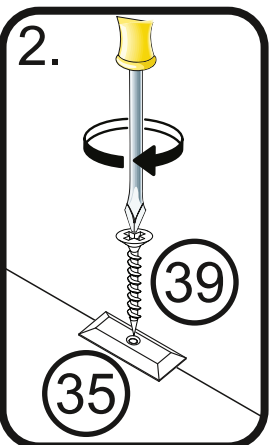
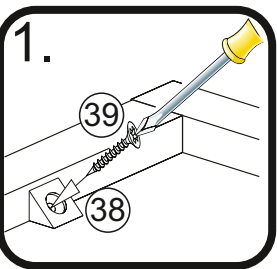
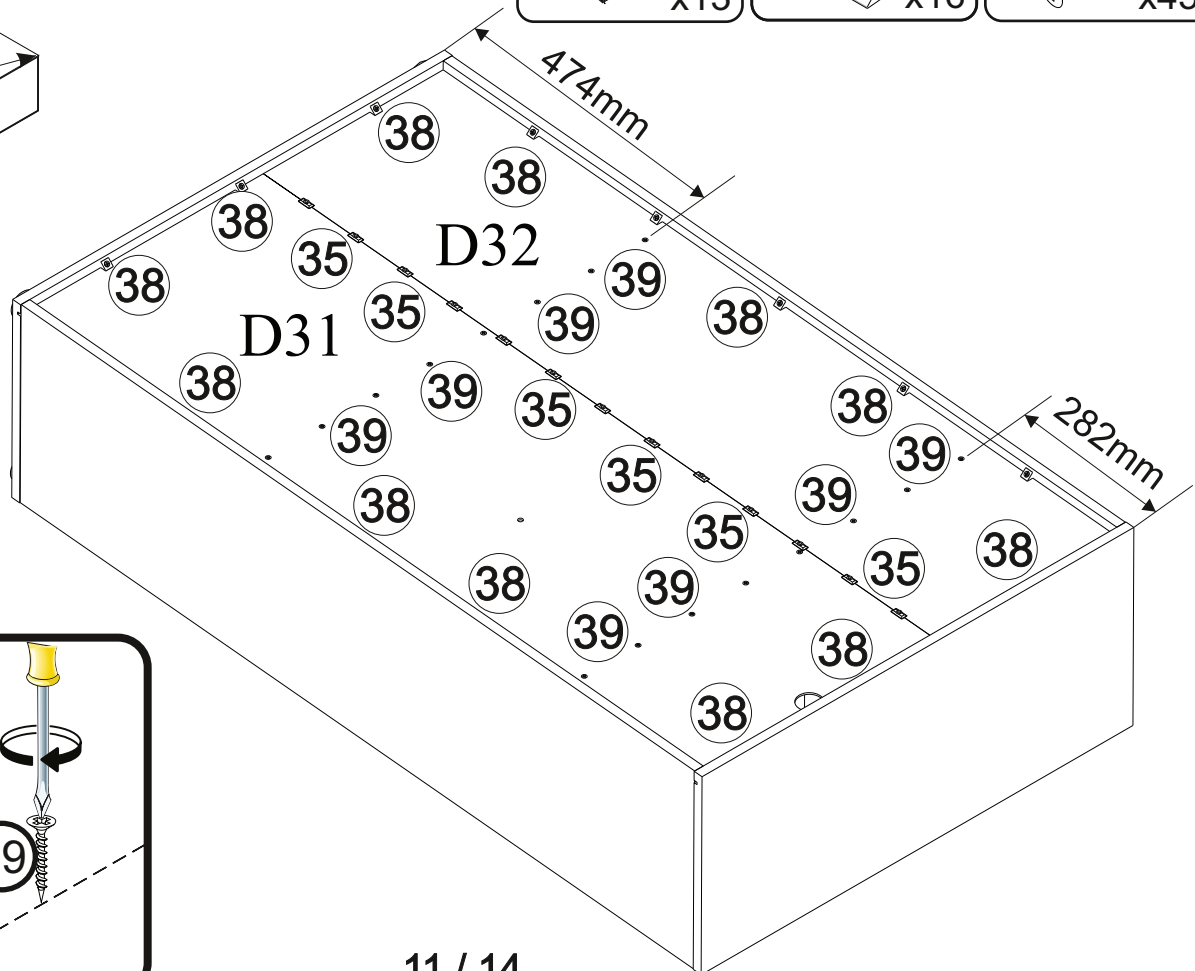
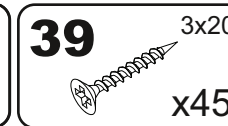
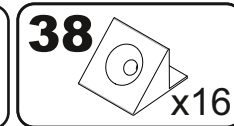
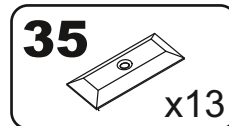
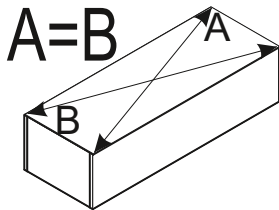
# 13



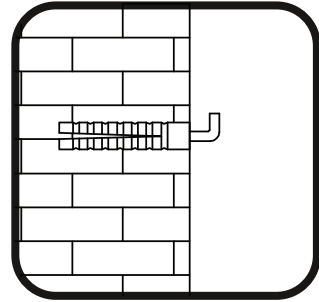
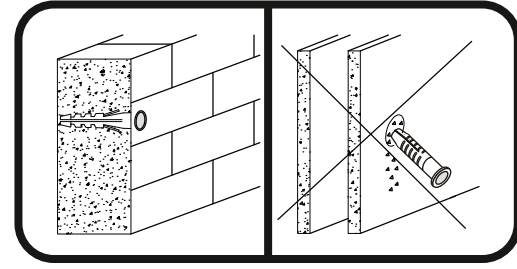
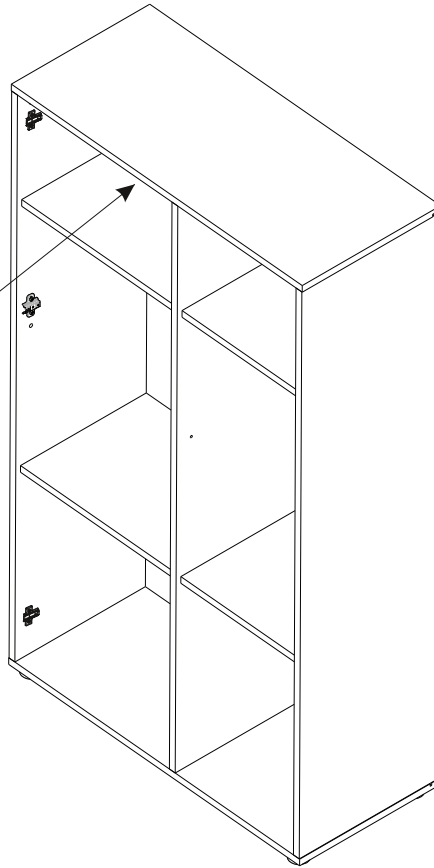
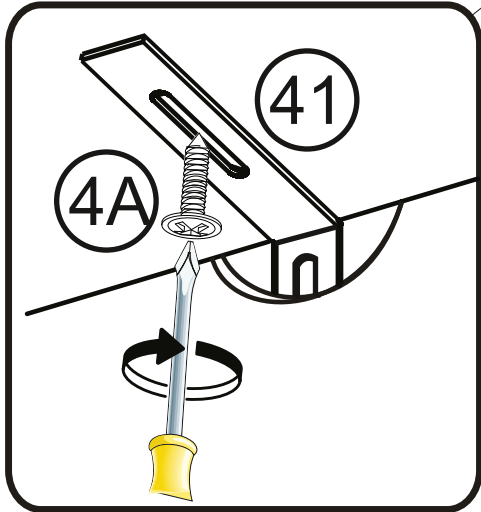
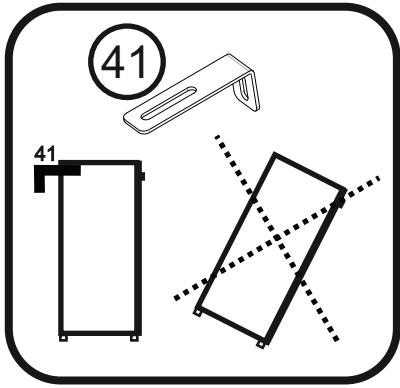
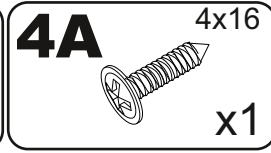
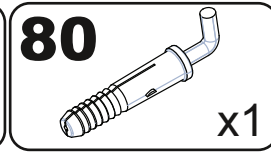
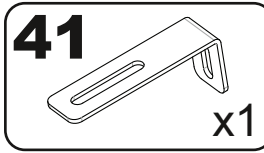
# 14



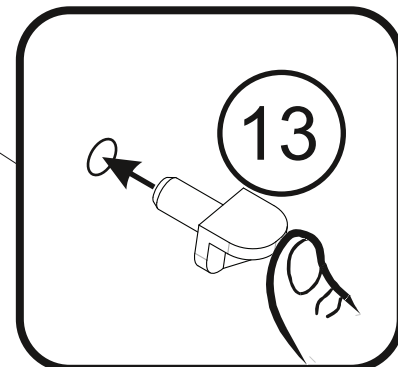
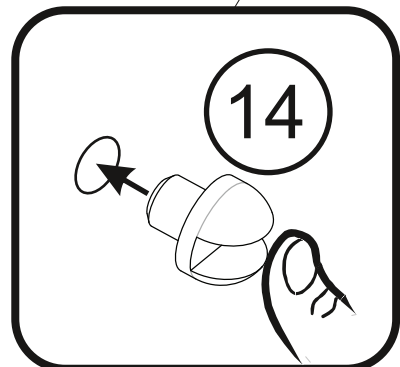
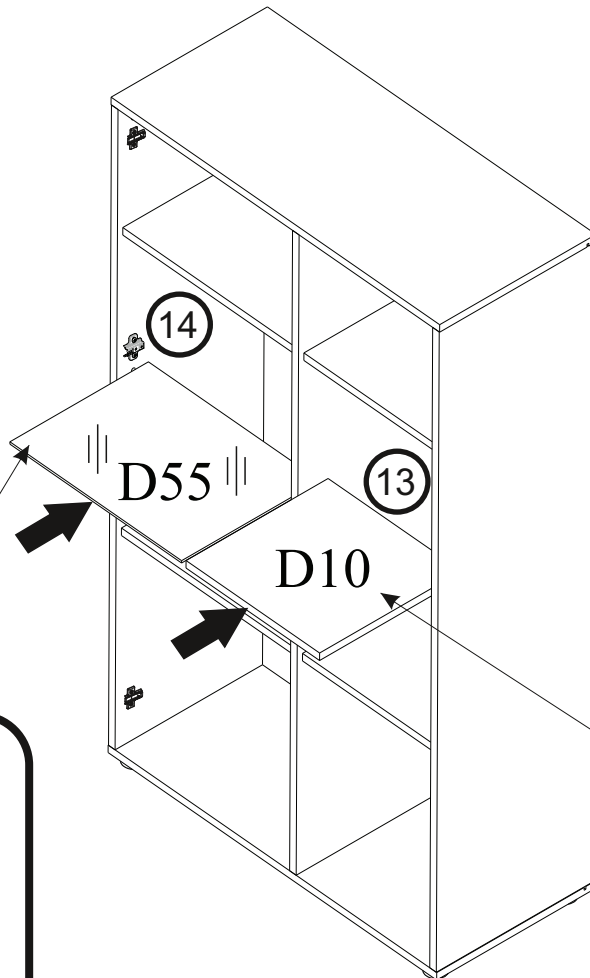
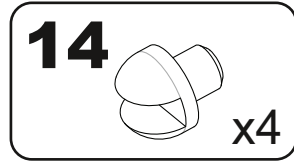
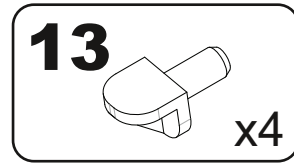
# 15



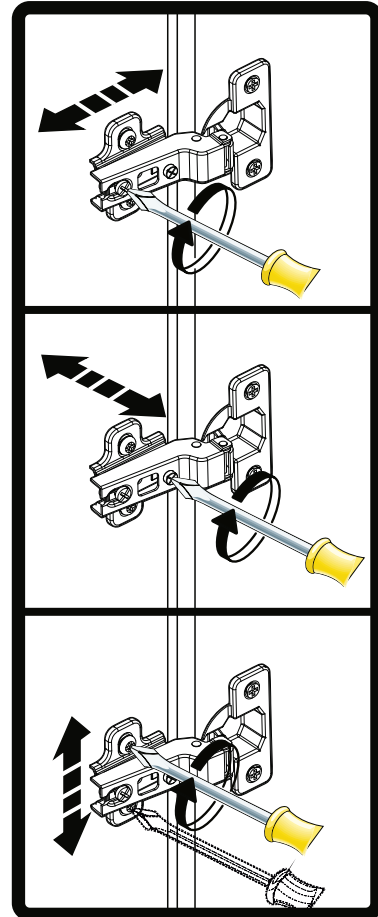
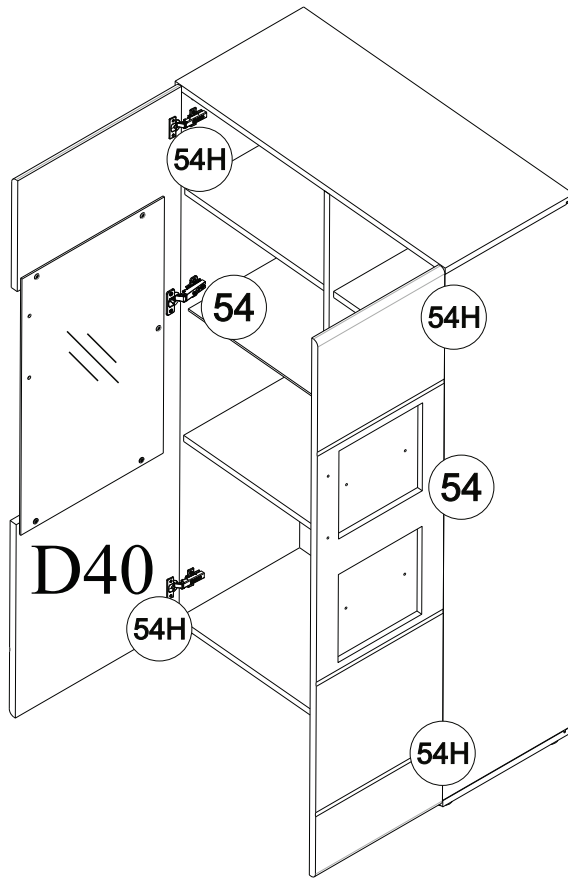
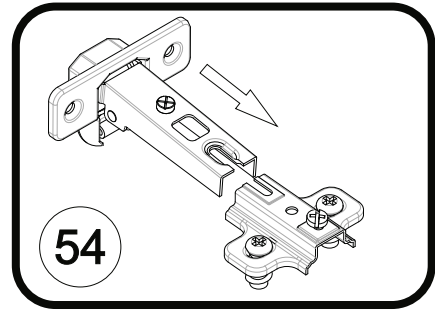
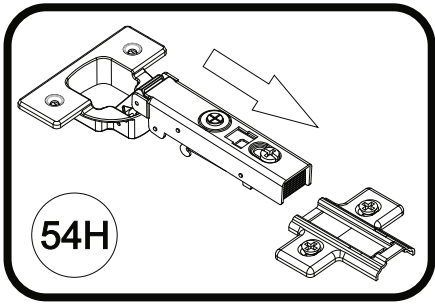
# 16



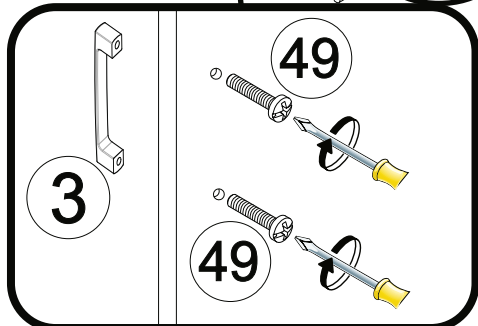
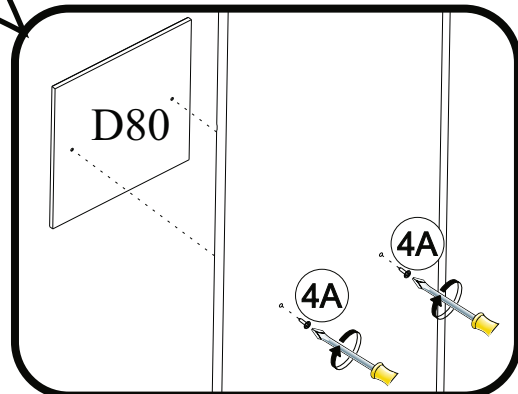
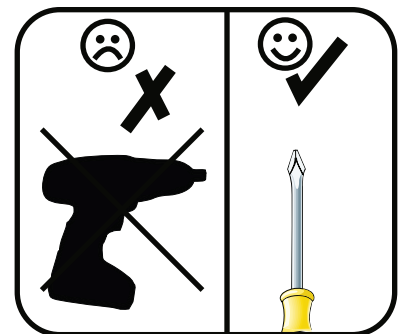
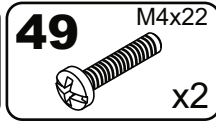
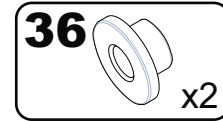
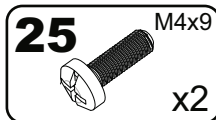
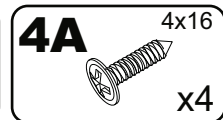
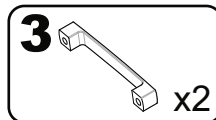
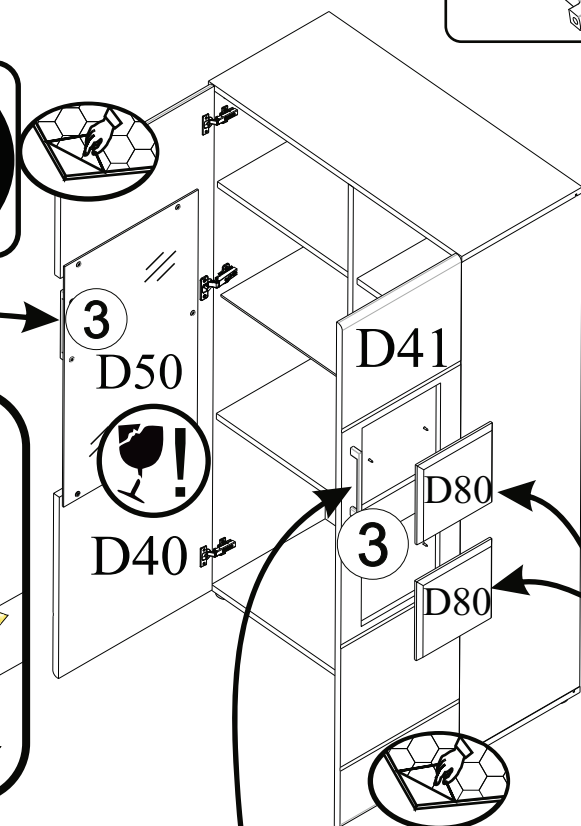
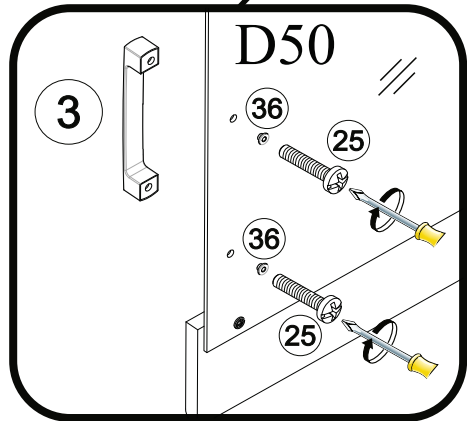
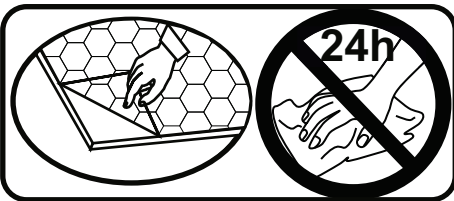
# 17

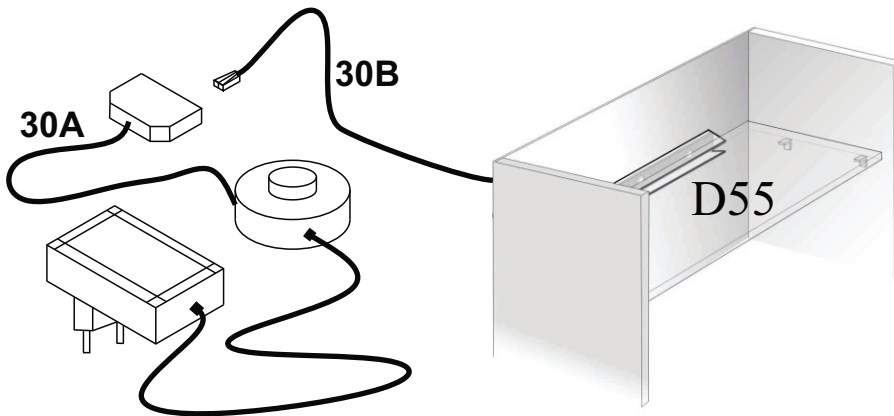
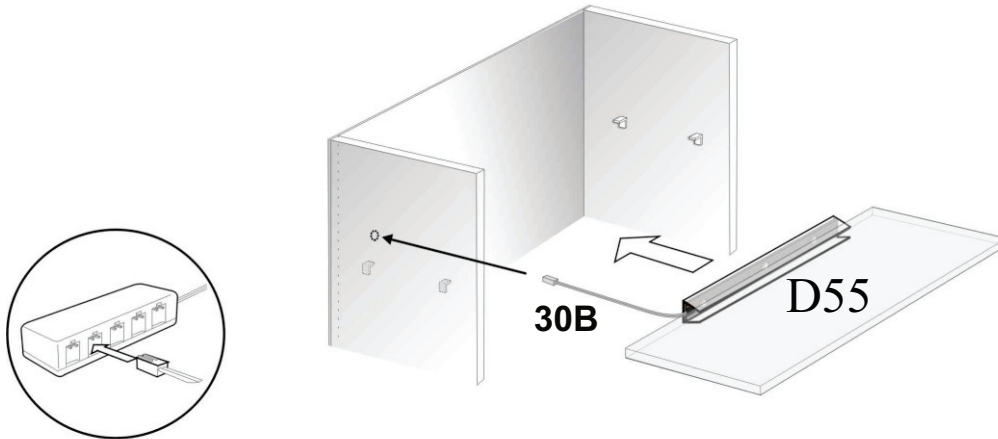
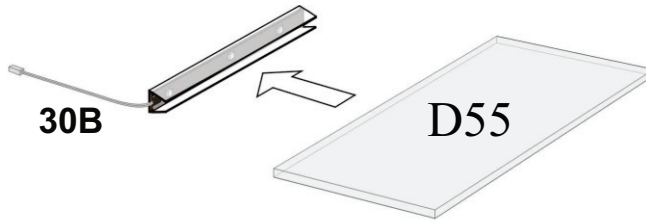
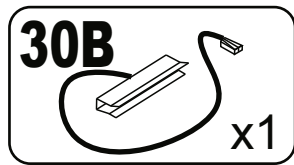
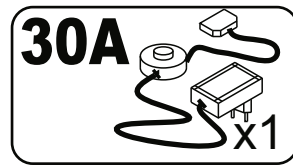


# 18



# 19





<http://www.innostyle-mvg.de>



BG	Bulgarisch	български
CS	Tschechisch	čeština
DA	Dänisch	Dansk
DE	Deutsch	Deutsch
ET	Estonisch	Eesti
EL	Griechisch	ελληνικά
EN	Englisch	English
ES	Spanisch	español
FR	Französisch	Français
FI	Finnisch	suomalainen
HR	Kroatisch	hrvatski
HU	Ungarisch	magyar
IT	Italienisch	italiano
LV	Lettisch	Latvijas
LT	Litauisch	Lietuvos
NL	Niederländisch	Nederlands
PL	Polnisch	Polski
PT	Portugiesisch	português
RO	Rumänisch	român
SK	Slowakisch	slovenský
SL	Slowenisch	slovensčina
SV	Schwedisch	Svenska

**iNNOSTYLE**  
living and dining

