

# ARL 9GS2

Einbau-Kühlschrank mit Gefrierfach (Nische 88)

# IGNIS



38 dB



## TOP 4

- Schlepptürmontage
- Elektronische Steuerung über Mechanical
- Abtauautomatik im Kühlteil
- 2 Ablagen aus Sicherheitsglas, davon 1 höhenverstellbar

WEISS

## ARL 9GS2

EAN 80 03437 64058 2

## KOMFORT

- Elektronische Steuerung über Mechanical

29,78 kg

## KÜHLTEIL/AUSSTATTUNG BEI VOLL-KÜHLRAUM

- Abtauautomatik im Kühlteil
- 2 Ablagen aus Sicherheitsglas, davon 1 höhenverstellbar
- 1 Obst- und Gemüseschublade
- 3 Türfächer

## GEFRIERTEIL

- Lagerzeit bei Störungen: 7 Std.

## VERBRAUCHSWERTE

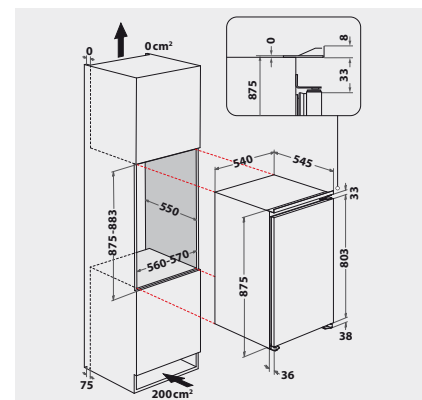
- Energieeffizienzklasse E<sup>1</sup>
- Energieverbrauch: 148 kWh/Jahr
- Nutzinhalt: 104 l Kühlen, 17 l Gefrieren, gesamt 121 l
- Luftschallemissionsklasse: C, 38 dB(A)
- Gefriervermögen: 2.6 kg/24 Std.

## TECHNISCHE DATEN

- Schlepptürmontage
- Gesamtanschluss: 102 W
- Absicherung: 16 Ampere, Spannung 220-240 Volt/50 Hz, 102 W Leistungsaufnahme
- Länge des Anschlusskabels: 200 cm
- Schuko-Stecker
- Türanschlag rechts, wechselbar
- Maße (HxBxT): 875x540x545 mm
- Gewicht brutto 30,31 kg, Gewicht netto

## WPRO-ZUBEHÖR (OPTIONAL)

- Goodbye Odours Geruchsabsorber für den Kühlschrank  
DEO213, EAN 8015250441413



<sup>1</sup> Energieeffizienzklassen-Spektrum von A bis G