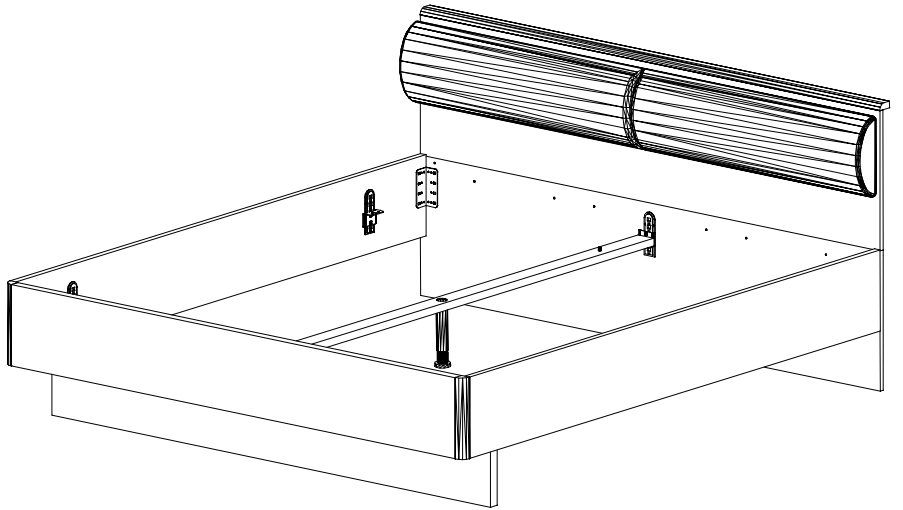
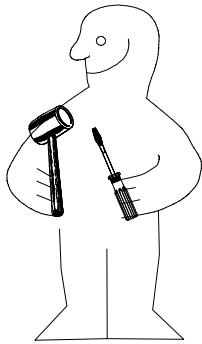
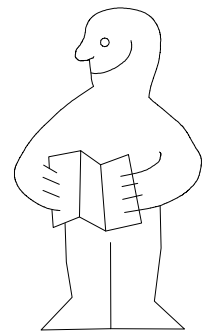
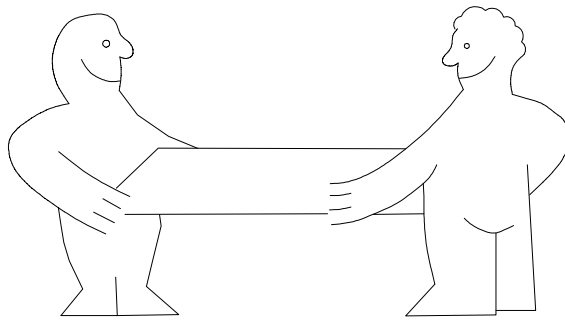
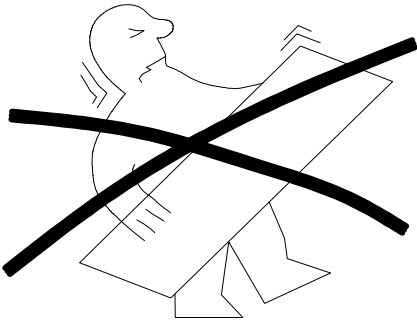


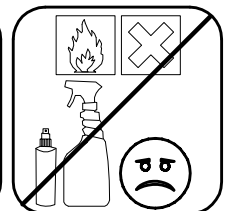
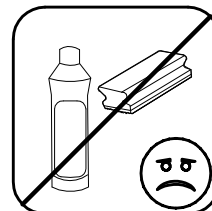
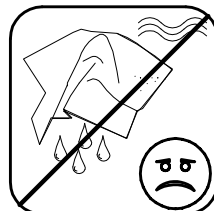
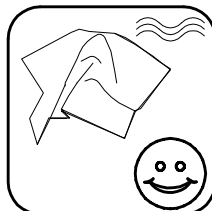
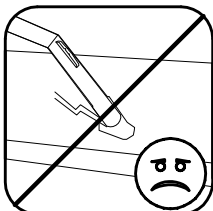
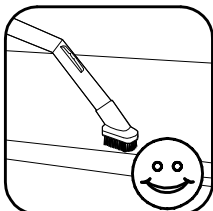
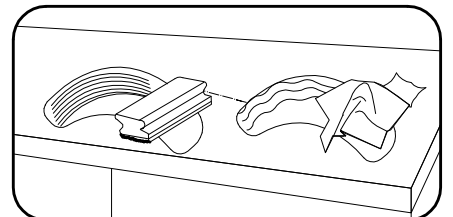
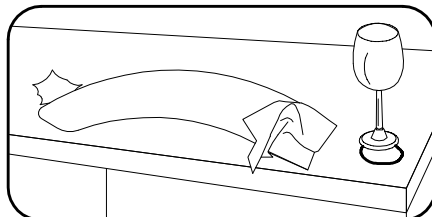
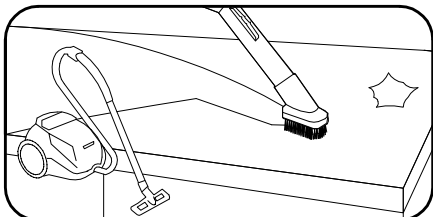
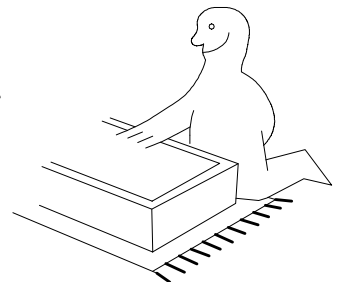
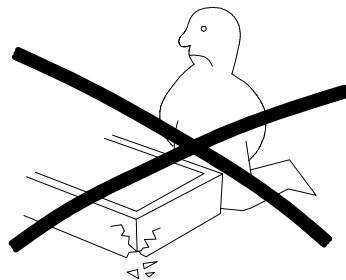
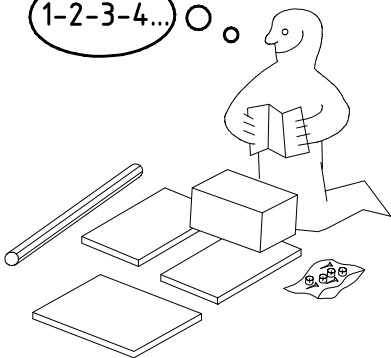
980416



BS 260 uni



1-2-3-4... ○ ○

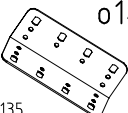
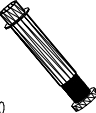

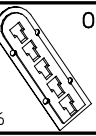







980416


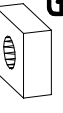
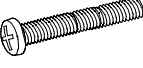
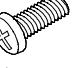

15.06.17 / 24.11.22


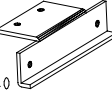


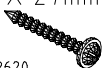
11 22

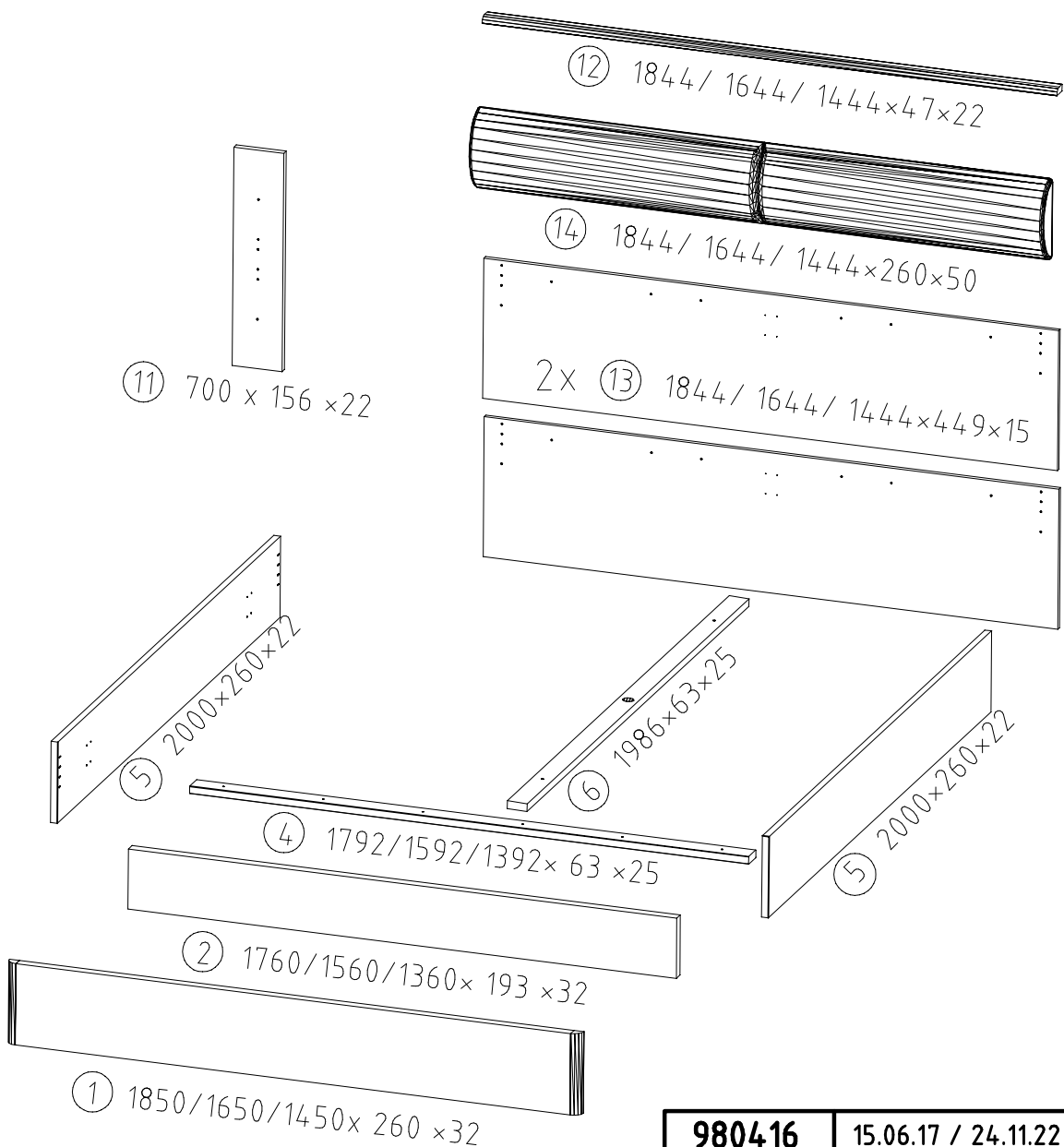
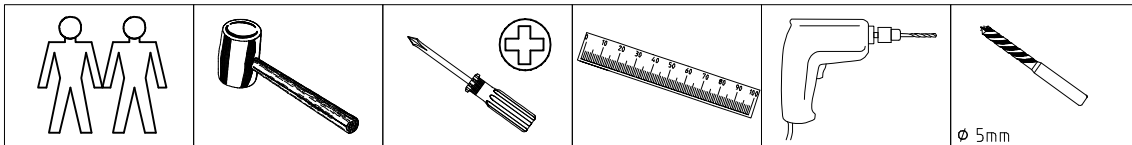
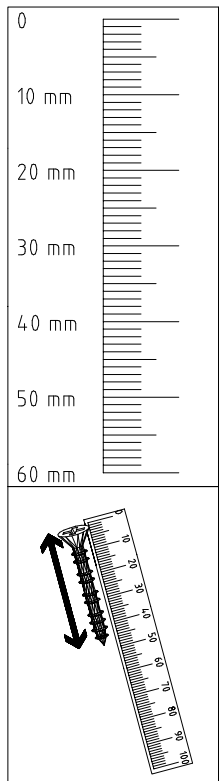
1/10

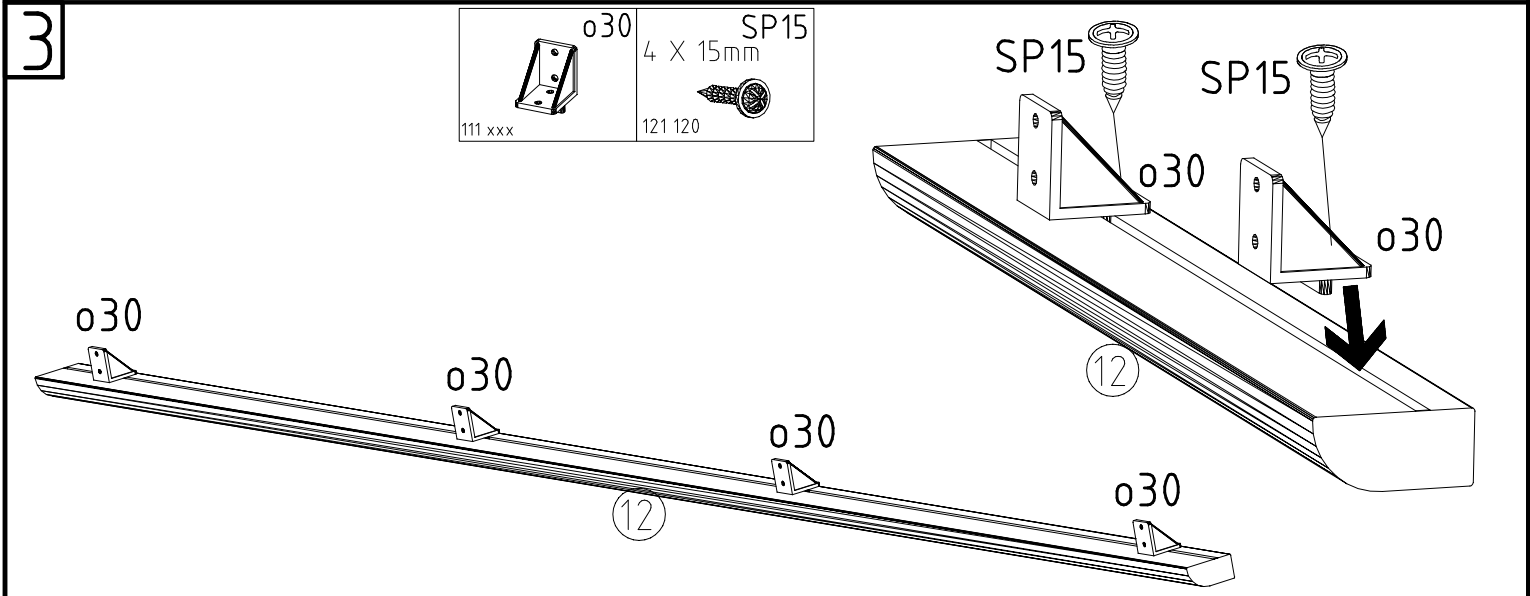
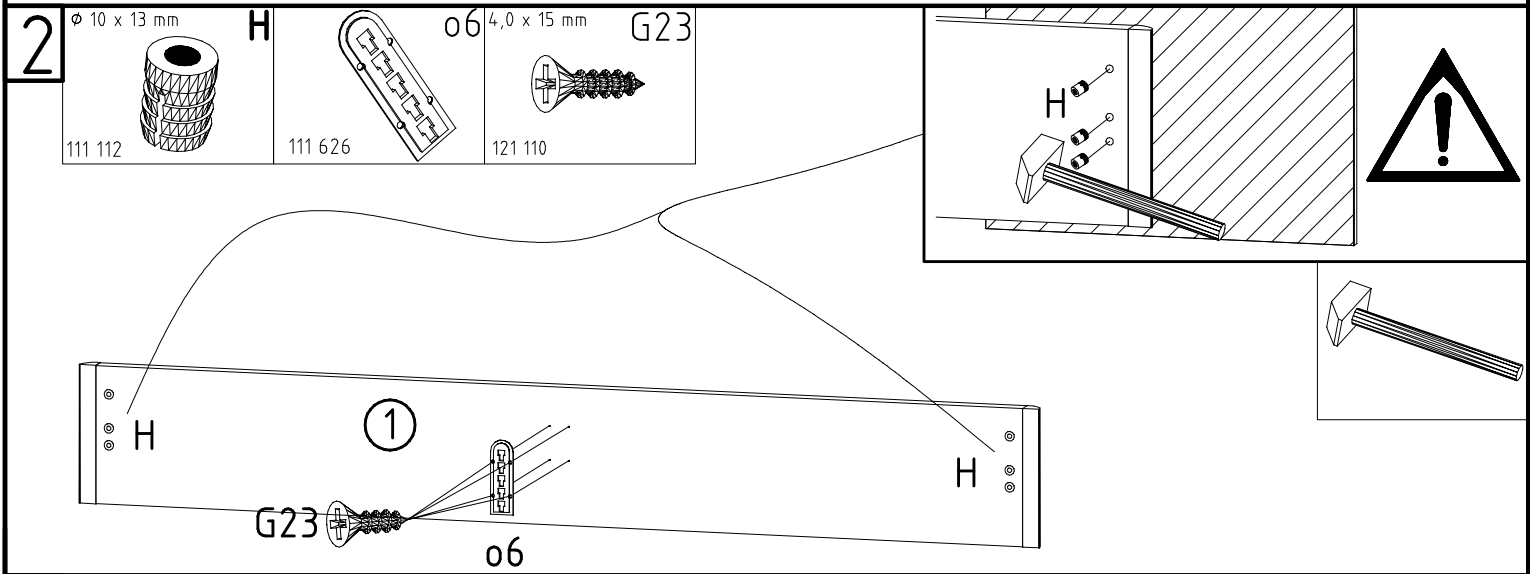
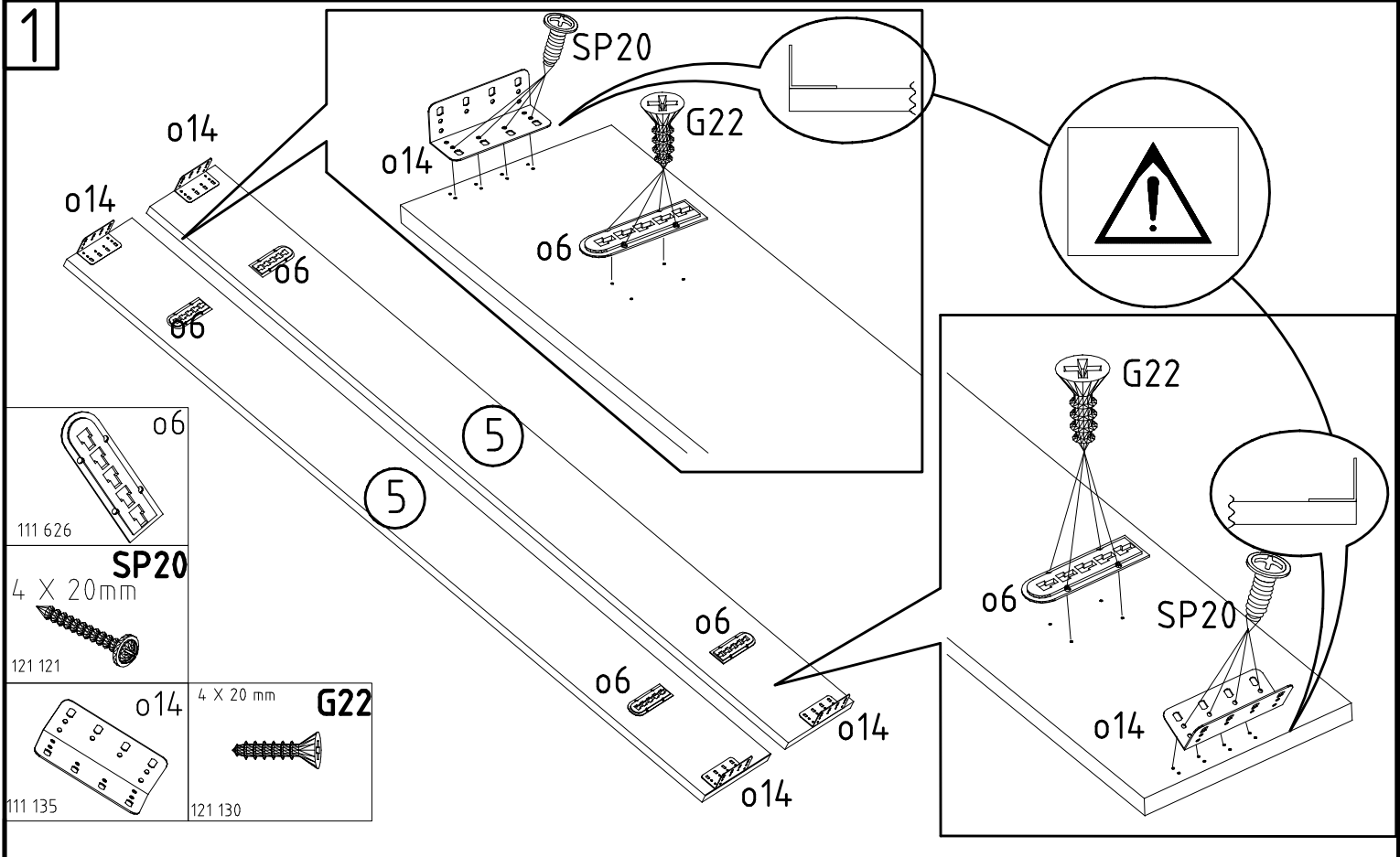
 111 135	014	4x
 111650	09	1x
 111 627	07	6x
 111 626	06	6x
 111 xxx	030	4x

 121 130	4 X 20 mm G22	16x
 121 110	4,0 x 15 mm G23	16x
 121 121	4 X 20mm SP20	24x
 121 120	4 X 15mm SP15	8x

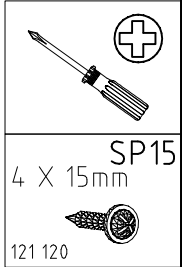
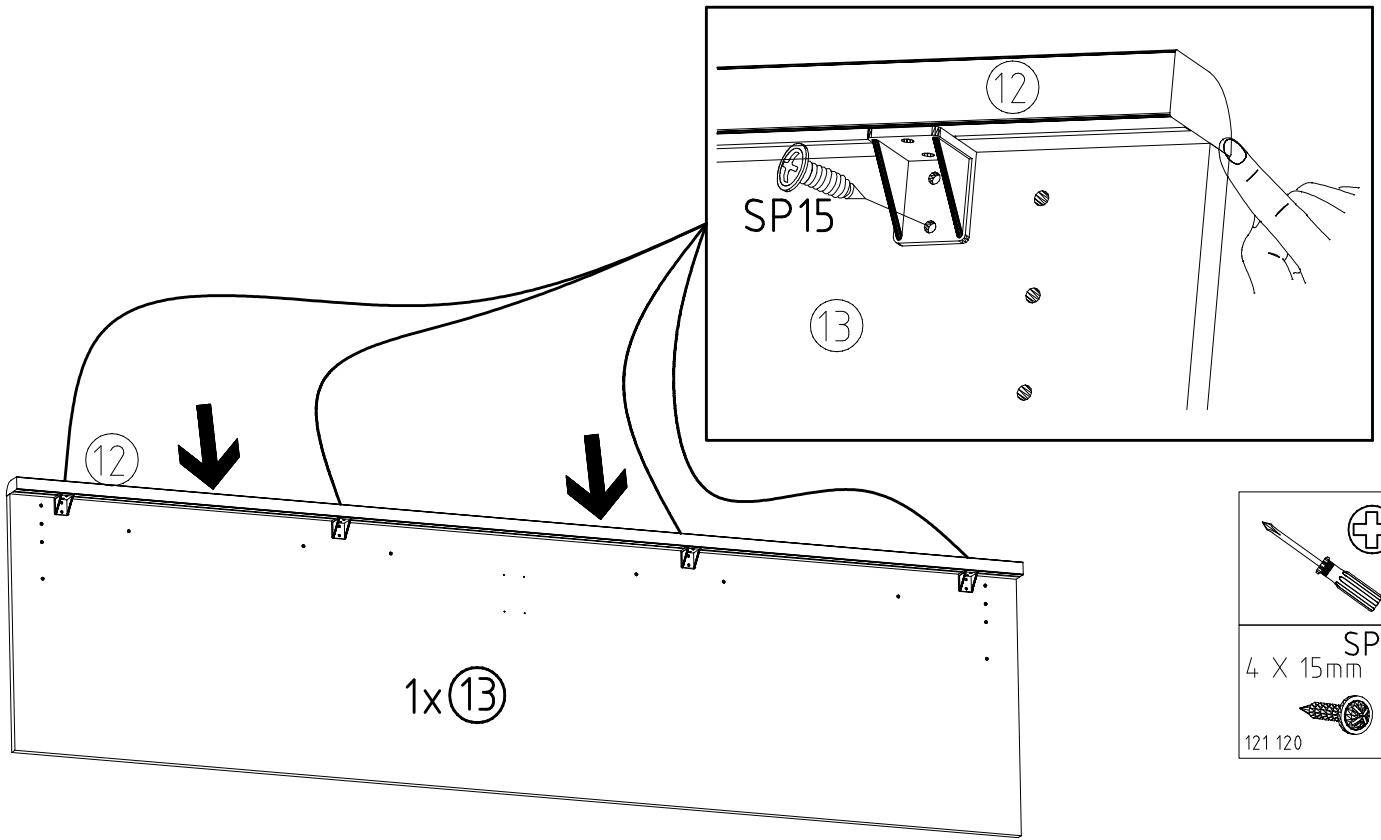
 129 407	US φ12	4x
 121 150	G6 5,0 x 35 mm	4x
 121 149	G51 6,0 x 12 mm	4x
 121 148	G4	6x
 4 X 35 mm	SP35	18x

 111 112	φ 10 x 13 mm H	6x
 114240	026	2x
 4,5 X 60 mm	SP60	6x
 353 018	D φ8 x 30	2x
 4 X 27mm	SP27	10x

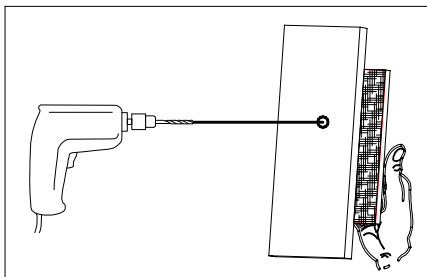
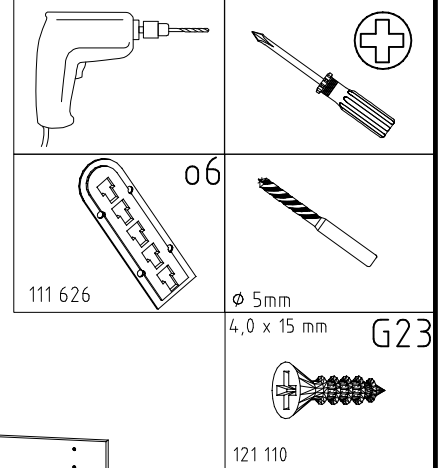
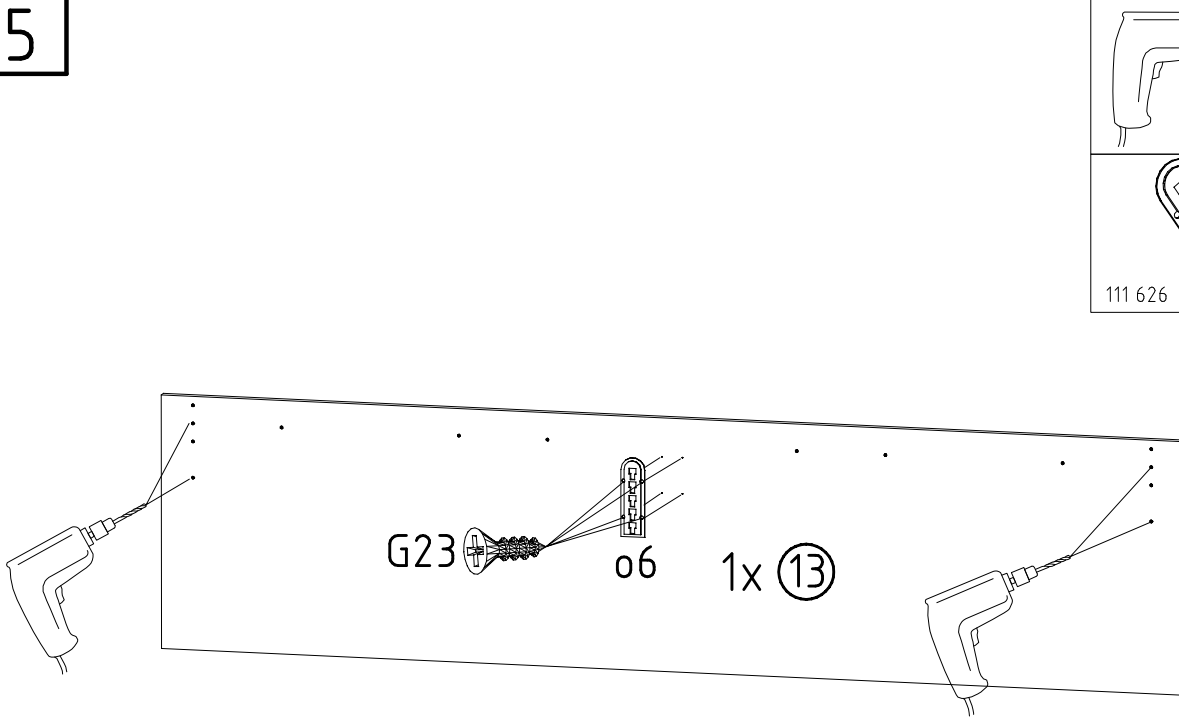




4

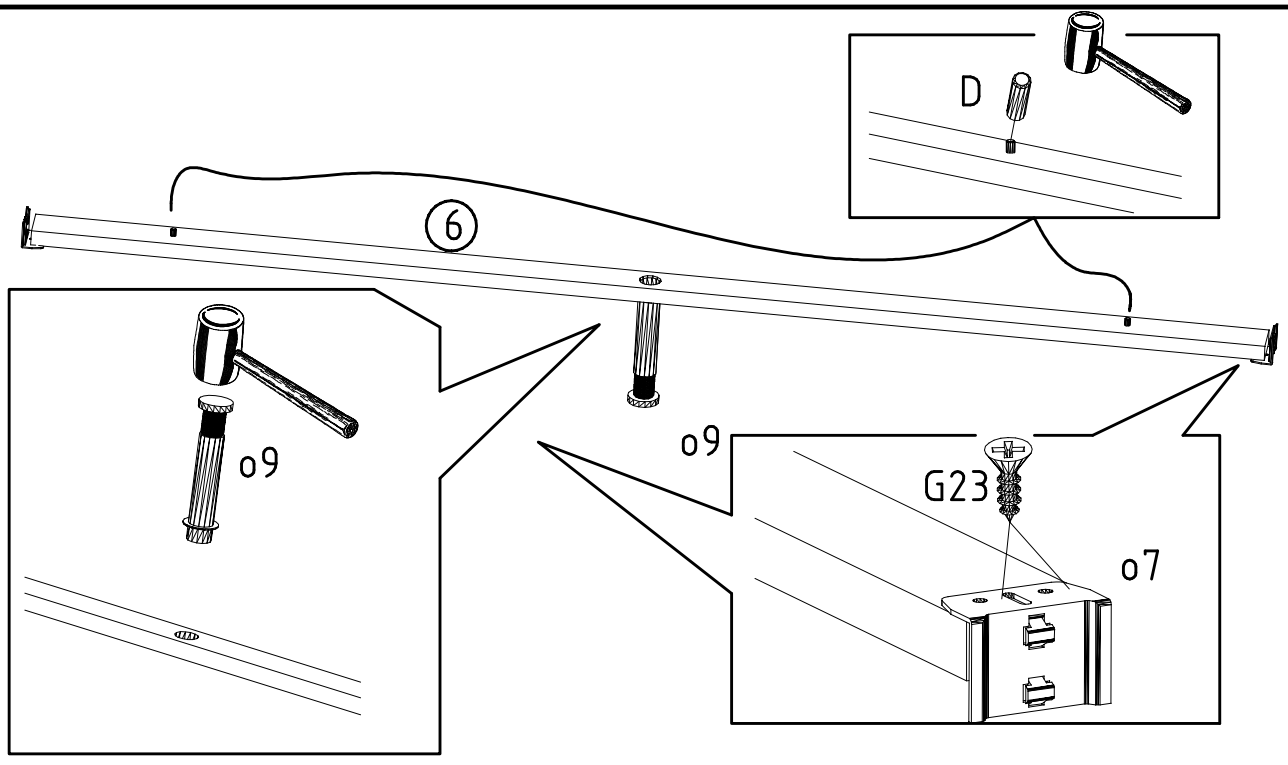


5

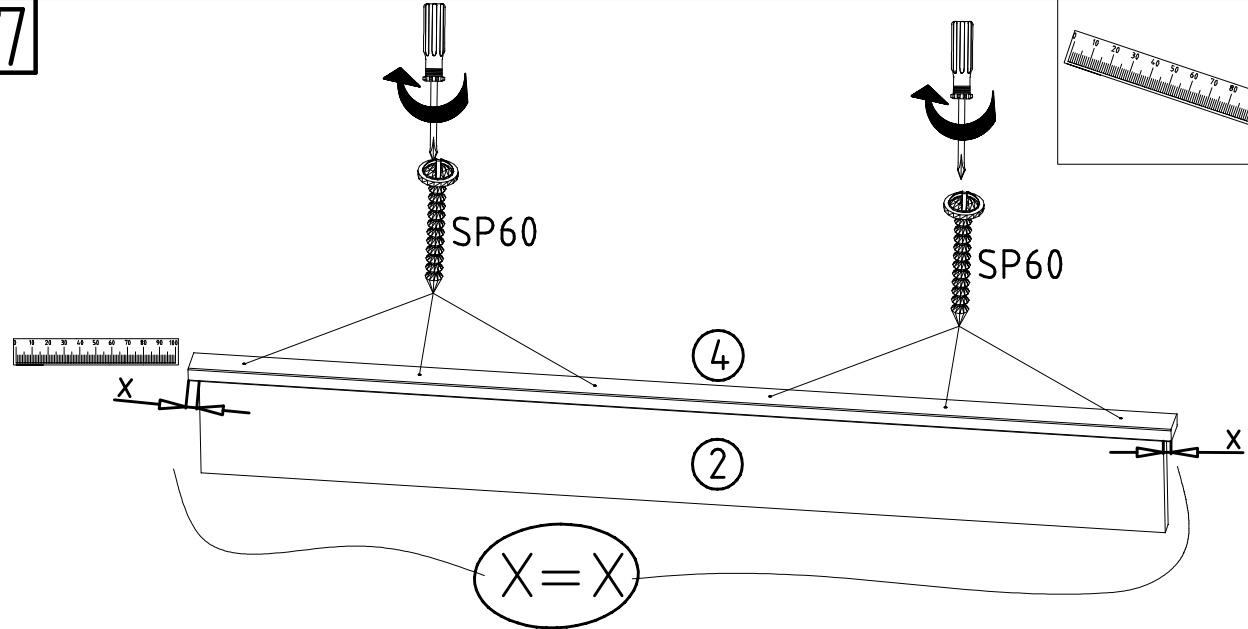


6

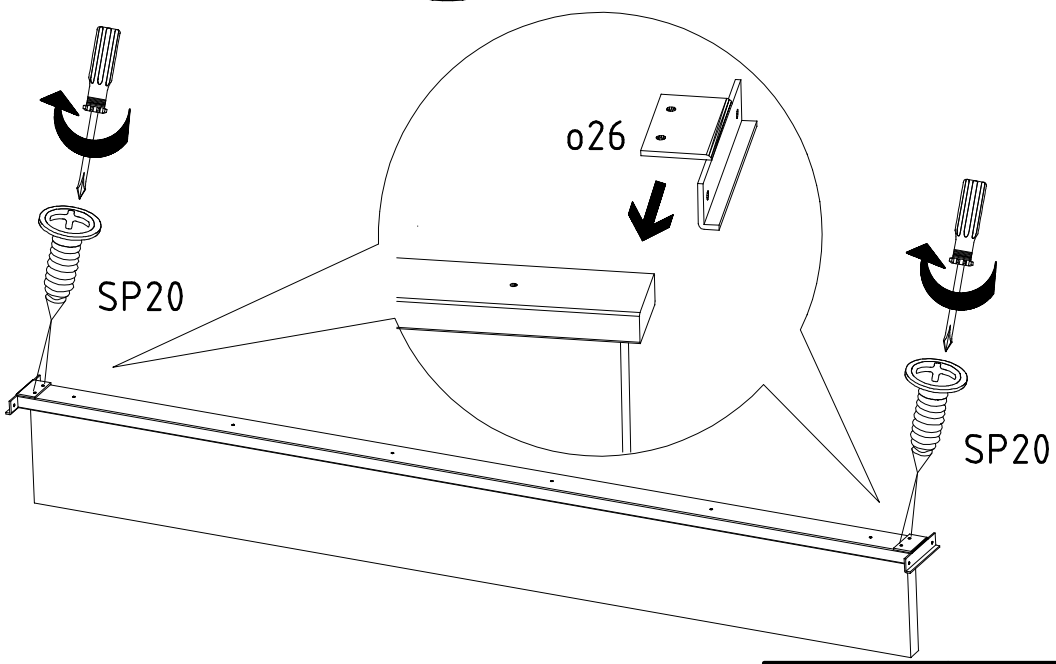
- 4,0 x 15 mm G23
- 121 110
- 07
- 111 627
- 09
- 111650
- D
- 353 018 $\phi 8 \times 30$



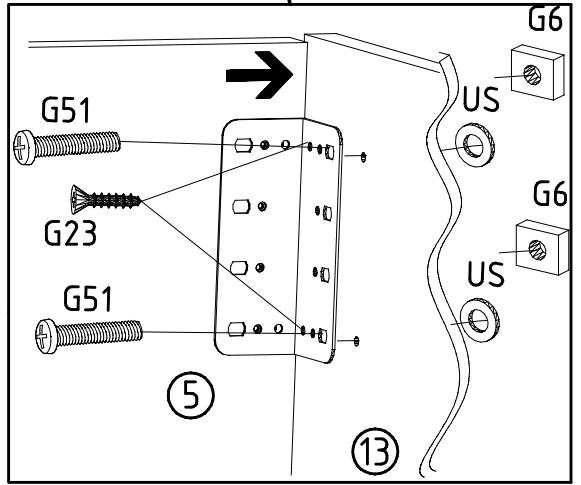
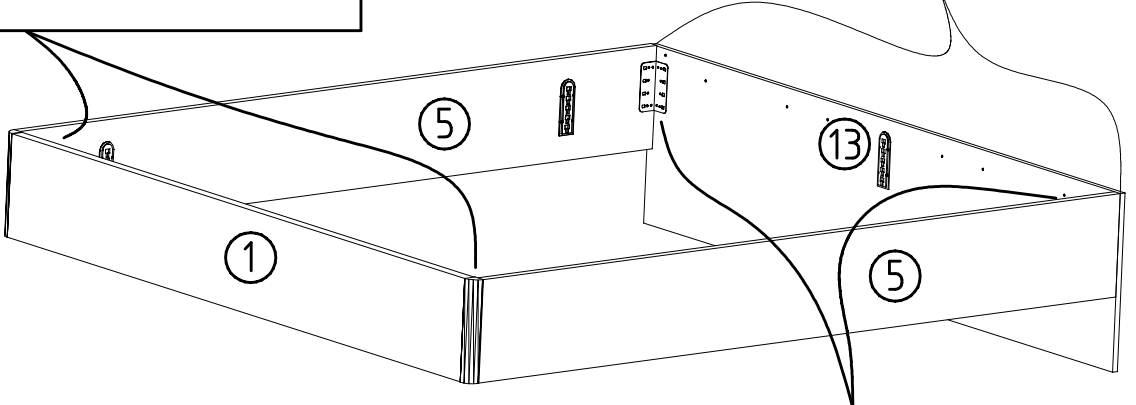
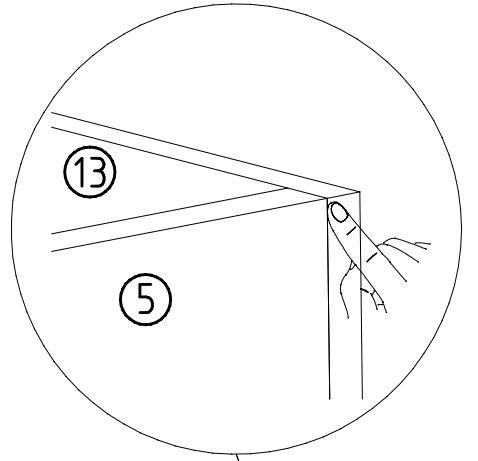
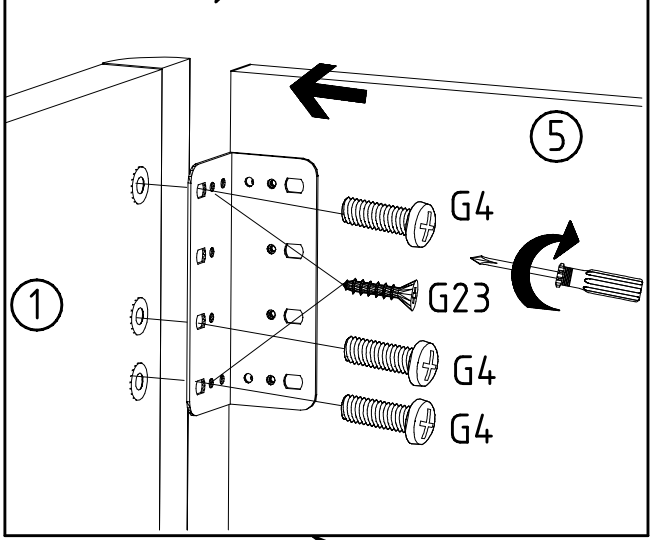
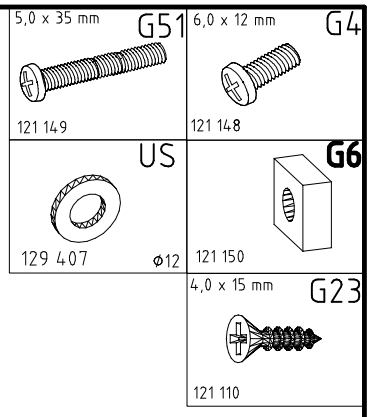
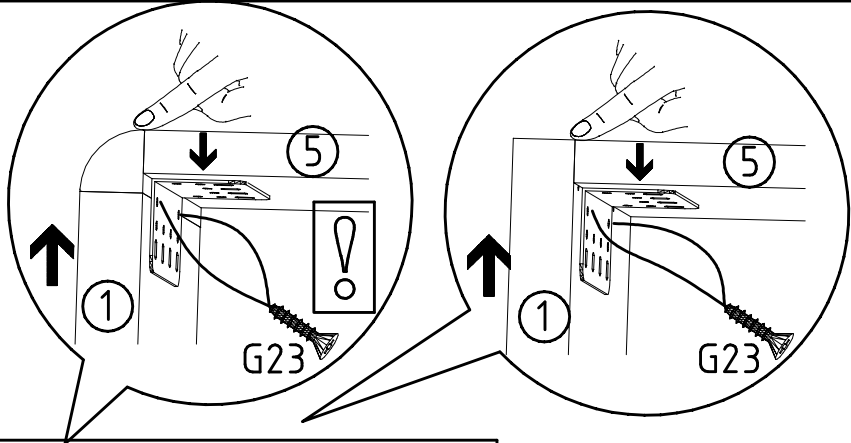
7

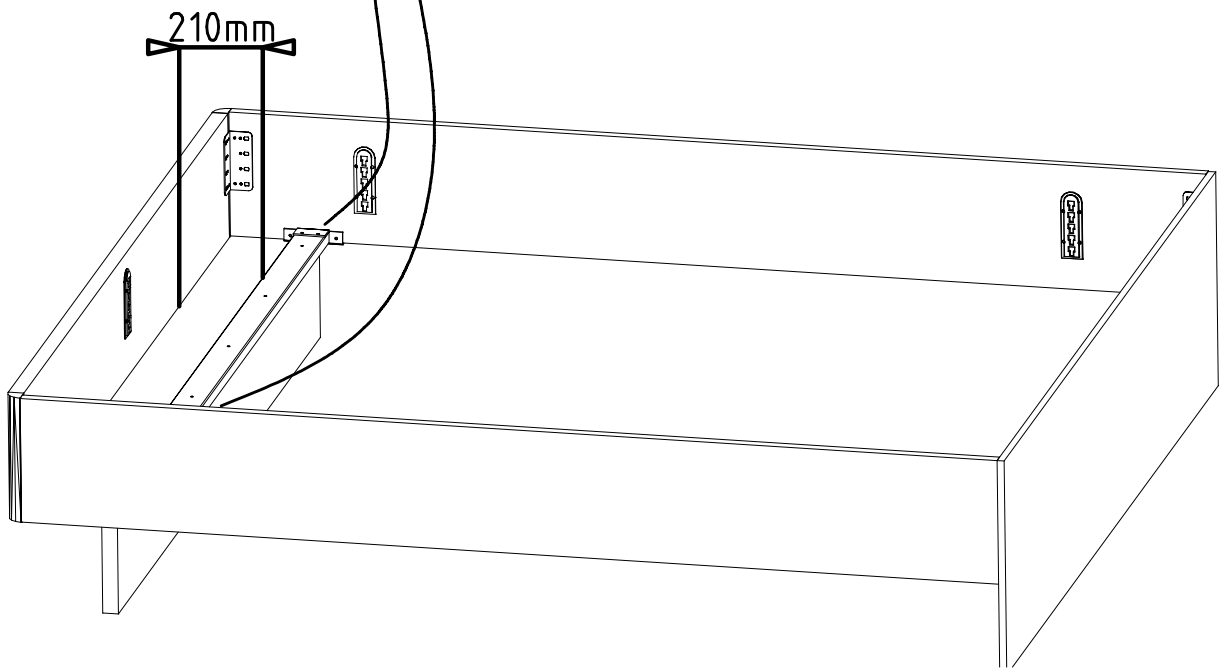
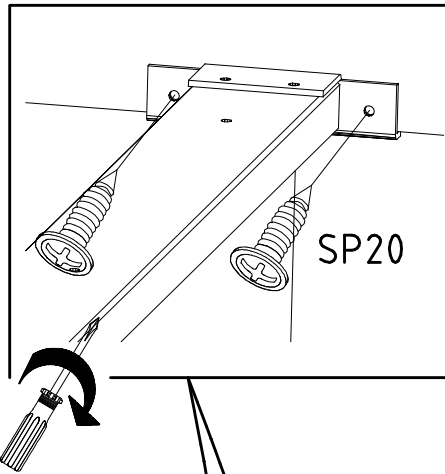
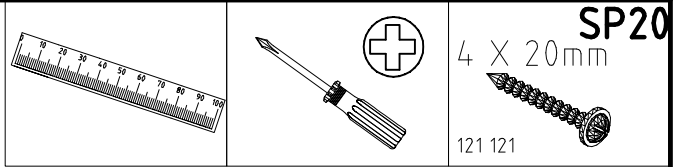


- 121 126 SP60
- 4,5 X 60 mm

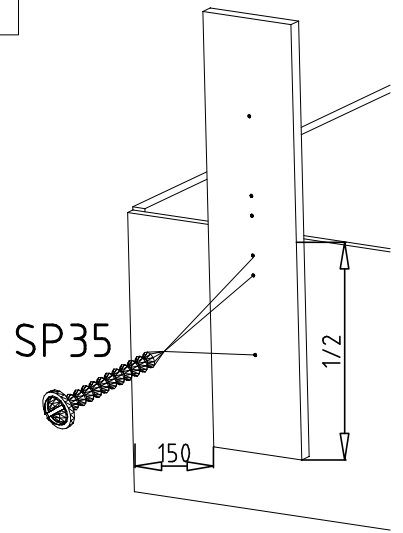
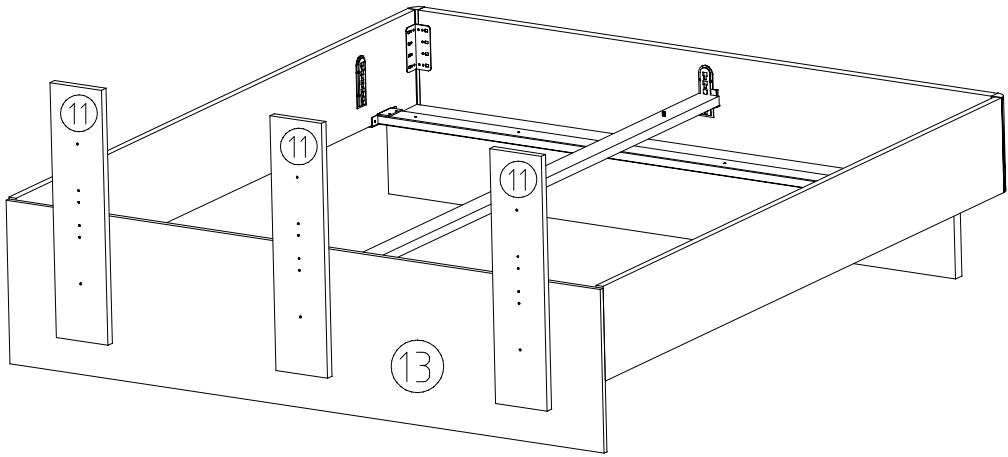
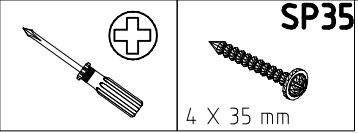


- 026
- 114240
- SP20
- 4 X 20mm
- 121 121

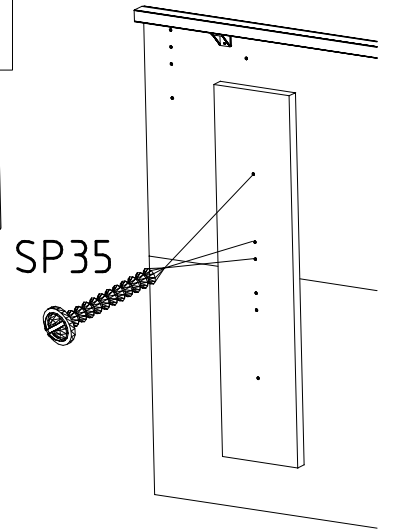
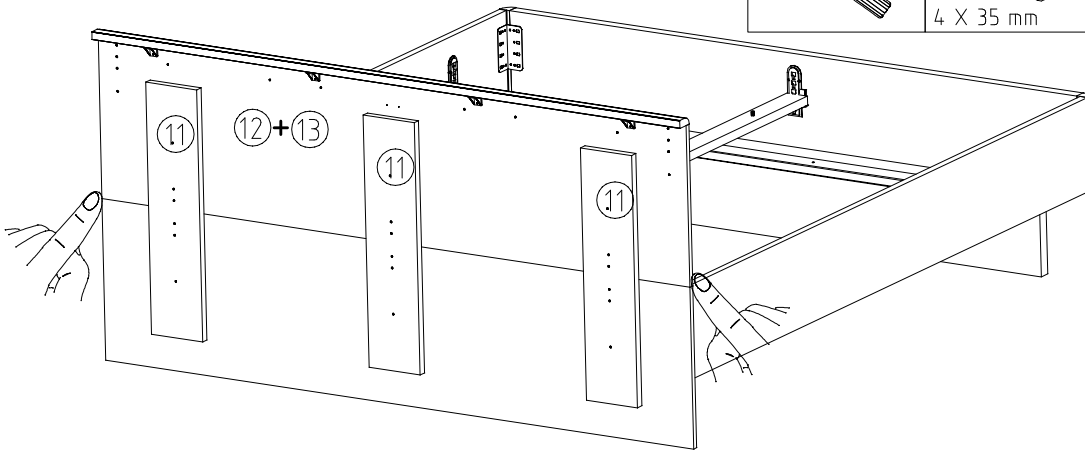
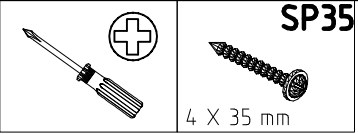




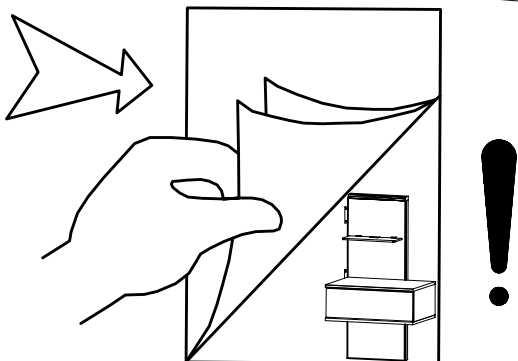
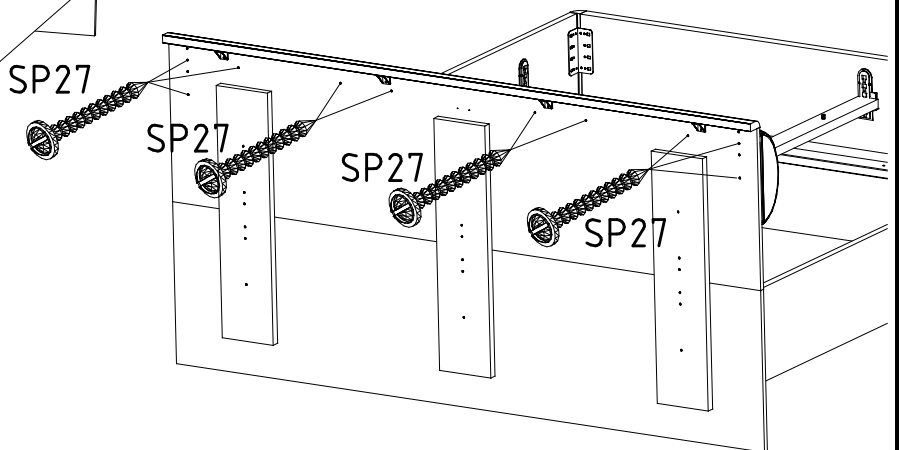
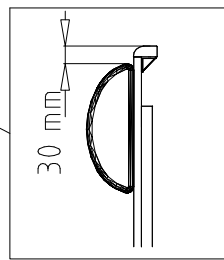
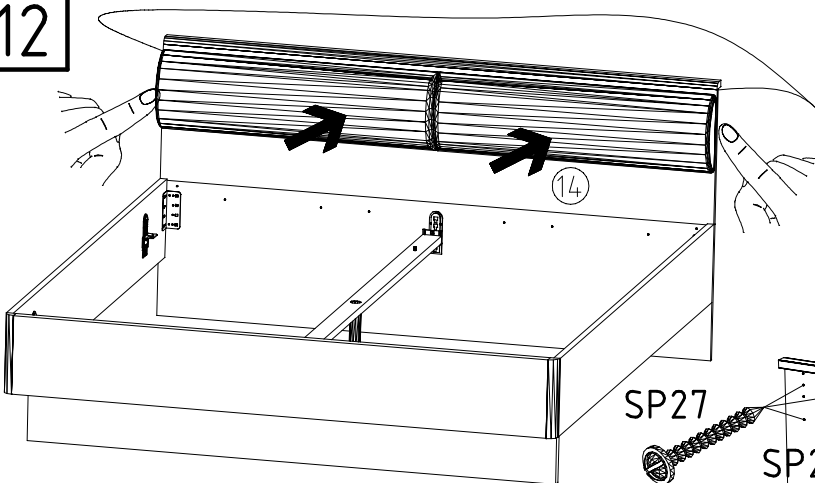
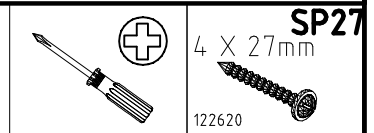
10

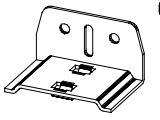
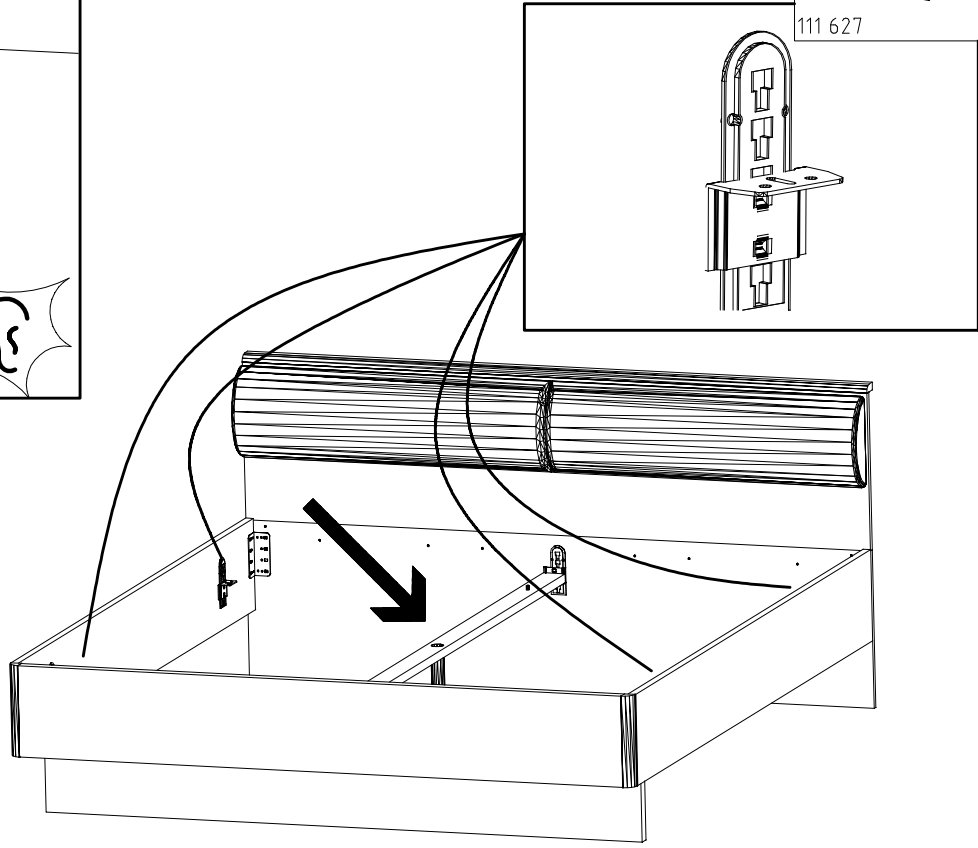
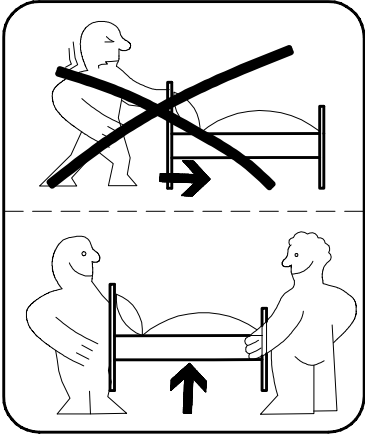
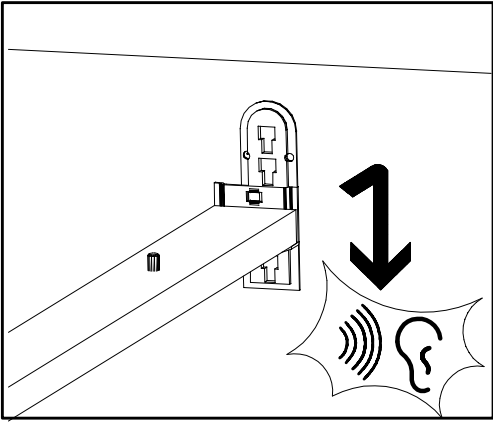


11

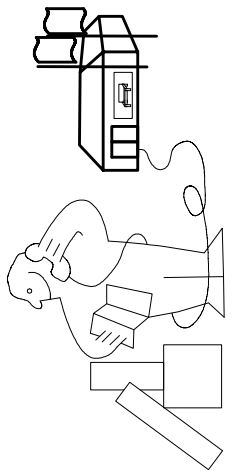


12

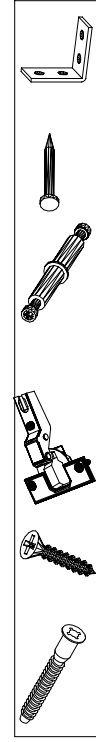
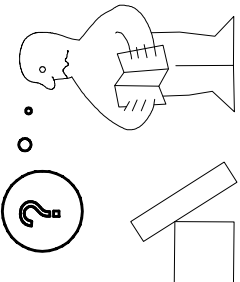
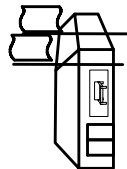
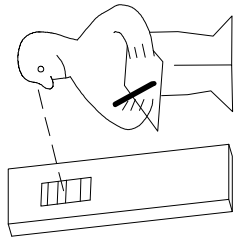




111 627



Modell/Modèle/Modèle



<121 370>	< G 1 >	<4x>

Änderungen die dem technischen Fortschritt geschuldet sind, behalten wir uns vor!
 Bei nicht vorschriftsmäßiger und/ oder nicht fachmännischer Montage wird bei Personen-
 und/ oder Sachschäden keinerlei Haftung übernommen.

made by
 WIMEX Wohnbedarf Import Export Handels GmbH & CoKG/ Postfach 14/07/ 49112 Georgsmarienhütte/ Germany

23203	30110XY
Kunde / Customer / Client: MAX MUSTERMANN	
Kommission / your order reference / votre reference: 3377 MINDEN	
Dekor / Decor: F99 SAMPLE	
F99842 SCHWELTUEBENSCHRANK 250 CM H 216CM PLANKENEICHE NB + RAU STEEL PLANKENEICHE NACHBILDUNG	
414760 SOCKEL	
Paket / Package / Paquet: 1 von 8	Colli Kommission: 10
HSP-SWT BOD 50 TEXT/TEX SOCKEL 32 FRESH TV / TV SO-BOD TEXT RASTEX / ZWBOD D18MM 1X KLSTA 104	
Montage - Anleitung: KS-64	Laenge: 520,0 Breite: 568,0
SOCKEL32 KLEB	



104 OBEREN 5 30/19 HAUT ROYEN 11. ABOVE OBEREN

23.08.19



WIMEX Wohnbedarf
 Import Export Handelsges mbH & Co. KG
 Werner-von-Siemens-Str. 35
 D-49124 Georgsmarienhütte - Germany

SAMPLE **23.08.19**
 Modellname Produktionsdatum
 Model Date of manufacture

