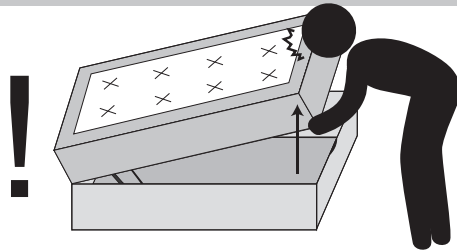
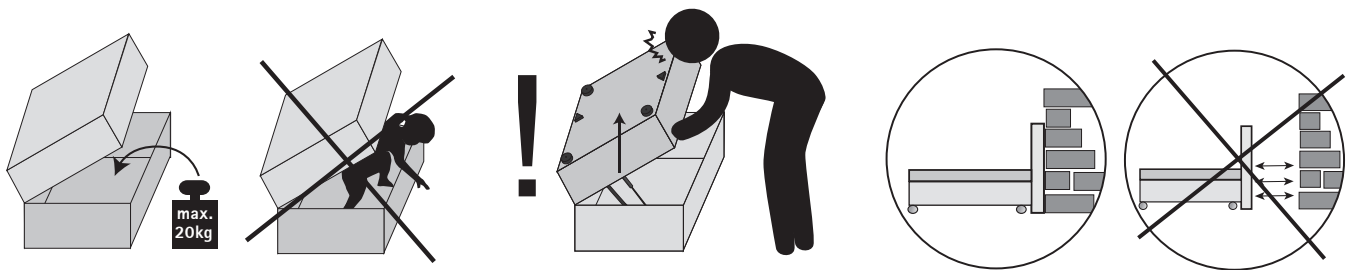
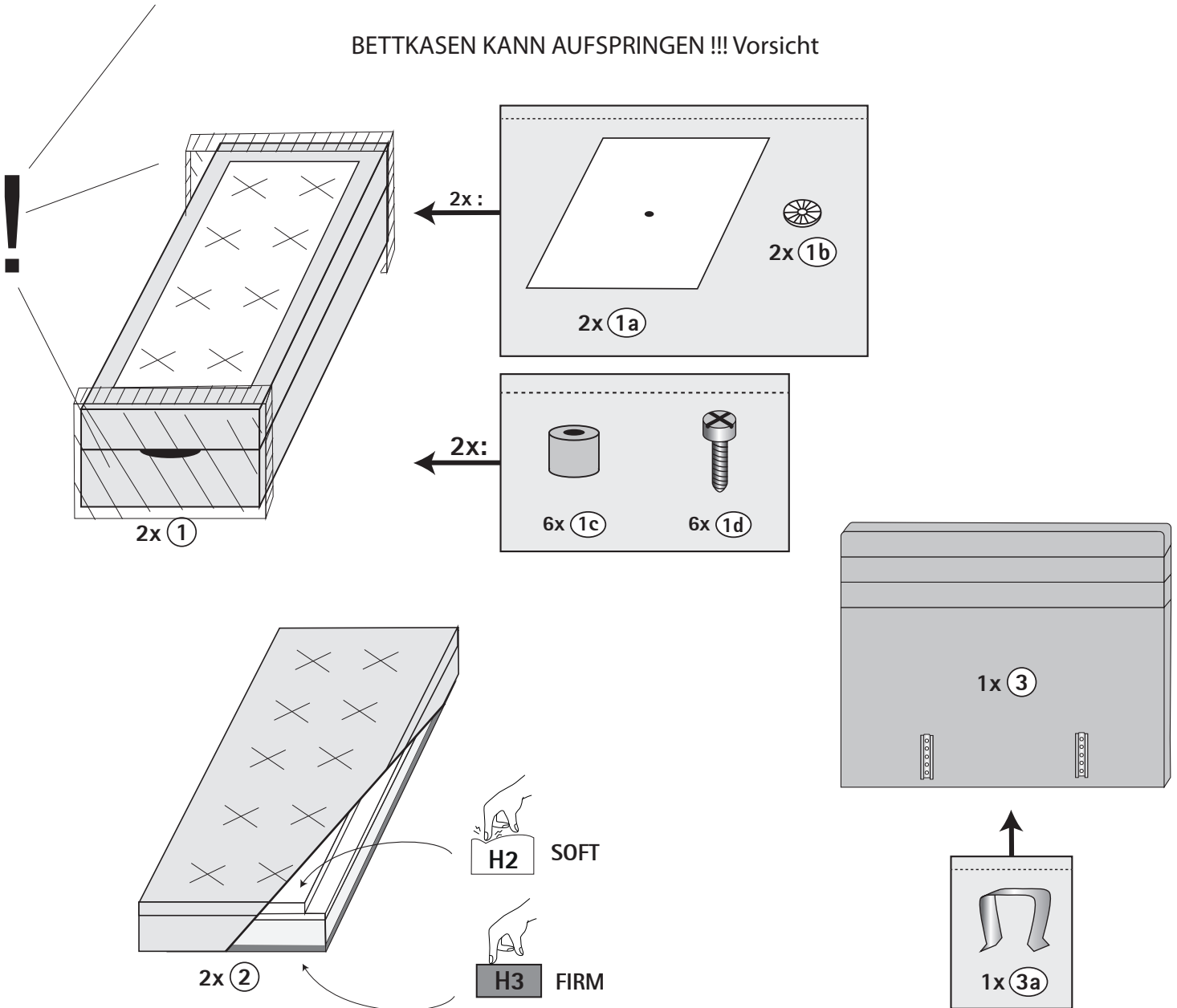


BOXSPRING-SET



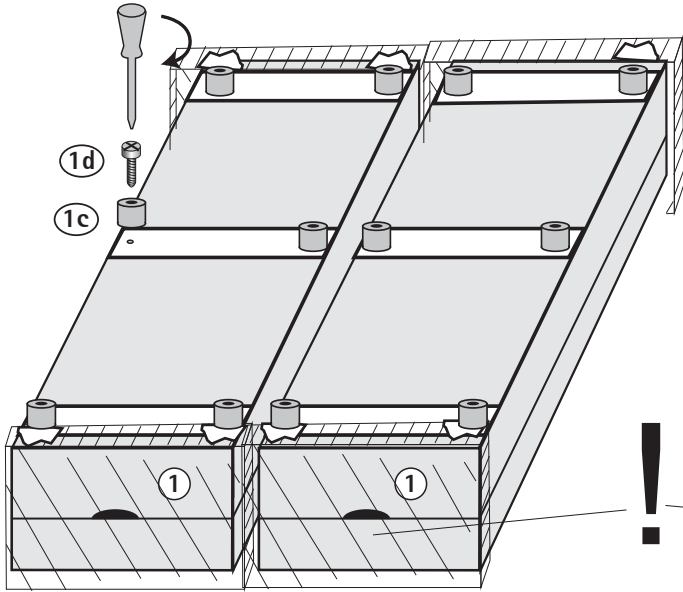
ACHTUNG - Bitte die Kartonhülsen auf dem Bettkasten bis zur Auflage der Matratze befestigt lassen,

BETTKASEN KANN AUFSPRINGEN !!! Vorsicht

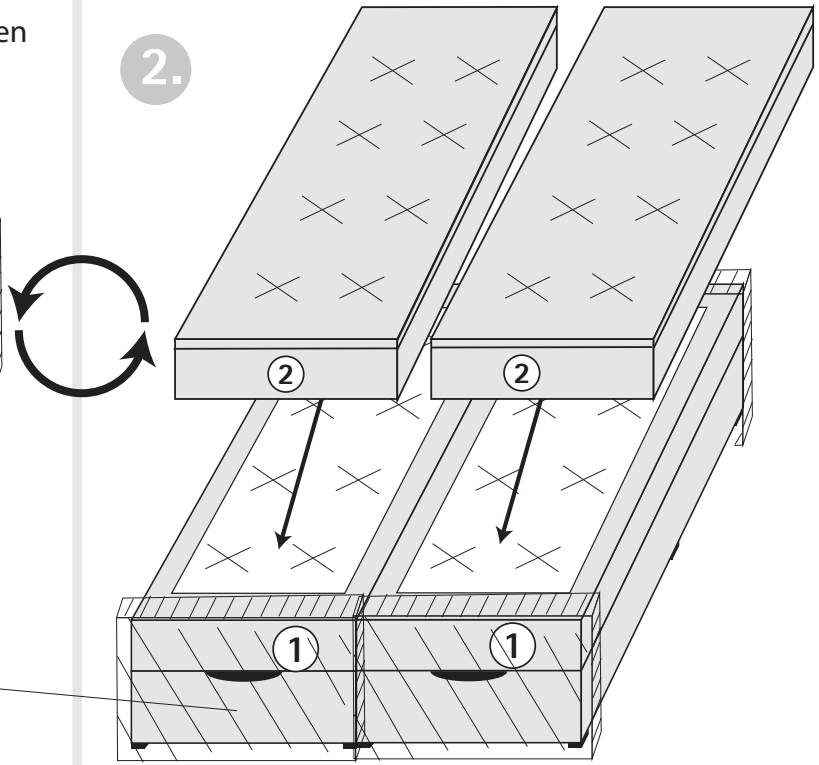


1.

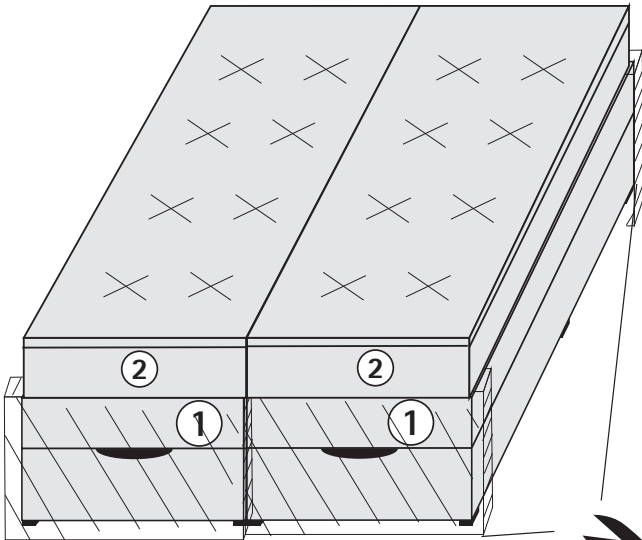
Karton vorsichtig an den Befestigungspunkten der FüÙe einreiÙen



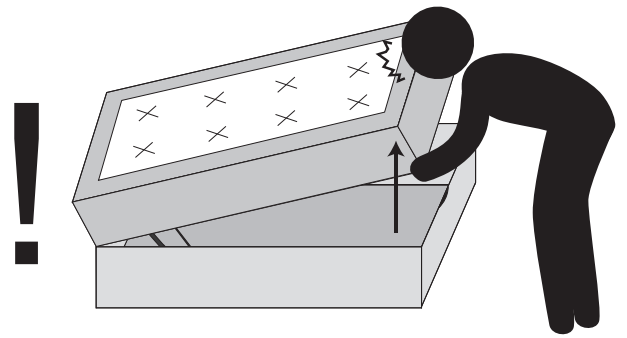
2.



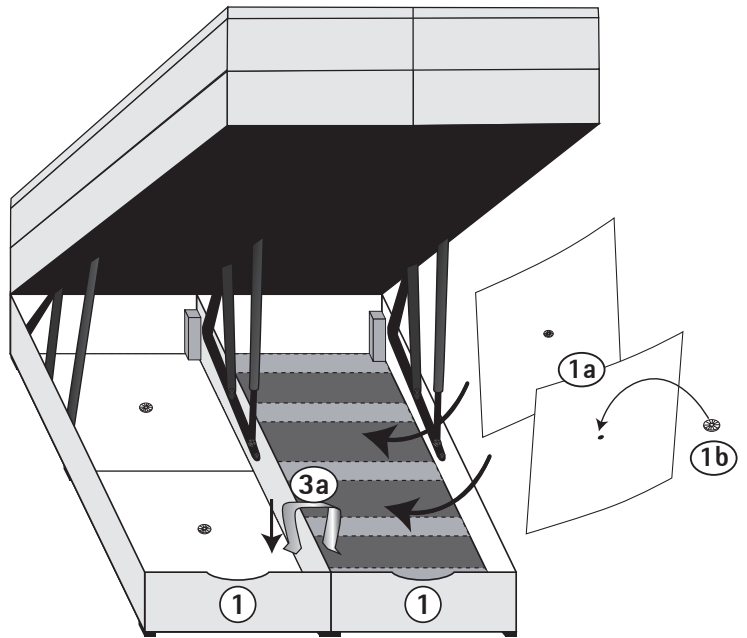
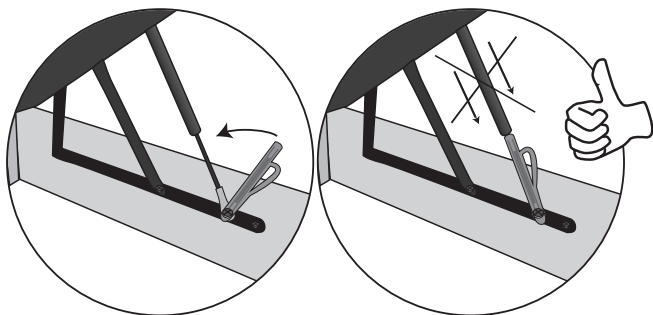
3.



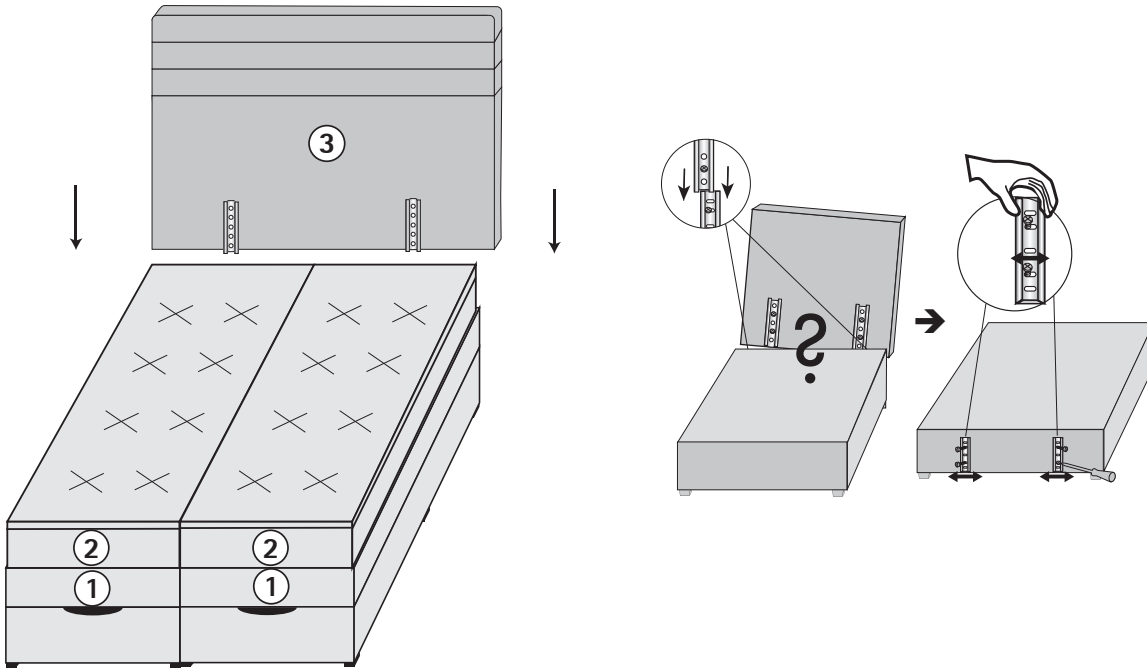
Karton entfernen



4.



5.



6.

