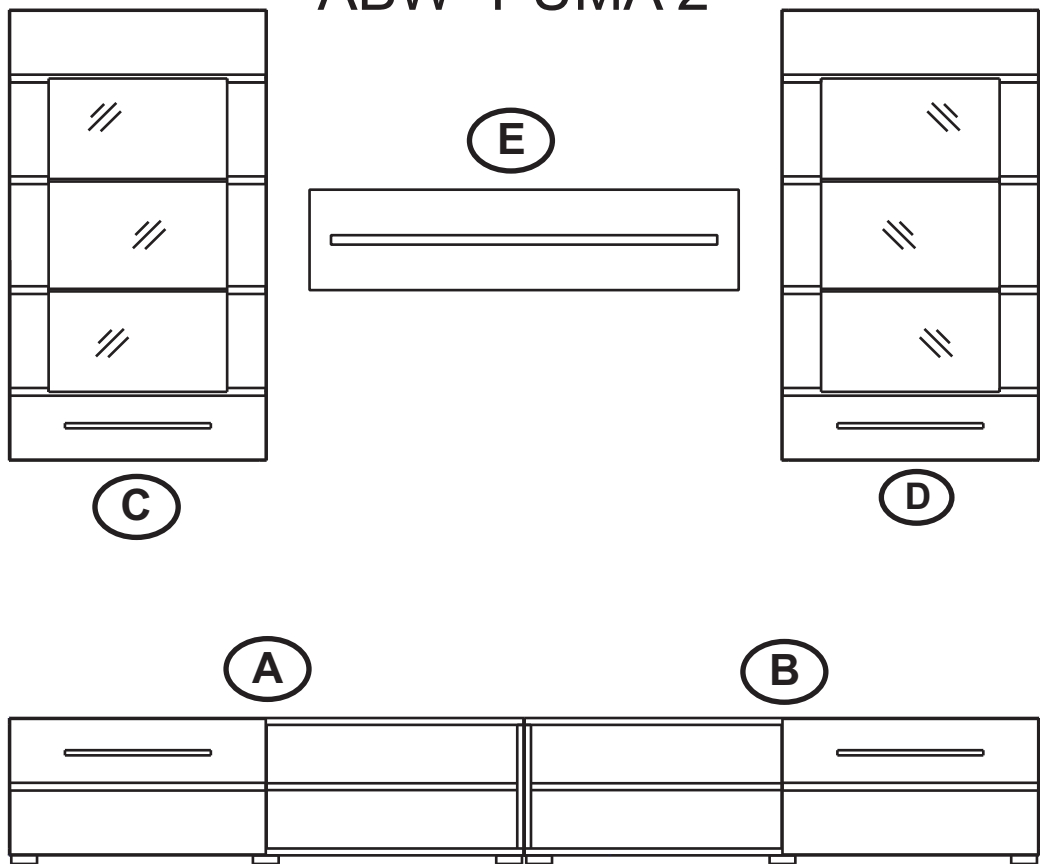
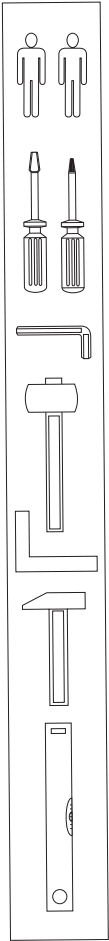

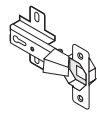

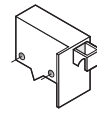
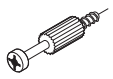

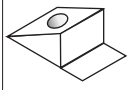
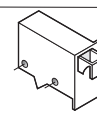
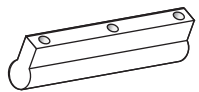

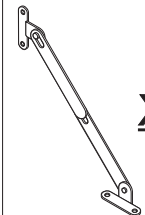
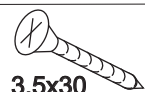

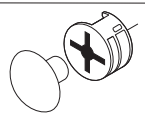
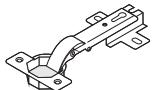
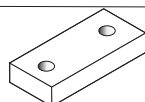
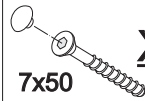





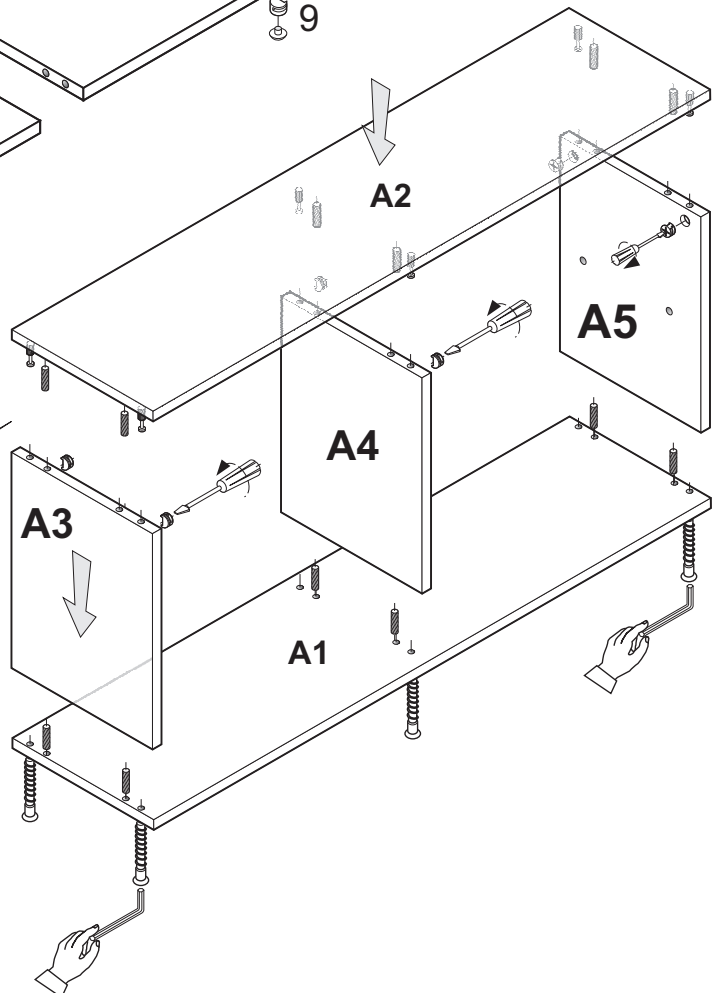
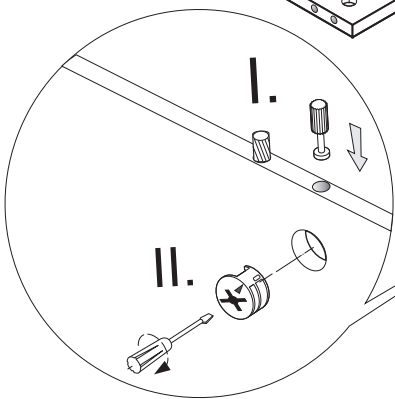
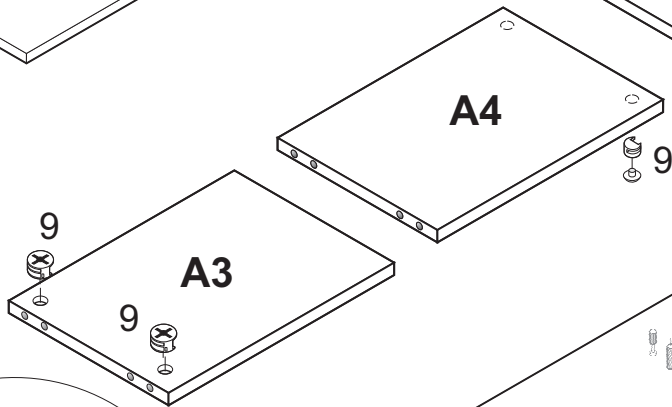
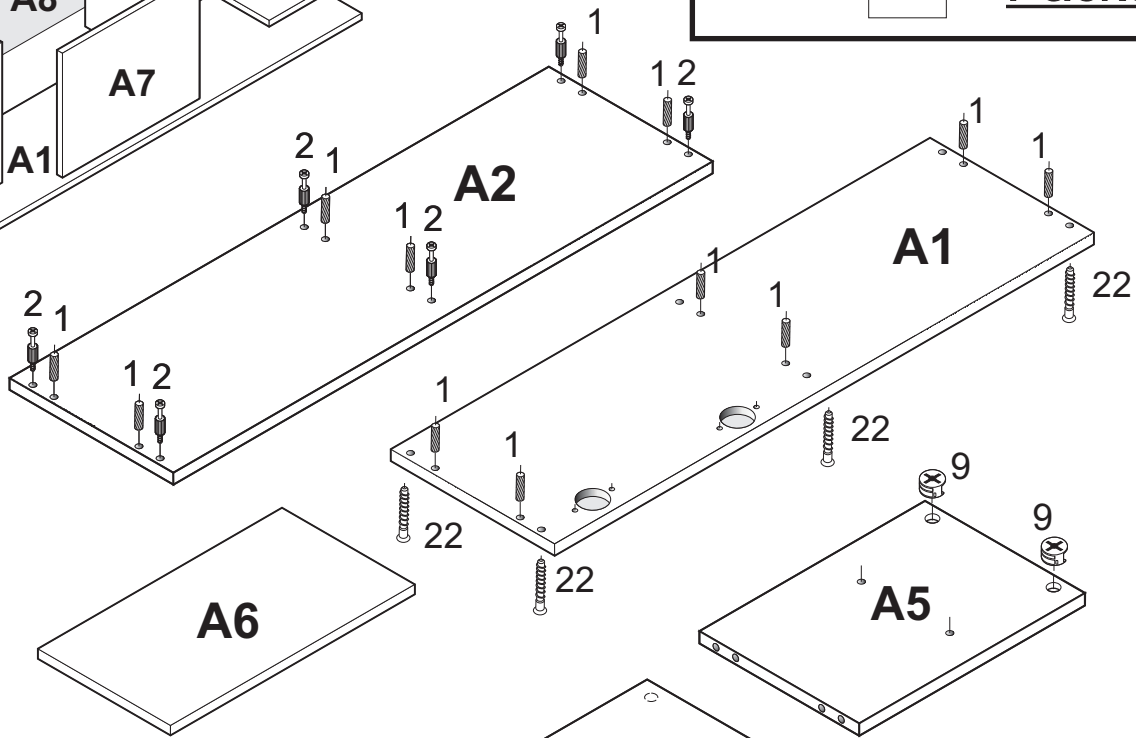
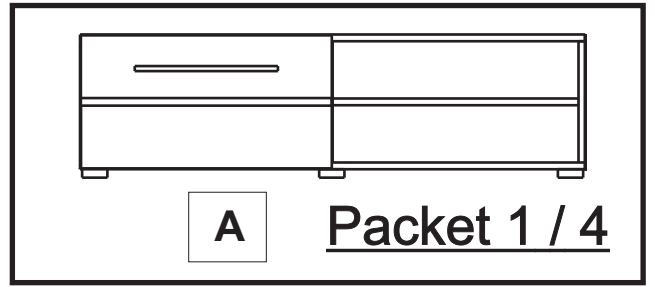
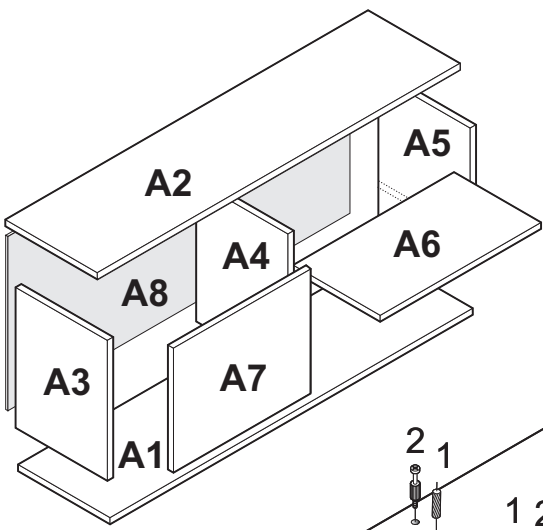
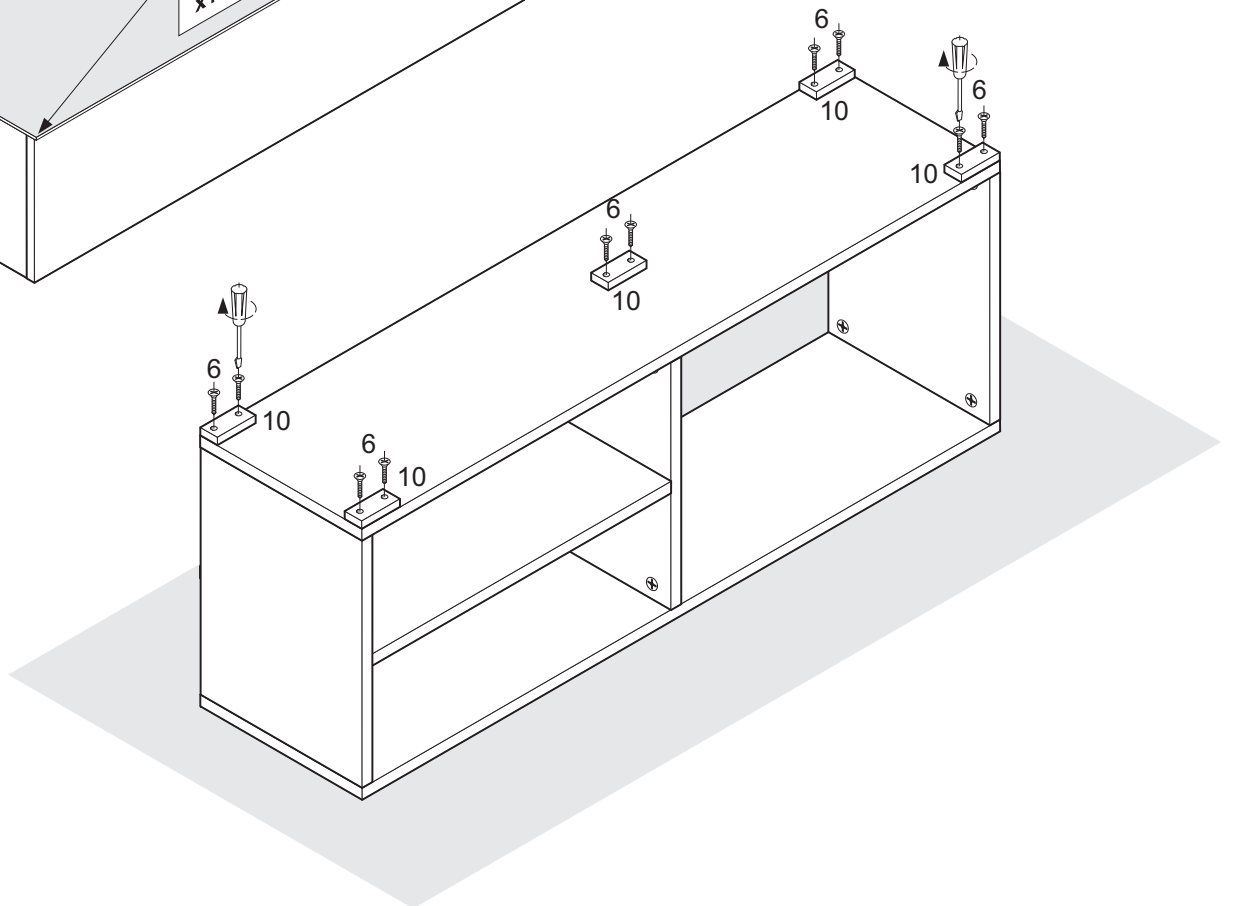
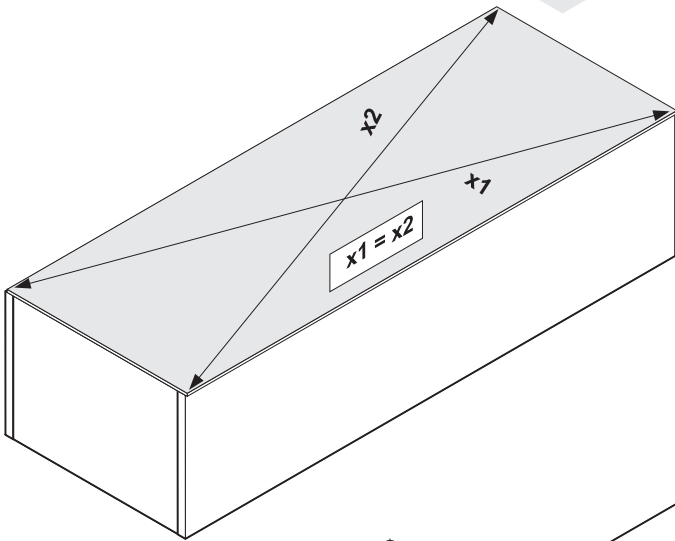
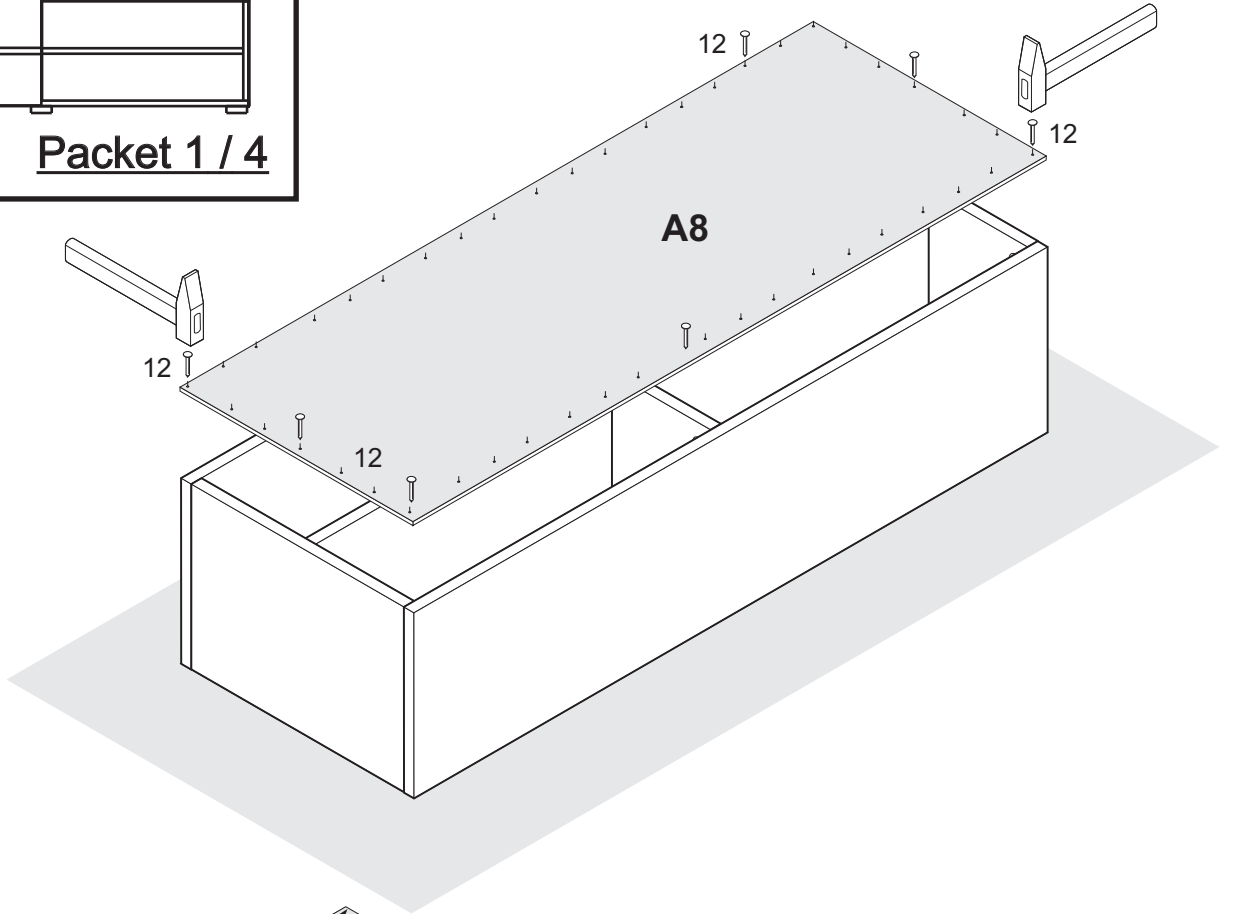
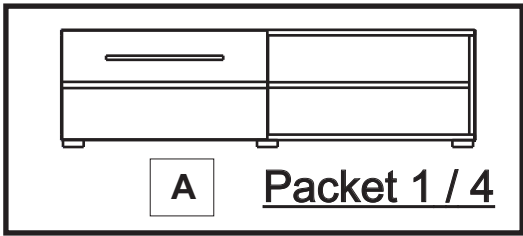


MONTAGEANLEITUNG ABW "PUMA 2"

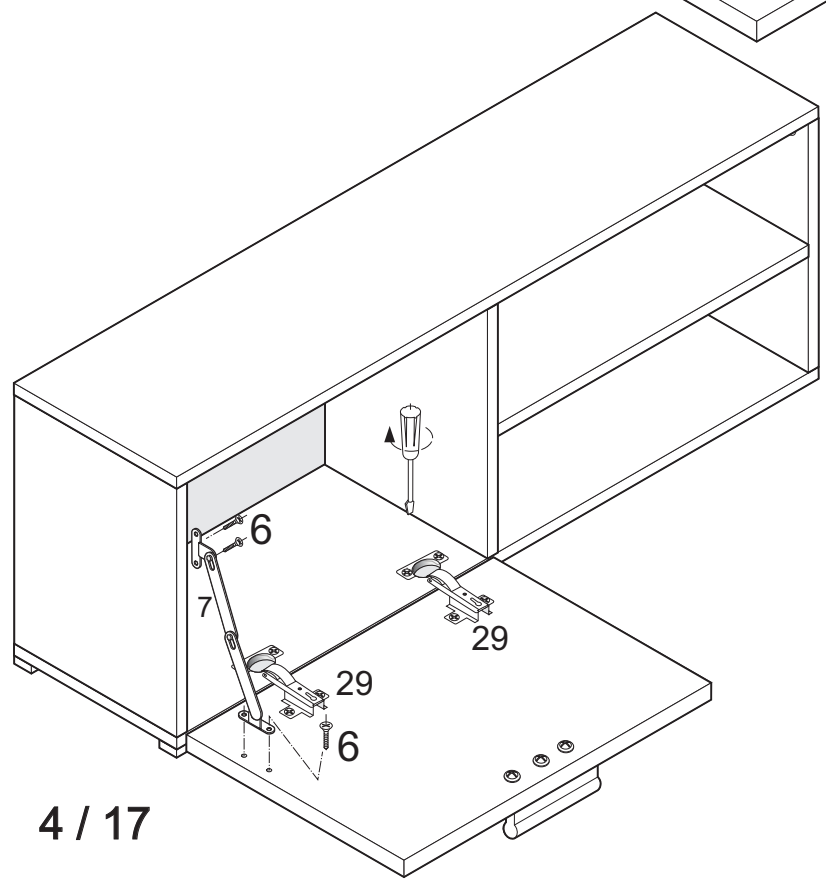
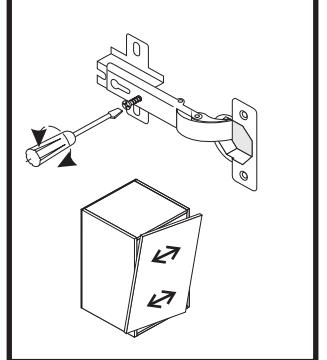
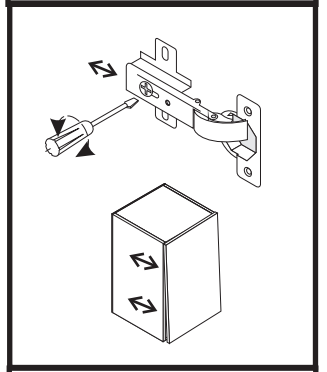
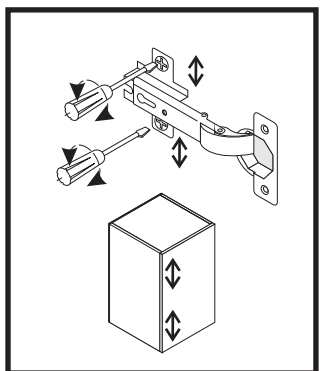
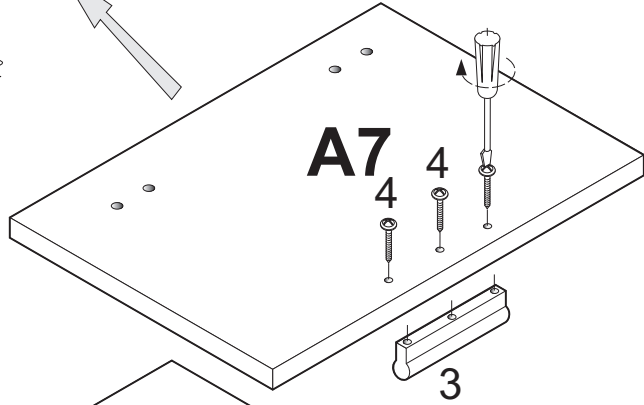
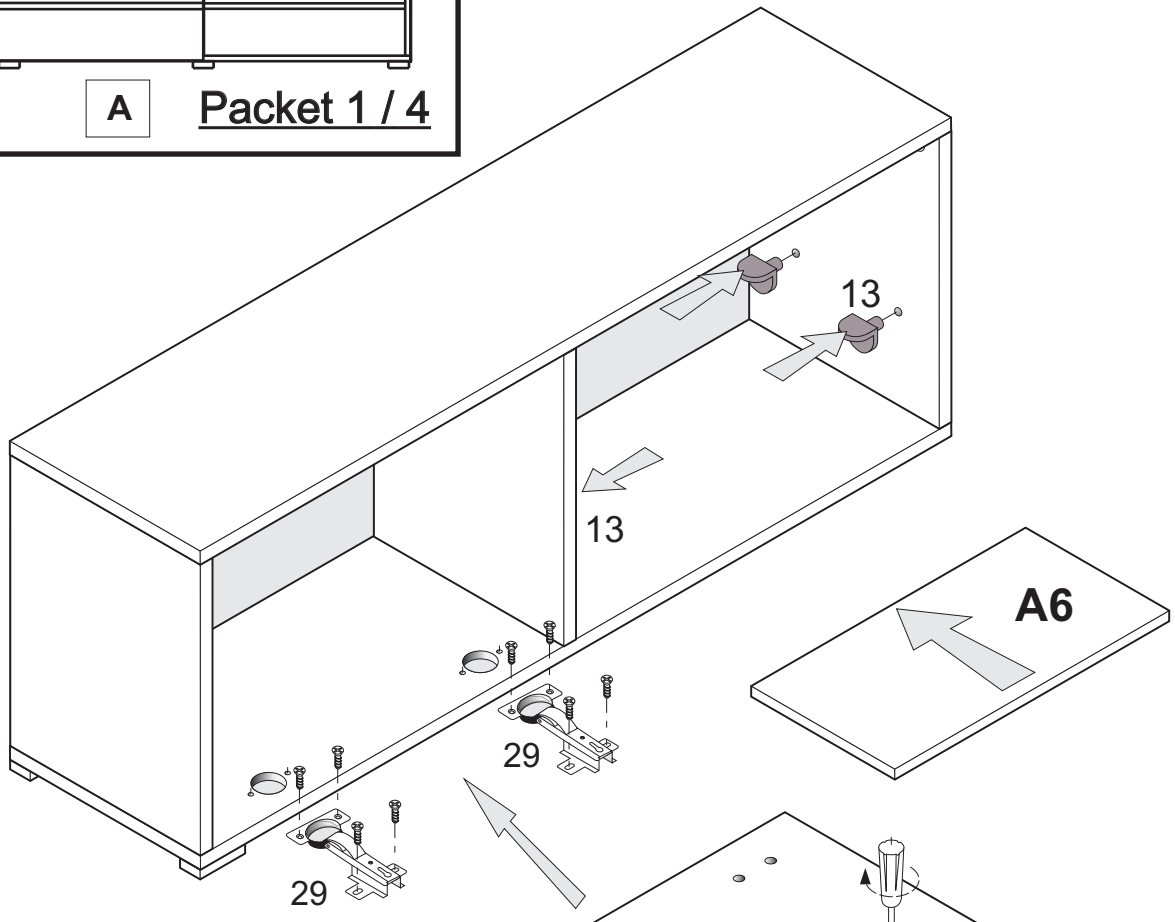


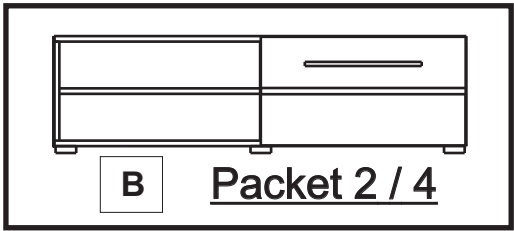
1	 8x35	<u>X 40</u>	29	 X 4	12	 X 110	17	 X 2
2	 X 28	<u>X 28</u>	14	 X 16	38	 X 16	18	 X 2
3	 X 4	<u>X 4</u>	19	 X 2	7	 X 2	21	 3.5x30 X 8
4	 4x30	<u>X 12</u>	9	 X 28			30	LED LIGHTS X 1
5	 X 4	<u>X 4</u>	10	 X 10	22	 7x50 X 16	39	 3x20 X 32
6	 5x11	<u>X 44</u>	26	 X 1	40	 X 16	13	 X 8



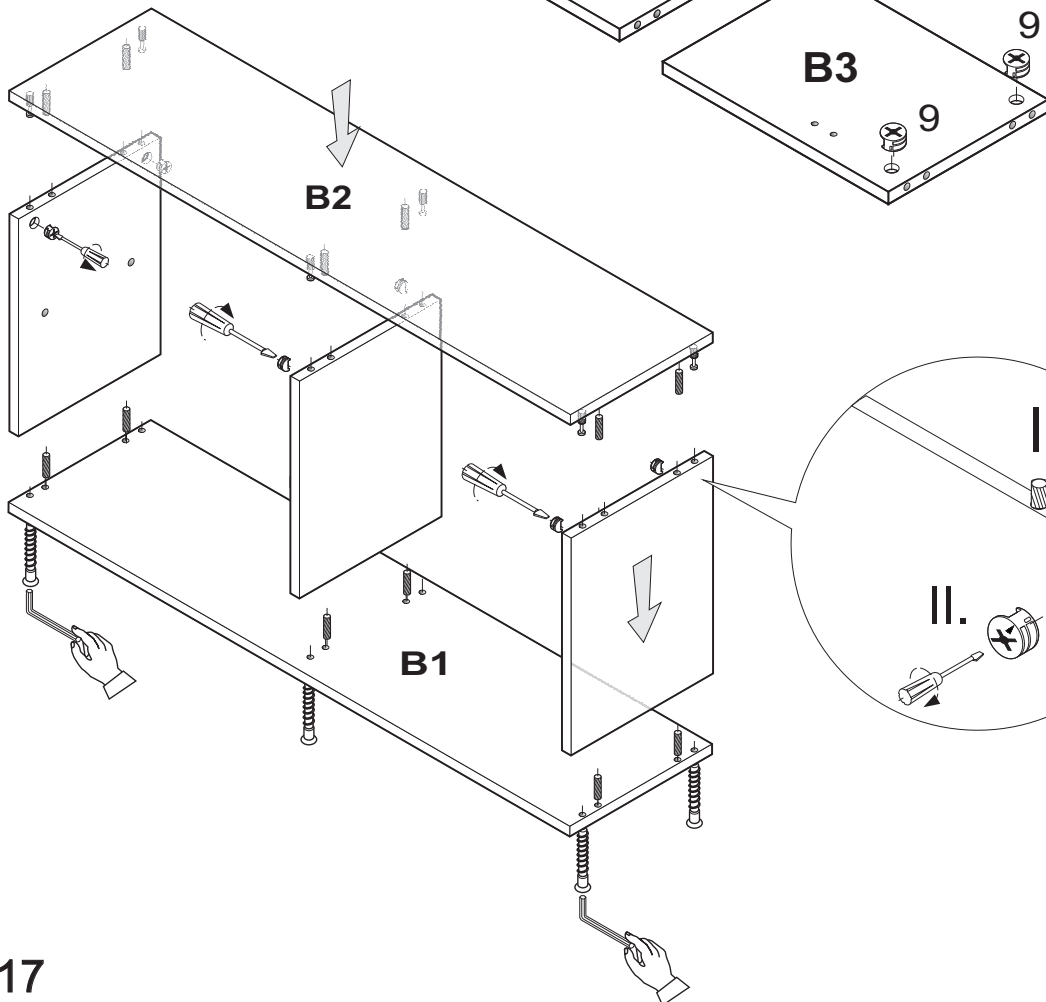
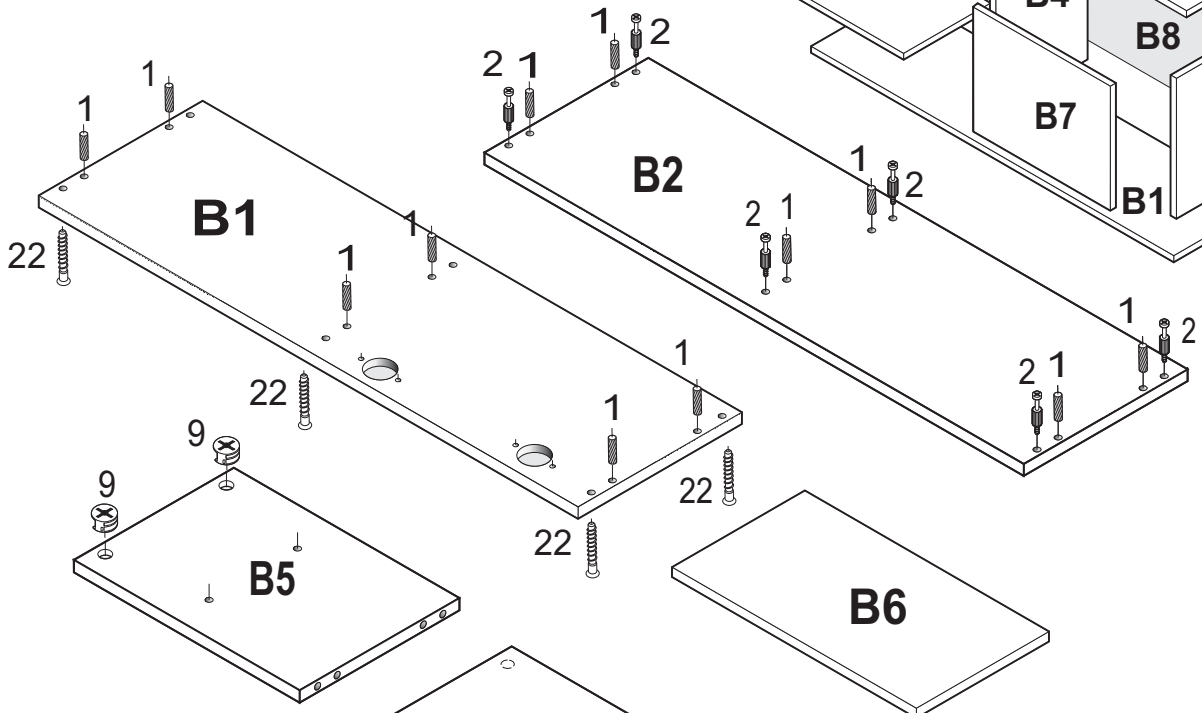
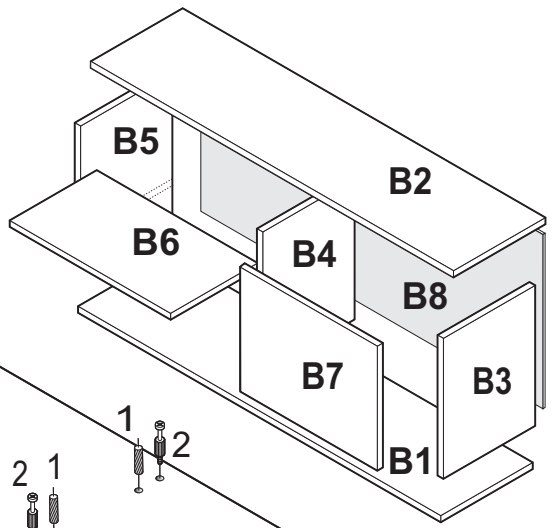


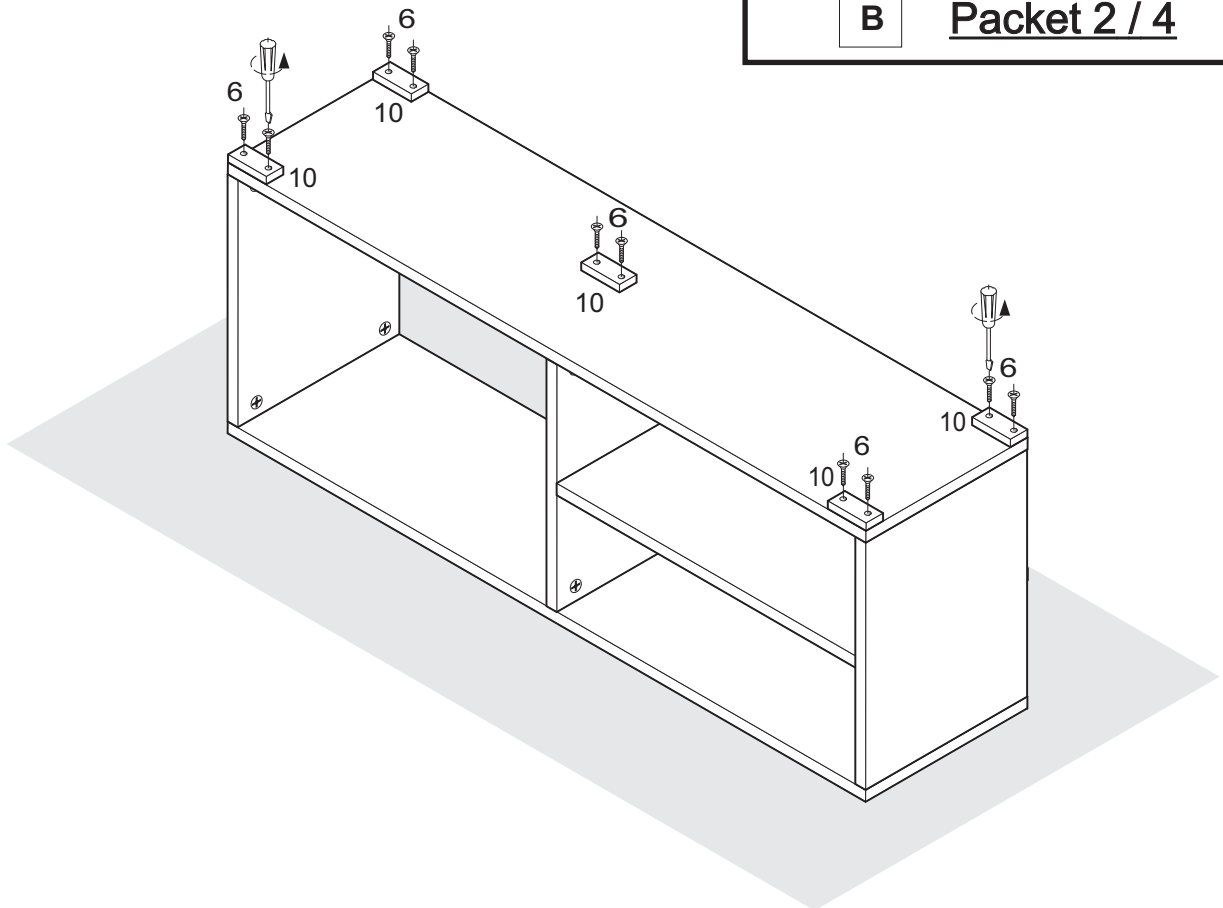
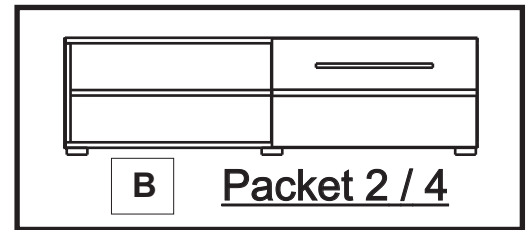
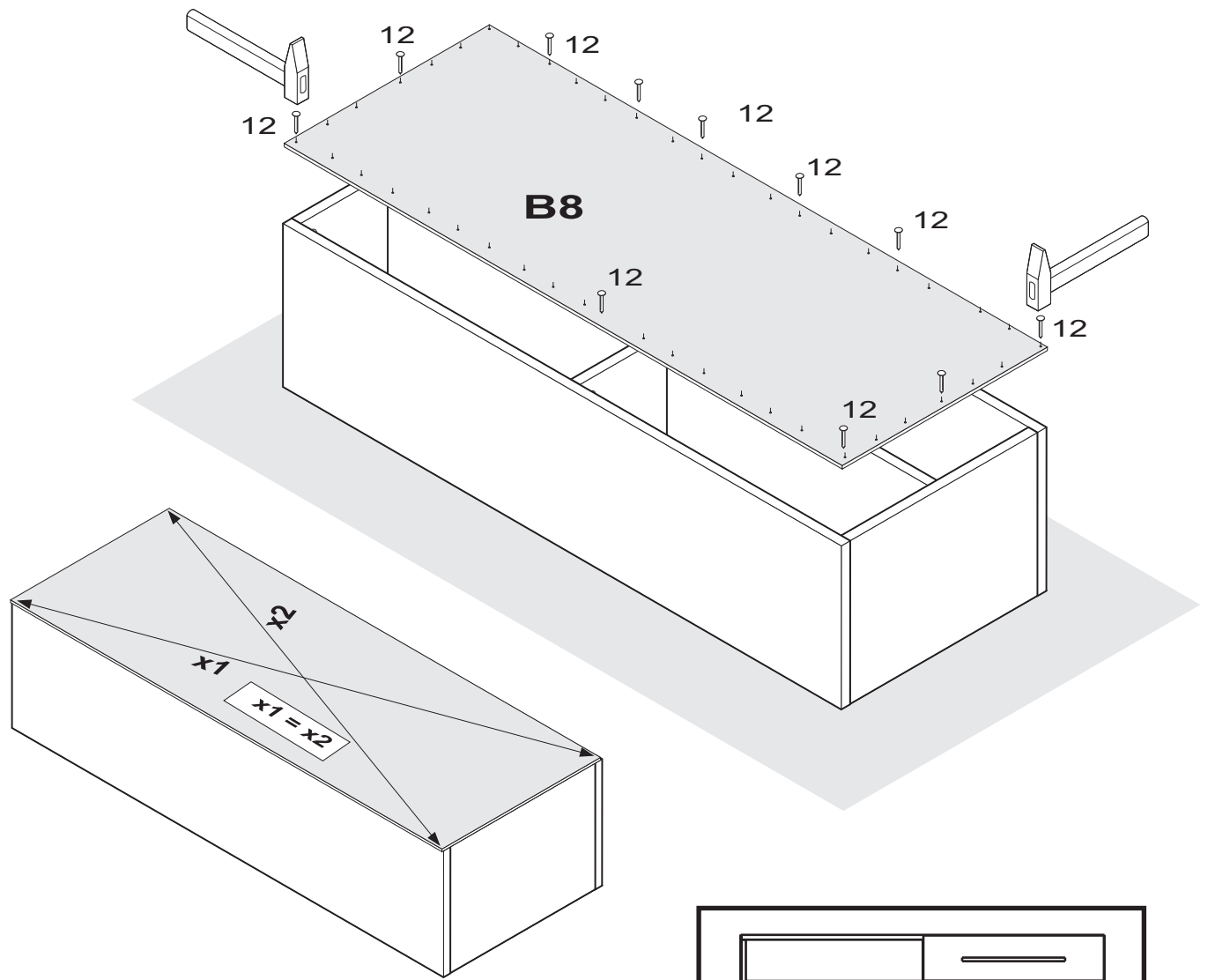
A Packet 1 / 4

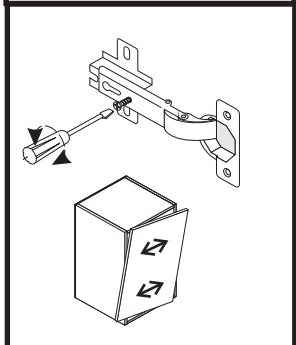
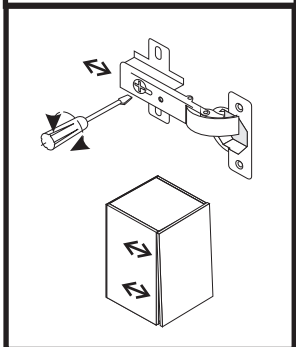
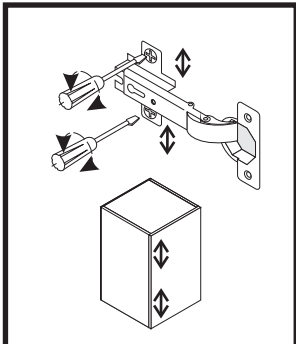
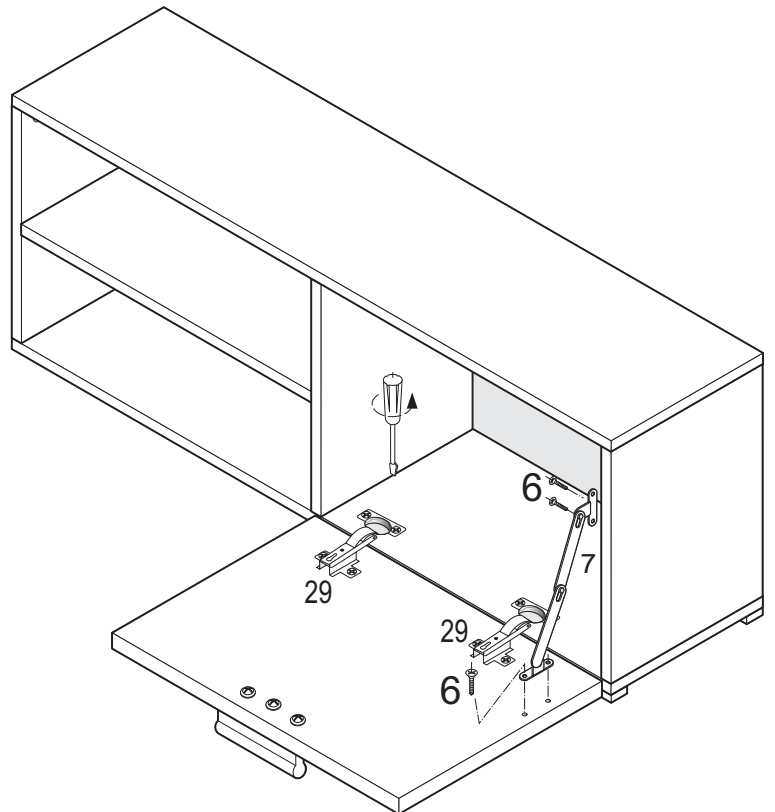
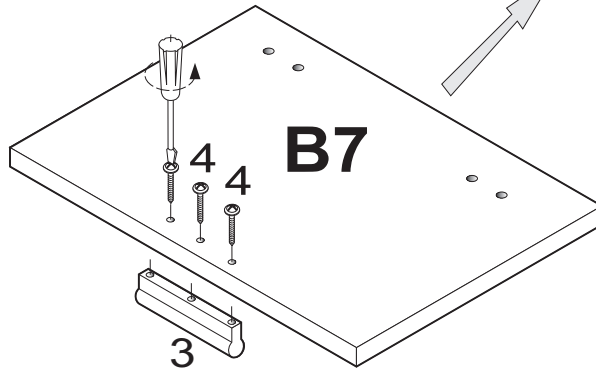
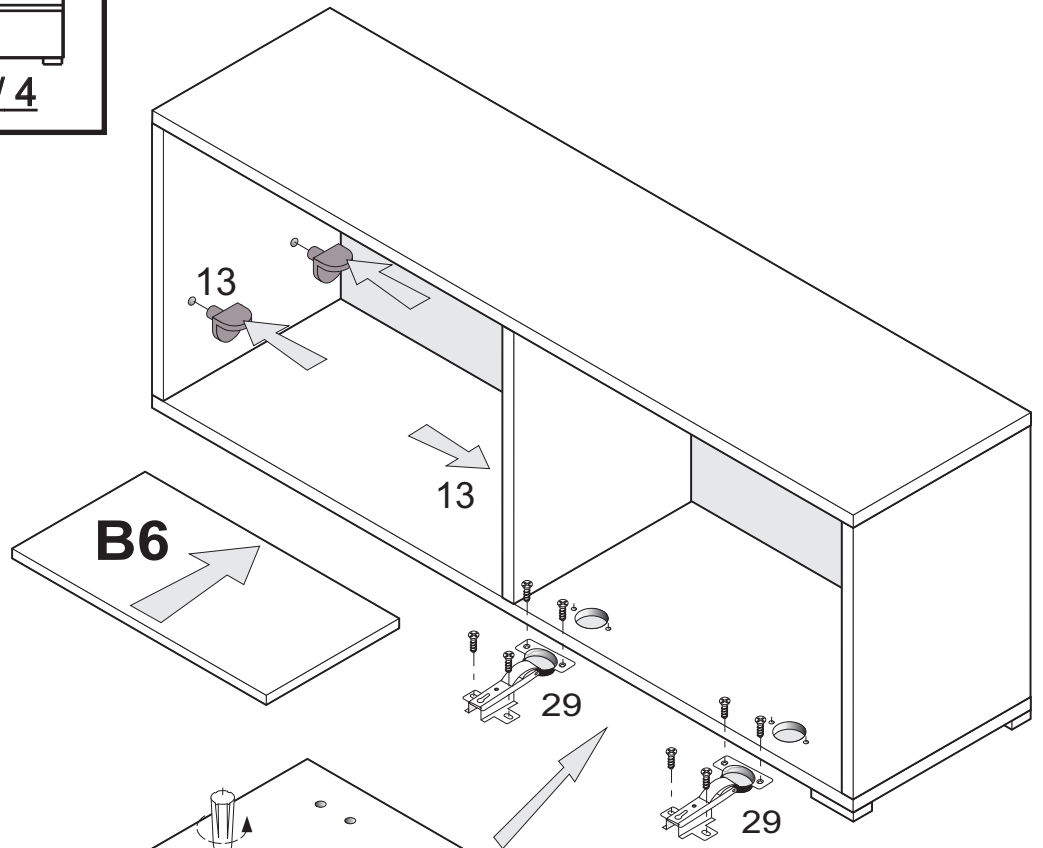
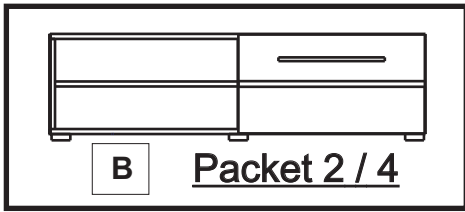


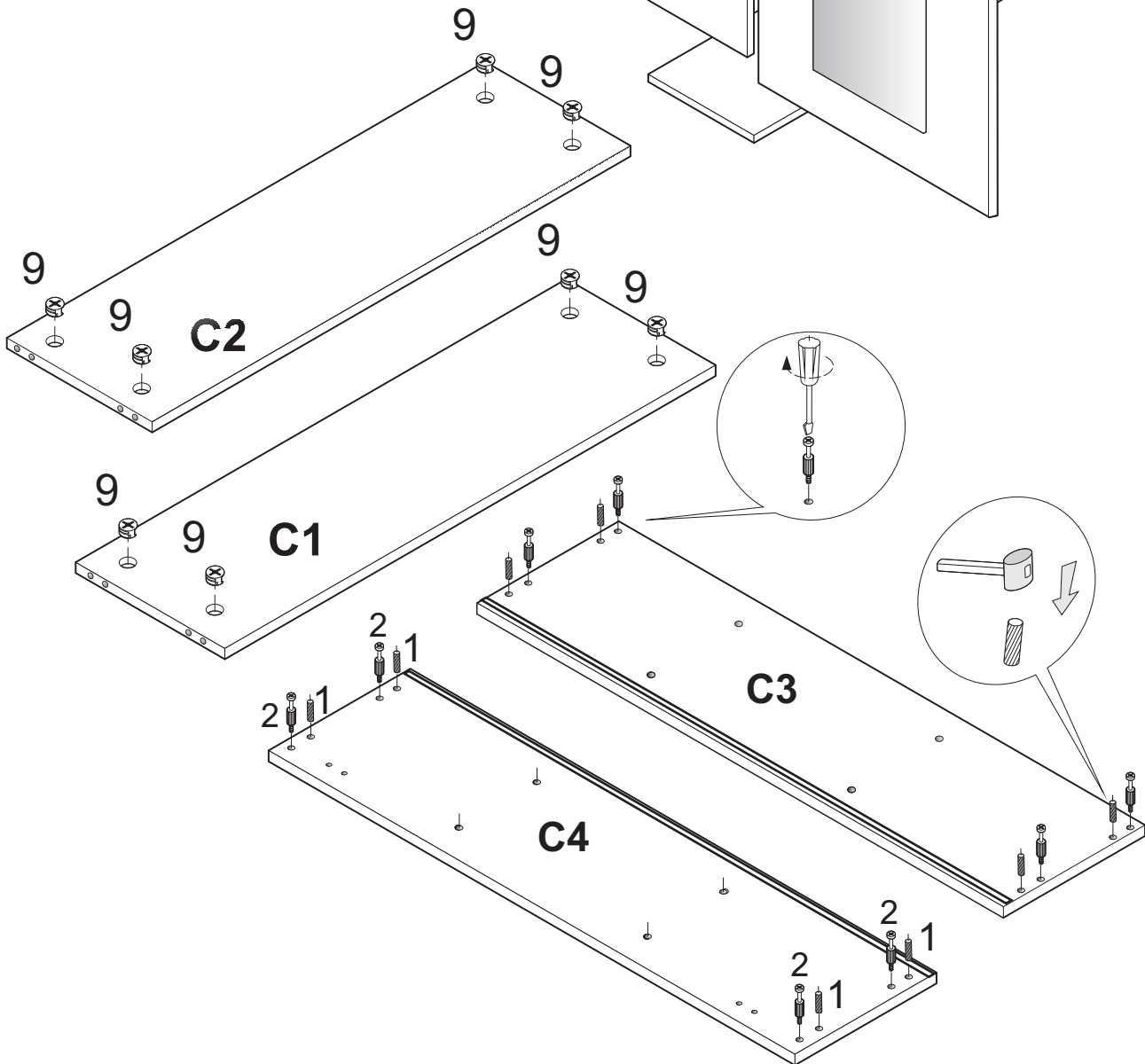
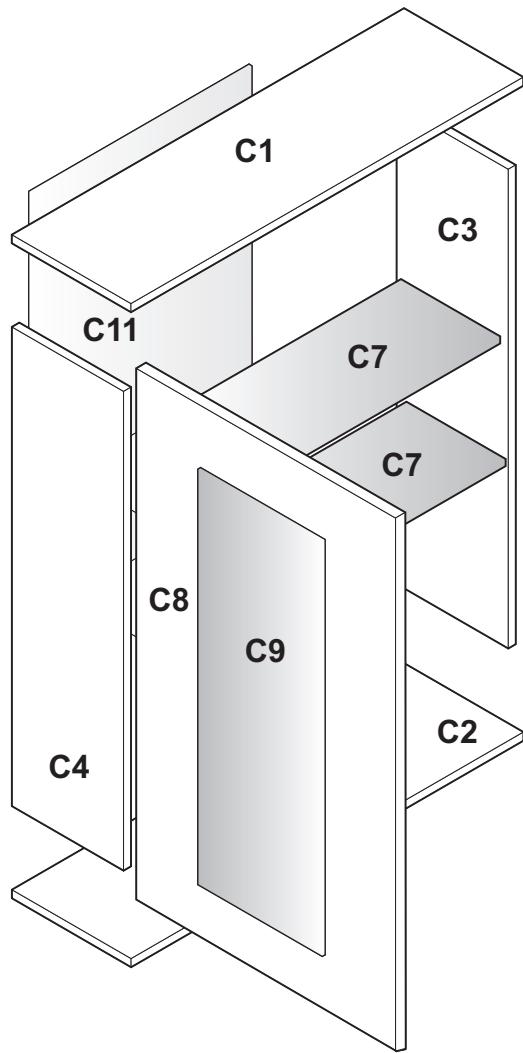
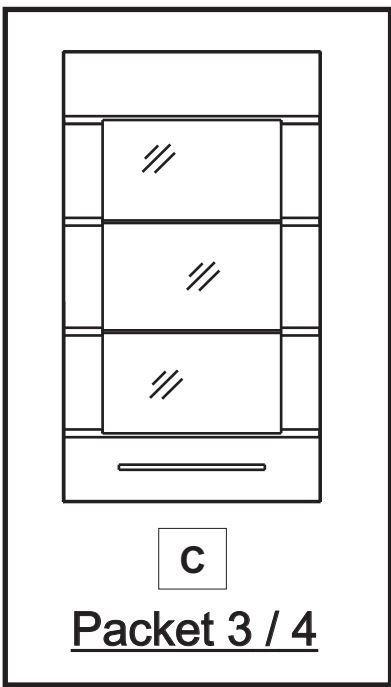


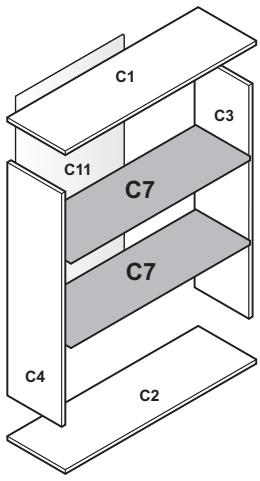
B



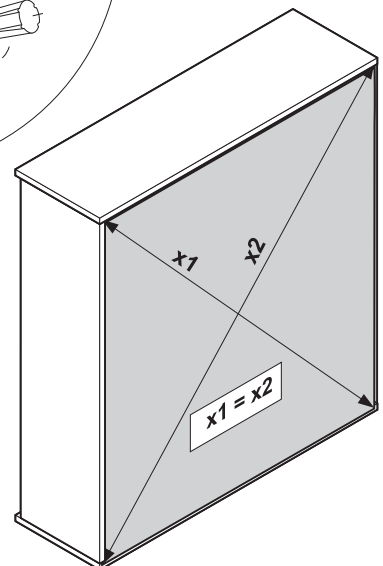
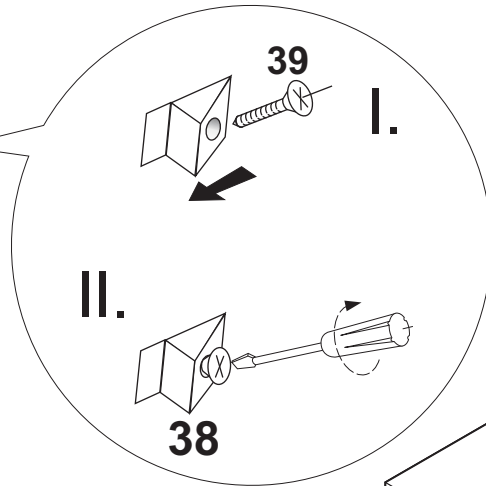
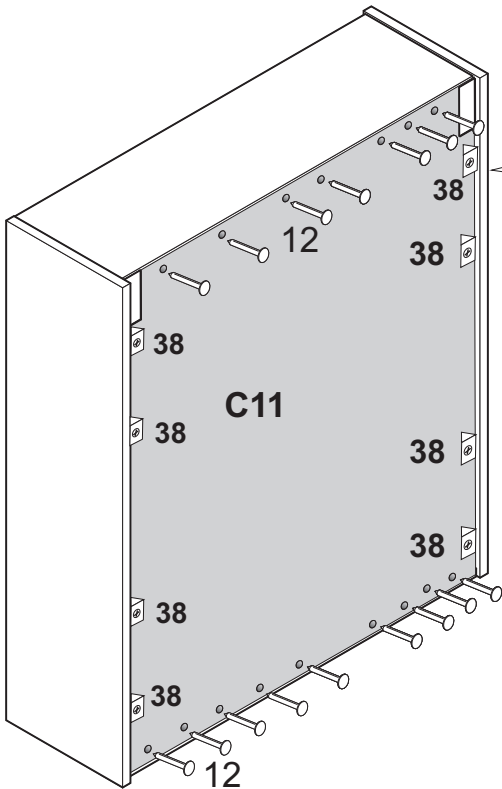
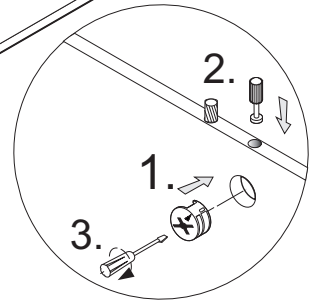
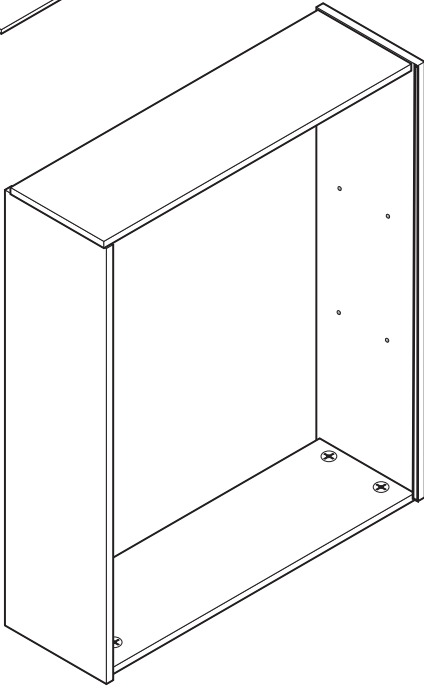
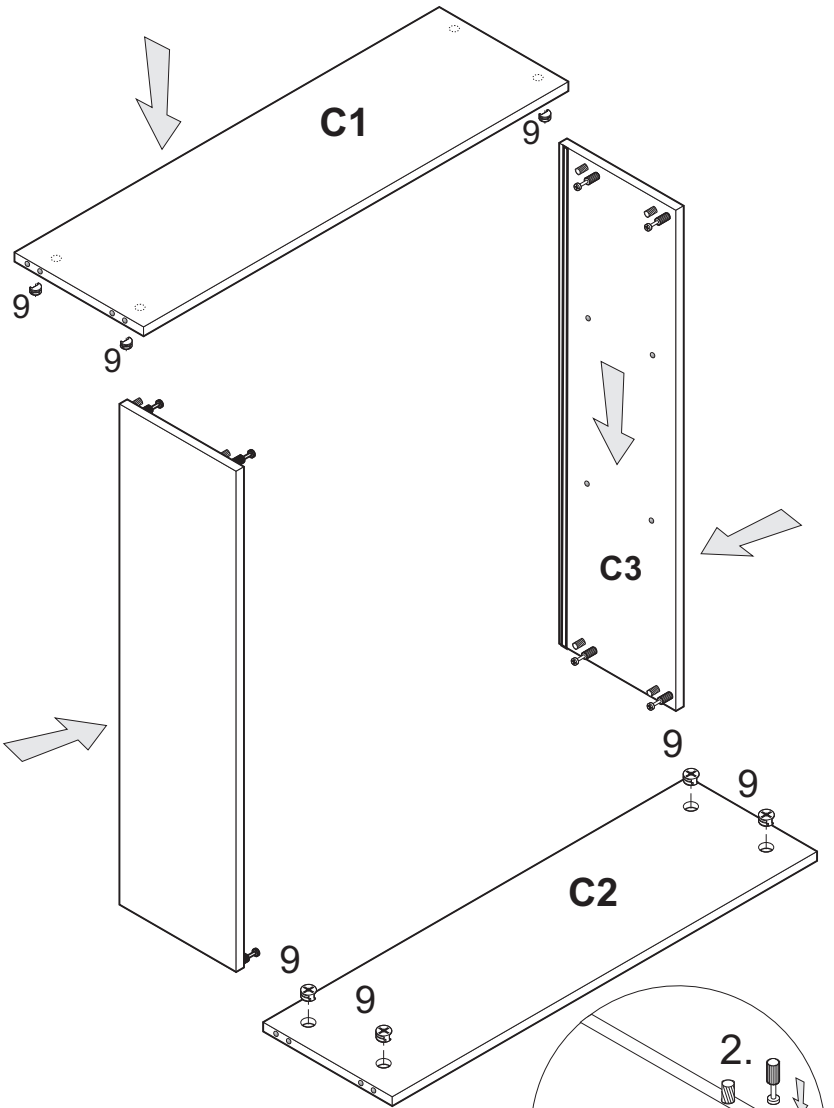


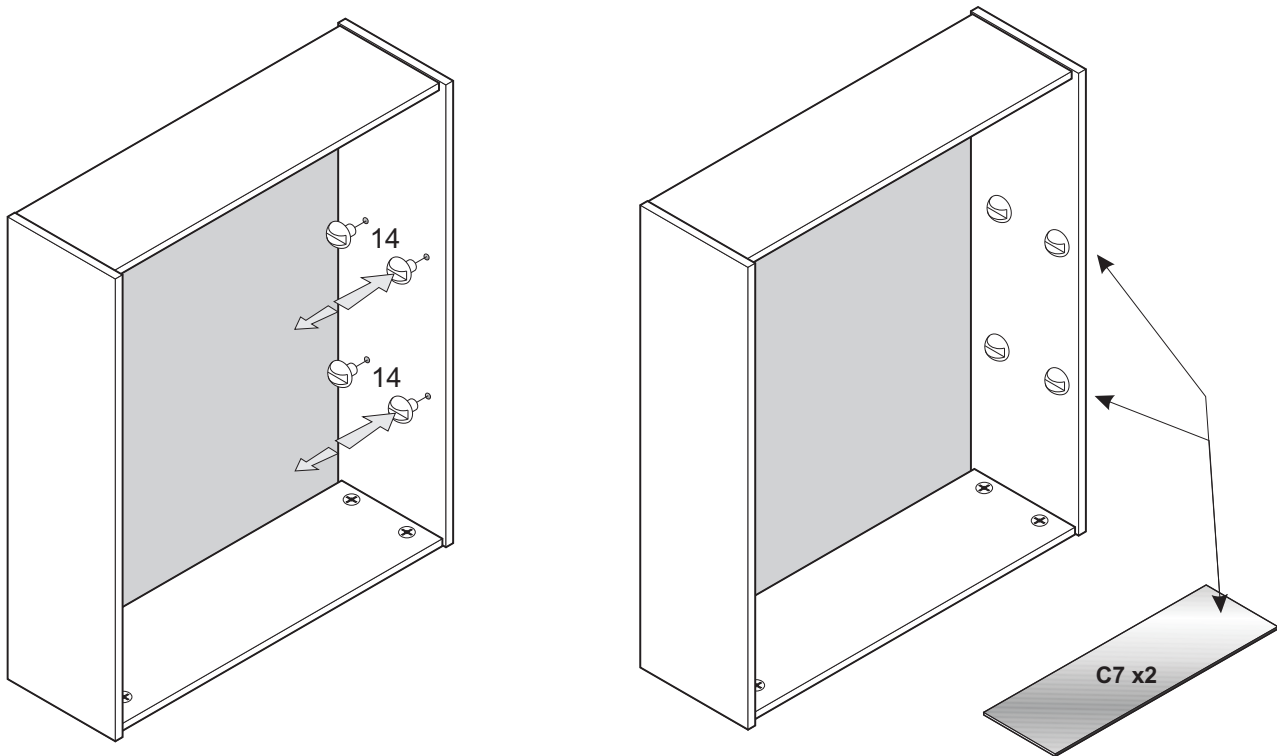
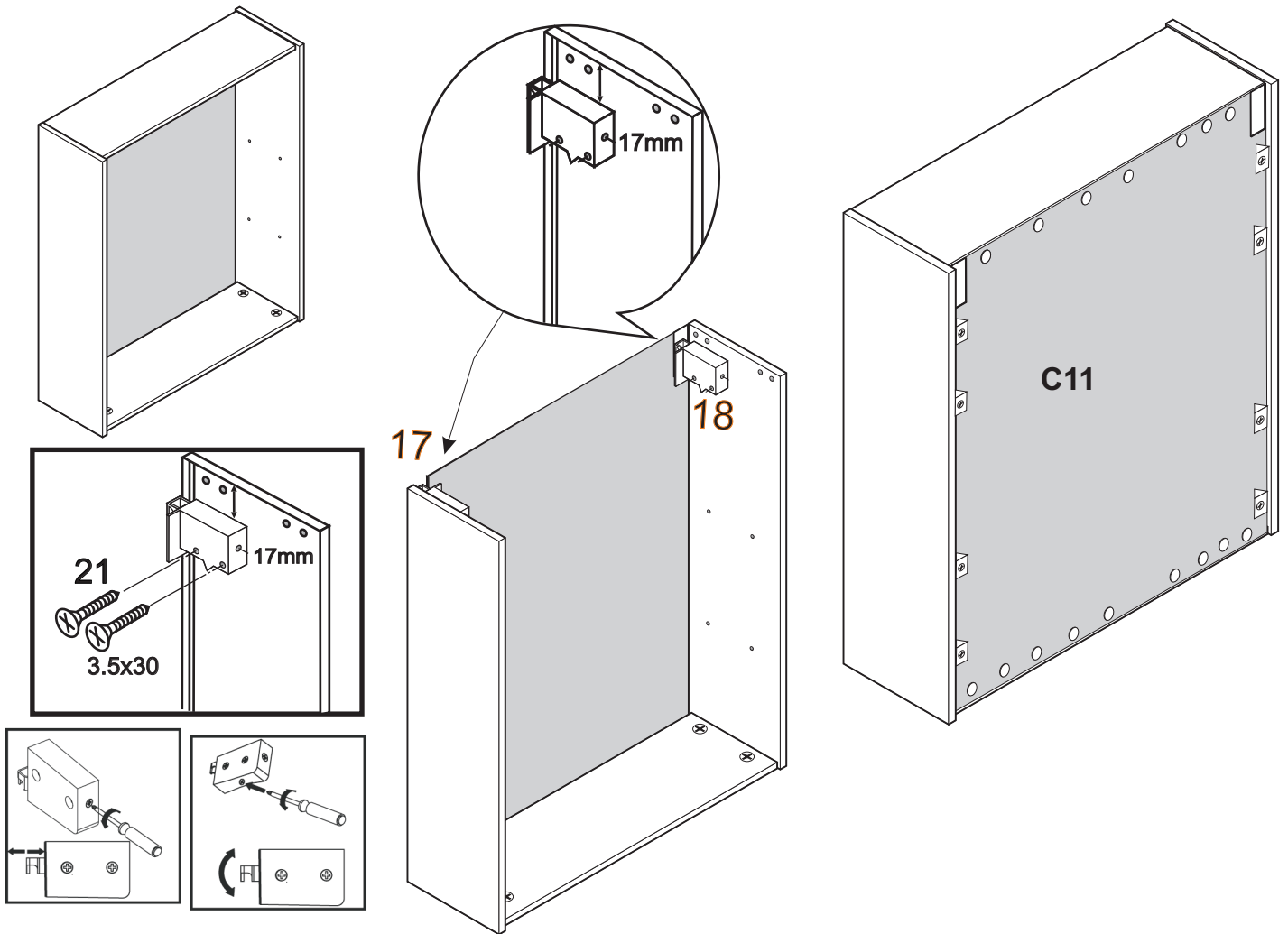






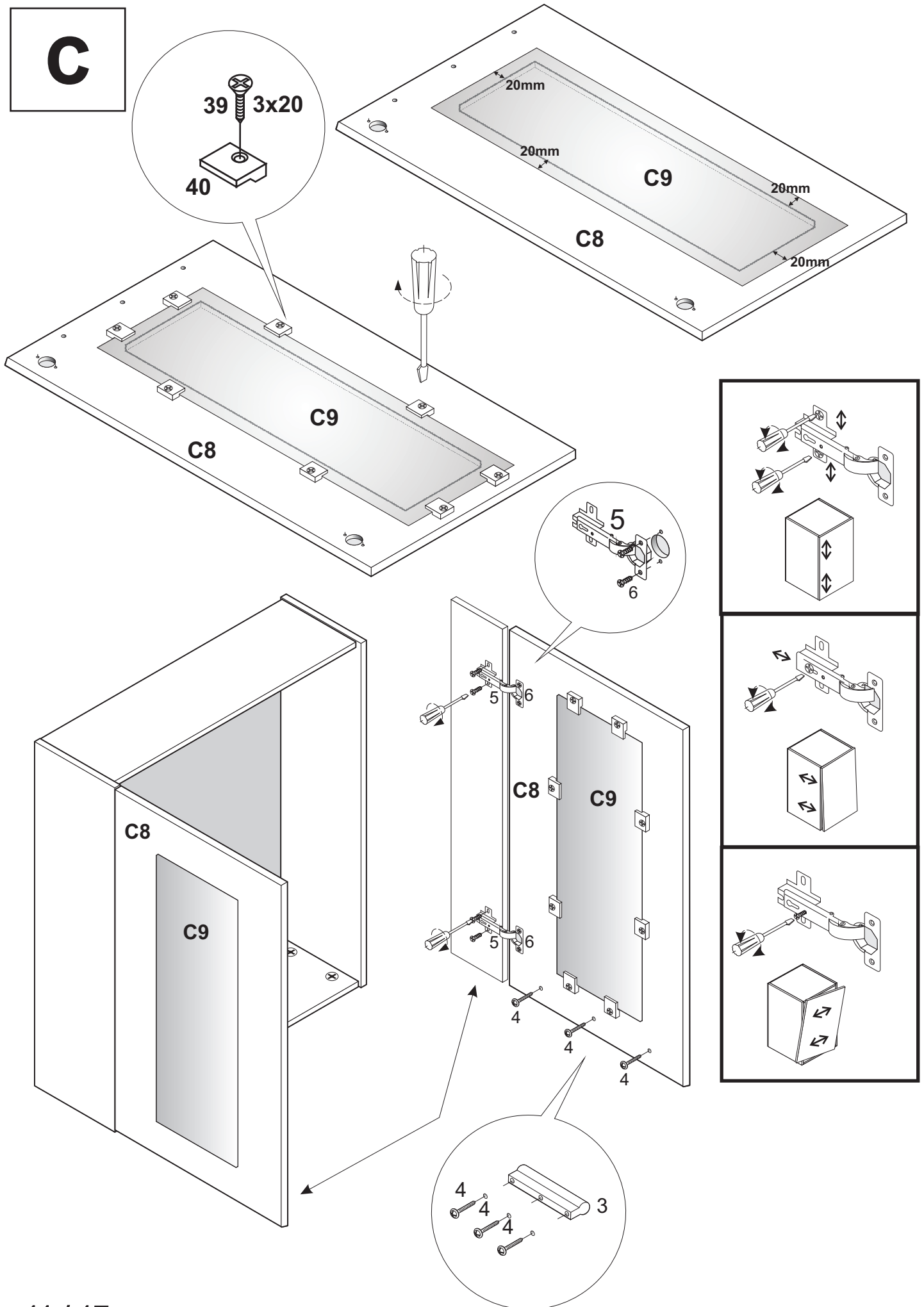
C

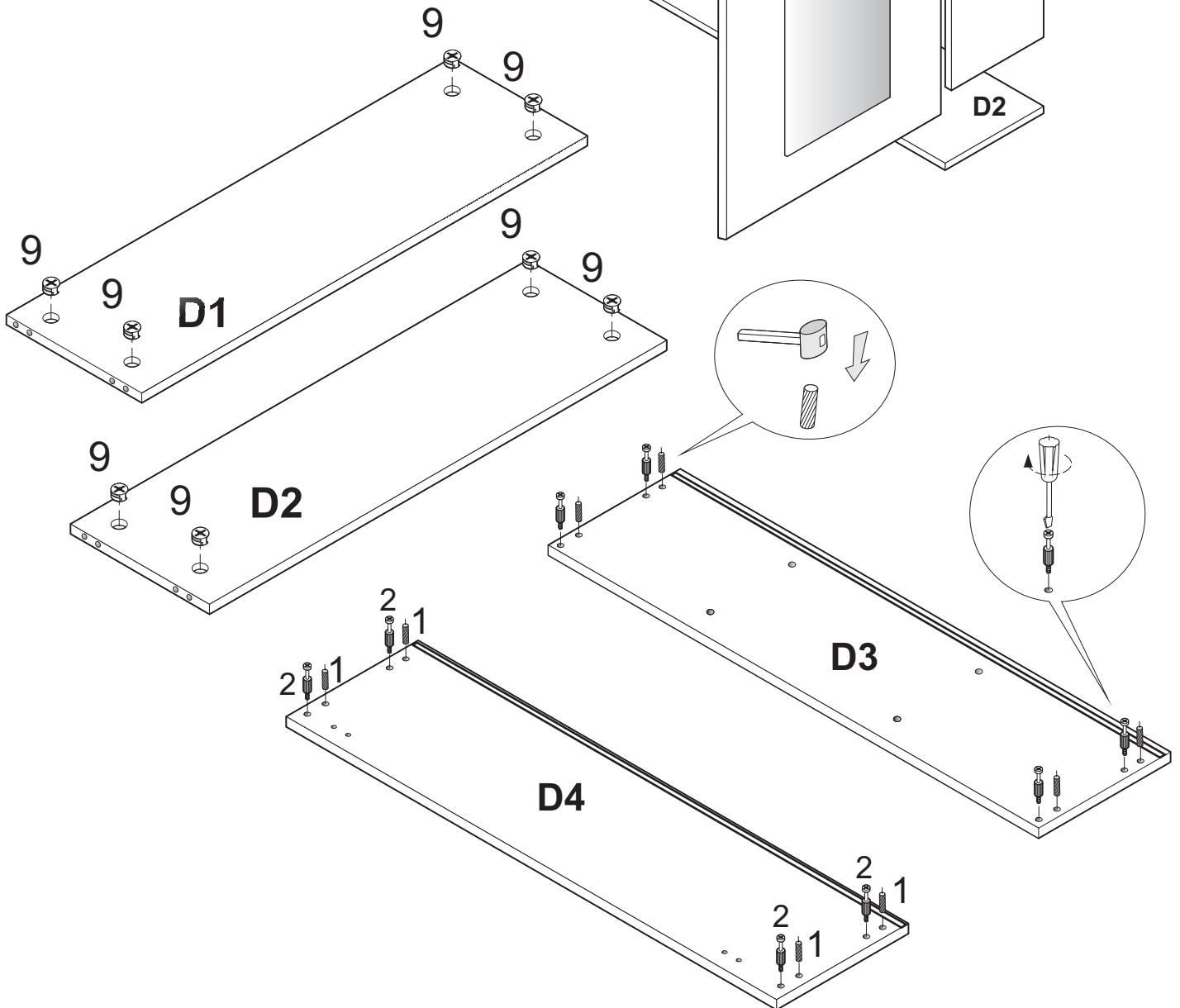
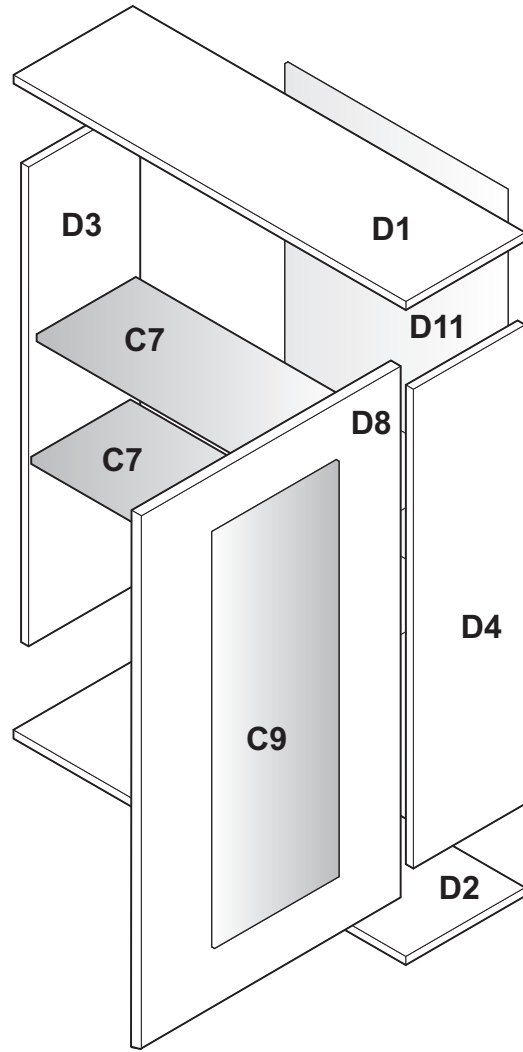
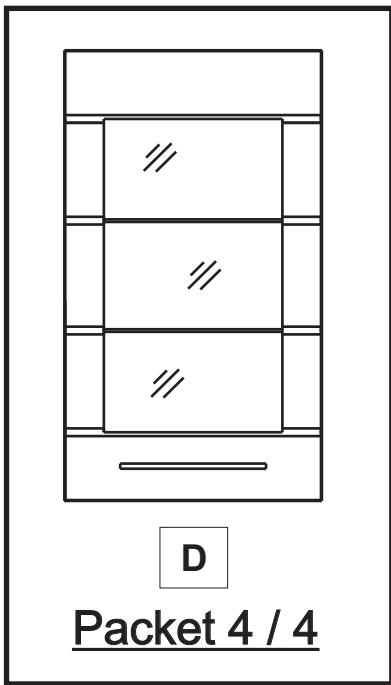


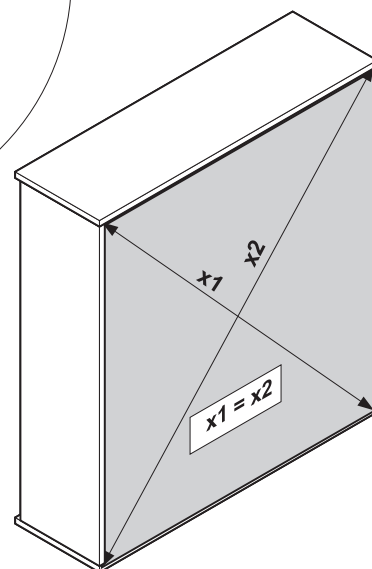
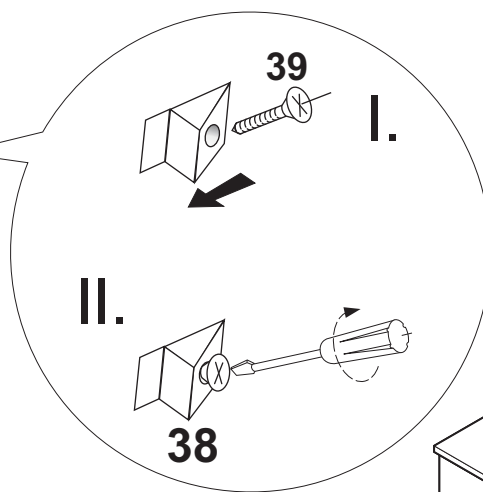
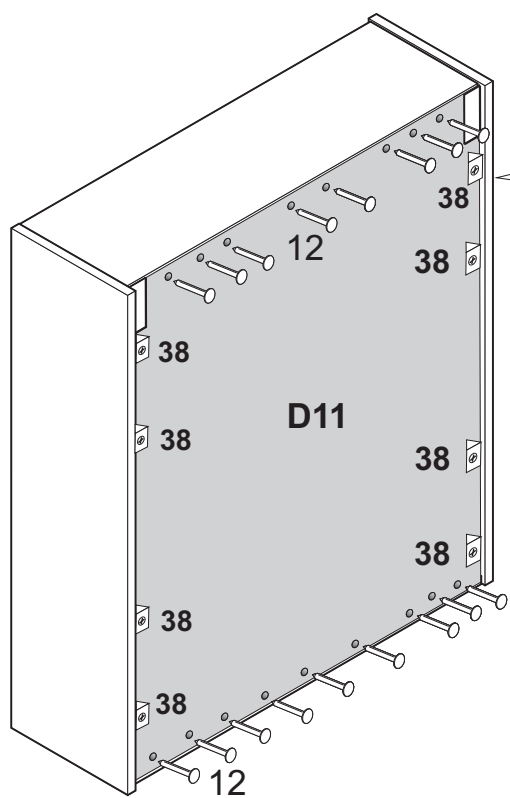
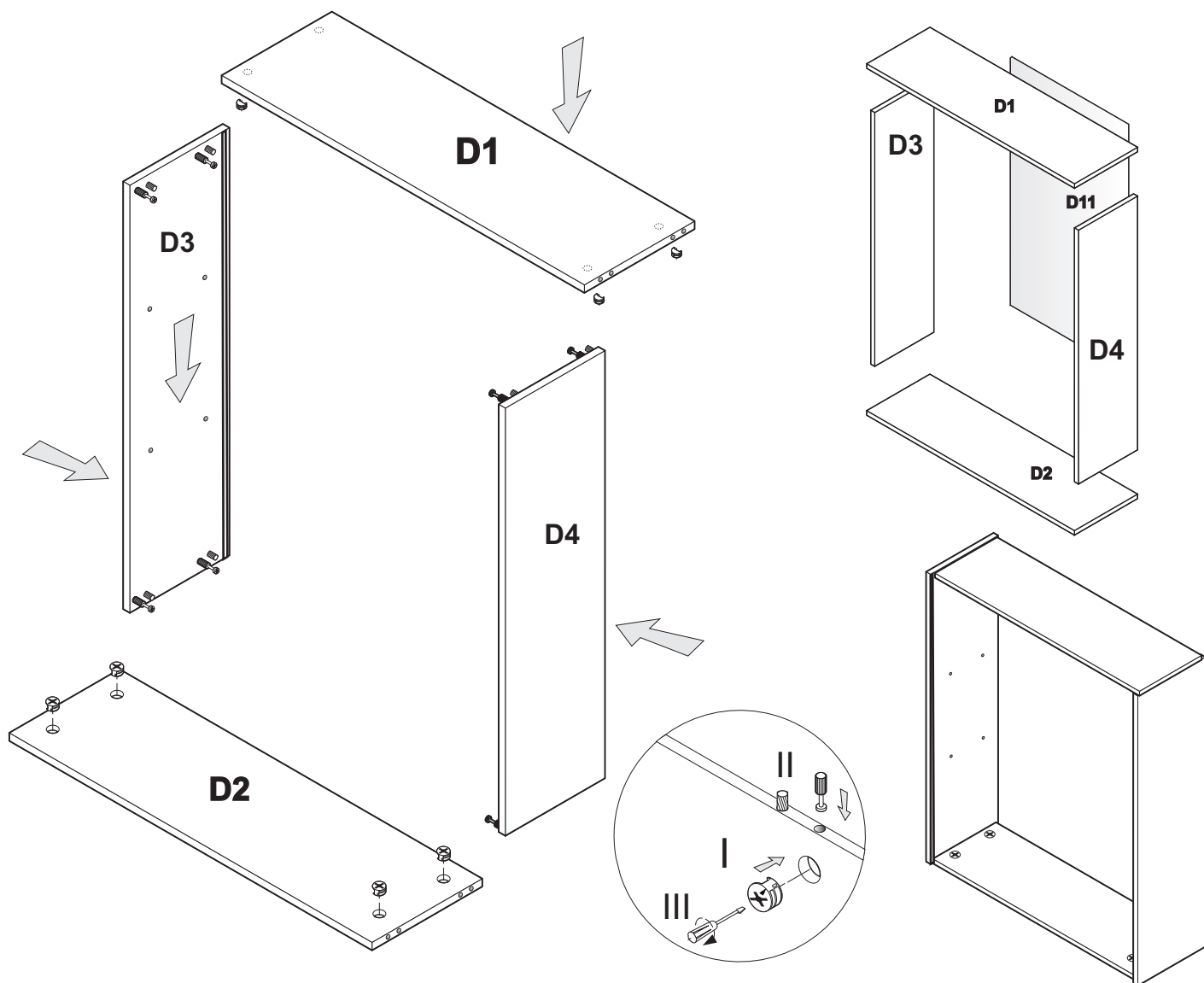


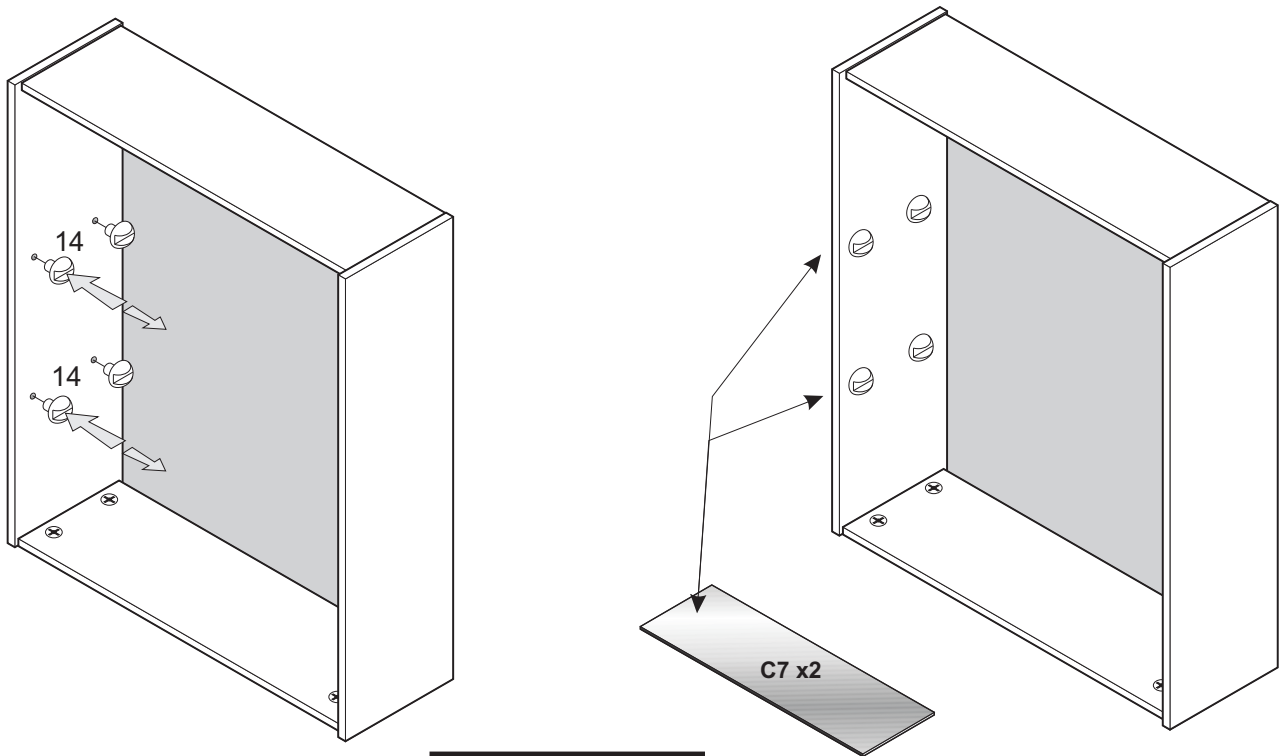
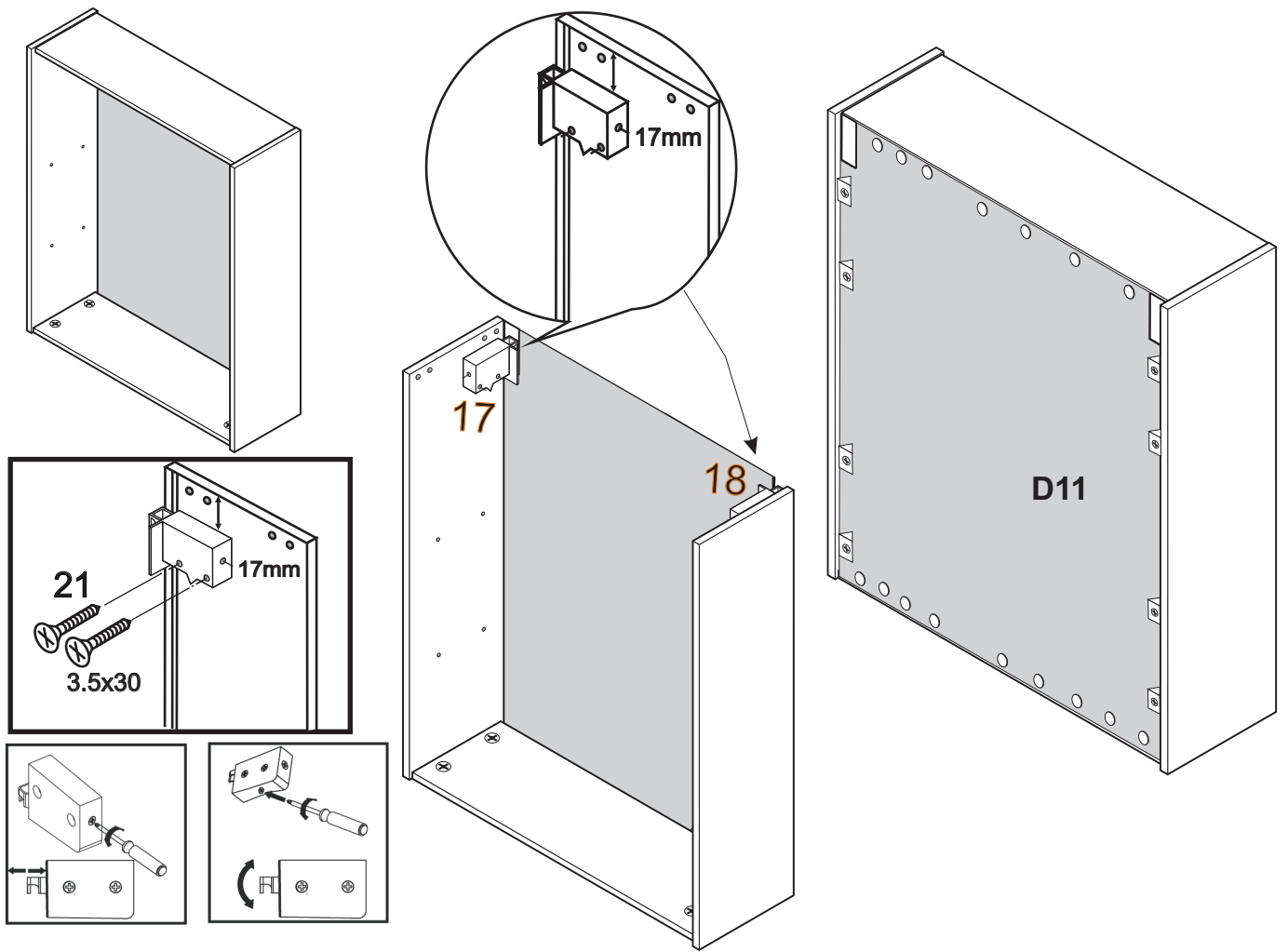
C

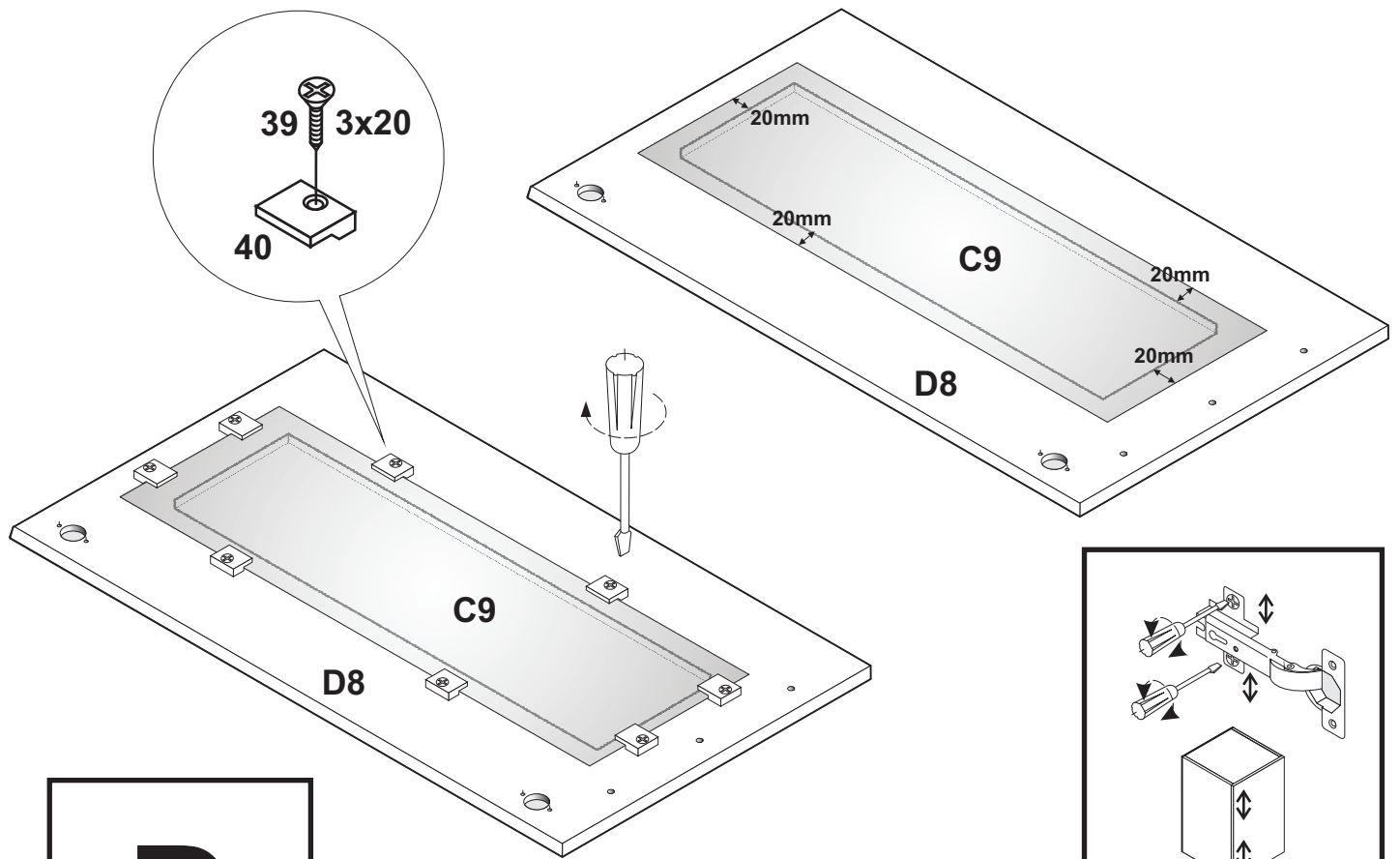
C



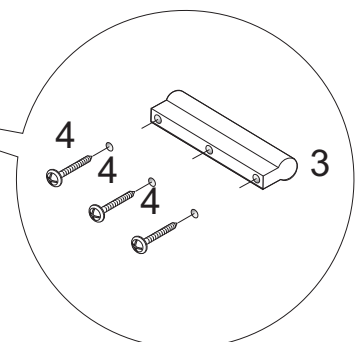
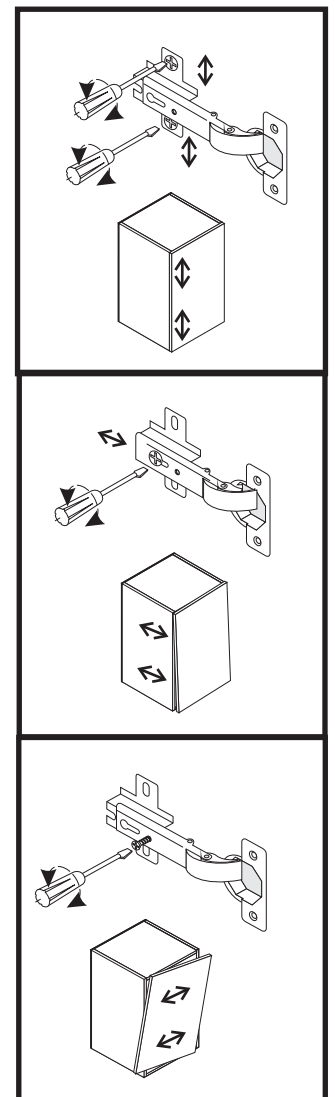
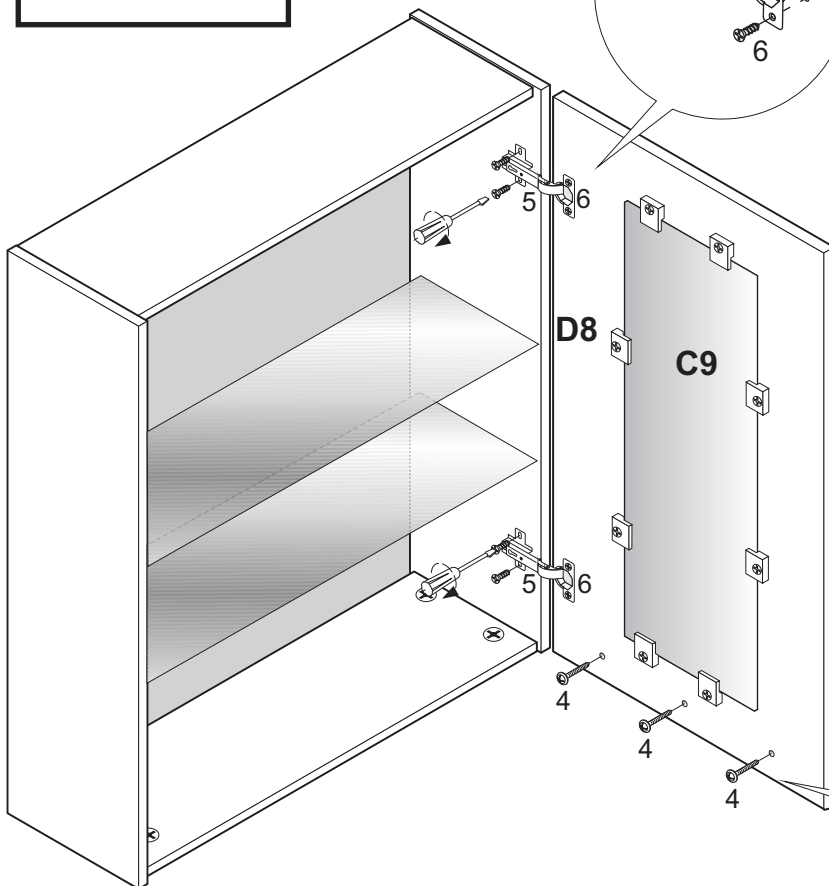
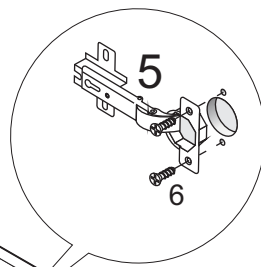


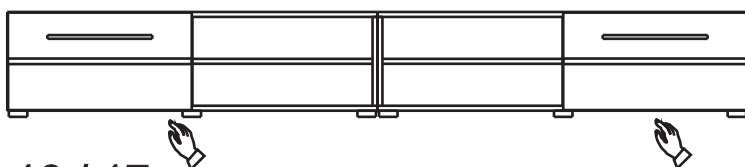
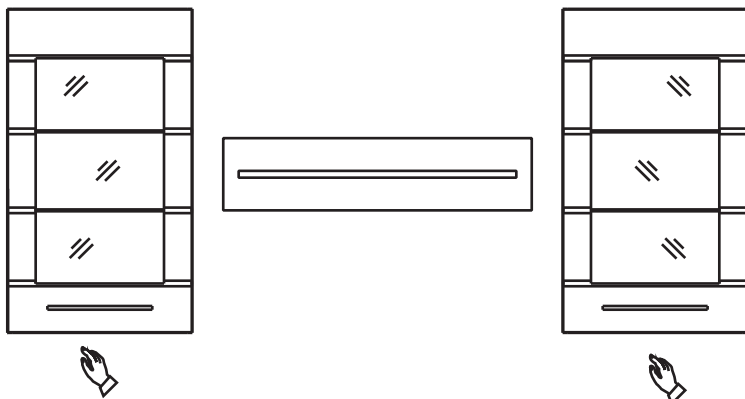
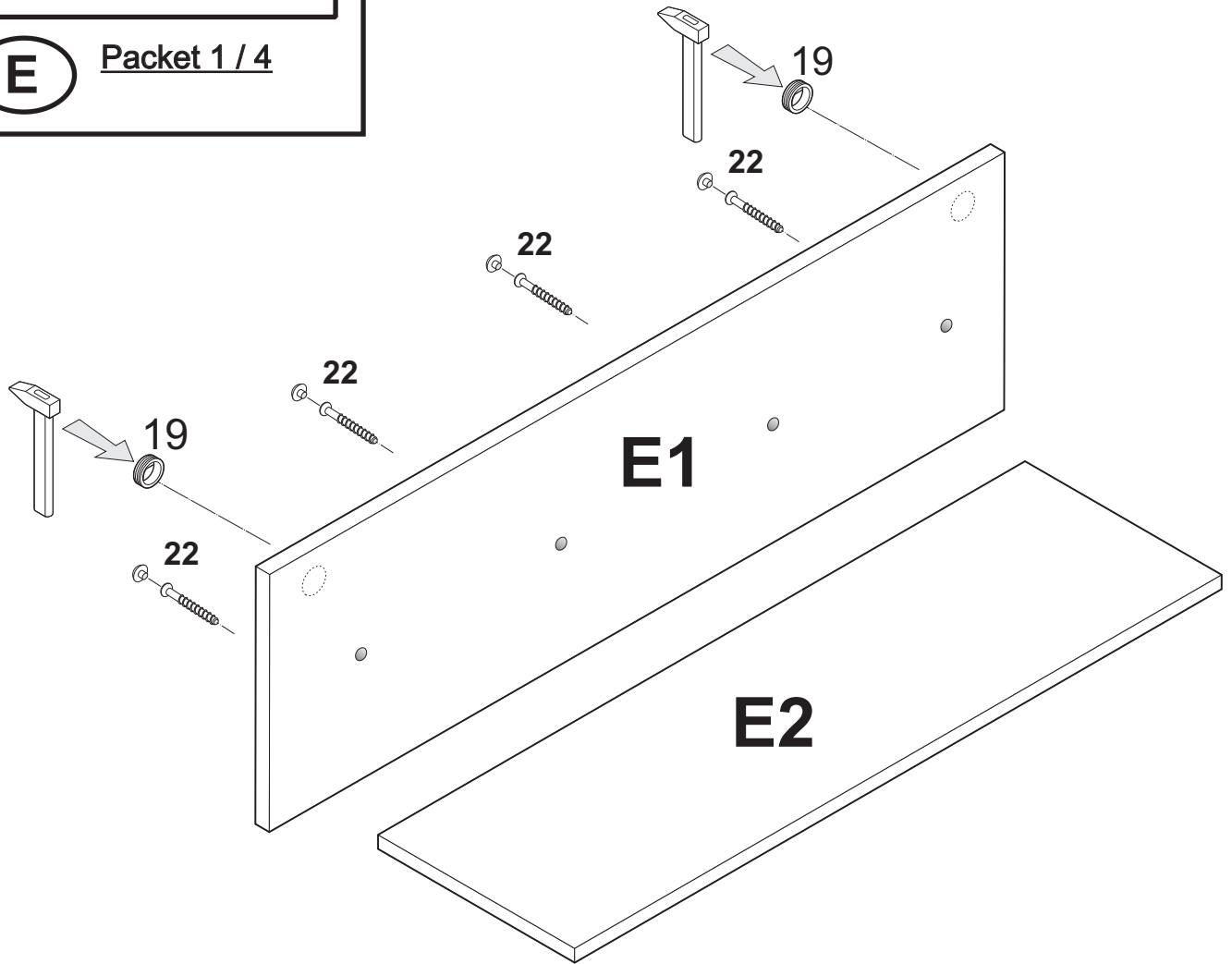
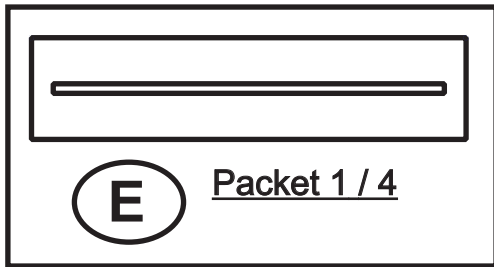




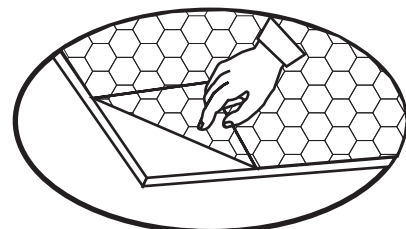


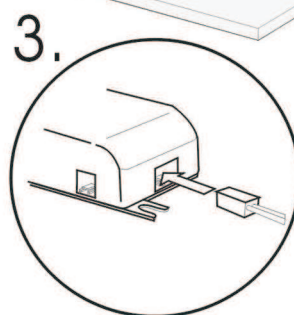
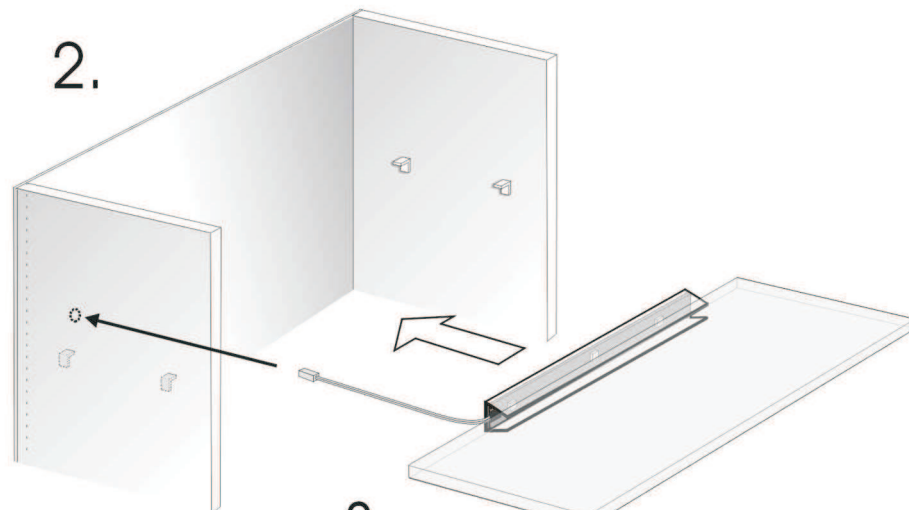
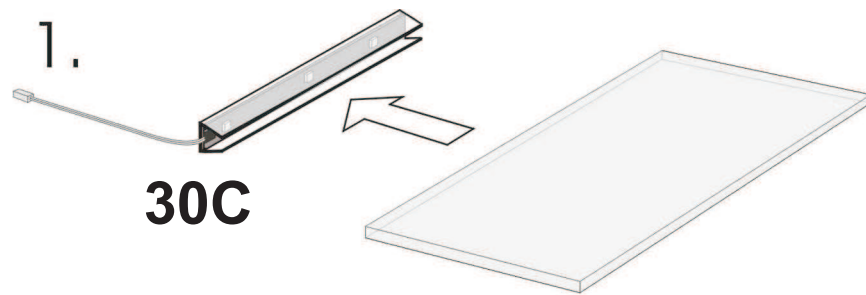
D





ACHTUNG!
 SCHUTZFOLIE AUF
 DIE FRONTEN. BITTE
 VORSICHTIG ABZIEHEN
 UND 14 TAGE
 DIE FRONTEN
 NICHT PUTZEN, DA DIE
 OBERFLACHE ABHARTEN
 MUSS. SONST WIRD
 DIE FRONT ZERKRATZT!





4.

