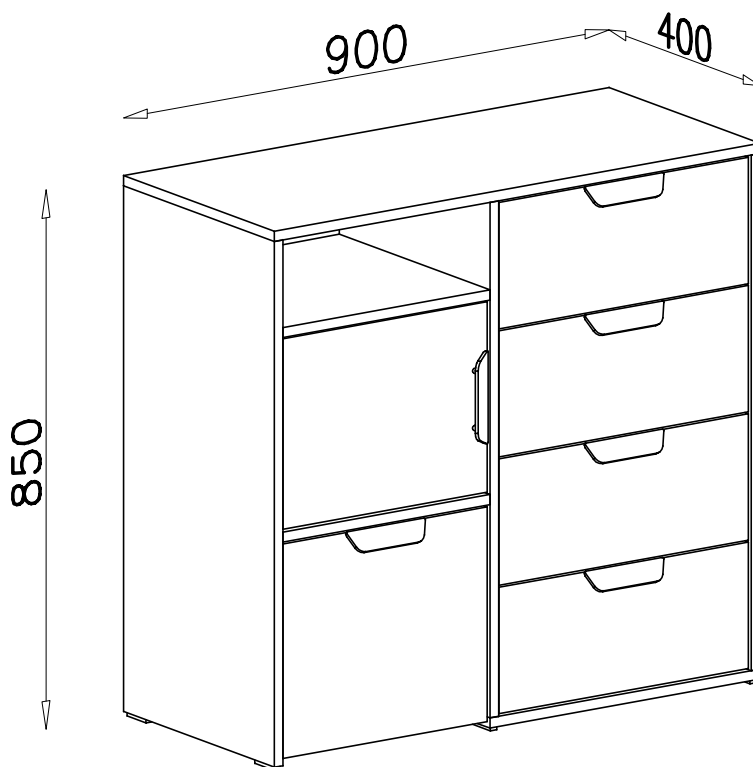
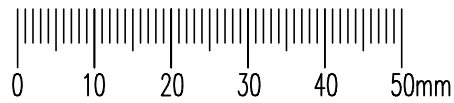
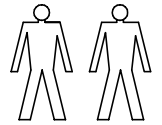
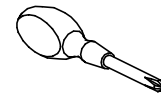
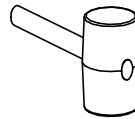
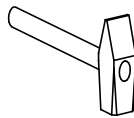
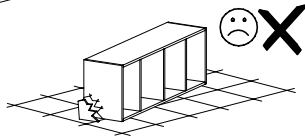
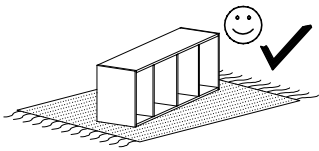

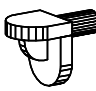


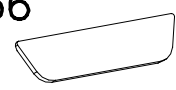

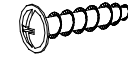
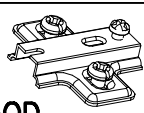
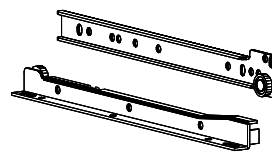
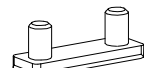


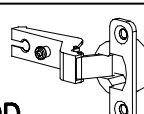


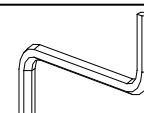
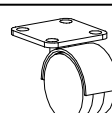

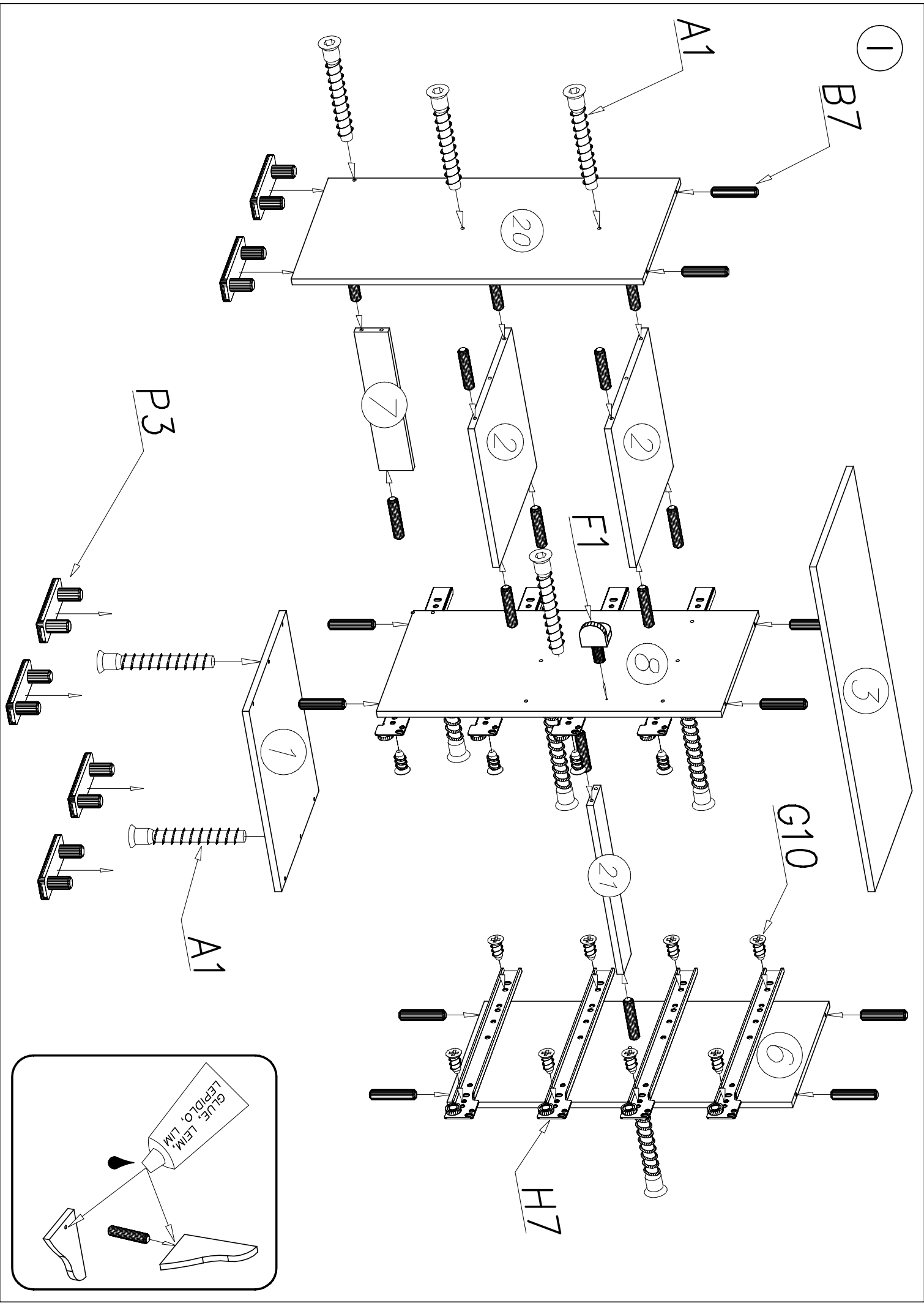


NANO

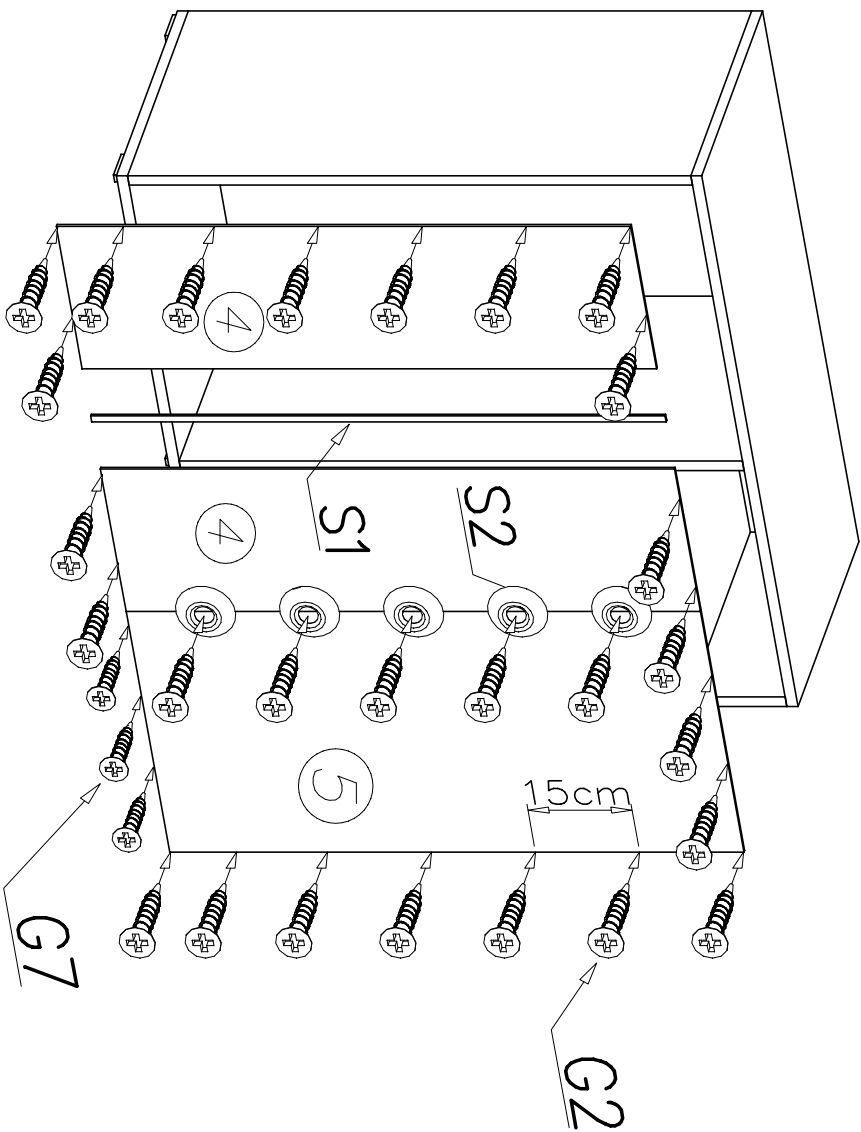
8



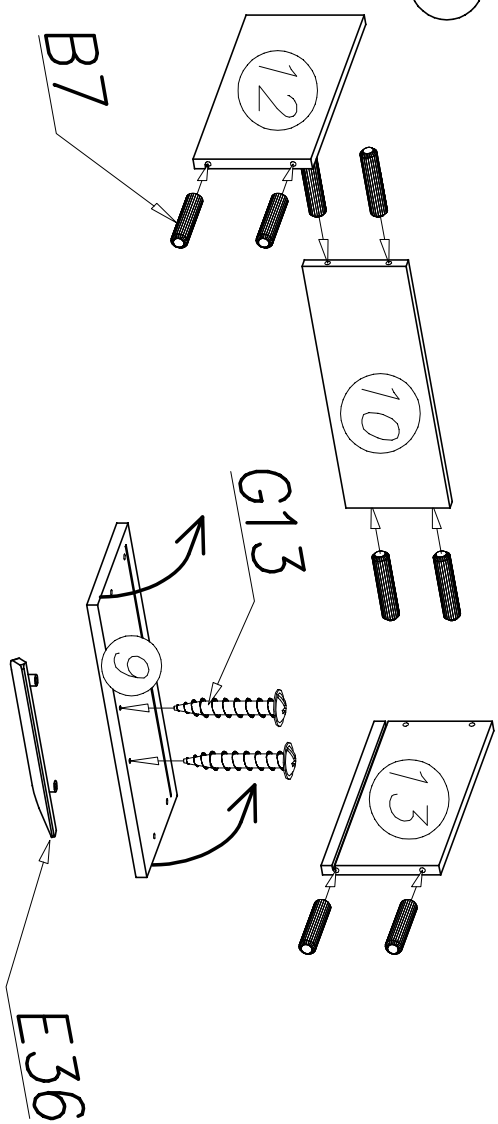
	G7  3x16 x3	F1  x1	S1  810mm x1	S2  x6
E36  x6	W1  x3	G13  4x22 x12	D4  PZ350D x2	H7  350mm x4
P3  x6	G4  4x16 x44	G2  3x20 x45	C4  Z350D x2	
A1  ø7x50 x15	B7  ø8x30 x73	W2  x1	P7  x4	G10  6x13 x16



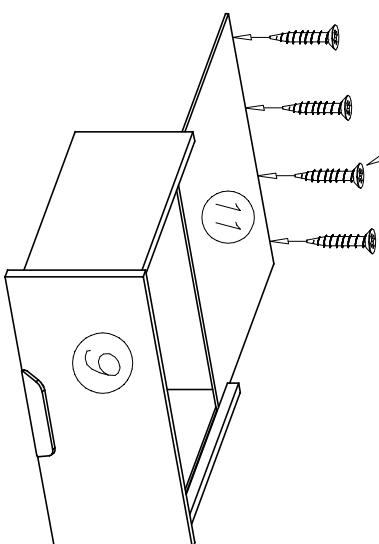
II



III

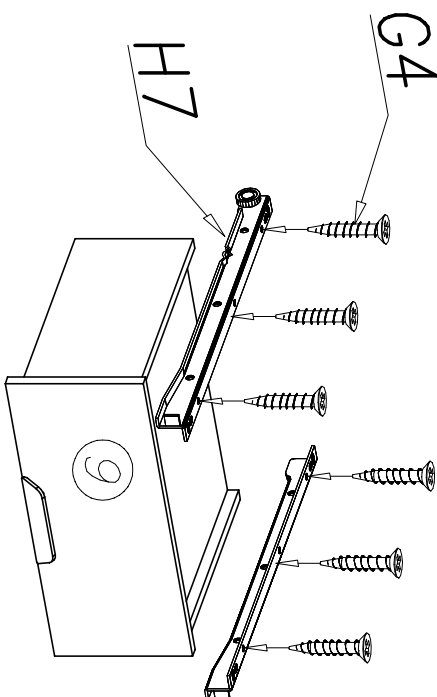


G2

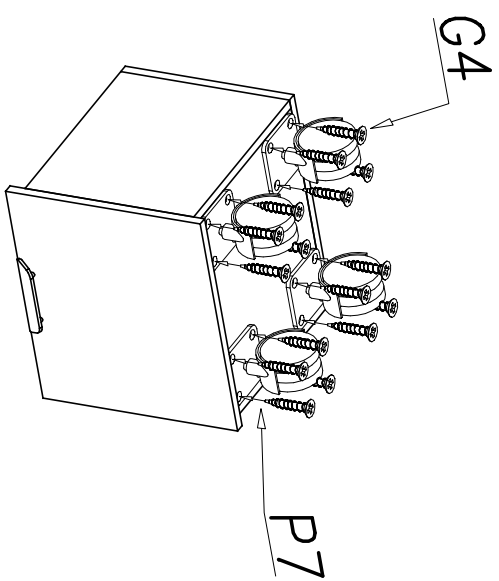
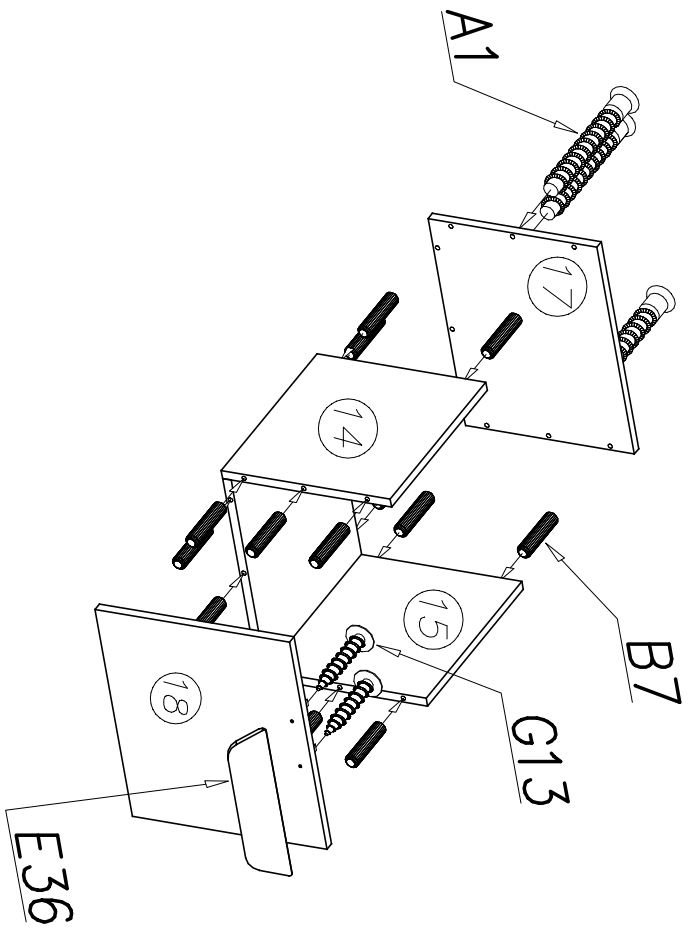
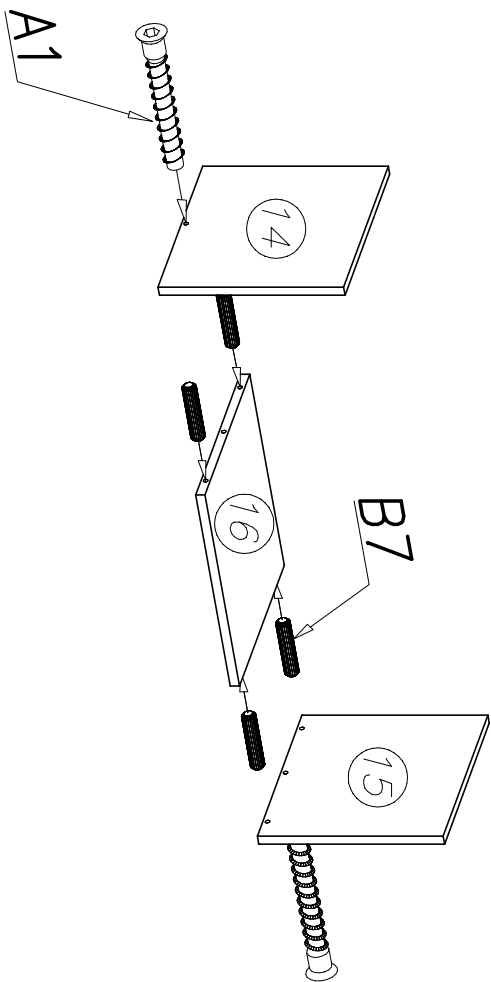


G4

H7



IV



V

