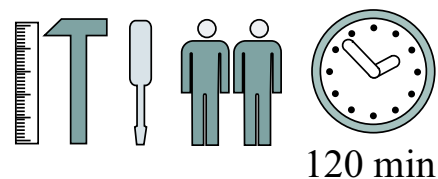
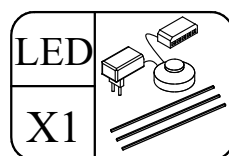


Tabelle mit Maßen/Menge und Colli-Nr. der Einzelteile

| NO  | Dim.     | Col.-No | Qty |
|-----|----------|---------|-----|
| 1K  | 496 320  | 7       | 1   |
| 1   | 496 480  | 7       | 2   |
| 2L  | 1351 330 | 6       | 1   |
| 2P  | 982 330  | 6       | 1   |
| 12D | 1351 310 | 6       | 1   |
| 12G | 321 308  | 6       | 1   |
| 12M | 300 308  | 6       | 1   |
| 3D  | 501 330  | 6       | 1   |
| 3L  | 468 310  | 6       | 2   |
| 3P  | 484 310  | 6       | 1   |
| 3K  | 166 310  | 6       | 1   |
| 5L  | 1362 482 | 7       | 1   |
| 5P  | 987 498  | 7       | 1   |
| 6T  | 968 80   | 6       | 1   |
| 6KL | 468 85   | 6       | 2   |
| 6KP | 484 85   | 6       | 1   |
| 6DL | 468 40   | 6       | 2   |
| 6DP | 484 40   | 6       | 2   |



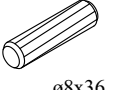
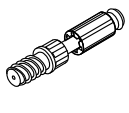






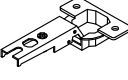
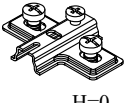
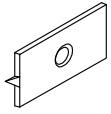
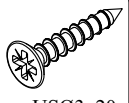
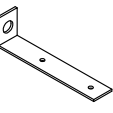

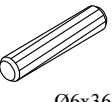
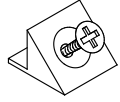

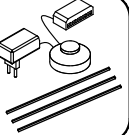

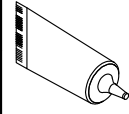

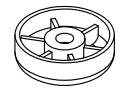

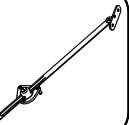
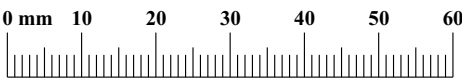


120 min

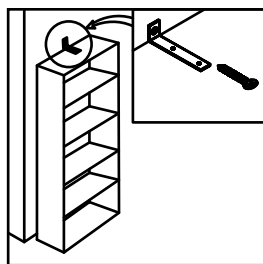
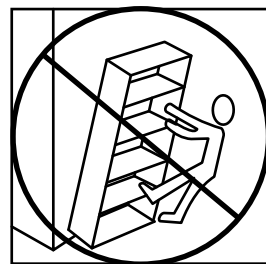
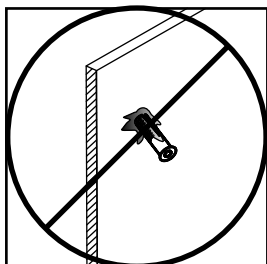
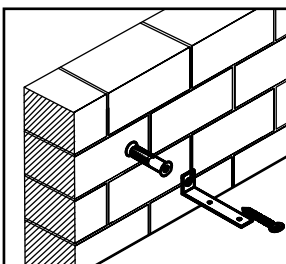
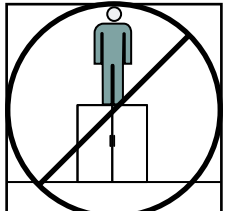
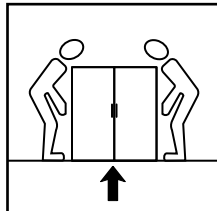
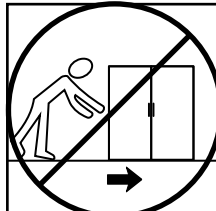
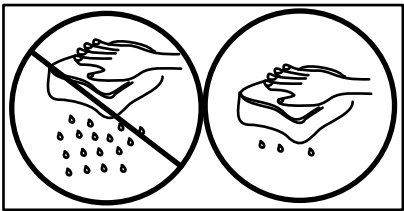
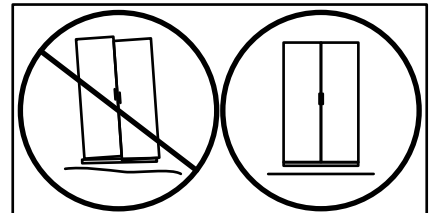
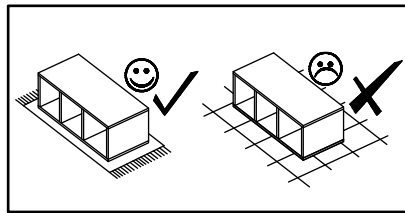
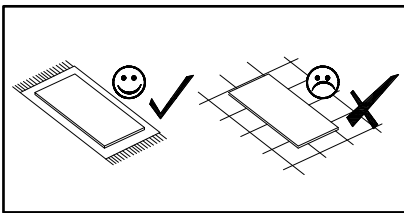
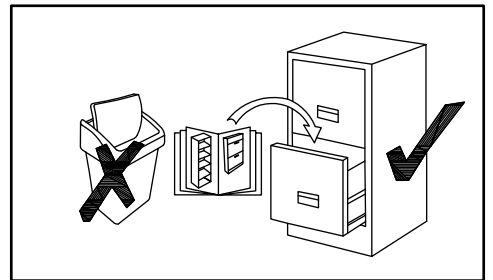
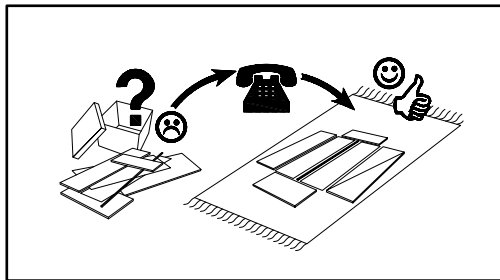
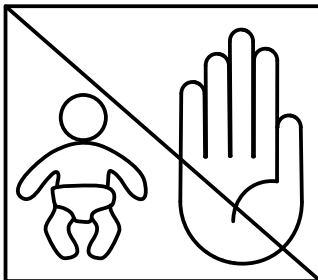


Col.-No 8

| NO  | Dim.     | Col.-No | Qty |
|-----|----------|---------|-----|
| 7   | 1001 353 | 6       | 1   |
| 8MG | 496 160  | 6       | 1   |
| 8MD | 496 160  | 6       | 1   |
| 9ML | 300 80   | 6       | 2   |
| 9MP | 300 80   | 6       | 2   |
| 10M | 451 66   | 6       | 2   |
| 11M | 461 303  | 6       | 2   |

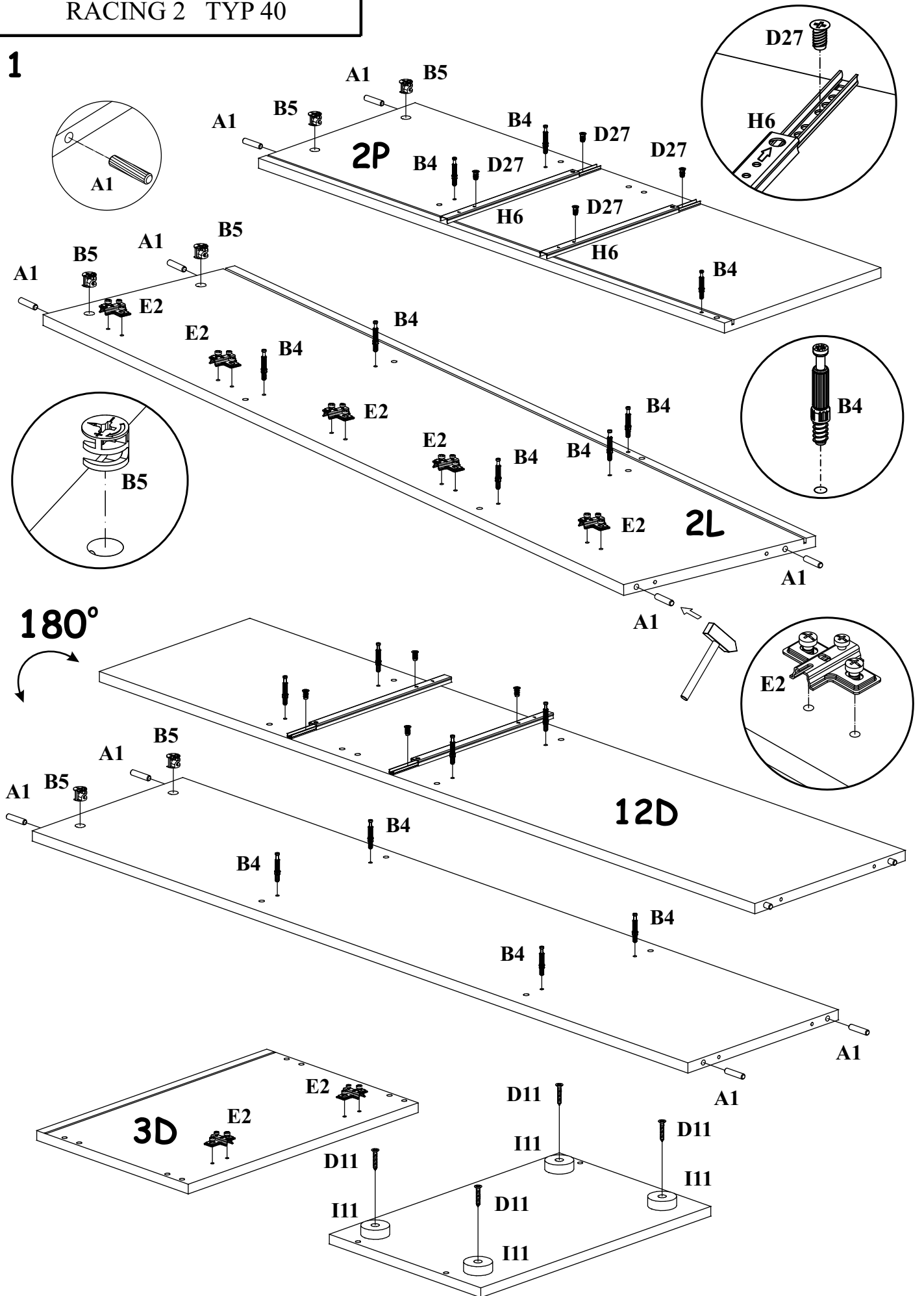
# RACING 2 TYP 40

|  |  |  |   |  |  |
|--|--|--|---|--|--|
| A1<br>X36<br><br>ø8x36  | B4<br>X22<br> | B5<br>X22<br><br>ø15x12 | G5<br>X22<br>        | H6<br>X2<br>                | G2<br>X1<br>            |
| B11<br>X19<br><br>ø7x50 | G4<br>X19<br> | E1<br>X6<br><br>H=0     | E2<br>X6<br><br>H=0 | G16<br>X8<br>               | D9<br>X8<br><br>USØ3x20 |
| L1<br>X1<br>            | KR1<br>X1<br> | A4<br>X16<br><br>ø6x36  | S1<br>X13<br>       | D10<br>X16<br><br>USØ3,5x13 | LED<br>X1<br>           |
| B3<br>X8<br><br>Ø1,4x25 | G1<br>X1<br>  | D27<br>X8<br><br>ESØ6x8 | I11<br>X4<br>       | D11<br>X4<br><br>USØ3,5x25  | G21<br>X1<br>           |
|                         |  |  |   | D7<br>X3<br><br>USØ3x16     | D18<br>X4<br><br>M4x9   |

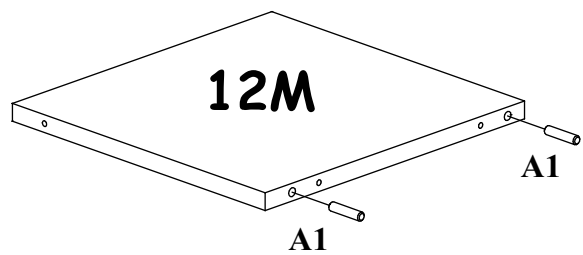
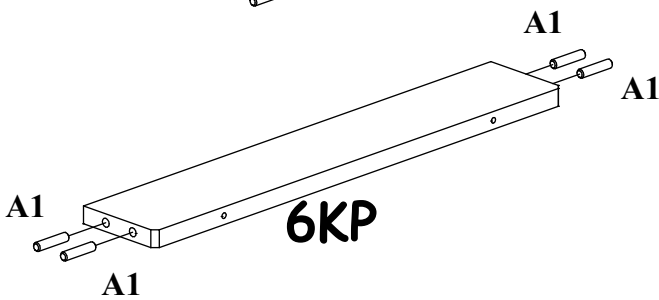
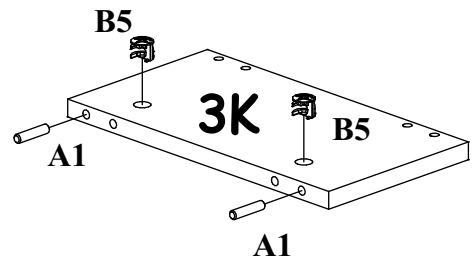
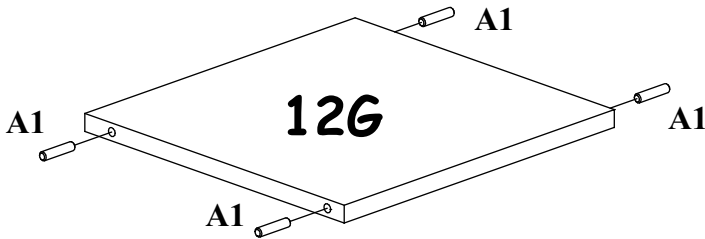
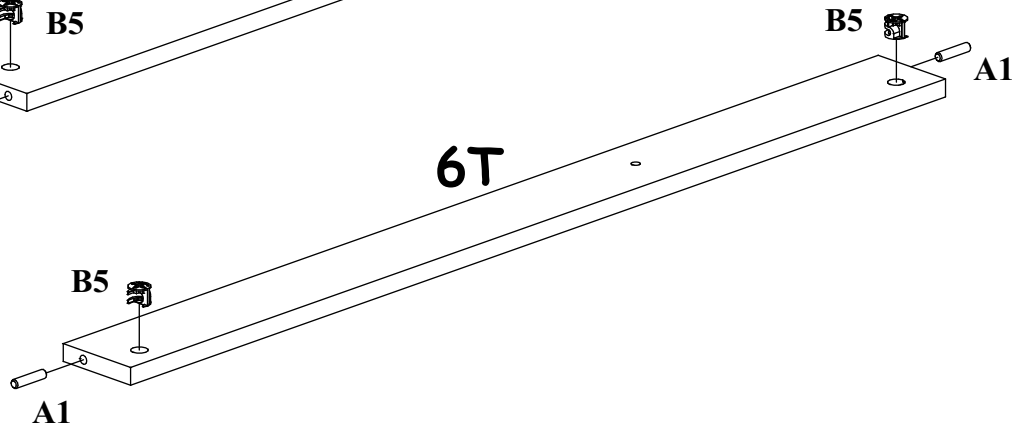
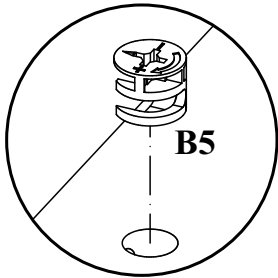
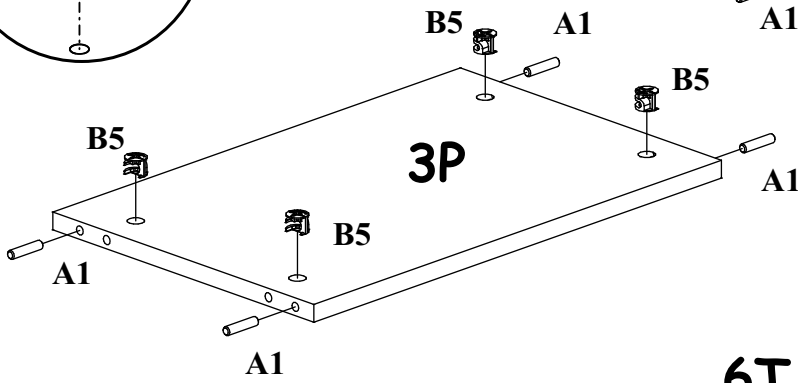
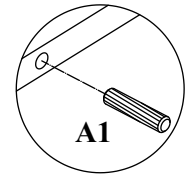
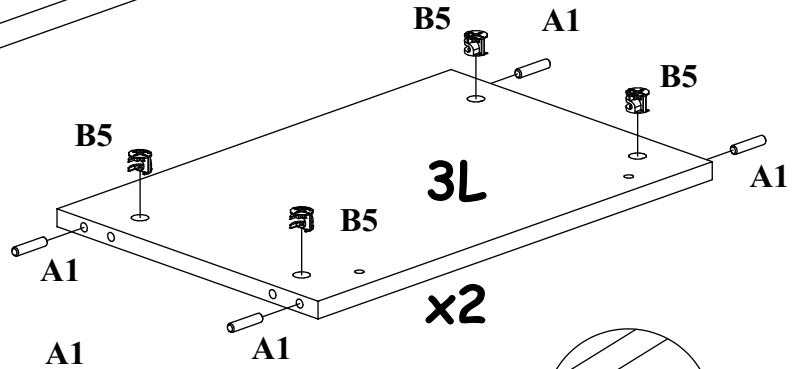
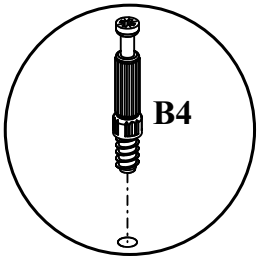
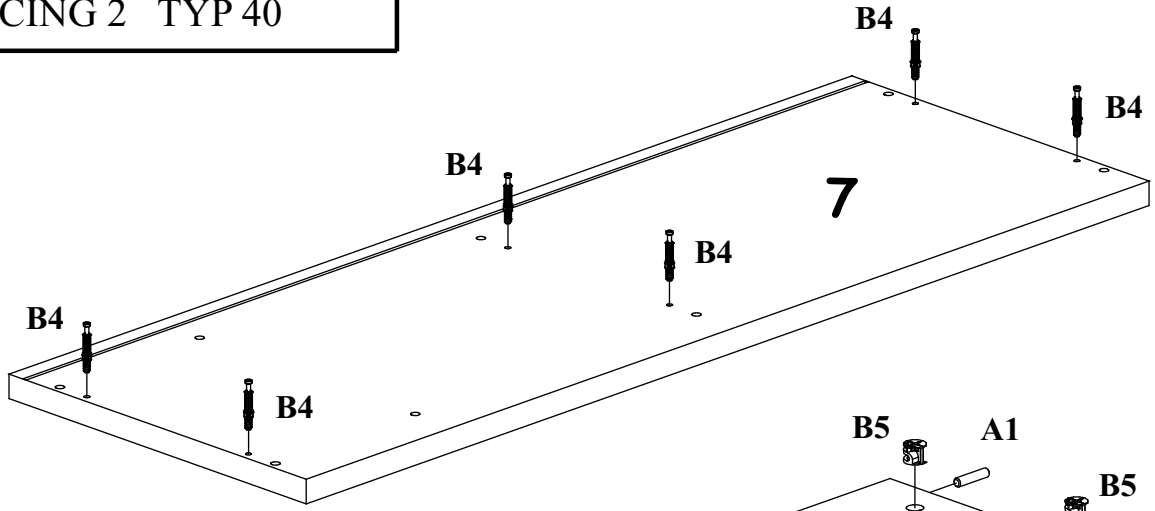


RACING 2 TYP 40

1

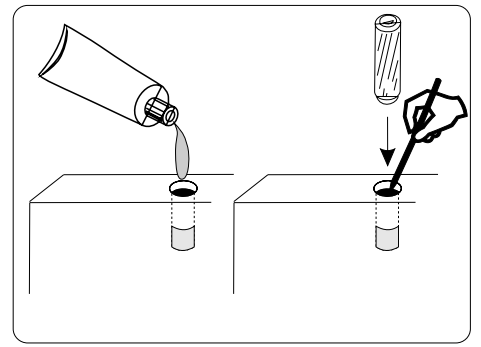
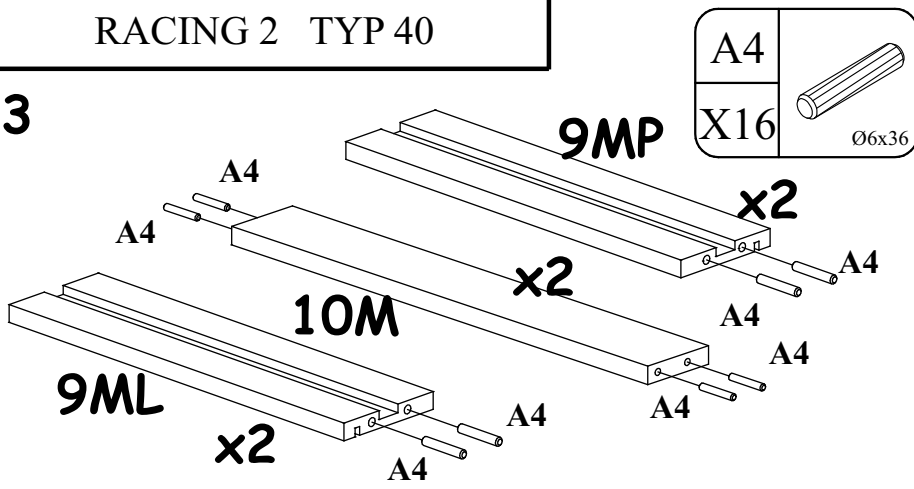


2

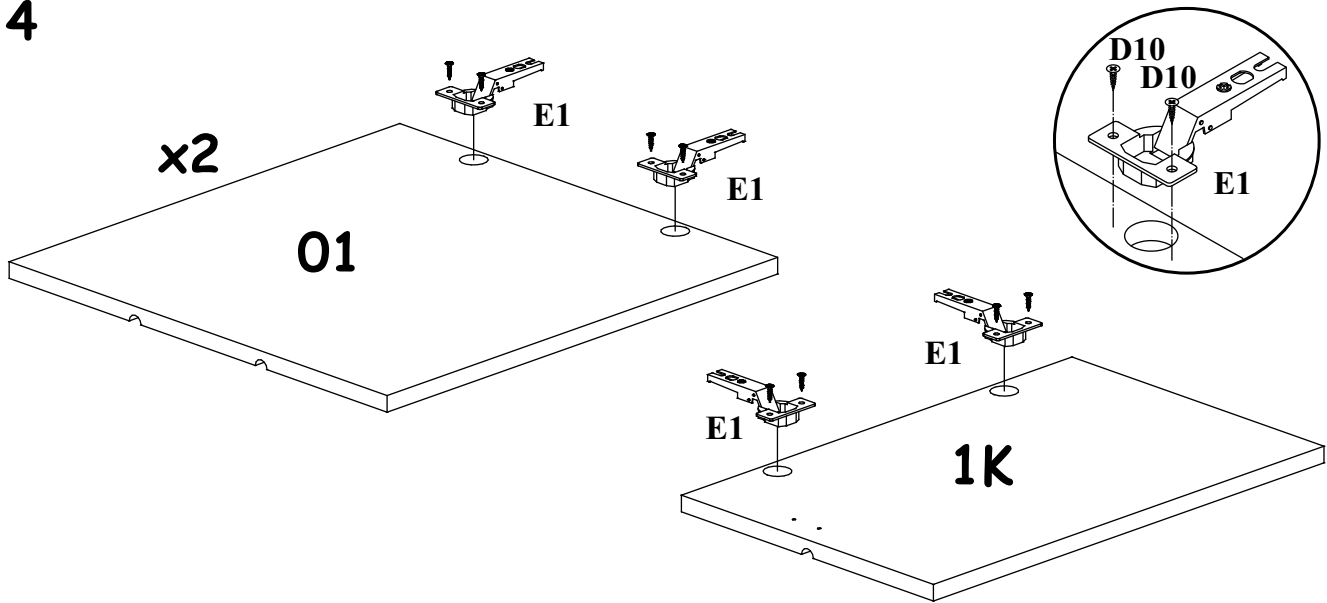


RACING 2 TYP 40

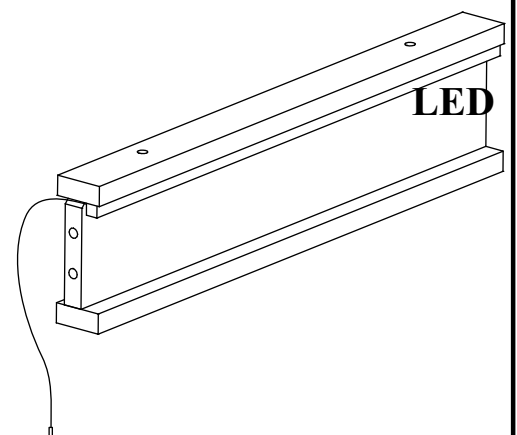
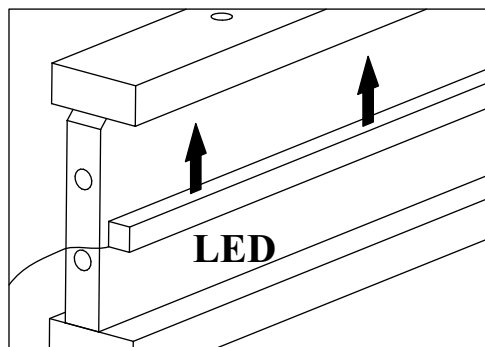
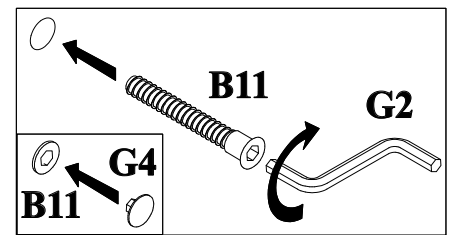
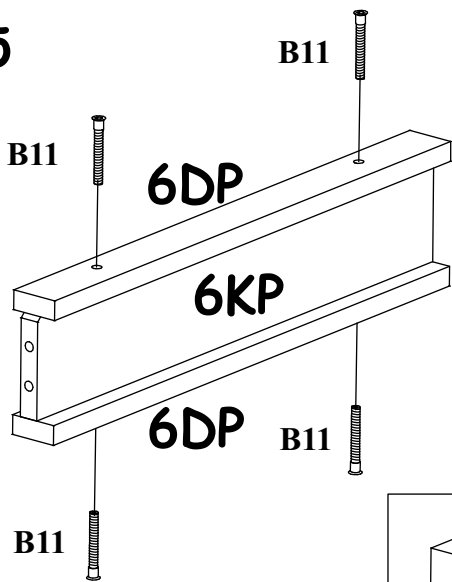
3



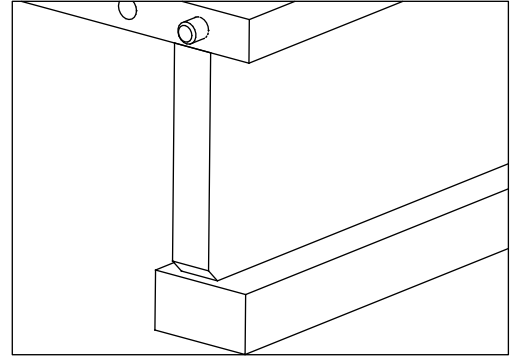
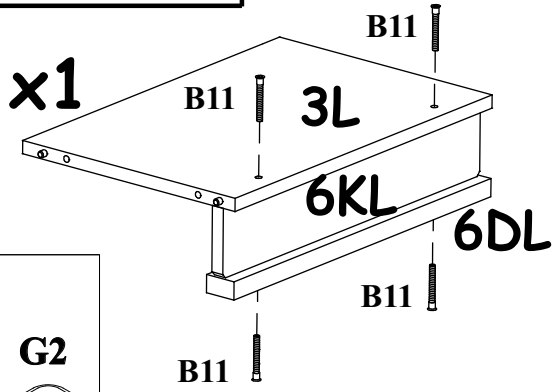
4



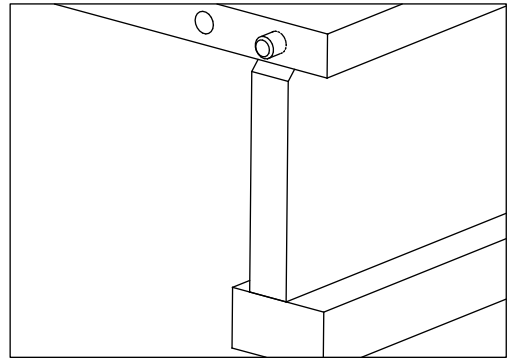
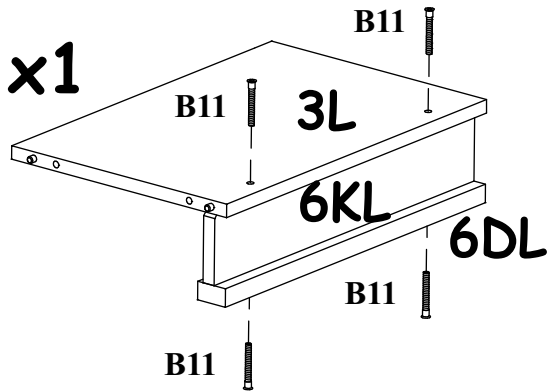
5



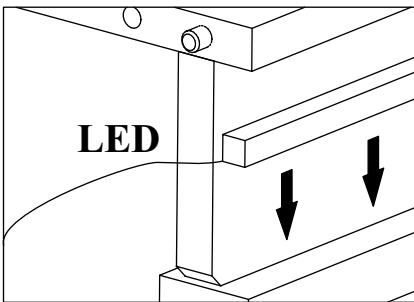
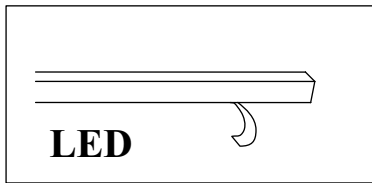
6



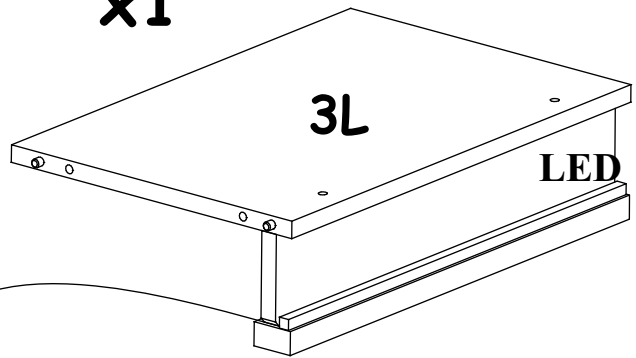
7



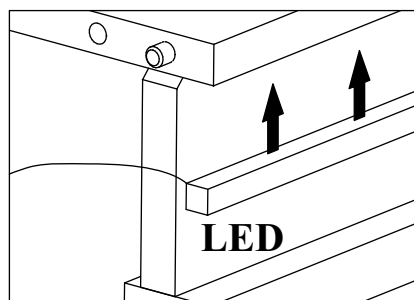
8



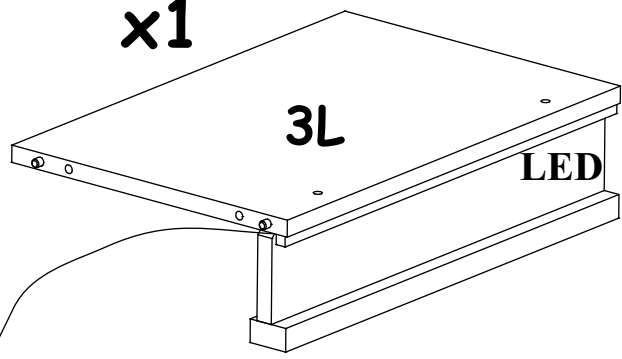
x1



9

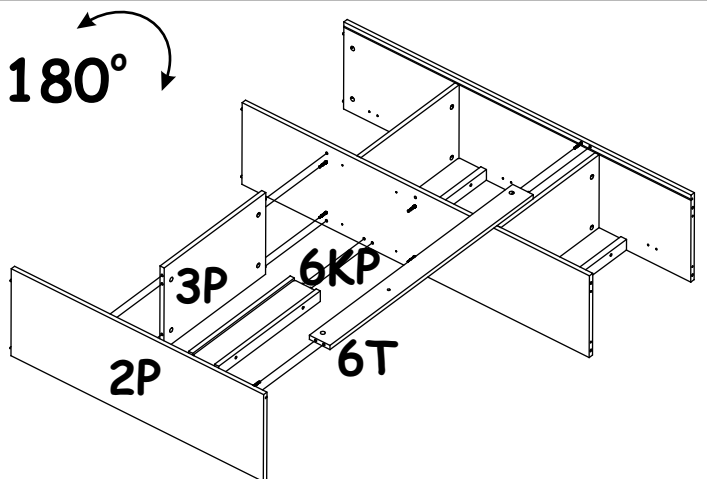
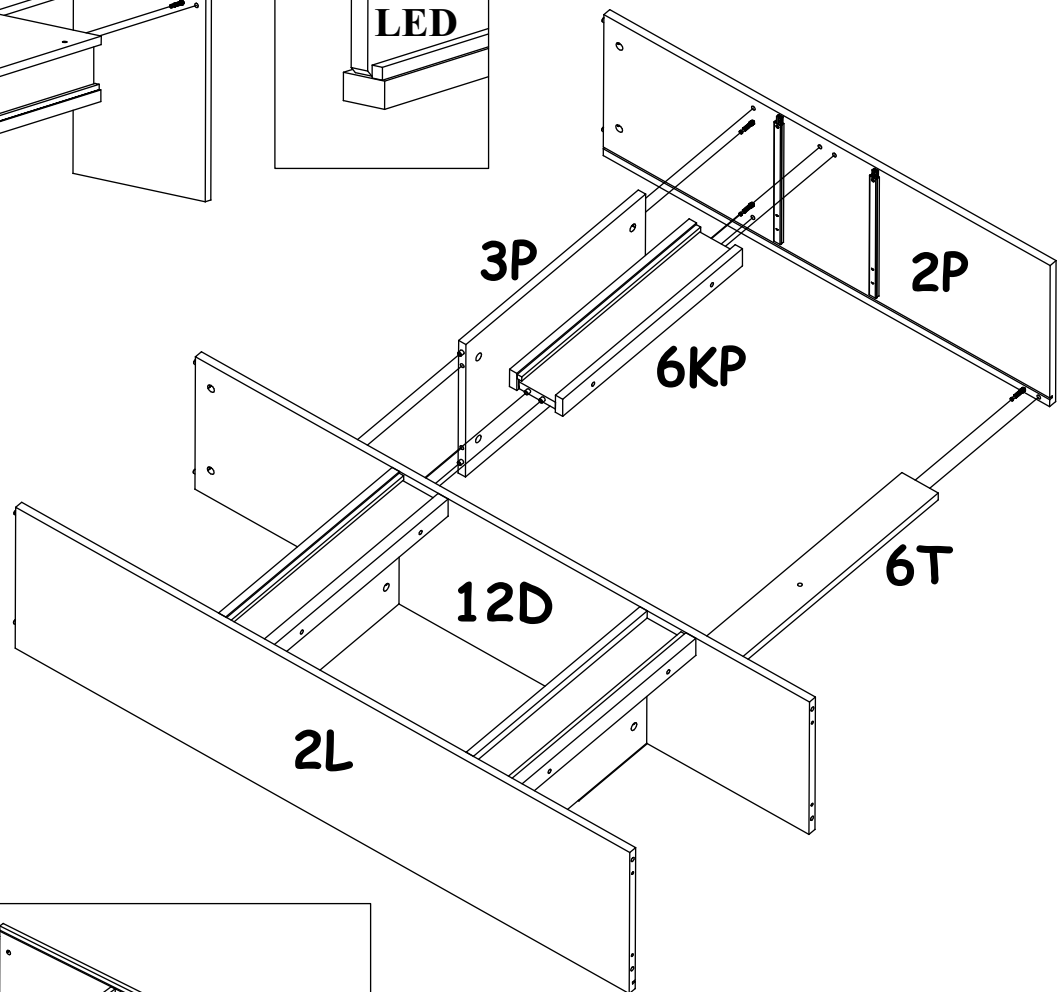
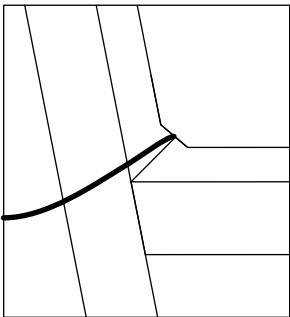
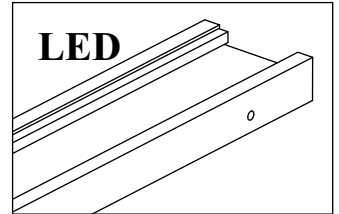
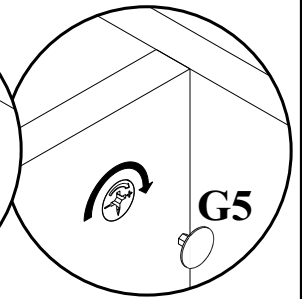
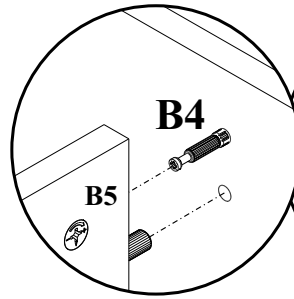
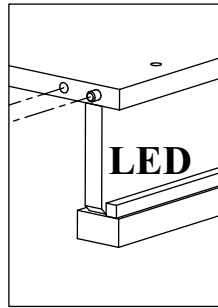
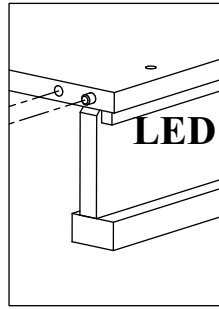
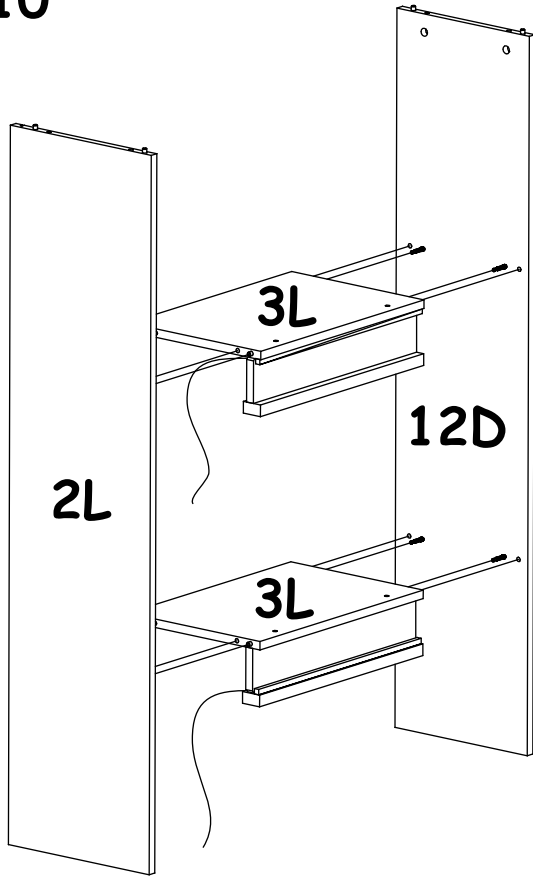


x1

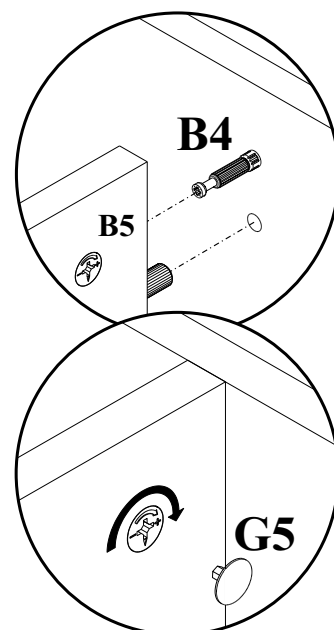
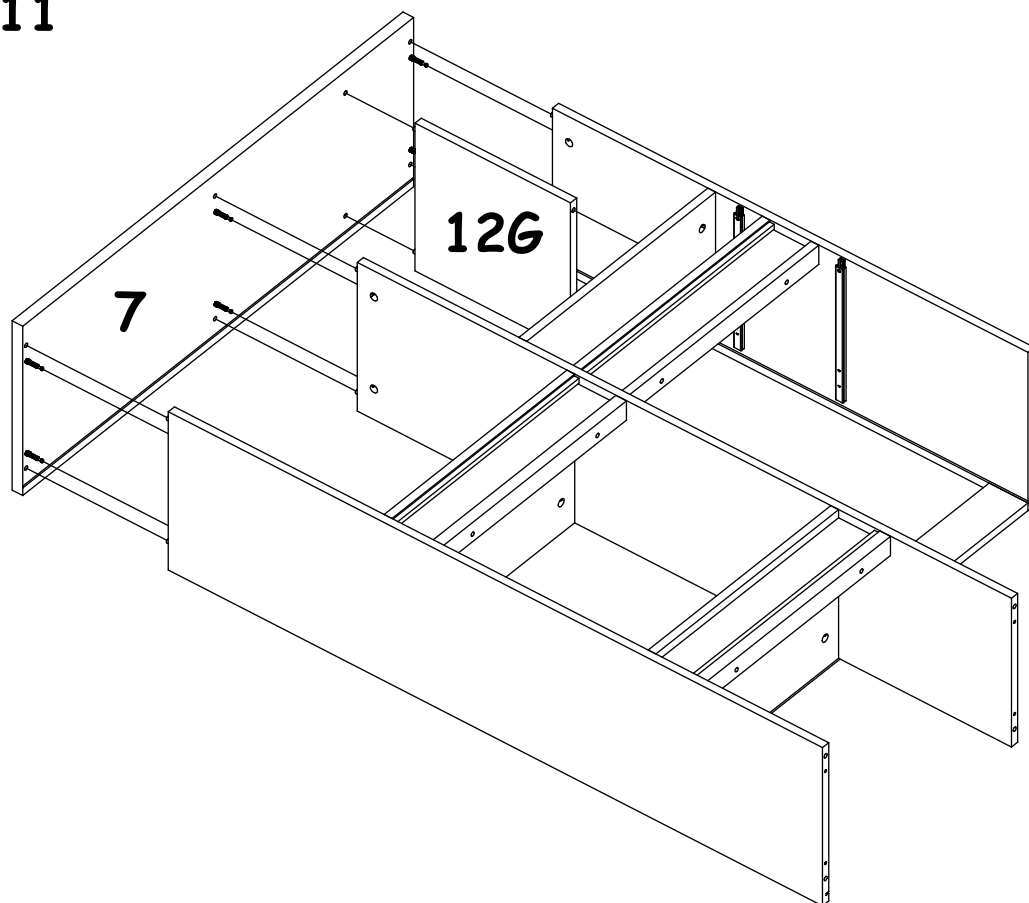


RACING 2 TYP 40

10

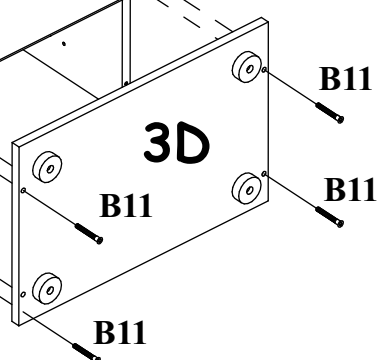
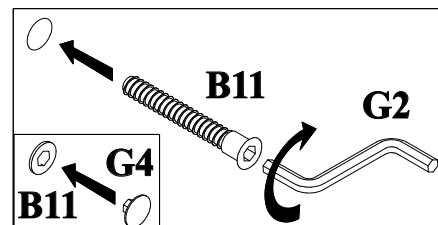
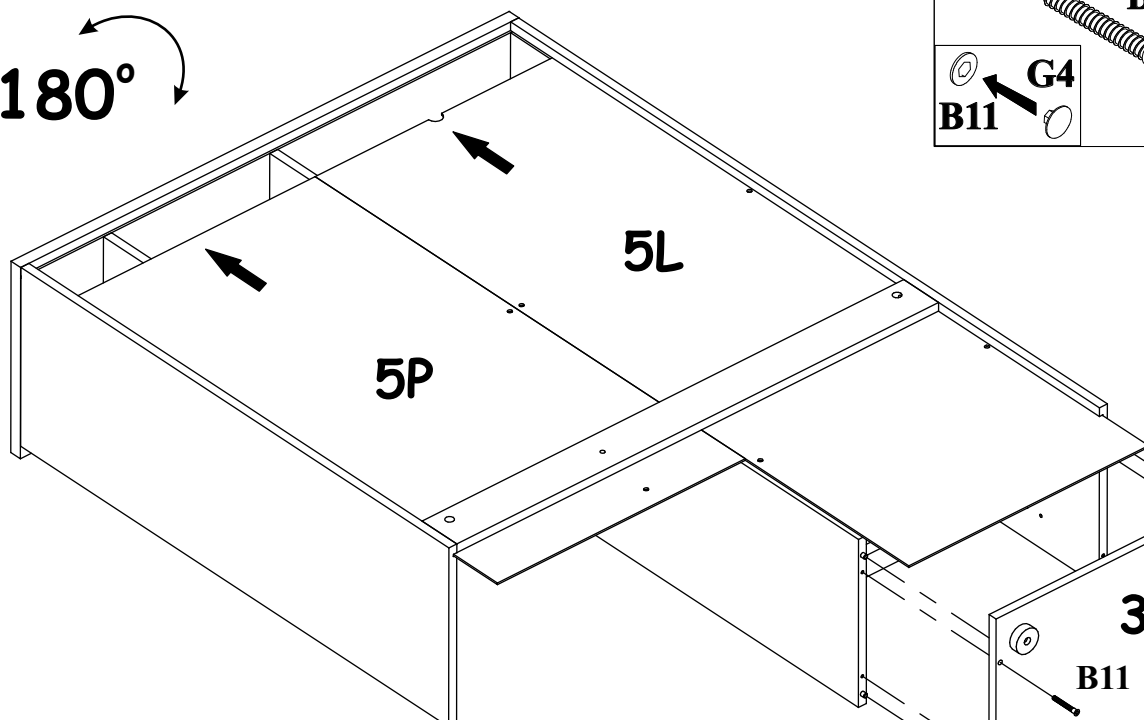


11



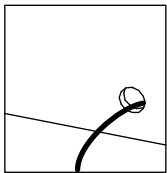
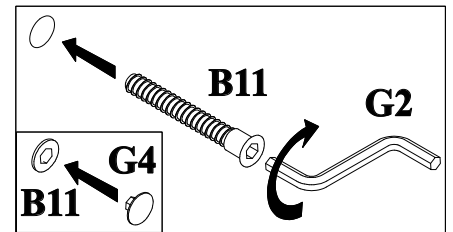
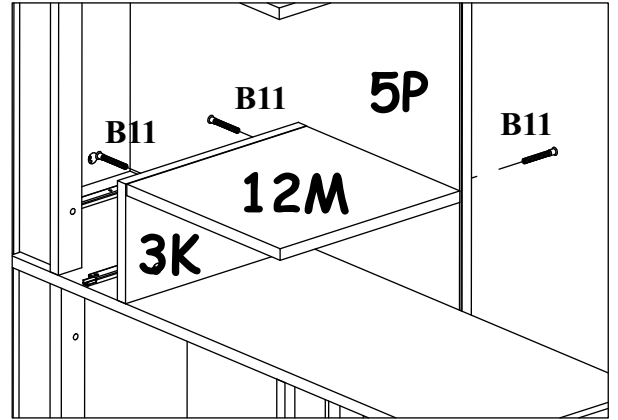
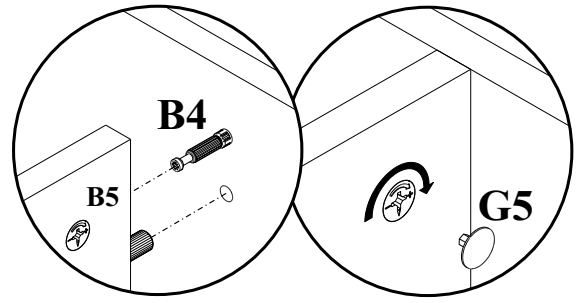
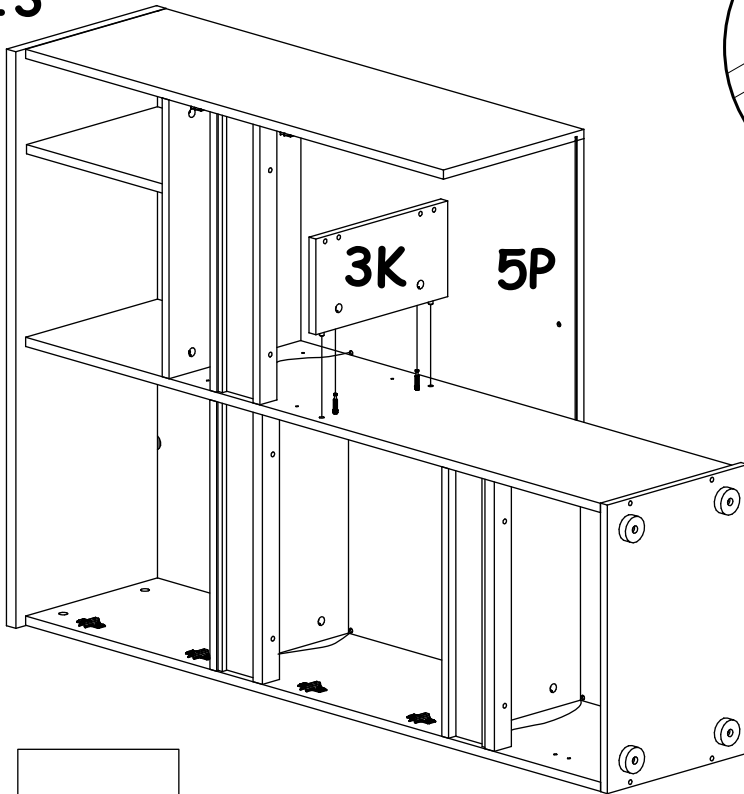
12

180°



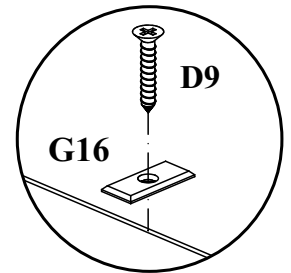
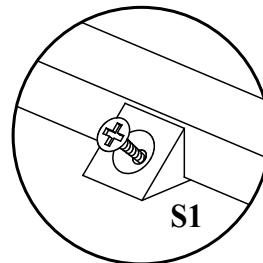
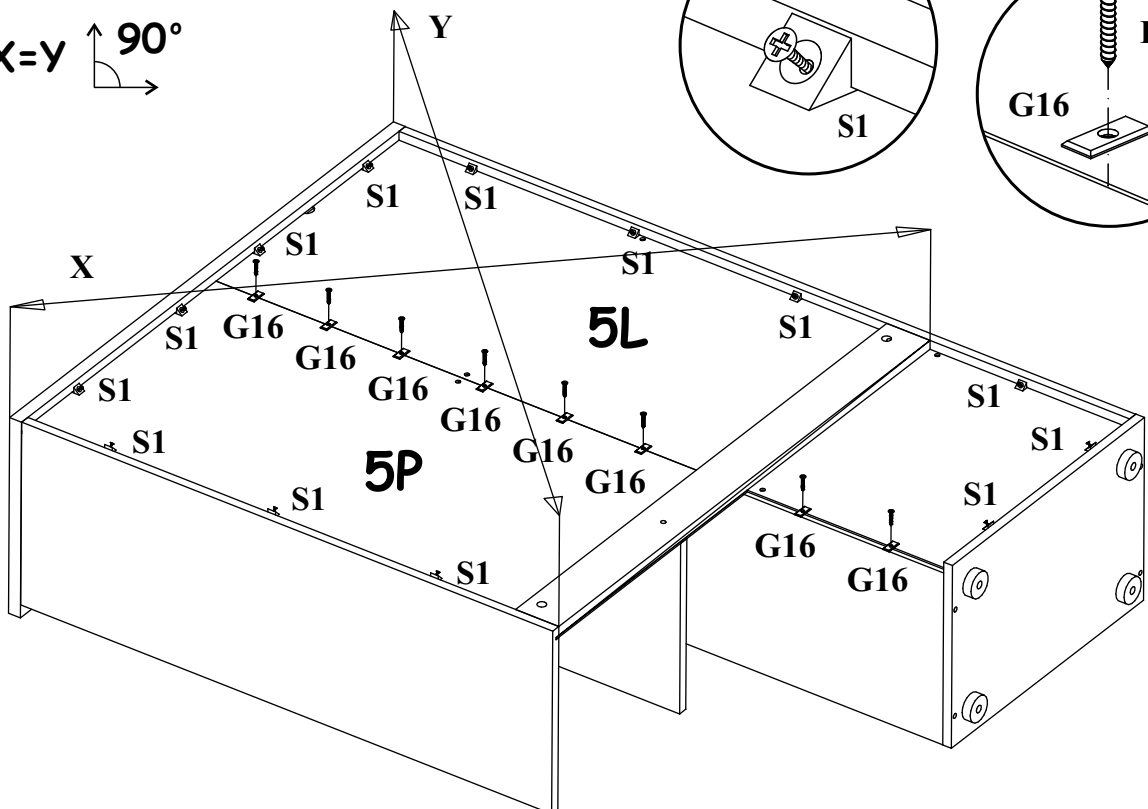


13

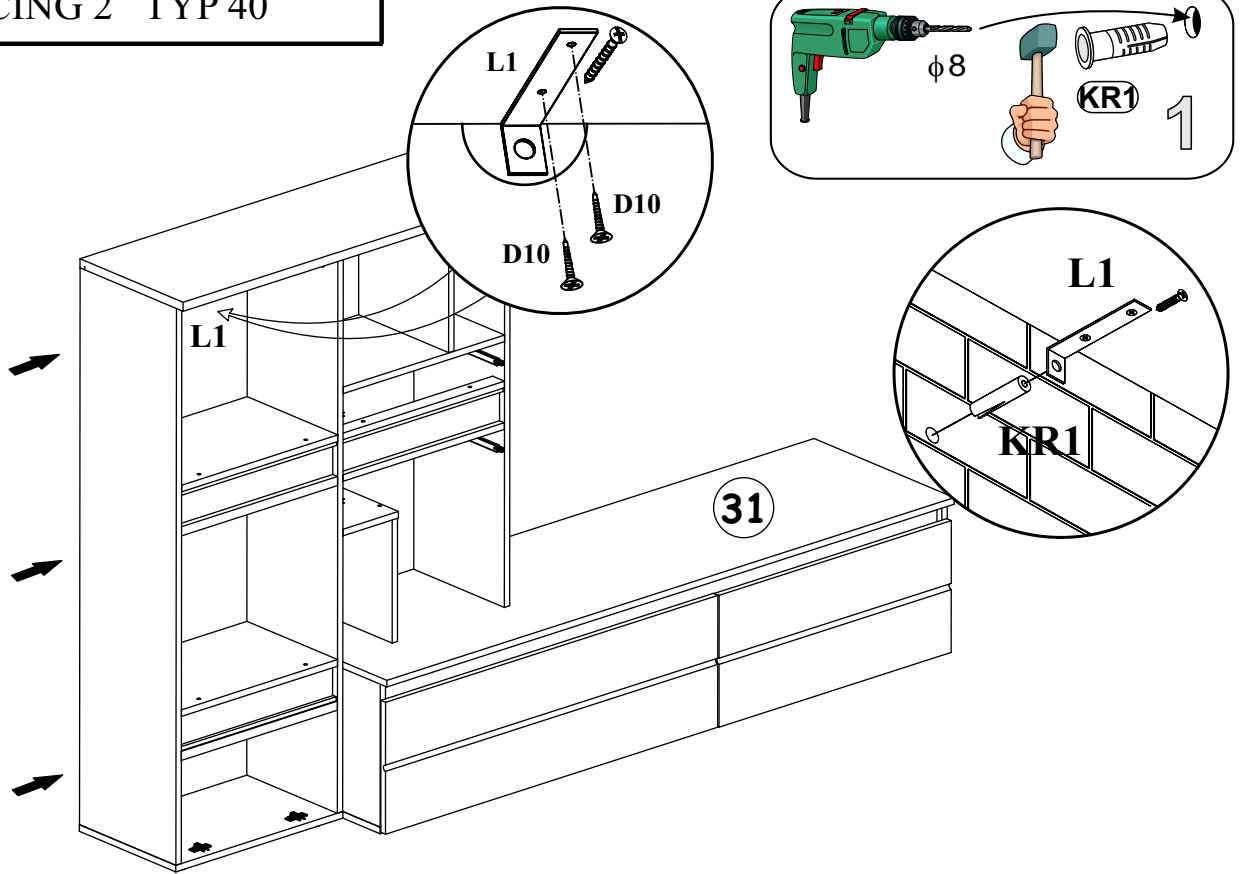


14

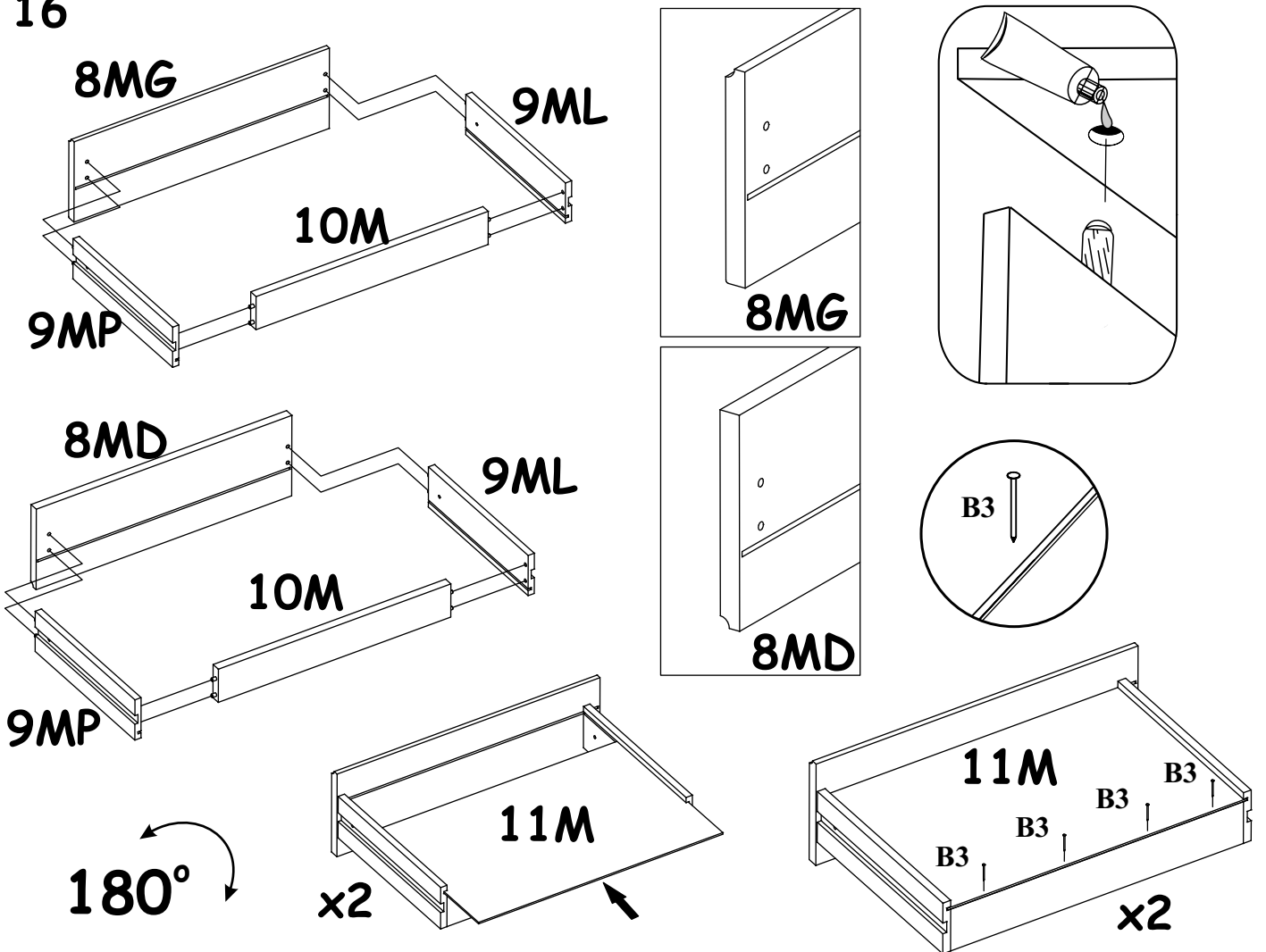
$X=y$   $90^\circ$



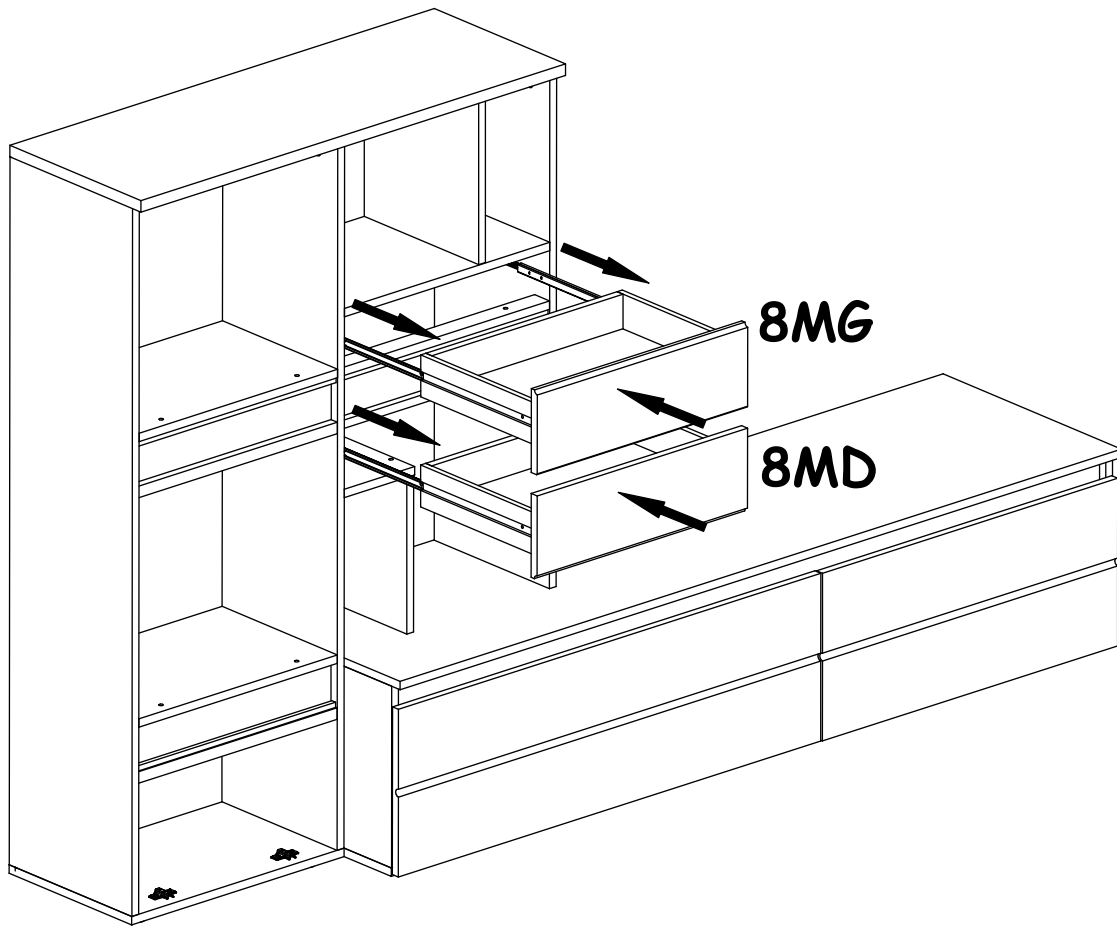
15



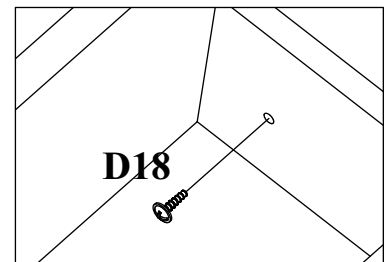
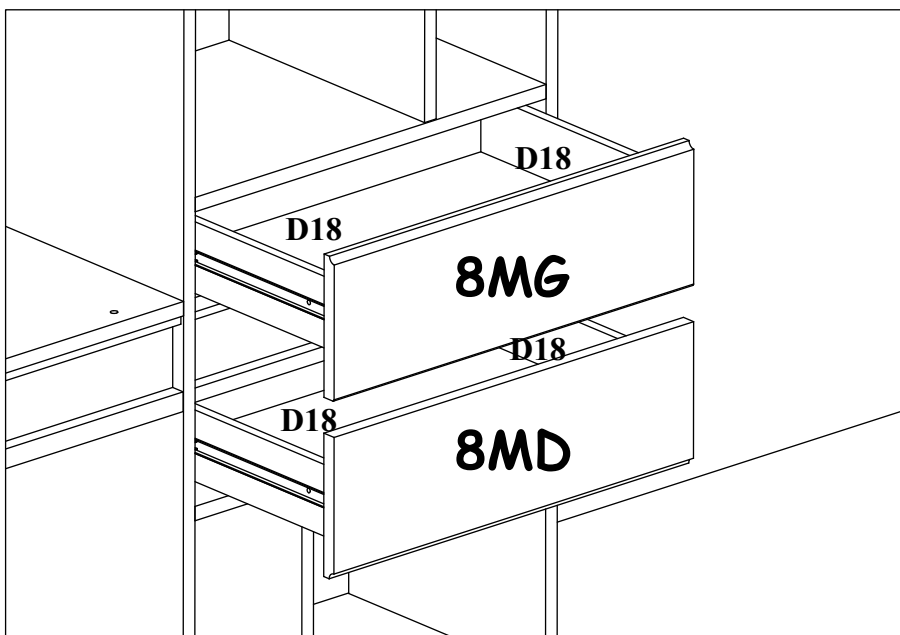
16



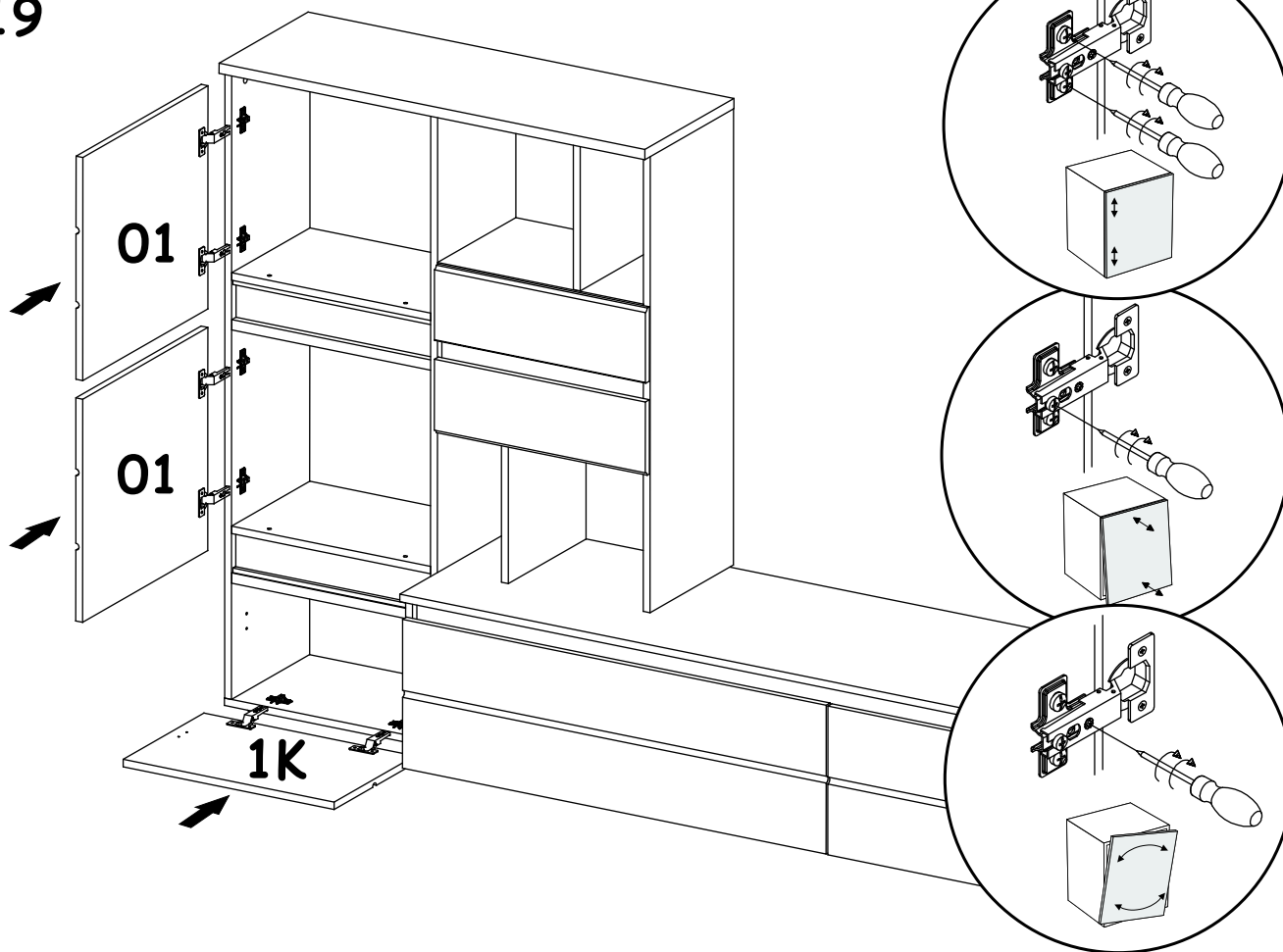
17



18



19



20

