

Boxspring-Komfortbett Cosima 160/180/200 x 200 ohne / mit Fußteil



D Montageanleitung

GB Assembly instructions

NL Handleiding voor de montage

PL Instrukcja montażu

TR Montaj talimatı

RU Инструкция по монтажу

RO Instrucțiunile de instalare

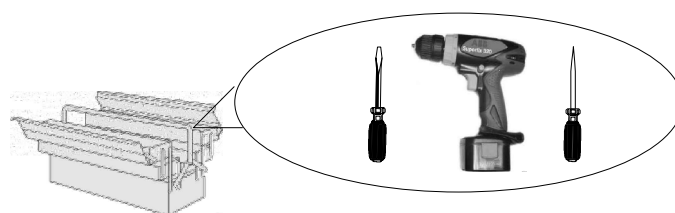
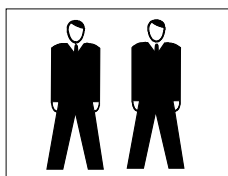
I Istruzioni per l'installazione

F Instructions d'installation

SK Návod na inštaláciu

CZ Návod k instalaci

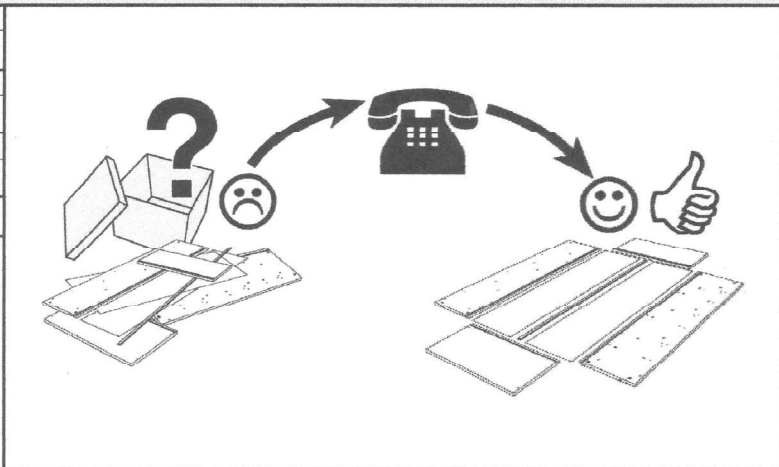
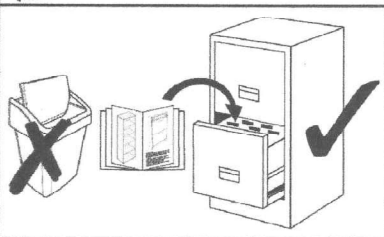
H Telepítési utasítások



20202002

Service • Dienstverlening • Serwis • Servis • Сервисная служба

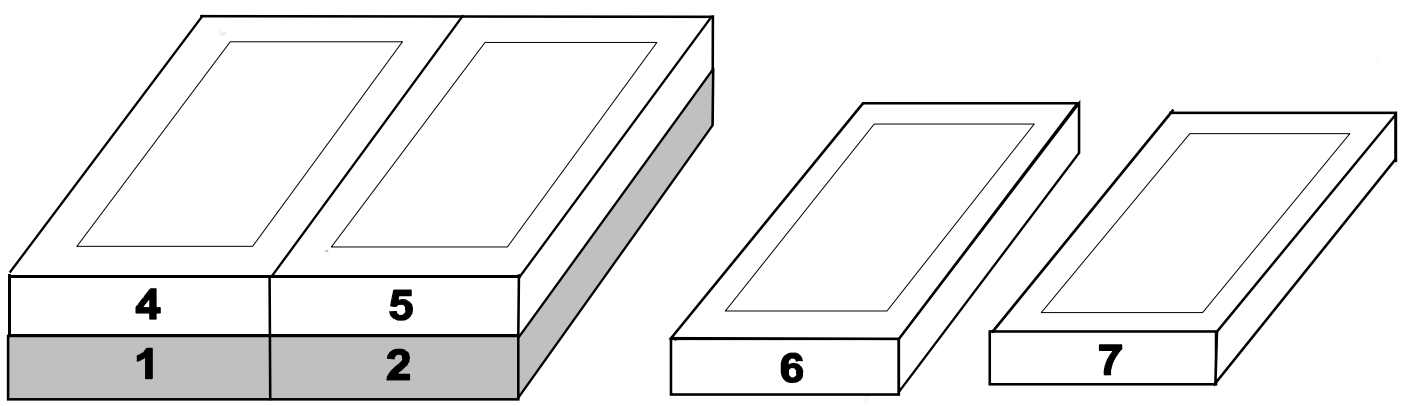
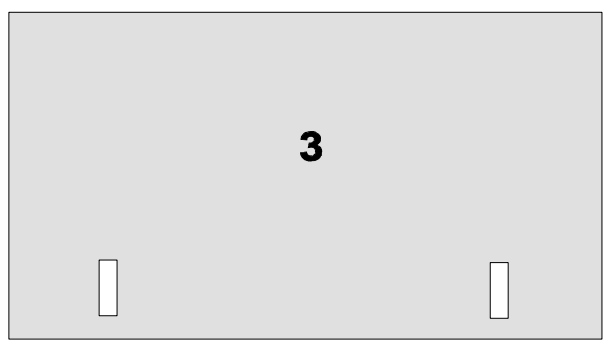
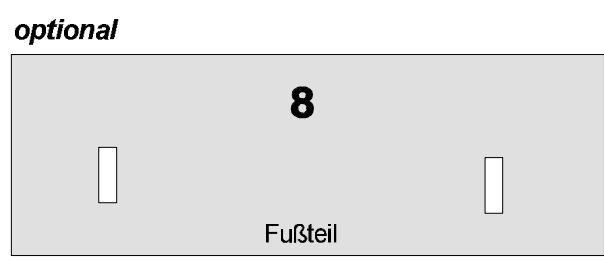
Name • Naam • Nazwa • İsim • Название
Boxspring-Komfortbett
 Nr. • No. • Номер
 mit oder ohne Fußteil
 Typ • Type • Тип • Тип
Cosima 160/180/200 x200



Beschlagbeutel
 je Kopf- und je Fußteil 1x

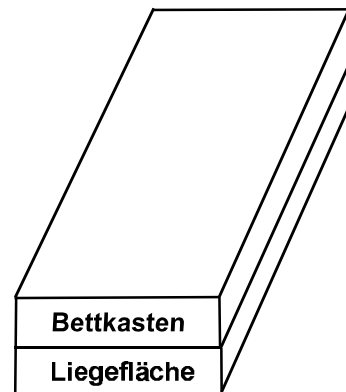
A	2X	B	8X

A	4X	B	2X	C	4x
Linsenschraube M6x30		Metall- verbinder		Distanzscheibe 12,5 mm	

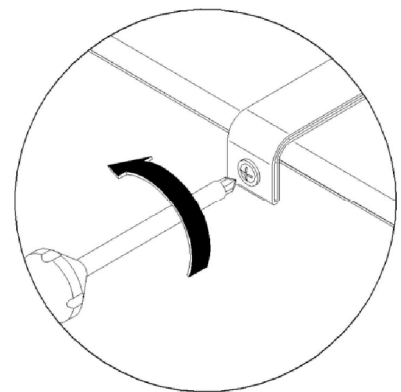


Entfernung der Transportsicherung

1. **Betthälfte mit Bettkasten nach Oben ablegen**

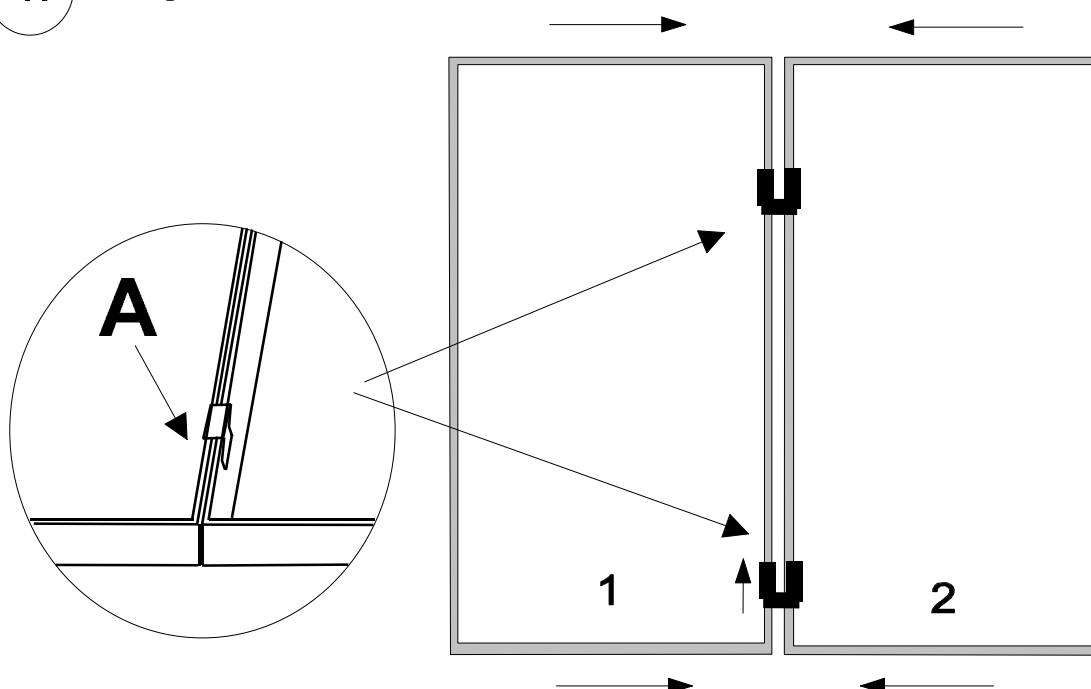


2. **Transportsicherung (Schraube) herausdrehen und Bettkasten nach Unten drücken. Anschließend Bettkasten vorsichtig öffnen und Bett auf den Bettkasten stellen.**



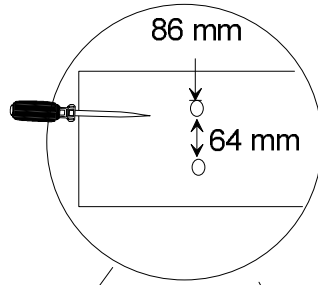
Achtung! Bettkasten kann ohne Gegendruck nach Entfernen der Transportsicherung aufspringen!

1. Liegefläche öffnen und Bettklemmen einsetzen



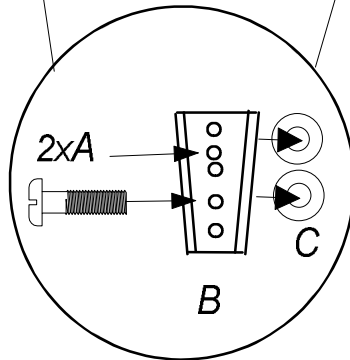
1.1. Anbringen der Möbelverbinder für Kopf- und optionalem Fußteil am Bettkasten

Bohrungen vorsichtig mit spitzem Gegenstand vorsichtig durchstoßen (von außen).

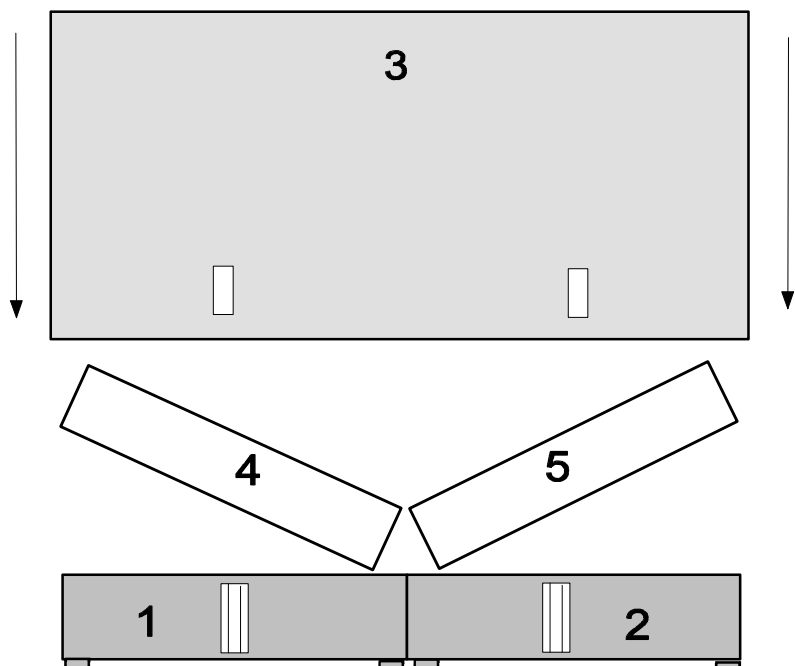


Achtung!!
Bei Betten ohne Fußteil darf der Stoff nur am Kopfende durchgestoßen werden!

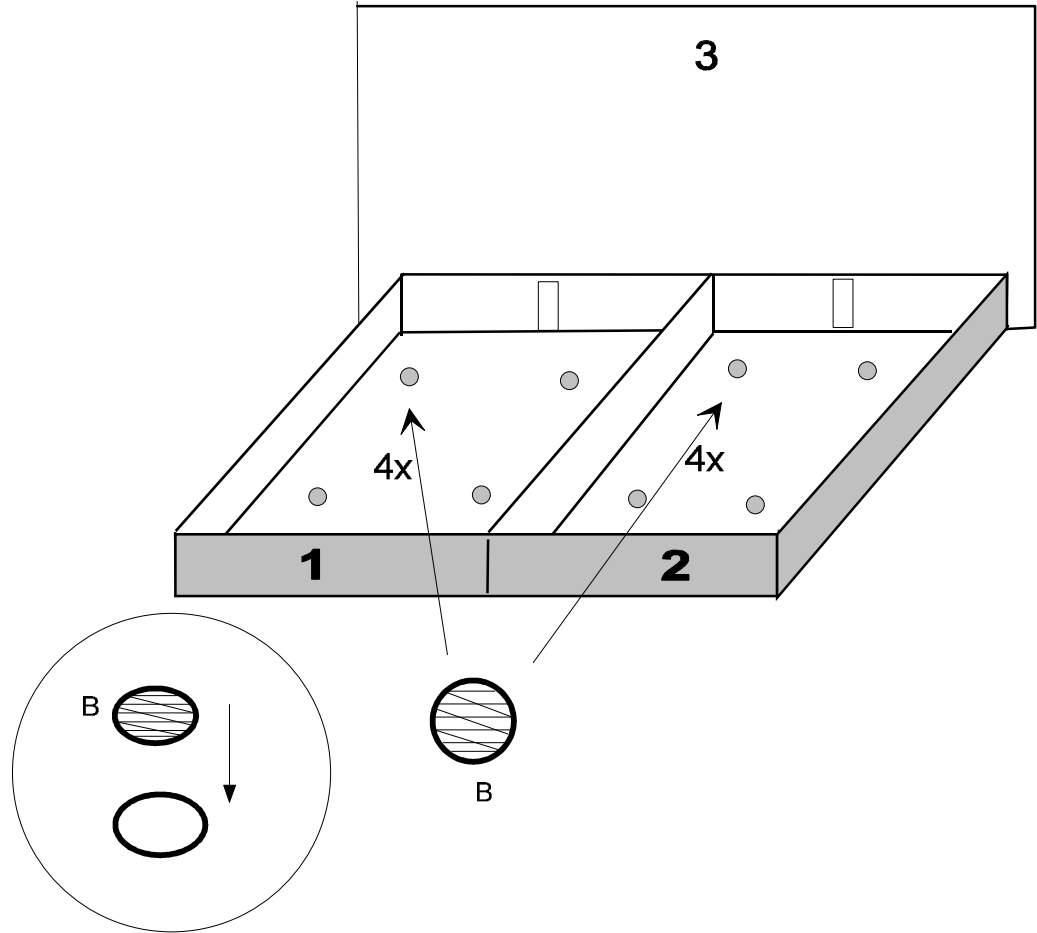
Die Bohrungen befinden sich in der Mitte der Bettkästen



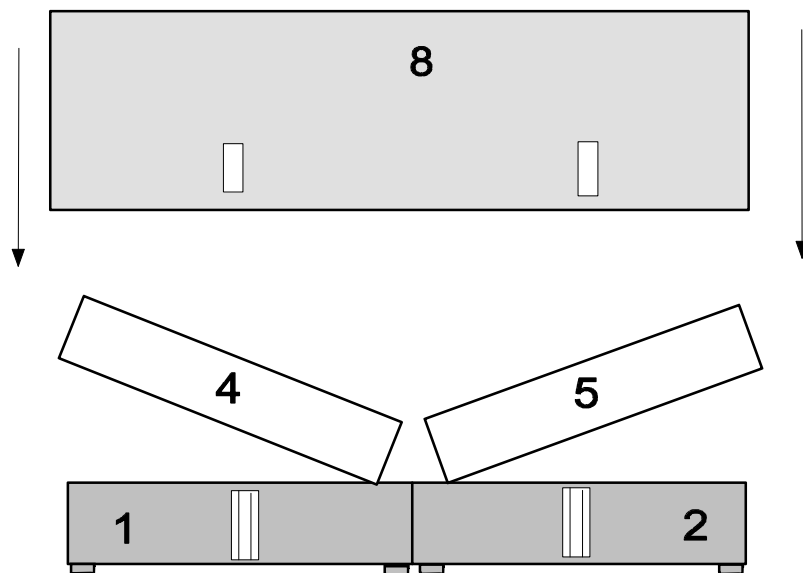
2. Einhängen des Kopfteils bei geöffneten Bettkästen



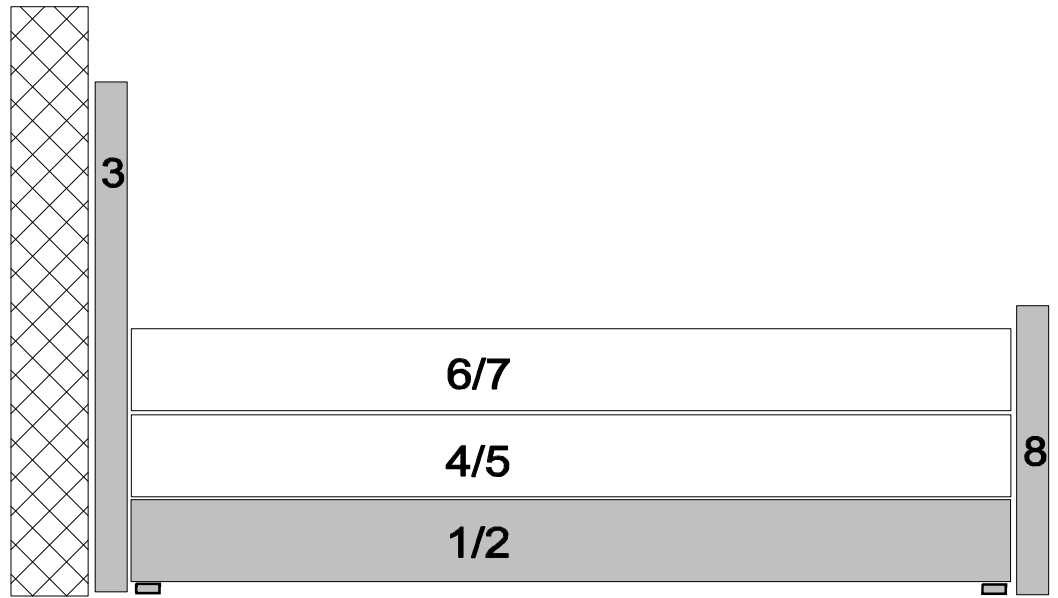
3. Lüftungsgitter einsetzen



4. Einhängen des Fußteils (optional) bei geöffneten Bettkästen



5.



Achtung! Das Bett kann nicht freistehend im Raum aufgestellt werden und sollte mit dem Kopfteil an der Wand stehen.