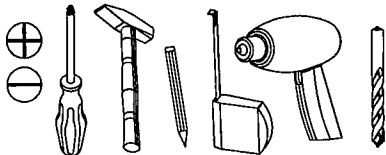
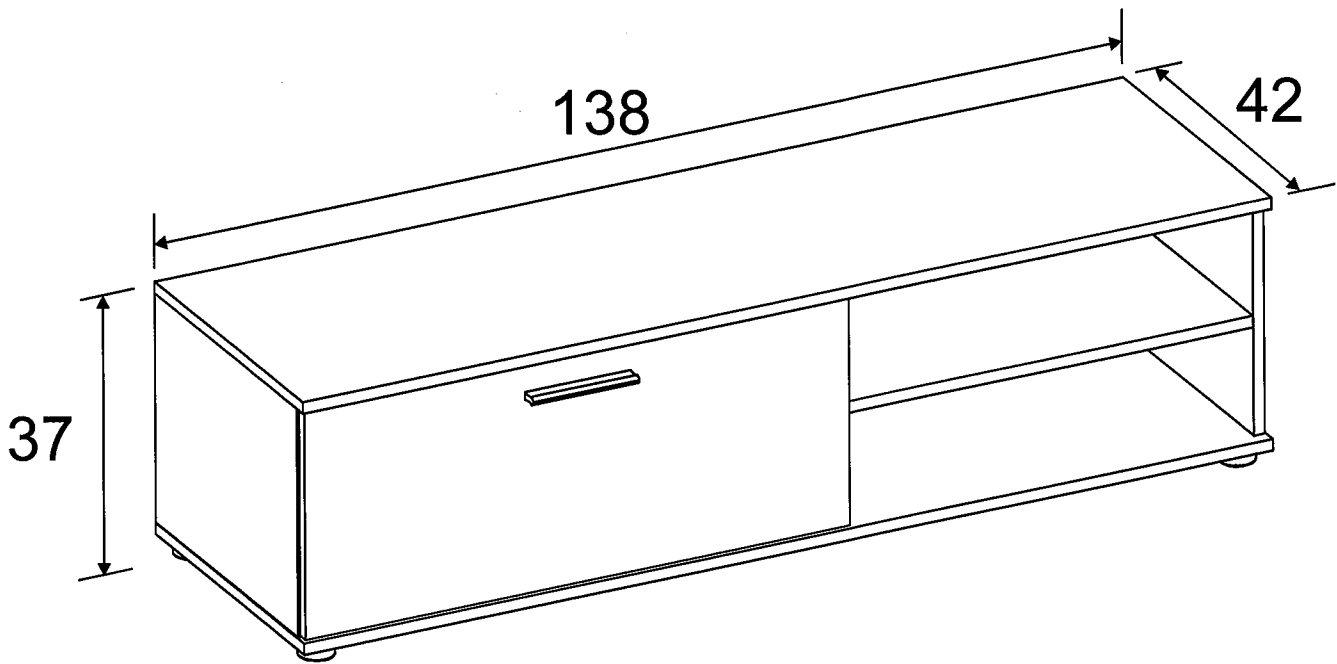
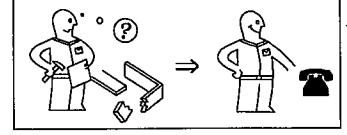
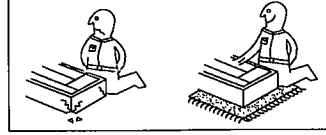
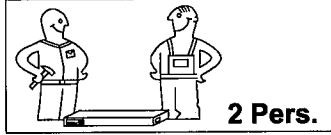


ROAD

1306.318.45
1306.318.46

318



festziehen / tighten / Затягивать / serrer / stringere / utáhnout / vastitrekken / zalegnuti / strängere / zwiázac / zaciásnac / szorosan meghúzni / pevno dotáhnut / trdno pritegniti / затянуть / dra át / títar / Sichern



eindrücken / press in / enfoncer / wcisnąć / ribattere / zatlačit / Вкларяте / Indrukken / benyomni / stlačit / vtisniti / tryck in / introducere prin apăsare / вдавить / empujar / üzeri bastırma



ausmessen / measure / mesurer / misurare / opmaten / izmeriti / miasa / kilmérni / izmeriti / măsurare / измерить / změřit / Измерете / mät upp / zmierzyc / medir / Ölçün



drücken / press / presser / stisknout / Нависчере / vtisniti / nasinac / drukken / pritisnuti / nacisnac / pritisnuti / нажать / (meg)nyomni / apăsare / tryck fast / nacisnac / presionar / Bastırma



einschlagen / hammer in / bevern / sla in / frapper au marteau / infossare / Zabit' / zarázit / Набивайте / zabit / wbić / introducere prin bătaie / забить / zatlouct / clavar / üzeri vurun



Drehen - wenden / przekrećć - odwrócić / Keren - omdraalen / Girare - Ruotare / Okrenuti - ubrnuti / Retourner - renverser / Tum over - turn around / Otočie - obrátie / Завъртете - обвъртете / Obrnite list / Intoarceaj - rotij / Vrid runt - vänd / прокрутить - повернуть / otočiti - obrátiti / ellforgalni - megfordítani / Girar / Çevirni

ROAD

1306.318.45
1306.318.46

318

D Unser Direktservice für Beschädigte
Sollte Ihnen ein Beschädigter fehlen, können Sie diese Servicekarte direkt an die untenstehende Adresse mailen. Wir können allerdings nur Beschädigte auf diesem Wege verschicken. Sollten Sie eine andere Beanstandung an Ihrem Möbelstück haben, so wenden Sie sich bitte direkt an Ihr Möbelhaus.

GB Our direct order service for fitting
If a fitting part is missing, you can e-mail this service card directly to the address below. However, we can only send fitting parts in this way. If you have any other cause for complaint concerning your item of furniture, please contact your furniture store directly.

CZ Naše přímé služby pro kování
Chybí-li vám nějaký díl z kování, můžete tuto servisní kartu odeslat e-mailem přímo na níže uvedenou adresu. Touto cestou však můžeme rozeslat jen díly kování. Pokud byste reklamovali jiný díl nábytku, obraťte se přímo na svého prodejce nábytku.

F Bien étudier la notice de montage
Si vous manquez une ferrure, veuillez envoyer directement la présente carte service à l'adresse e-mail indiquée ci-dessous. Cependant, ceci nous permet uniquement d'envoyer des ferrures. Pour tout autre type de réclamation concernant votre meuble, veuillez contacter directement votre magasin d'aménagement.

I Il nostro servizio diretto per l'ordine della ferramenta
Qualora Vi dovesse mancare qualche pezzo di fissaggio, allora Vi preghiamo di inviare questa carta di servizio immediatamente all'indirizzo sottostante. Possiamo inviare i pezzi di fissaggio solamente per mezzo di questo procedimento. Qualora dovete avere qualche altra reclamazione in merito al mobile, allora Vi preghiamo di rivolgerVi direttamente al Vostro Negozio di mobili.

BG Нашата директна услуга за обкова
Ако липсва част от комплектта, попълнете настоящата сервисна карта и ни я изпратете на e-mail адреса, посочен по-долу. По този начин можем да доставяме само липсващи елементи от обкова. Ако установите други дефекти по мебелите, Ви съветваме да се обърнете към мебелната къща/магазин, от който сте закупили стоката.

NL Onze directservice voor losse onderdelen
Wanneer er een onderdeel ontbreekt, kunt u deze servicekaart direct aan ons toezenden e-mailadres sturen. Wij kunnen langz dove wig echter alleen losse onderdelen verzenden. Mocht u een ander probleem aan uw meubel hebben, verzoeken wij u contact op te nemen met uw meubeldealer.

PL Nasz bezpośredni serwis części montażowych
Jeżeli brakuje części koniecznych do montażu, prosimy o przesłanie nam niniejszej karty serwisowej na niżej podany adres e-mailowy. W ten sposób możemy przesłać Państwu tylko brakujące części. W przypadku innych reklamacji dotyczących mebla, prosimy zgłosić się do salonu meblowego, w którym został dokonany zakup.

HR Servis za okovicu
U slučaju da nedostaje neki od dijelova molimo vas da na dole navedenu mail adresu pošaljete ovaj servisni obrazac. Na ovaj način mogu se dostaviti samo okovice. U slučaju da imate dodatne prigovore vezane uz komad namještaja molimo vas da se obratite izravno trgovini namještaja gdje je isti kupljen.

HU Direktcsomagistunk vasalatok esetén
Ha hiányzik egy vasalat, ezt a kártyát közvetlenül elküldheti az alább található címre. Azonban csak a vasalatosokat tudunk így küldeni. Amennyiben másfelé reklamálná áll fenn bitorárbárját illetően, forduljon közvetlenül a bitorházhoz.

SK Naš priamy servis pre chýbajúce kovanie
Ak by Vám chýbala nejaká časť kovanía, môžete poslať túto servisnú kartu poslať e-mailom na nižšie uvedenú adresu. Diely kovanía vieme poslať iba týmto spôsobom. Ak by ste mali inú reklamáciu ohľadom vášho nábytku, obraťte sa priamo na Vašu predajňu nábytku.

SLO Naše direktna usluga za strofve za okovicu
Ce vam manjka kakšno okovicu, lahko to servirno kartico pošljete po e-pošti direktno na spodnji naslov. Po tej poti vam lahko pošljemo samo okovicu. Če želite reklamirati kakšen drug del pohištva, se obilne neposredno na vašo trgovino pohištva.

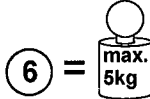
RO Service-ul nostru direct pentru feronerie
In cazul in care va lipseste o piesa de feronerie puteti sa trimiti direct acest card de service prin e-mail la adresa de mai jos. Noi nu putem expedia piesa de feronerie decat pe acest fel de cale. Daca aveți o alta reclamație referitoare la piesa de mobilier, atunci va rugăm să vă adresați direct la magazinul dvs. de mobilier.

RUS Наш прямой сервис для поставок фурнитуры
Если окажется, что Вам не хватает того или иного элемента фурнитуры, Вы можете отправить сервисную карту по факсу непосредственно на нижеприведенный адрес электронной почты. Однако, таким образом мы можем переслать лишь фурнитуру. Если же у Вас возникнут иные претензии относительно приобретенной мебели, пожалуйста, обращайтесь непосредственно в организацию, существовавшую продажу.

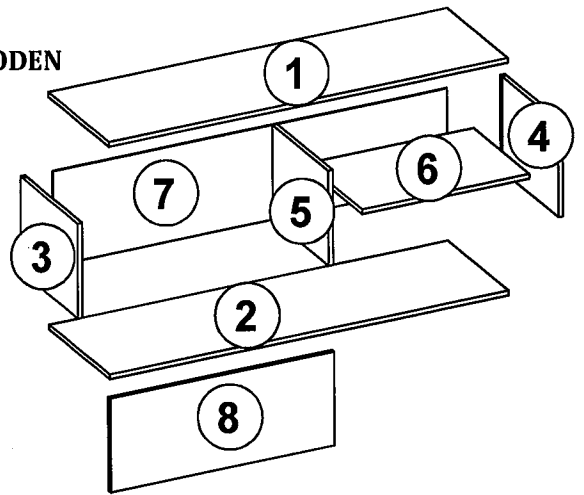
S Vår direktservice för beslagsdelar
Om du saknar en beslagsdel kan du skicka detta servicekort direkt till e-postadressen som anges nedan. Tänk på att detta är den enda möjligheten att skicka beslagsdelar till dig. Om du vill reklamera din möbel av en annan anledning måste du kontakta ditt möbelhus direkt.

ES Nuestro servicio directo para accesorios
Si le falta algún accesorio, puede enviar esta tarjeta de servicio directamente a la siguiente dirección. No obstante, por este método solo podemos enviar accesorios. Si tiene alguna otra objeción sobre su mueble, consulte directamente con su mueblería.

TR Donatılar için doğrudan servisimiz
Bir donatıya eksiklik bu servis kartını doğrudan aşağıdaki bulunan adrese doğrudan mail yazabilirsiniz. Sadece bu yolla donatılar gönderilebilir. Mobilyanızda başka şikayetleriniz varsa lütfen doğrudan mobilya satış mağazamıza danışın.



- ① OBERBODEN
- ② UNTEBODEN
- ③ K - SEITE LINKS
- ④ K - SEITE RECHTS
- ⑤ MITTELSEITE
- ⑥ KONSTRUKTIONSBODEN
- ⑦ RÜCKWAND
- ⑧ KLAPPE



Ø 15/12 A	B1	C	3,5x16 D	6,3x13 D2	4x30 D3	3x20 D4
5	5	1	10	4	2	2
E	F	I	Ø 35 J	Ø 8x36 K	L	L-150 M
5	5	8	2	16	3	1
1,2x25 O	Q					
20	1					

LKZ 80152

Grund der Beanstandung / Reason of the objection:

Möbelhaus / Furniture store:

Name / Name:

Telefon / Telephone:

PLZ / postal code:

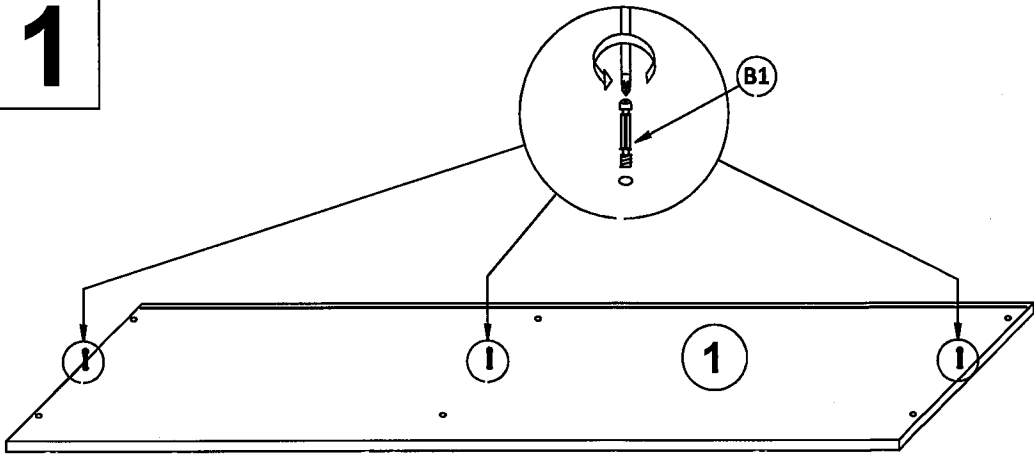
Ort / City:


Strasse / Street:

Haus-Nr. / House No.:

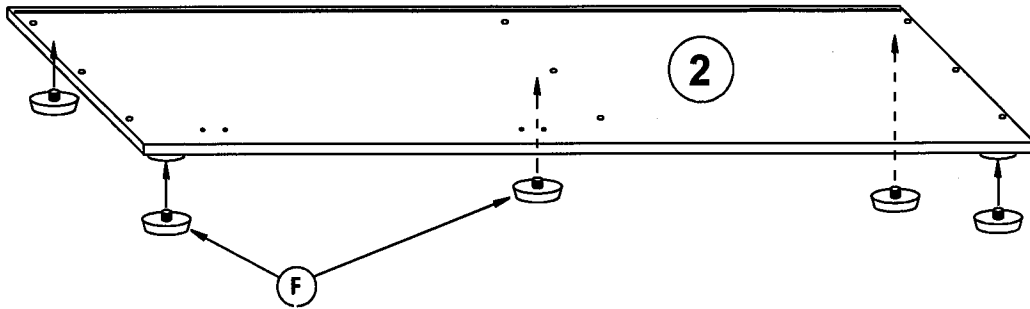
@E-Mail:


1



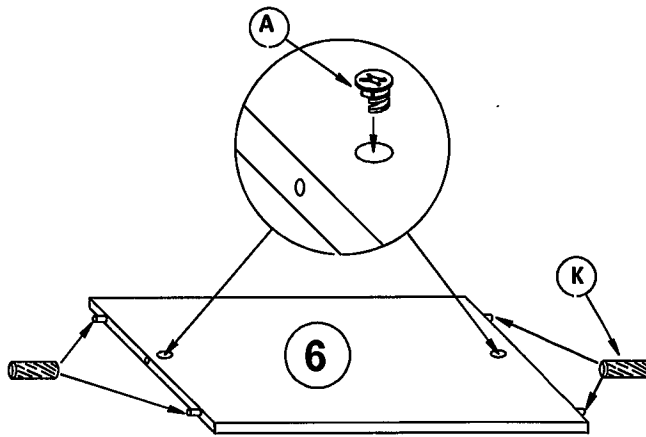

B1
2


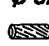
2



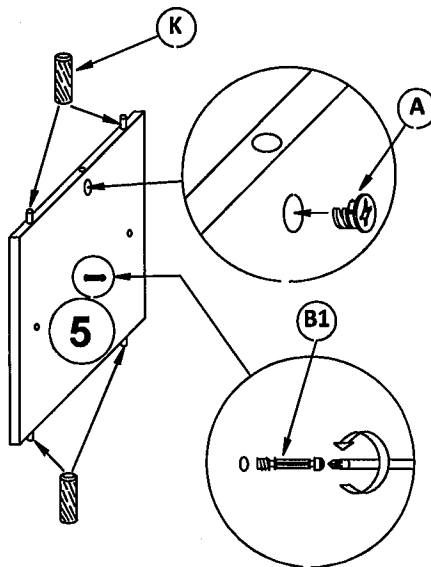

F
5



3



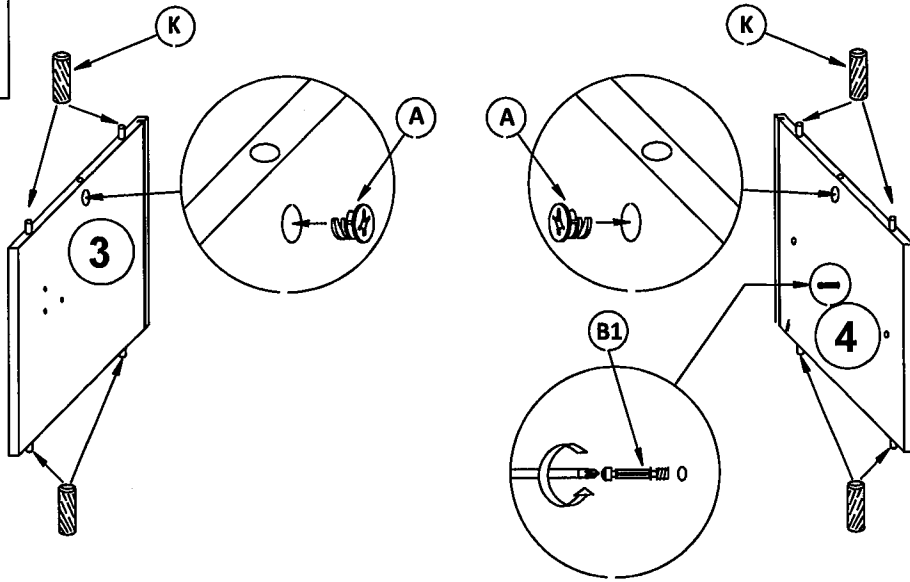
	$\varnothing 15/12$		$\varnothing 8 \times 36$
A		K	
2		4	

4



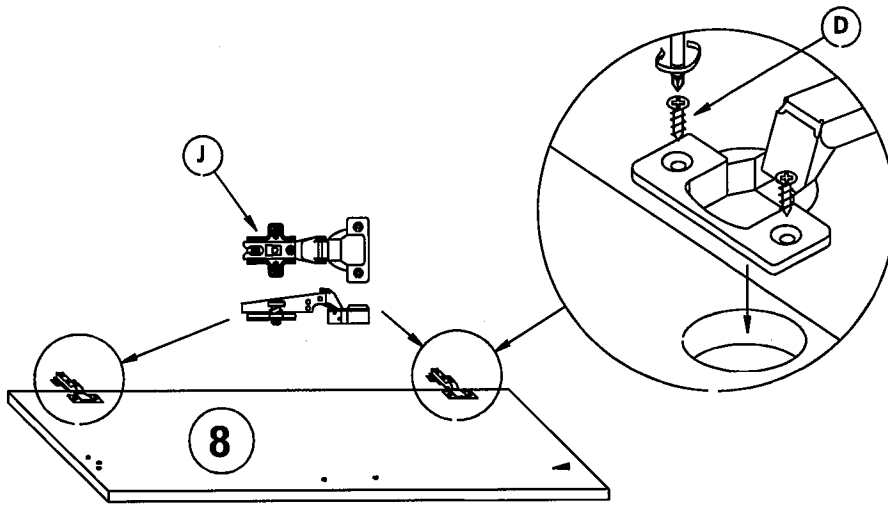
	$\varnothing 15/12$		$\varnothing 8 \times 36$
A		B1	
1		1	4

5



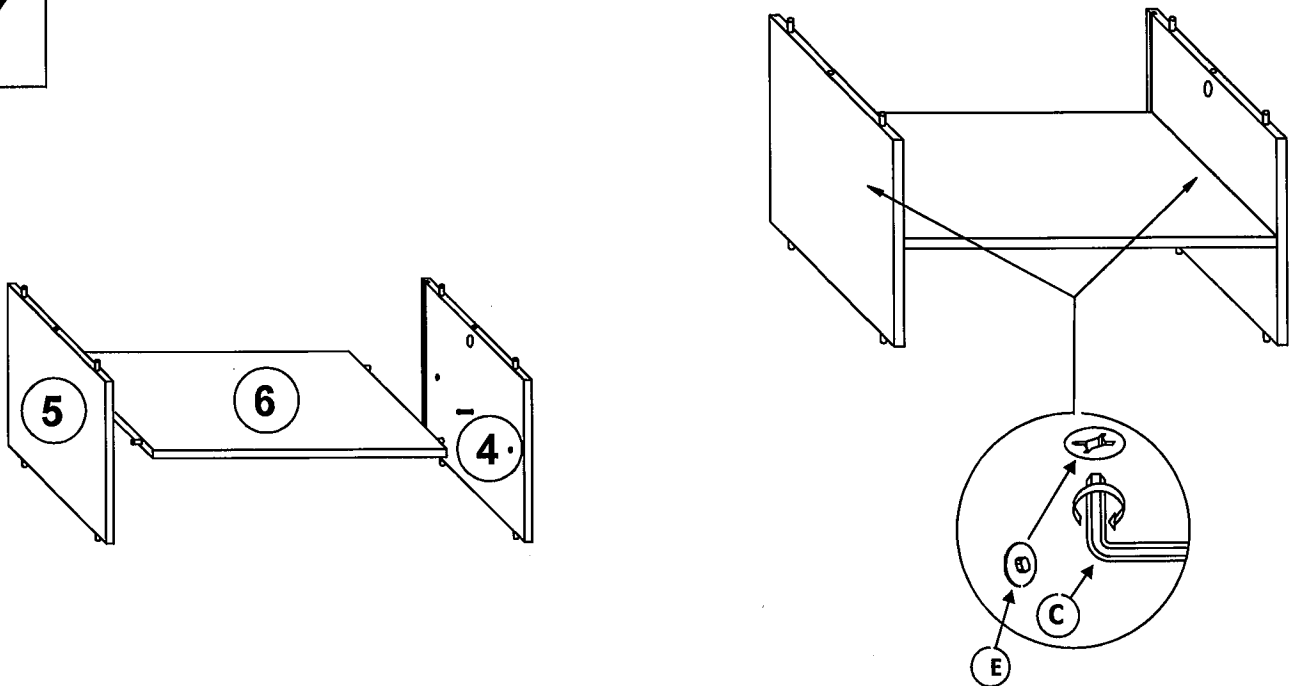
$\varnothing 15/12$ 		$\varnothing 8 \times 36$
A	B1	K
2	1	8

6



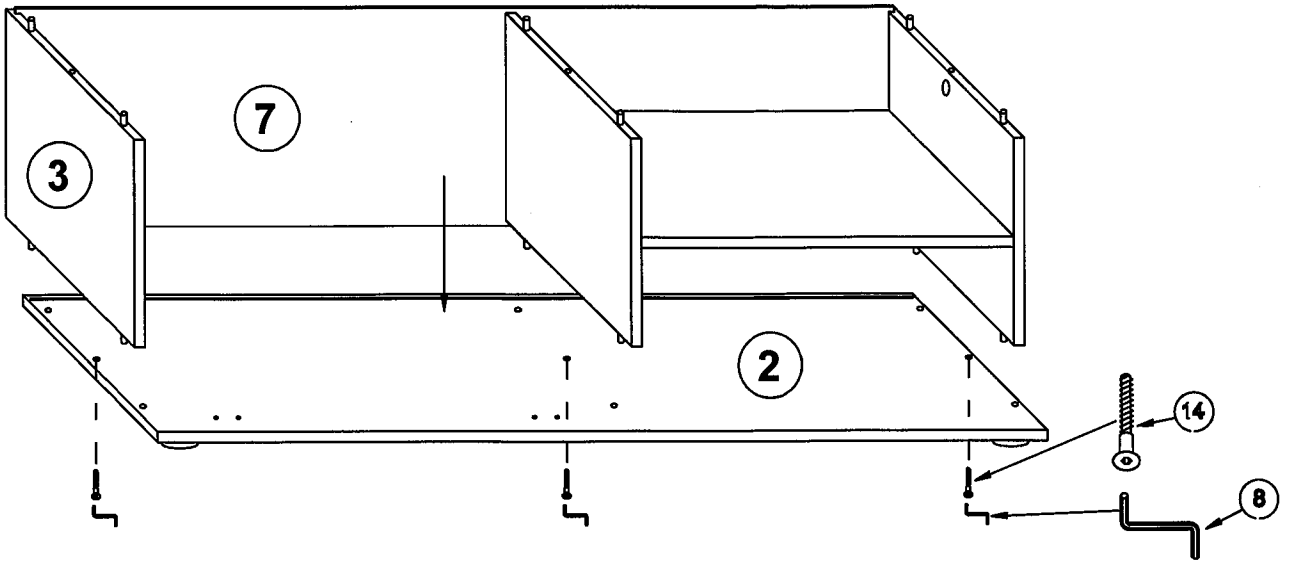
3,5x16 	$\varnothing 35$
D	J
4	2

7



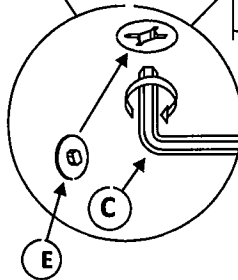
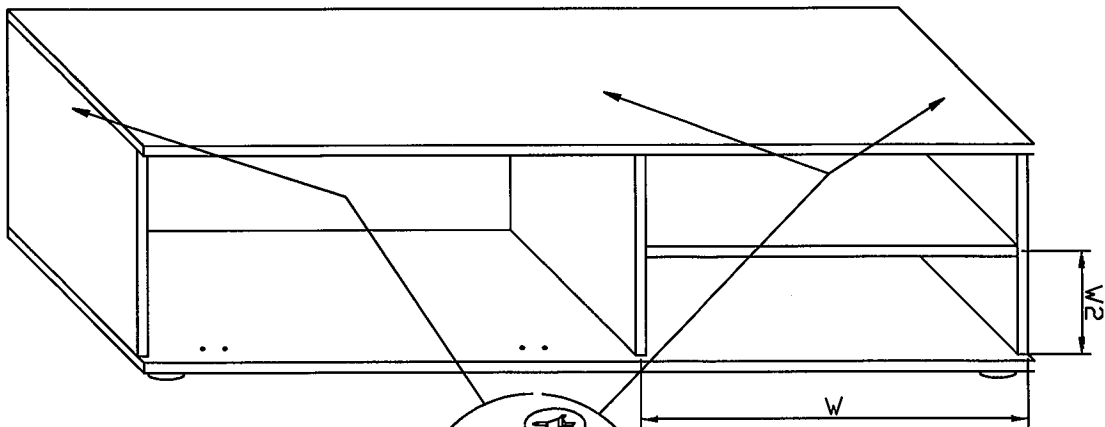
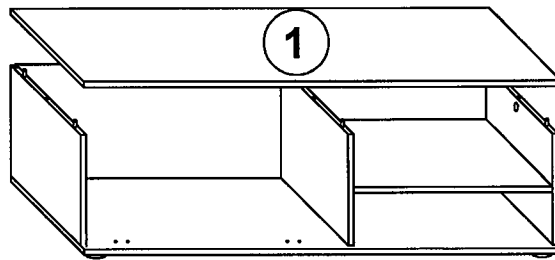
C	E
1	2

8




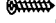

1	3

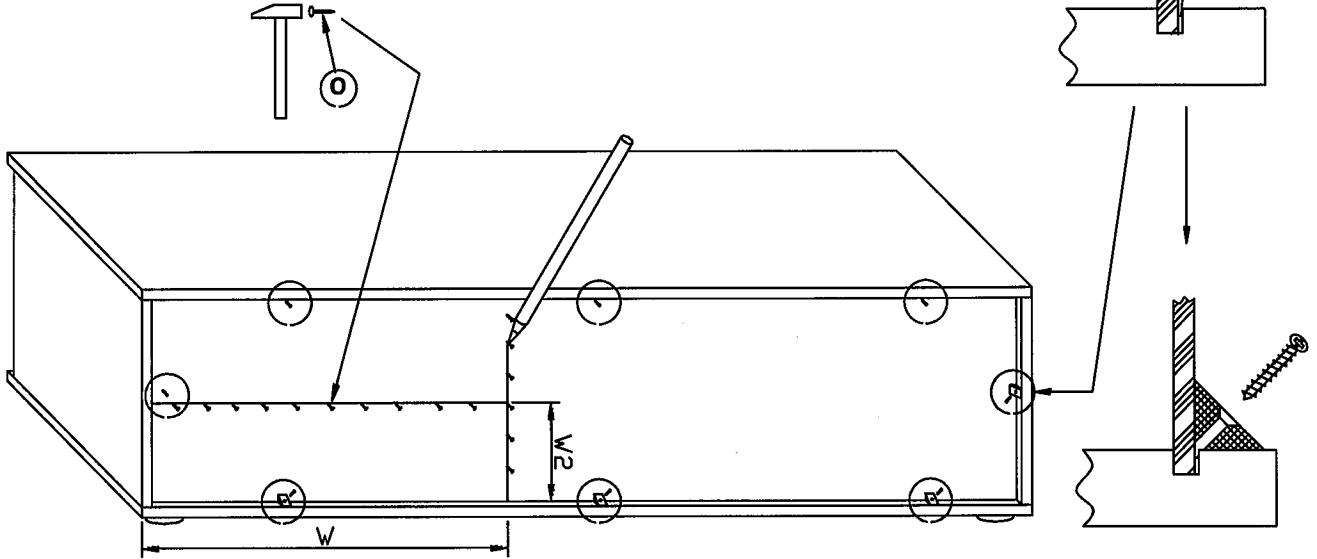
9



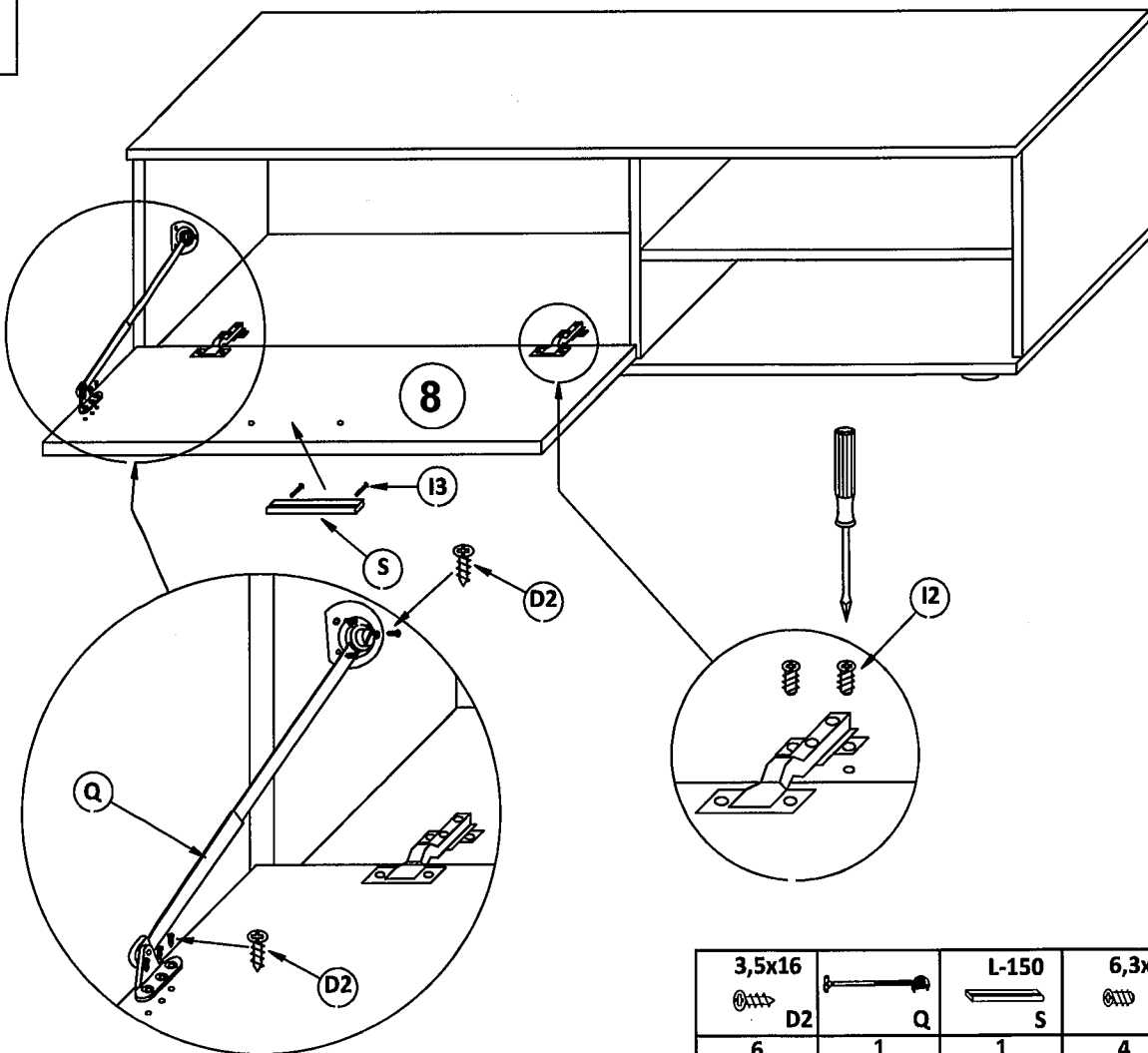
1	3


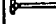


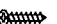
10

	3x20 	1,2x25 
8	8	20



11



3,5x16 		L-150 	6,3x13 	4x30 
6	1	1	4	2

12

