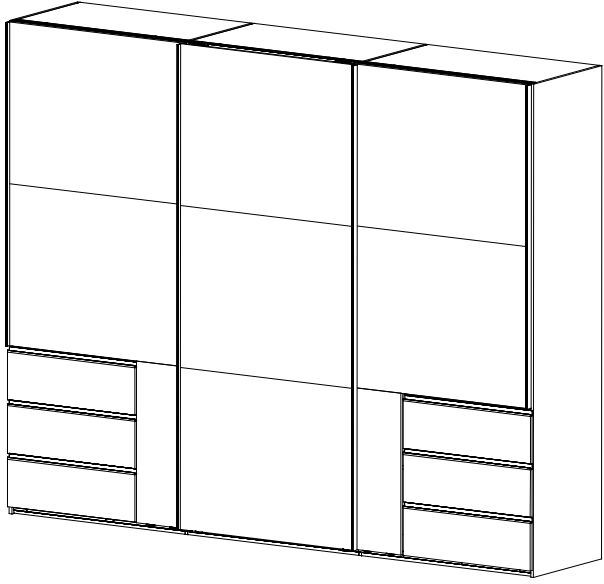
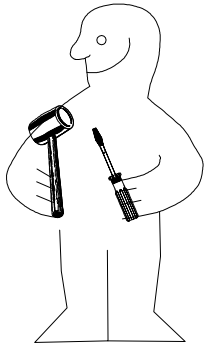
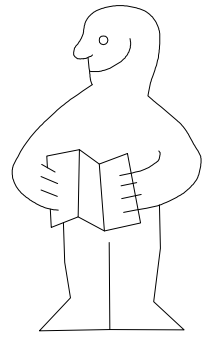
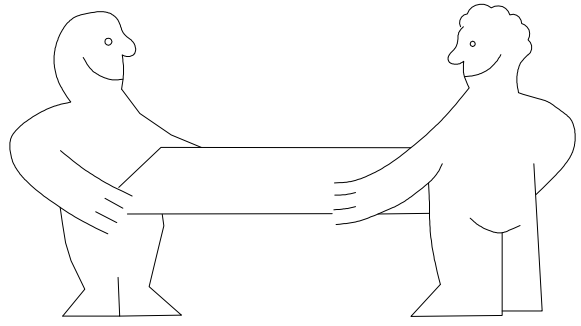
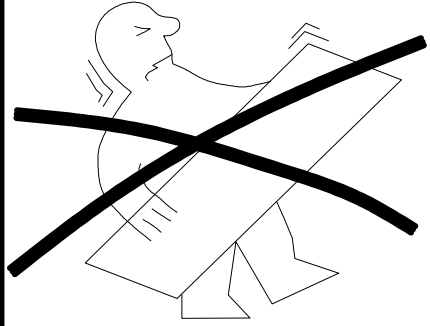




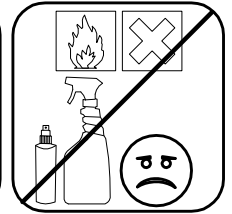
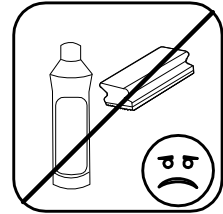
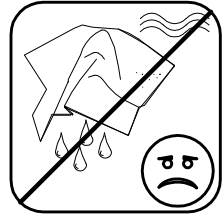
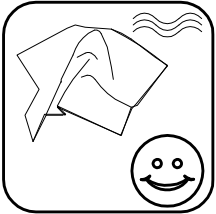
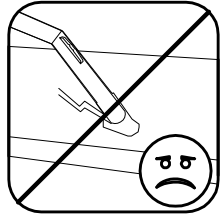
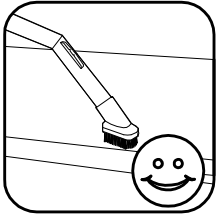
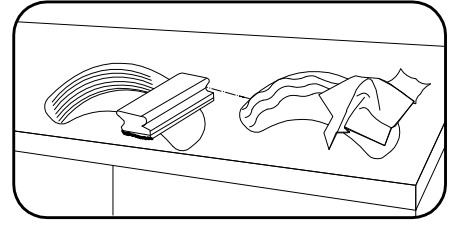
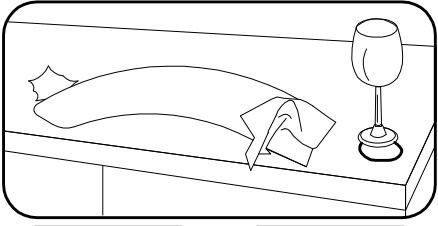
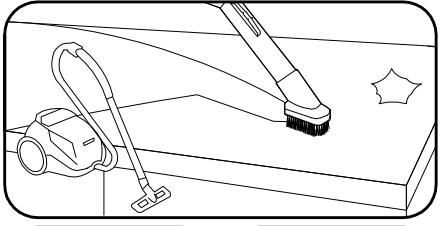
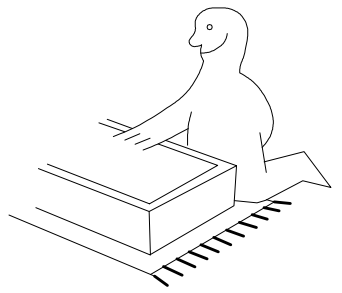
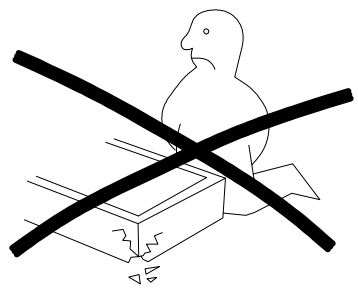
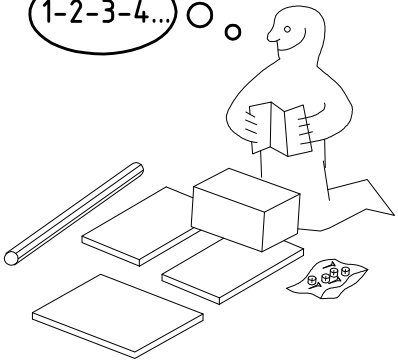
980792






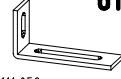
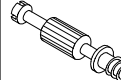


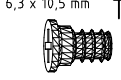
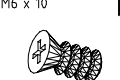

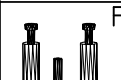
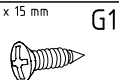
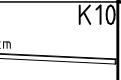
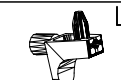
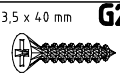
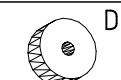
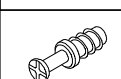

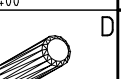

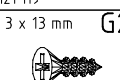
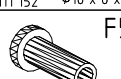


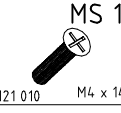
SHSP 300 3trg ASK



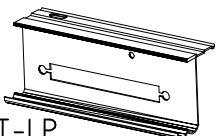
1-2-3-4... ○

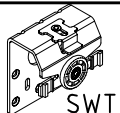
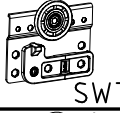
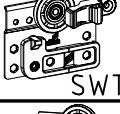



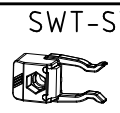
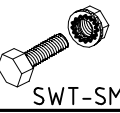
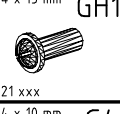

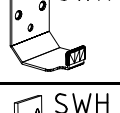
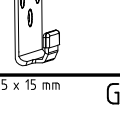

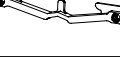

 A1 111 149	24x	 S0 111 300	15x	 K2 117 002	6x	 J2 111 611	15x	 Q45 112 220/1	6x	 o10 111 052	1x
 C 111 103	8x	 V12 111 xxx φ12	15x	 SBV 112 005	36x	 T1 6,3 x 10,5 mm	36x	 T3 M6 x 10	12x	 SP13 4 X 13mm	4x
 F3	8x	 G1 121 370 3,5 x 15 mm	42x	 K10 100cm	3x	 L8 111 607	24x	 G25 3,5 x 40 mm	14x	 D8 111 152 φ18 x 8 x 4	12x
 F 111 229	8x	 VB23 111 252	8x	 D 353 018 φ8 x 30	4x	 Z 163 007	4x	 G21 3 x 13 mm	24x	 F5 111 xxx φ5 x 15 x M4	12x

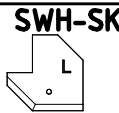
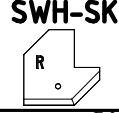


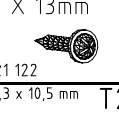
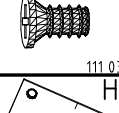
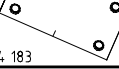
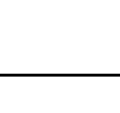
 MS 14 121 010 M4 x 14	12x
---	-----

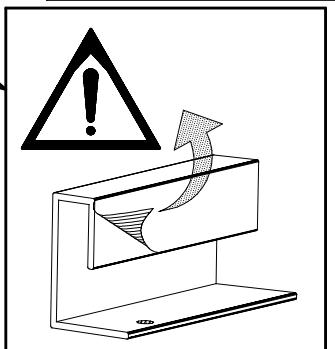
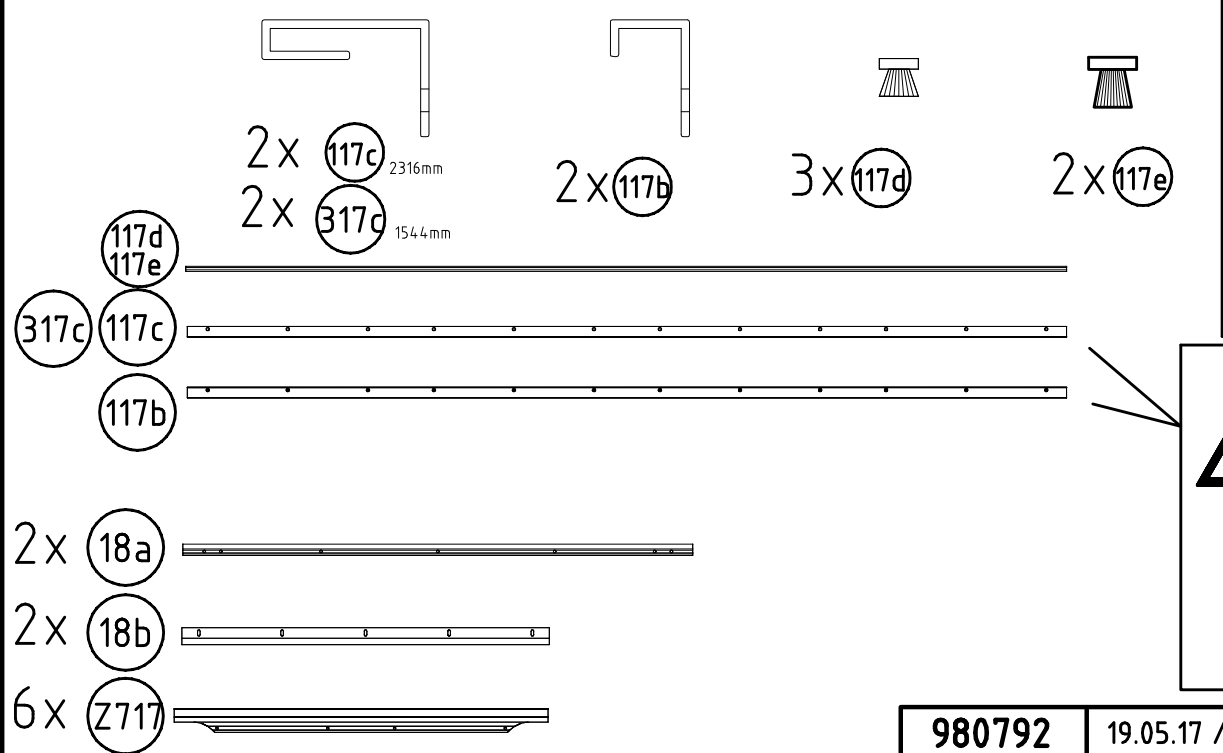
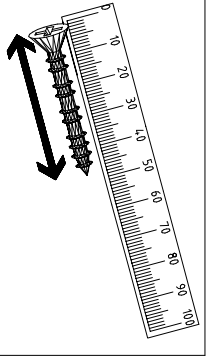
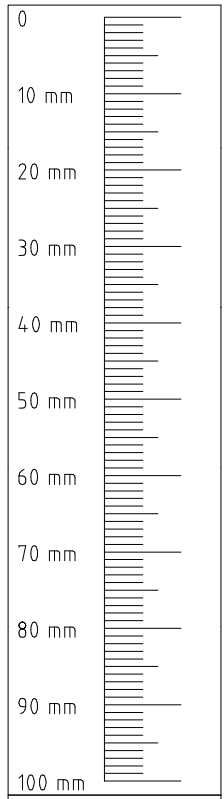
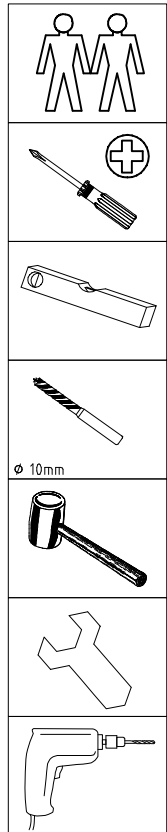
1x  FPK  
1453/1940/2430/2920/3408

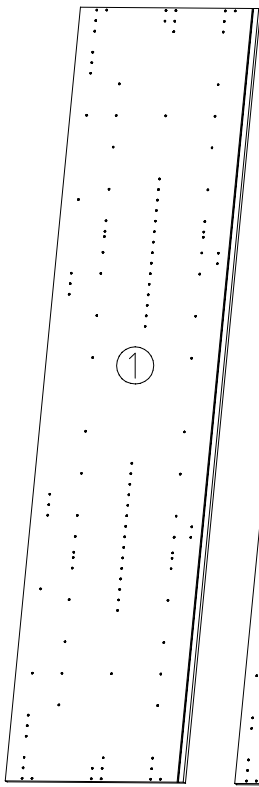
1x  SWT-LP  
1453/1940/2430/29203trg  
/3410 SY

 SWT 1	2x
 SWT2	2x
 L SWT8	1x
 R SWT9	1x

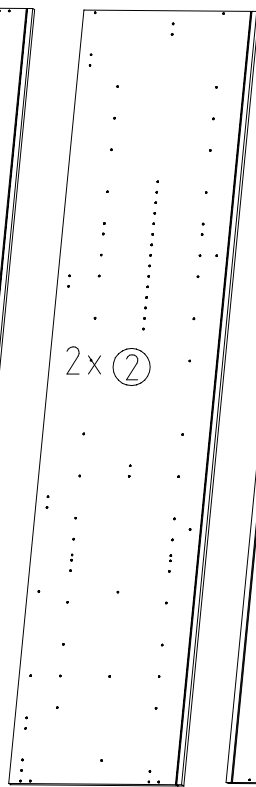
 SWT-ST	2x
 SWT-SM5 M4 x 13 mm	2x
 GH13 121 xxx	6x
 G43 M4 x 10 mm	6x
 121 xxx	6x
 SWH 6	2x
 SWH 7	4x
 G1 3,5 x 15 mm	2x
 SW-STM 121 370	1x

 L SWH-SKL	1x
 R SWH-SKR	1x
 G24 3,5 x 22 mm	9x
 G14 3,5 x 35 mm	4x
 121 375	4x
 SP13 4 X 13mm	112x
 T2 121 122 6,3 x 10,5 mm	34x
 H5 111 030	8x

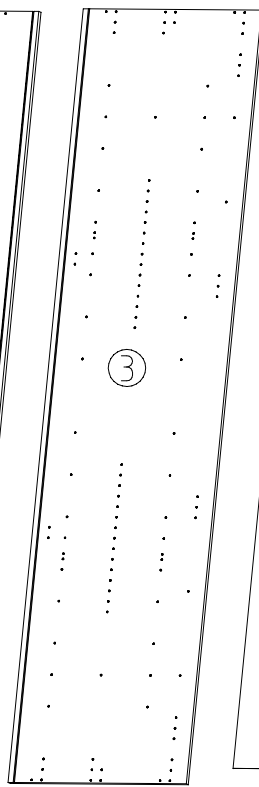




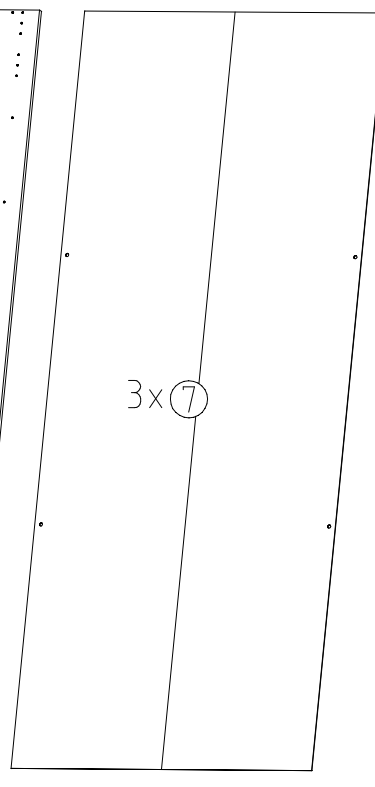
2352x577x15



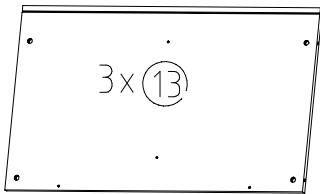
2352x560x15



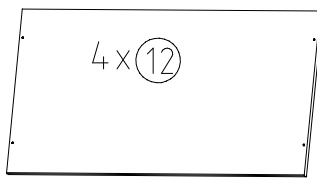
2352x577x15



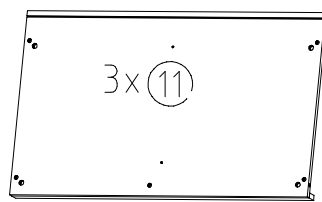
2303x973x2,5



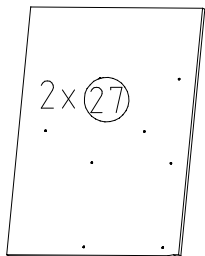
964x560x15



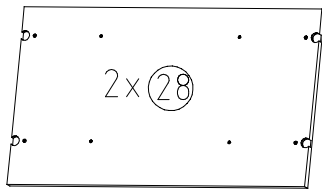
964x500x18



964x560x47



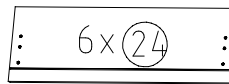
753x557x15



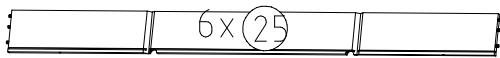
964x540x22



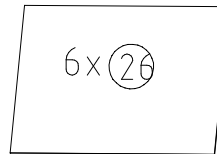
250x500x18



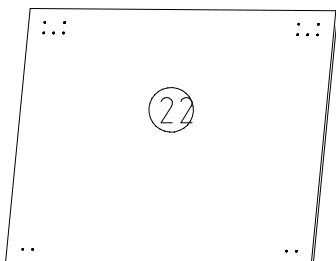
717x227x15



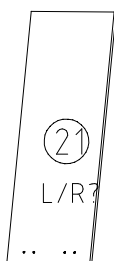
450/675/450x126x12



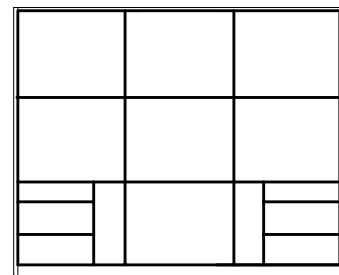
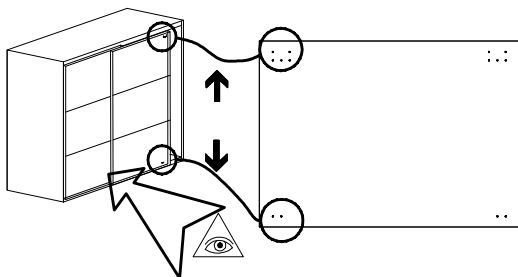
661x449x2,5



7x 990x772x15

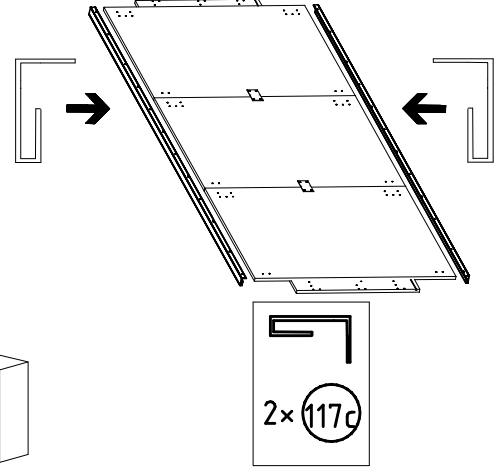
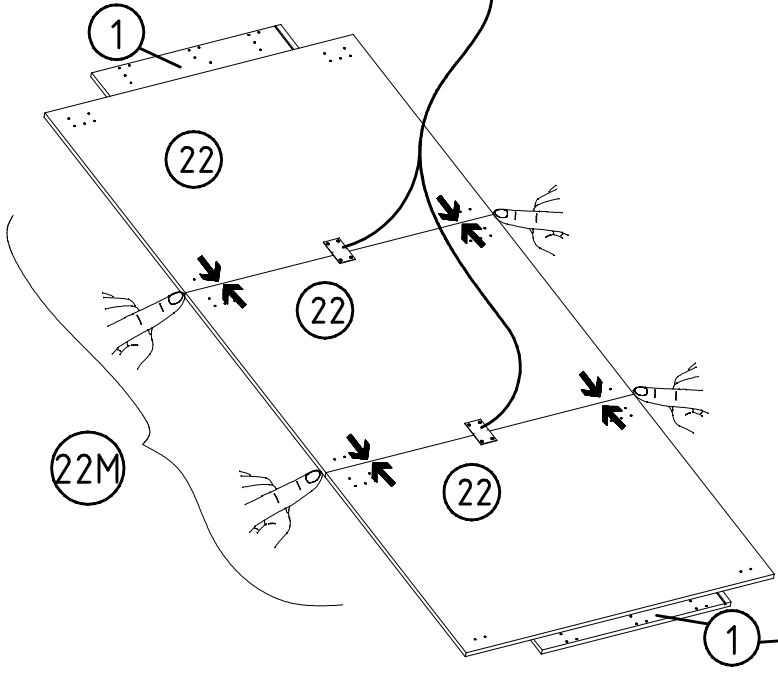
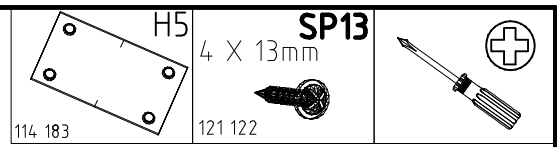
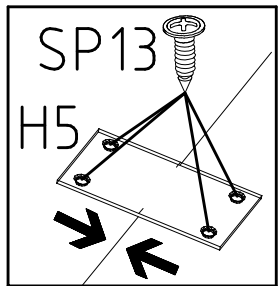
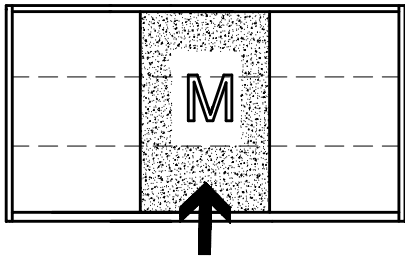


2x268x772x15

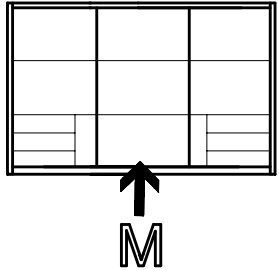
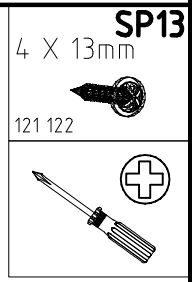
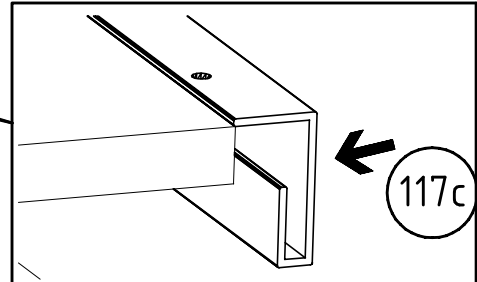
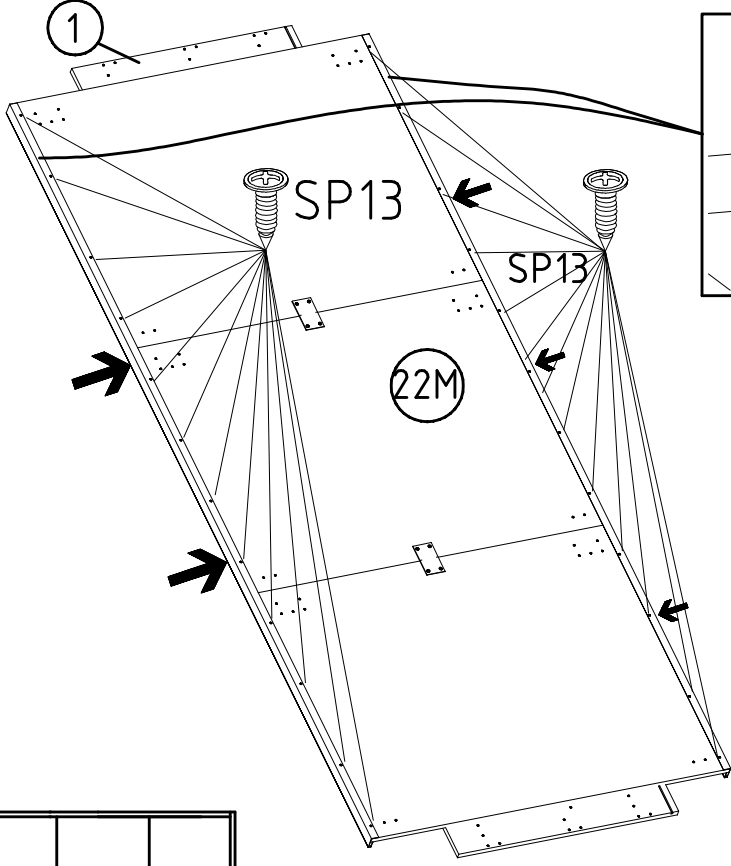


L M R

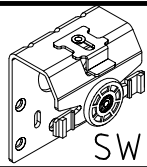
1



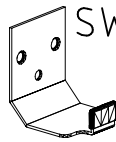
2



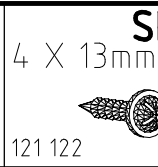
3



SWT 1

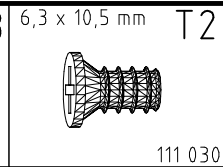


SWH 6



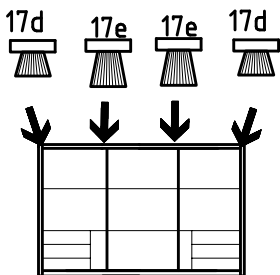
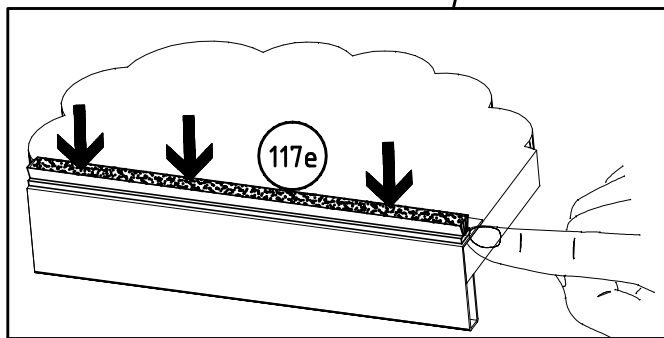
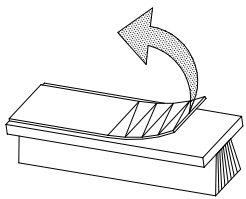
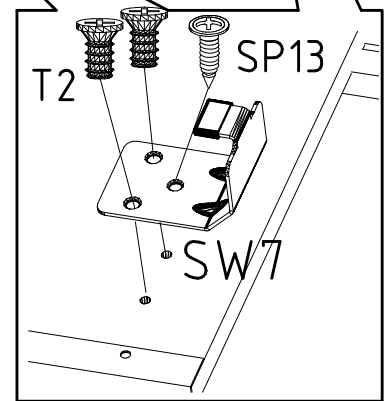
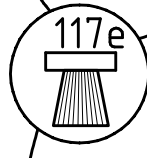
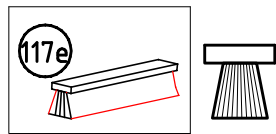
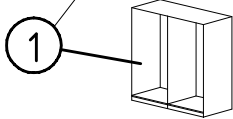
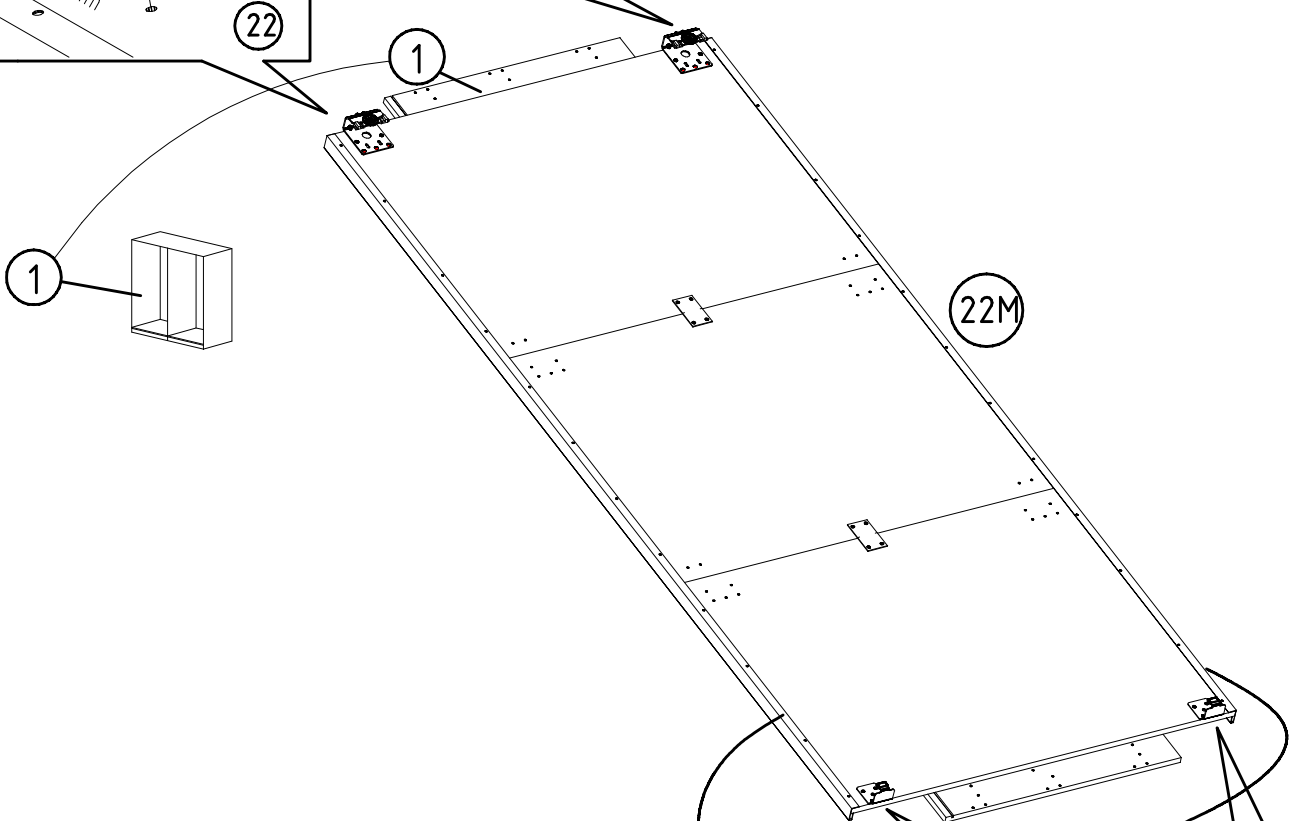
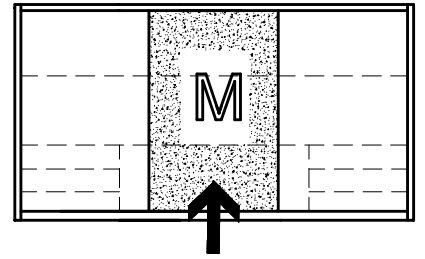
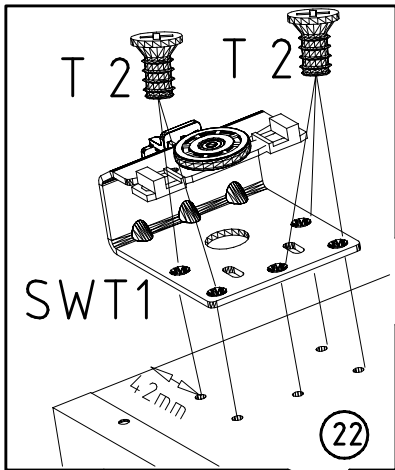
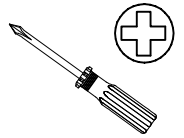
SP13  
4 X 13mm

121 122

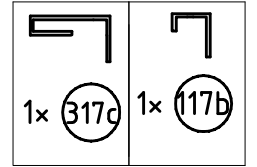
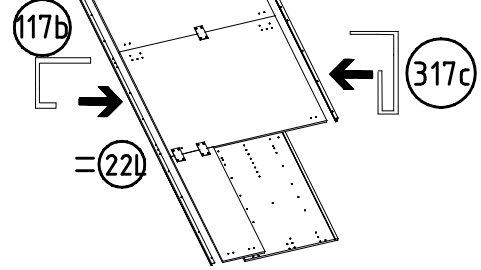
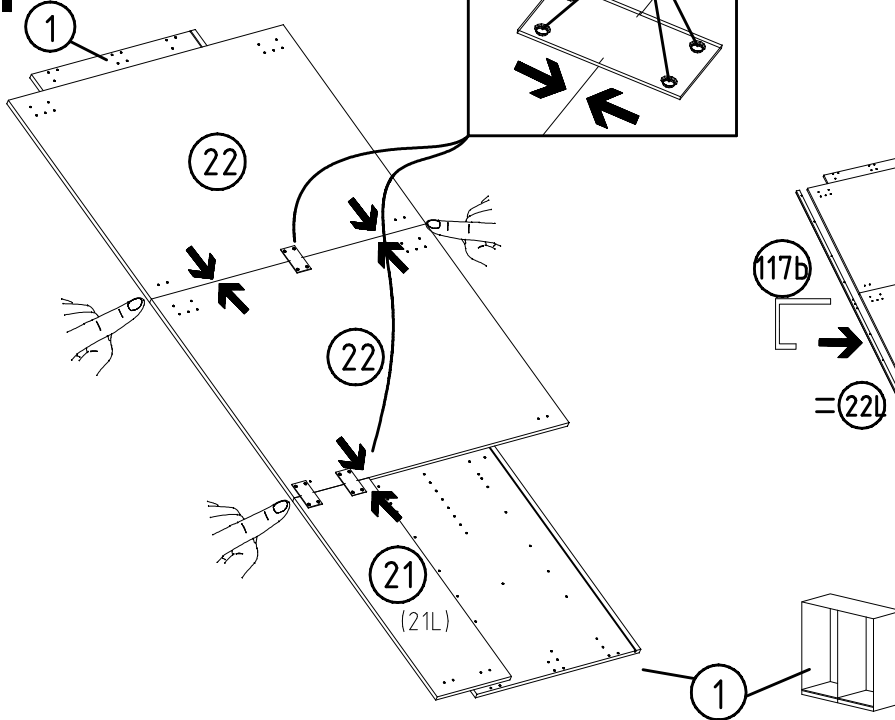
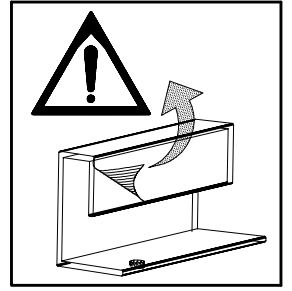
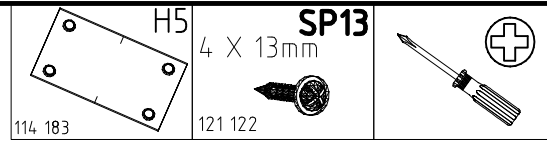
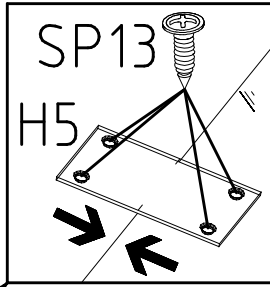
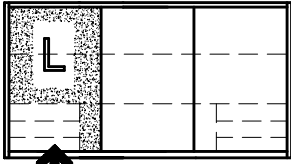


6,3 x 10,5 mm  
T2

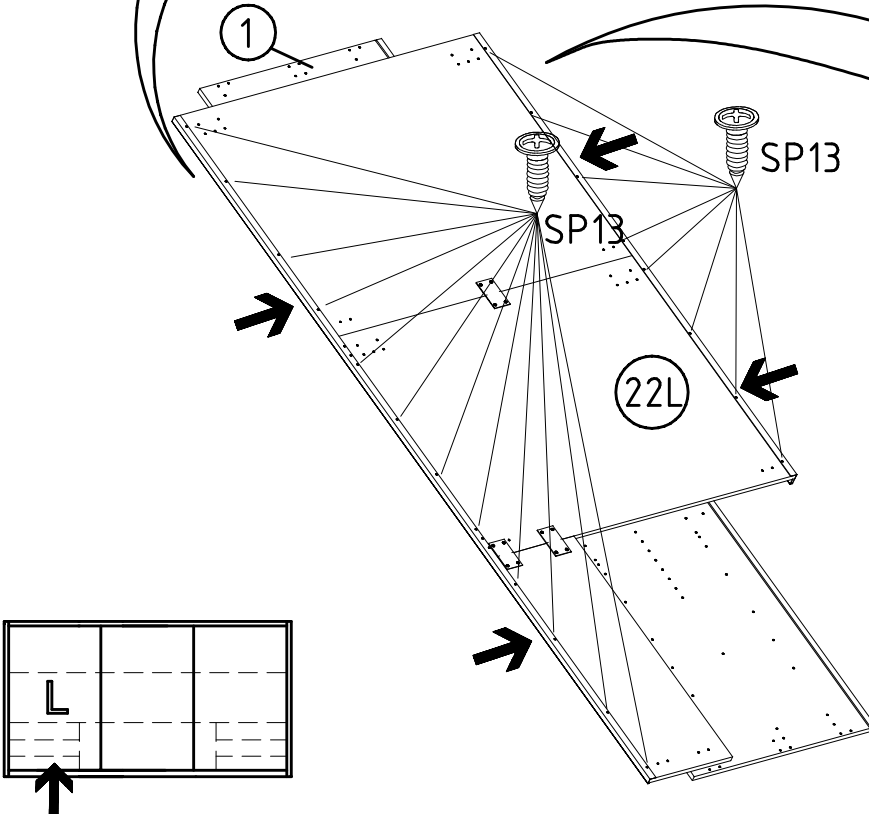
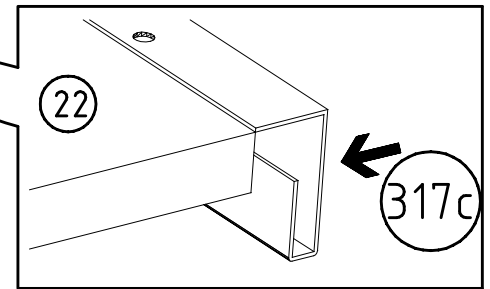
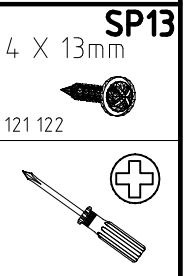
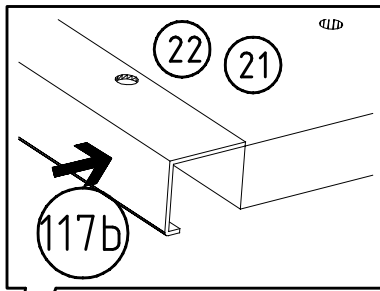
111 030



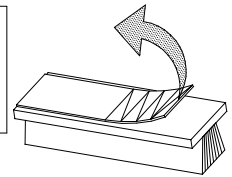
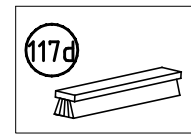
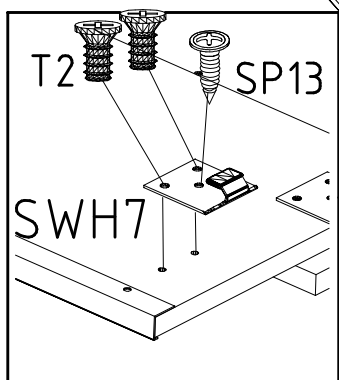
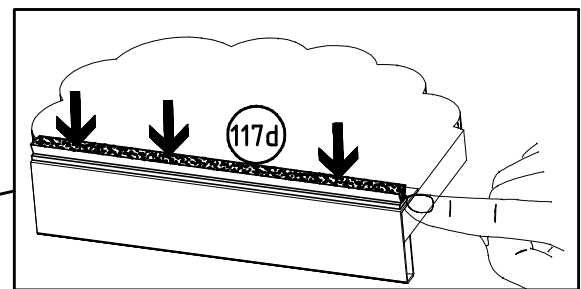
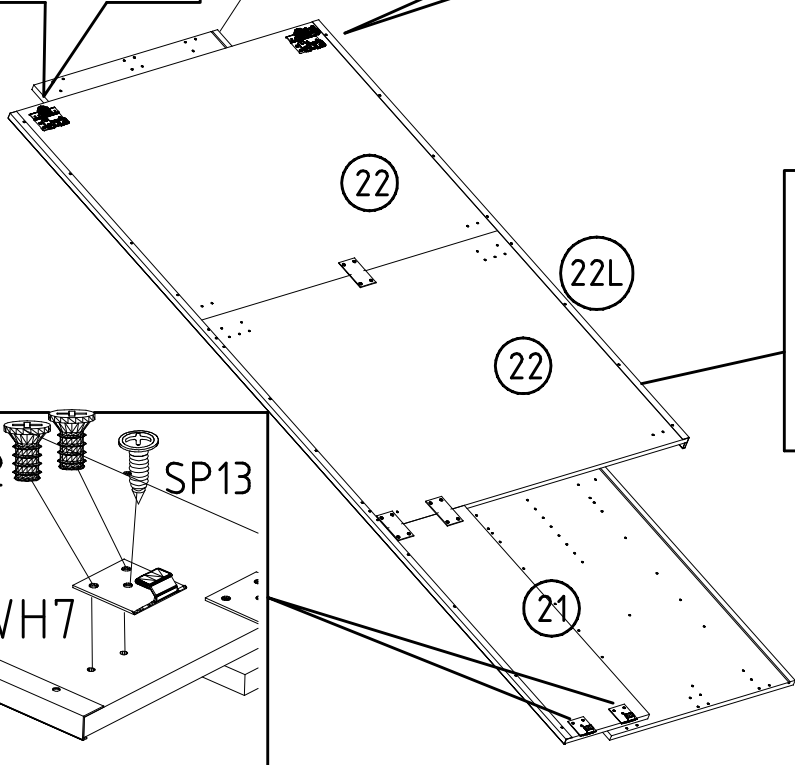
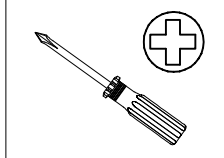
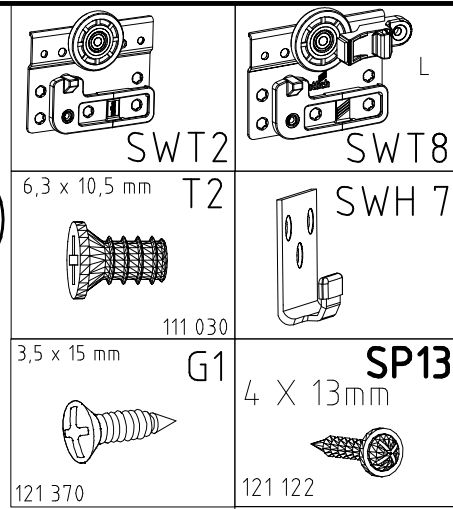
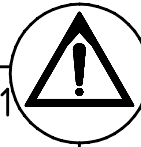
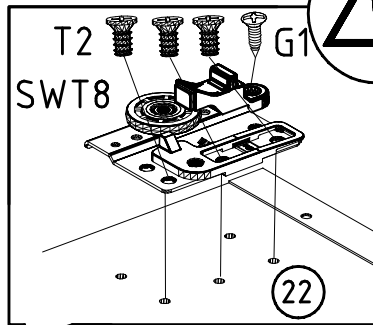
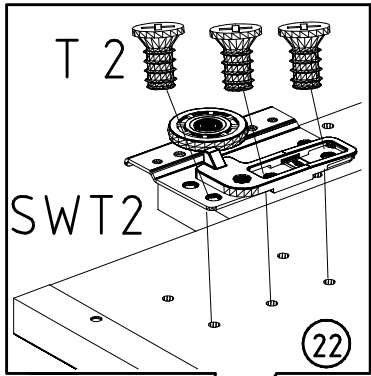
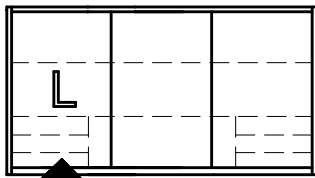
4



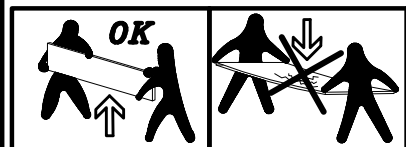
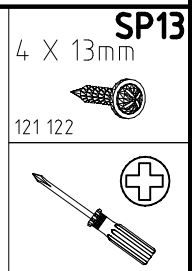
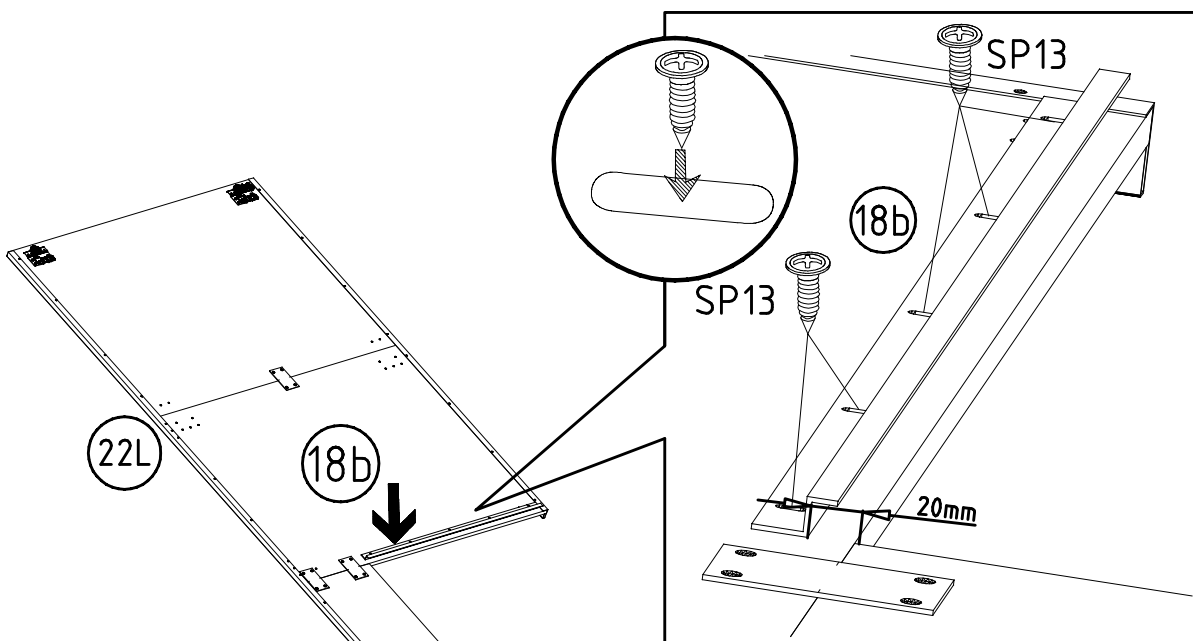
5



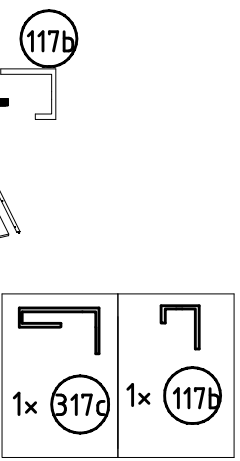
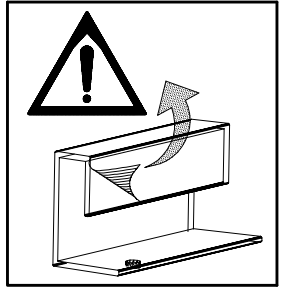
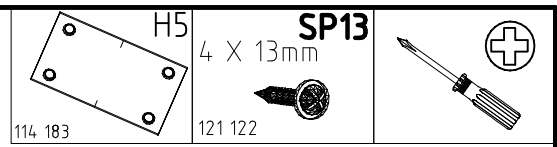
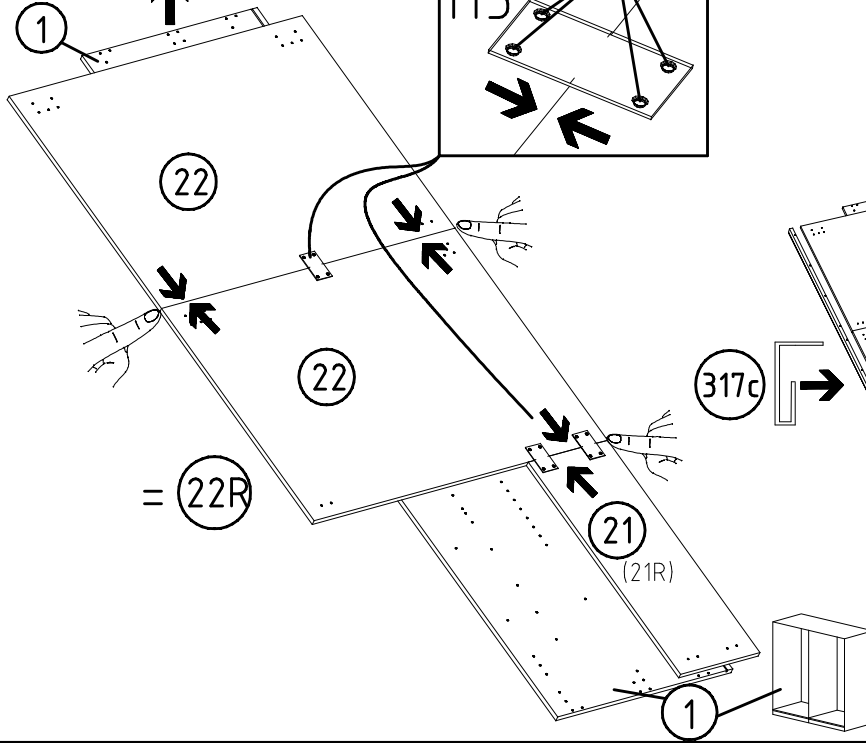
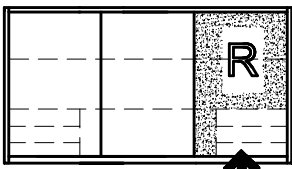
6



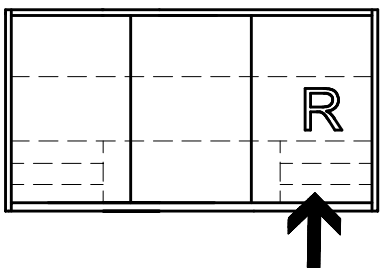
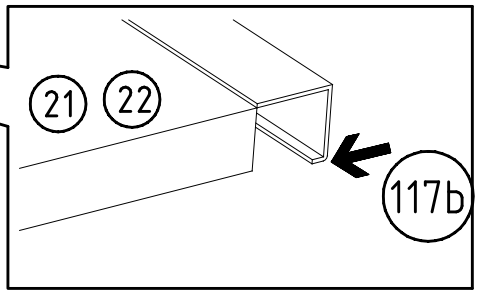
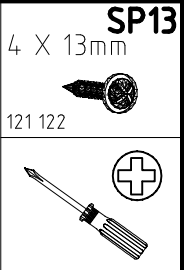
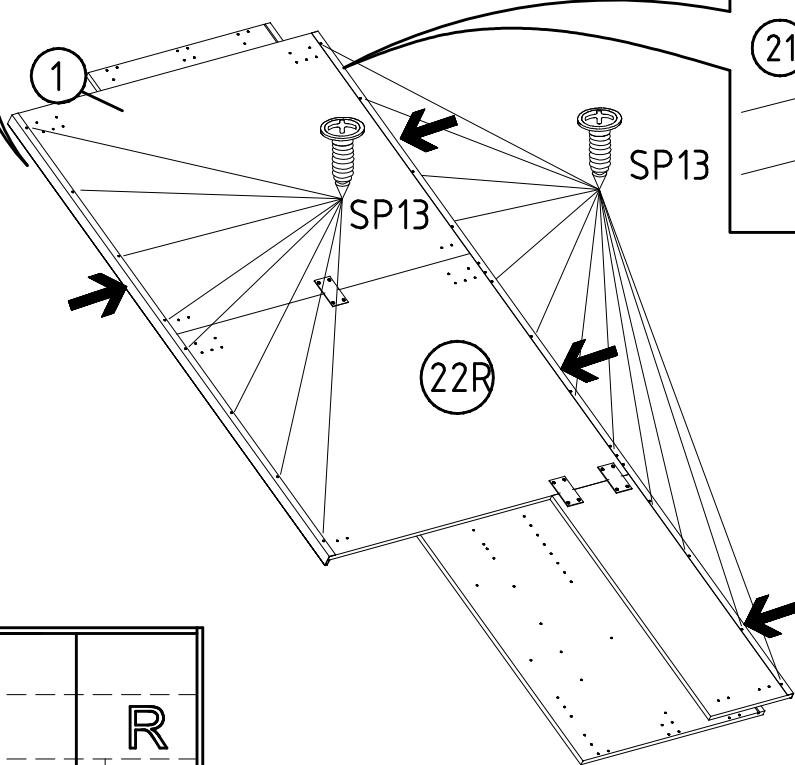
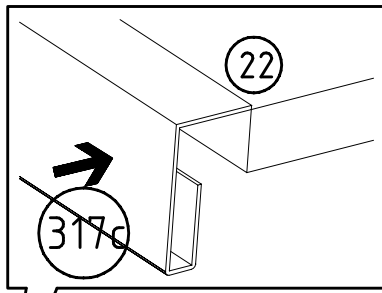
7



8

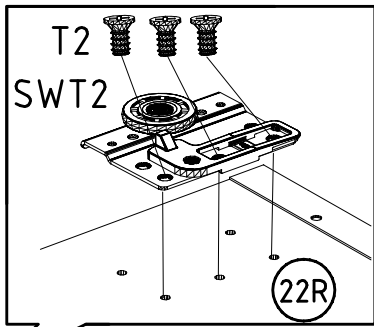
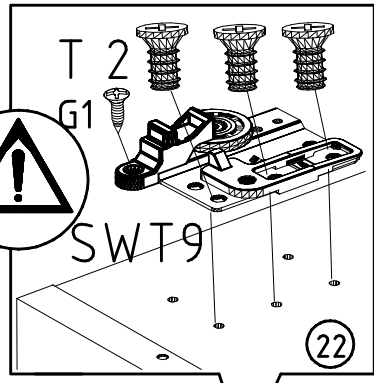


9

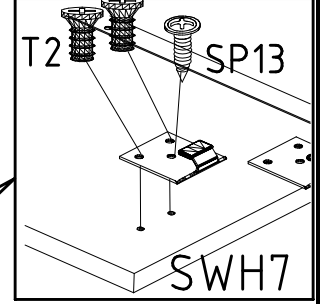
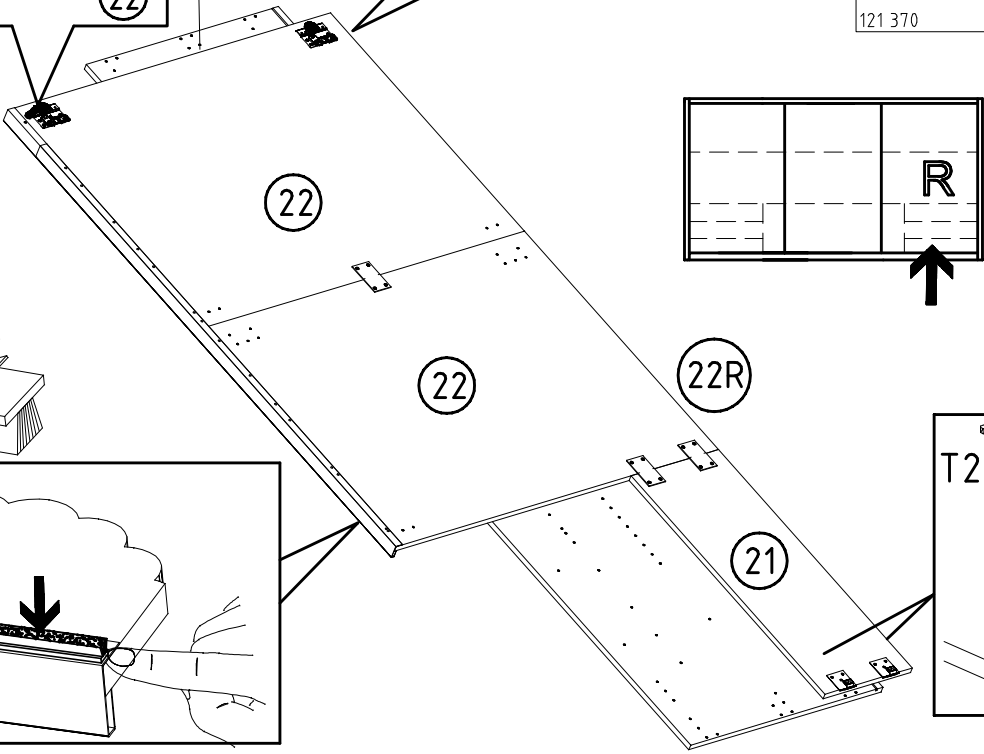
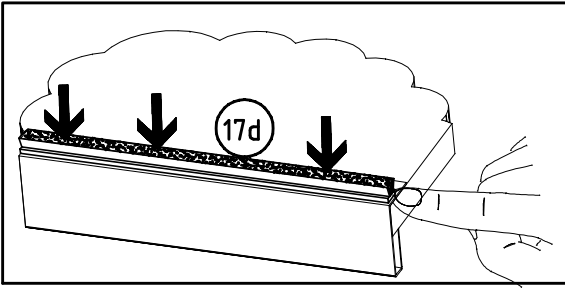
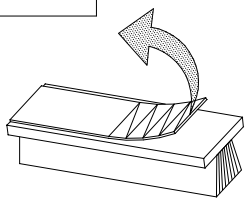
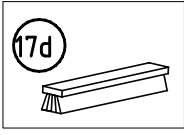
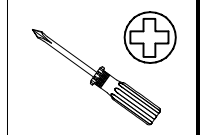




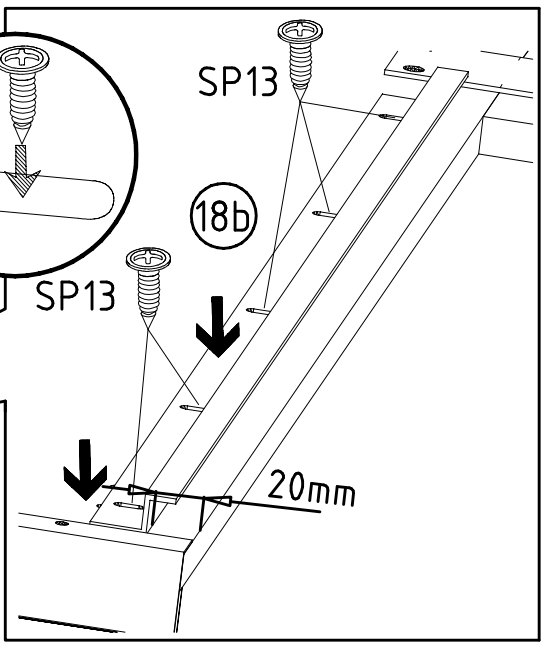
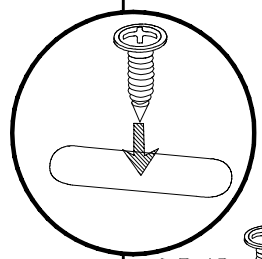
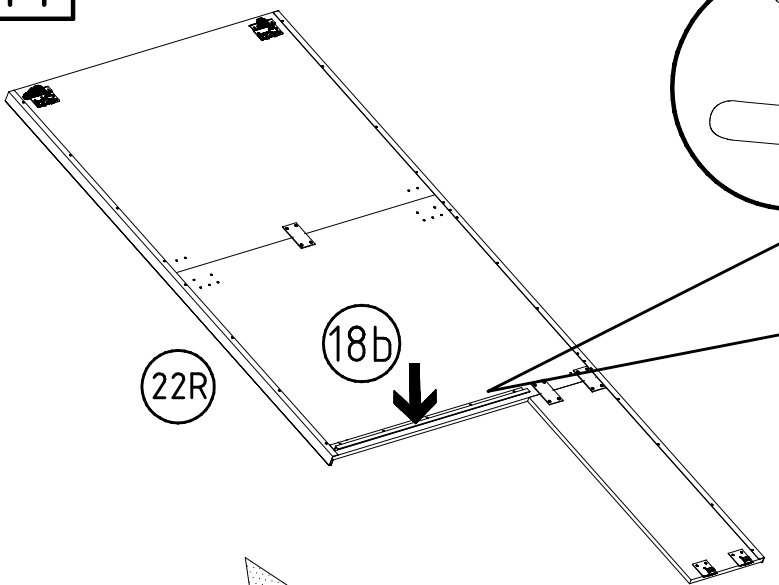
10



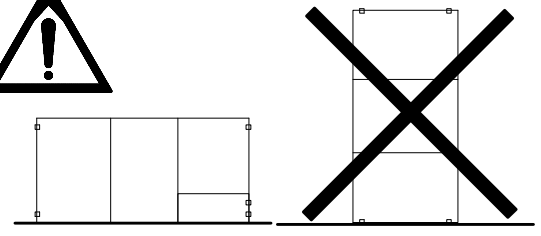
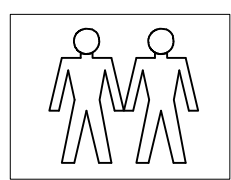
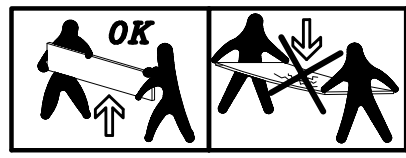
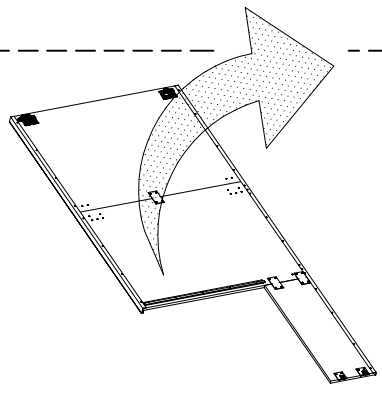
SWT2	SWT8
6,3 x 10,5 mm	T 2
111 030	SWH 7
3,5 x 15 mm	G1
	4 X 13mm
121 370	
	121 122



11



4 X 13mm
121 122



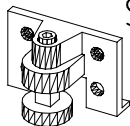
12

3,5 x 15 mm G1



121 370

S0

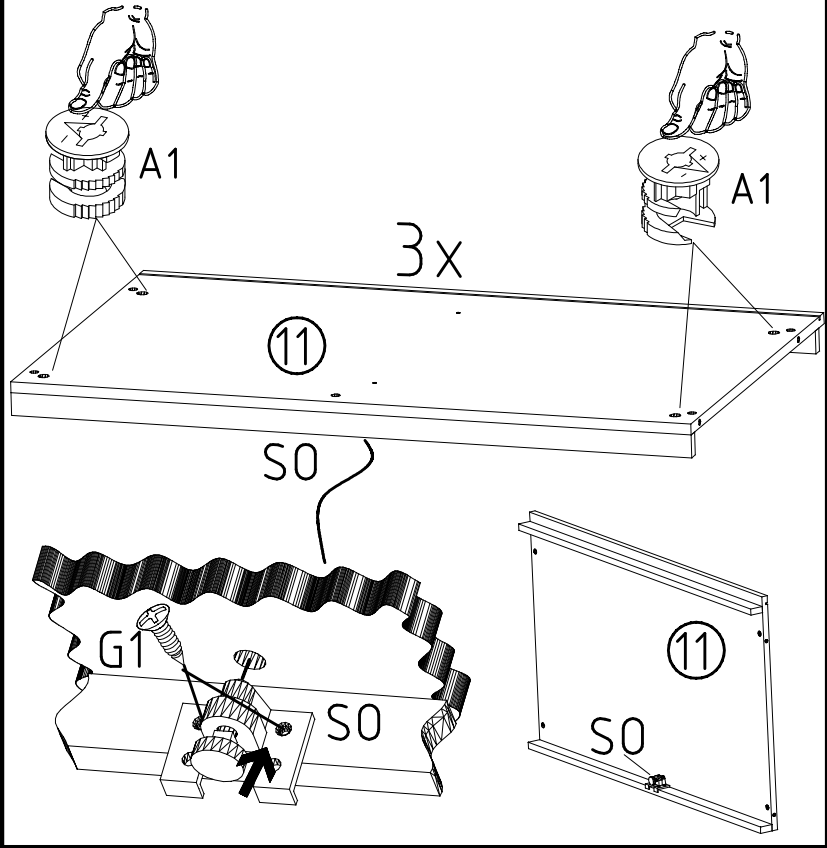


111 300

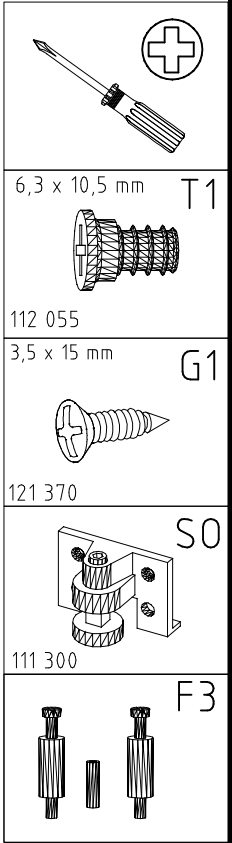
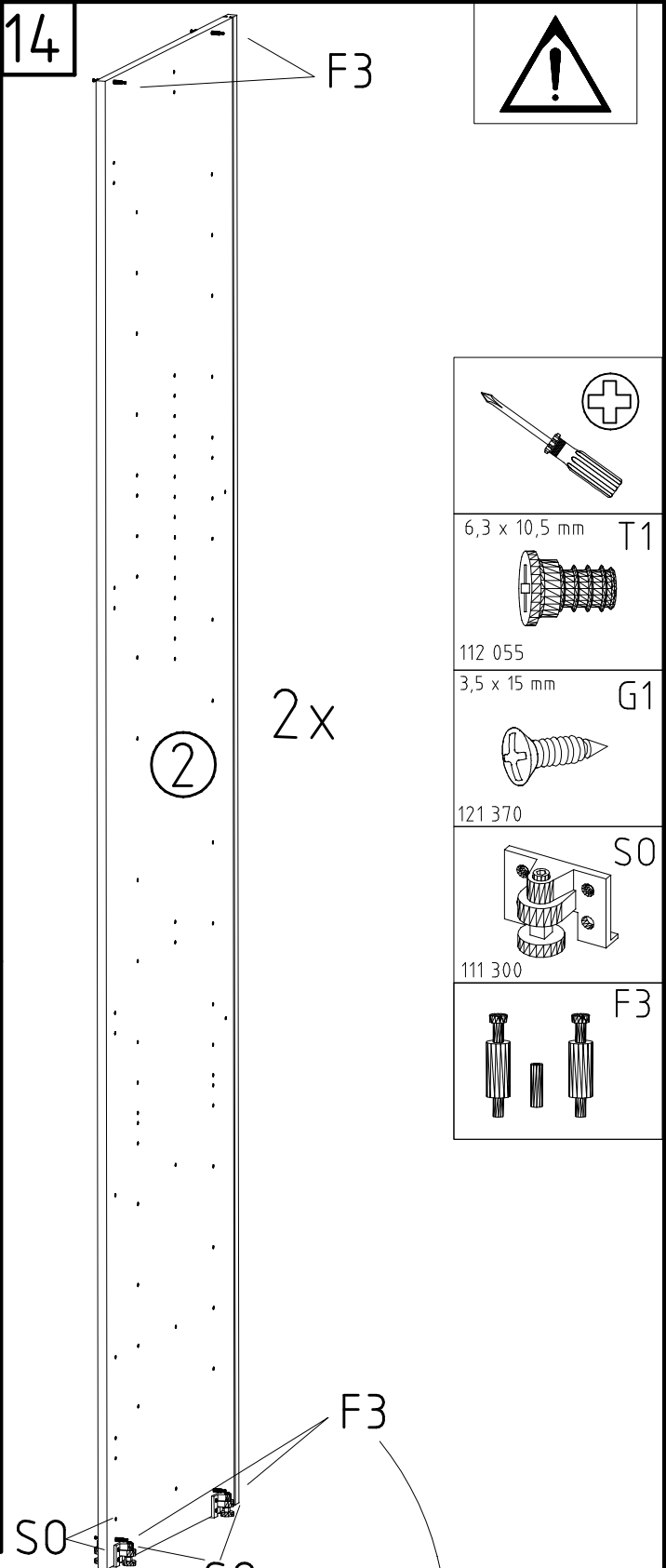
A1



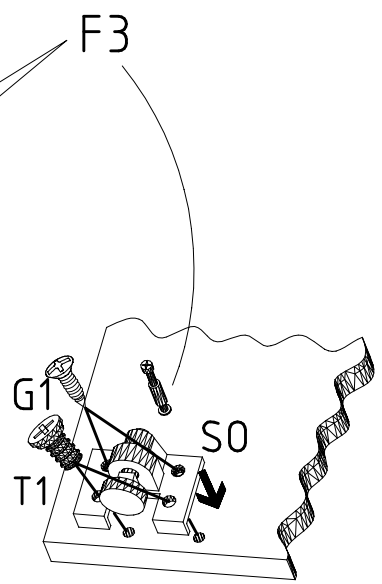
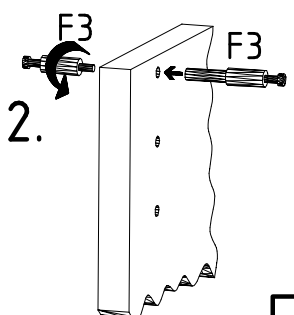
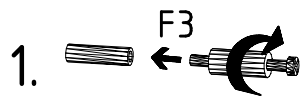
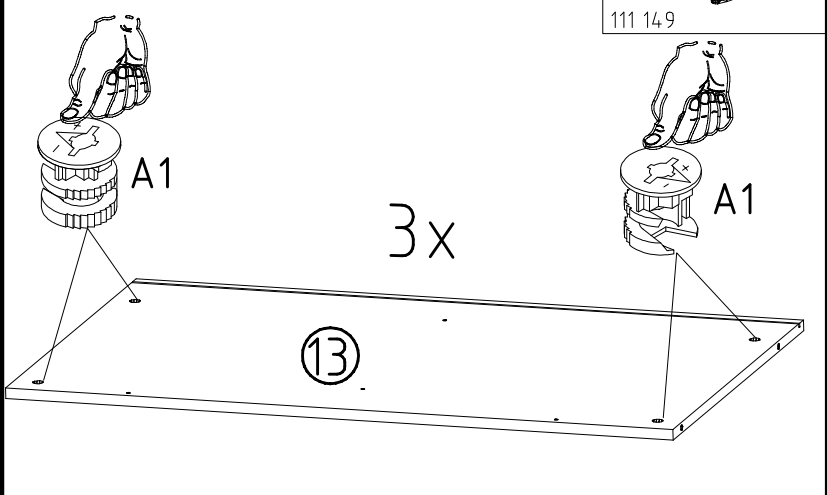
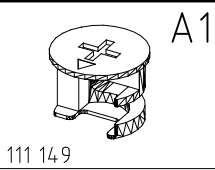
111 149

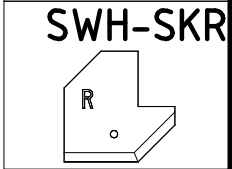
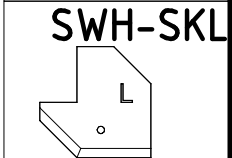
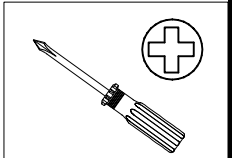
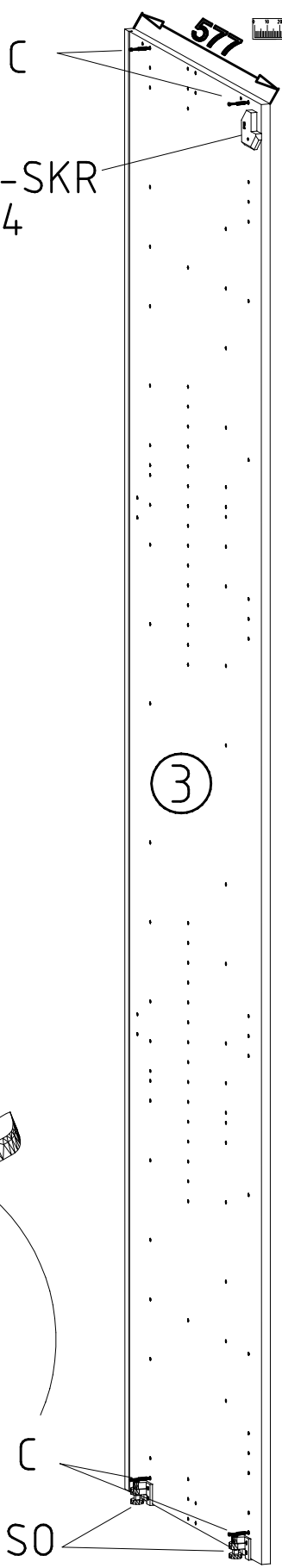
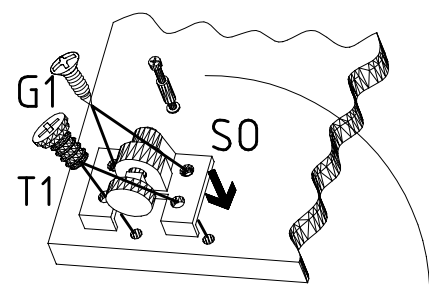
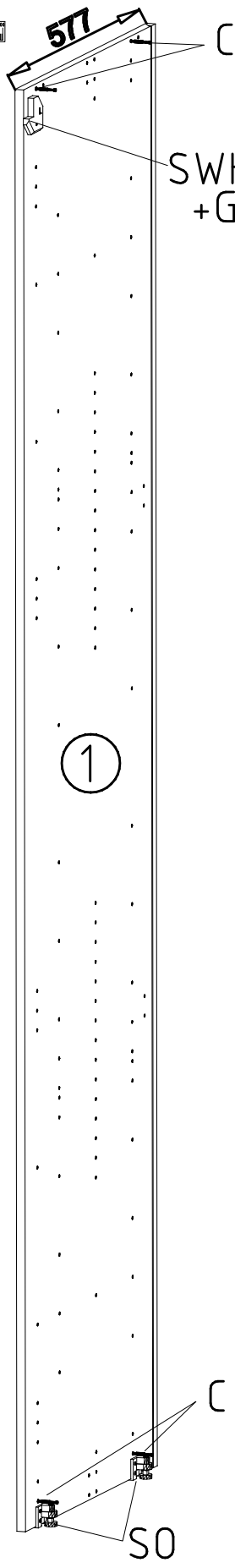
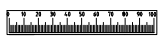
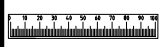
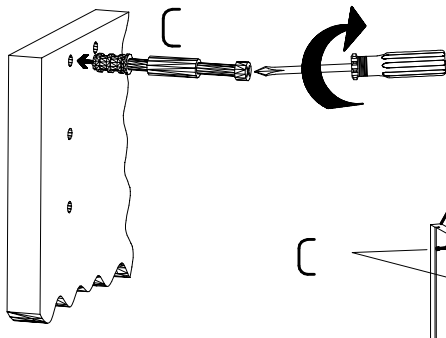
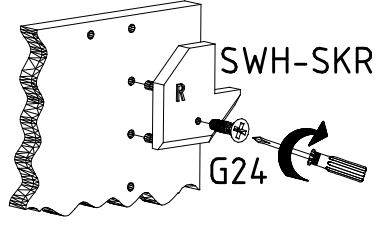
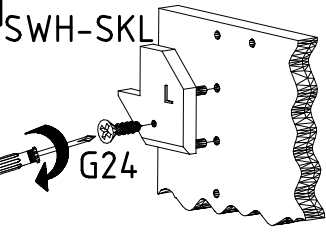


14

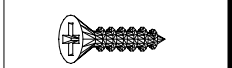


13



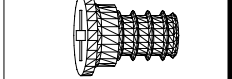


3,5 x 22 mm G24



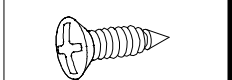
121 004

6,3 x 10,5 mm T1

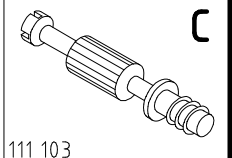


112 055

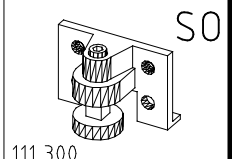
3,5 x 15 mm G1



121 370

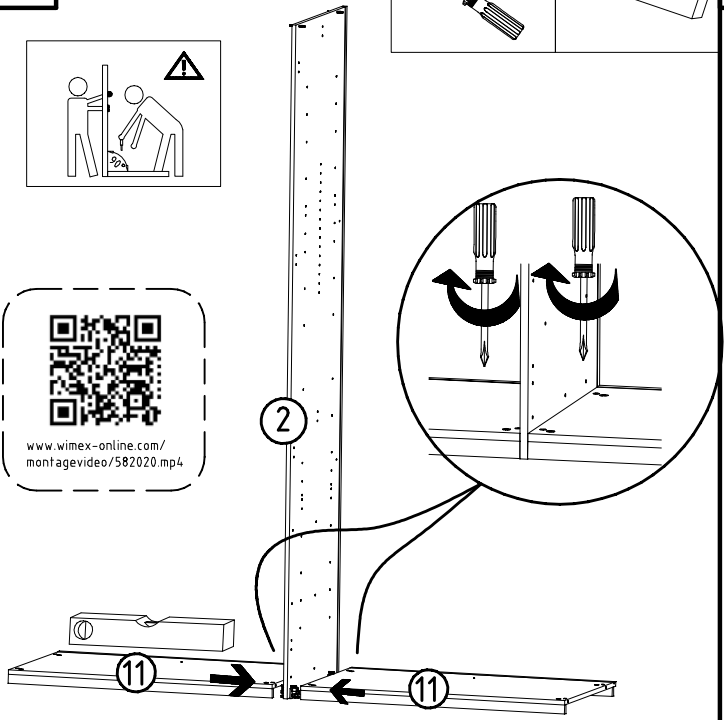
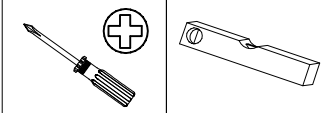


111 103

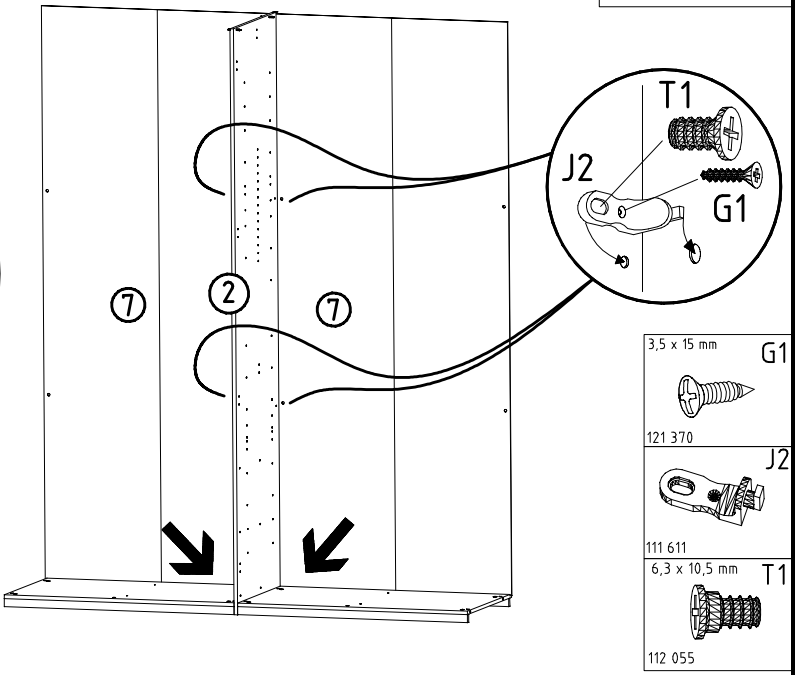
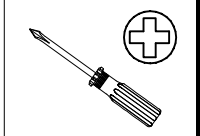


111 300

16

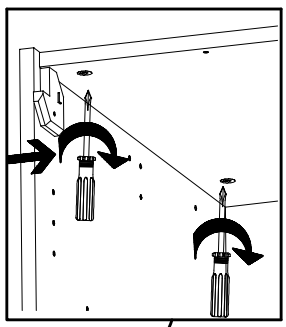


17

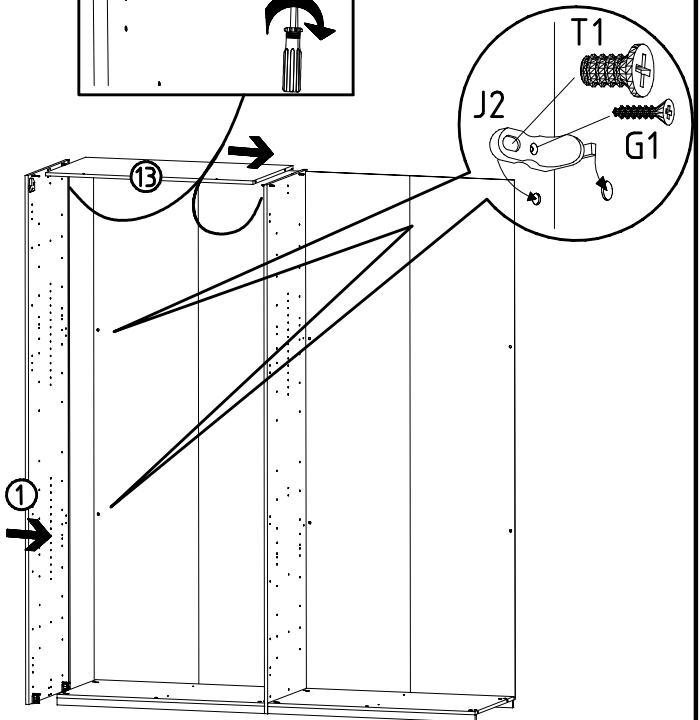


- 3,5 x 15 mm G1
- 121 370
- J2
- 111 611
- 6,3 x 10,5 mm T1
- 112 055

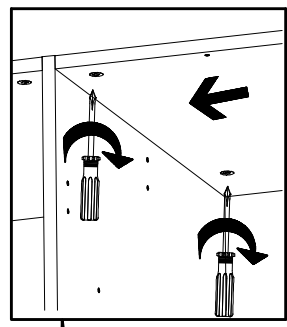
18



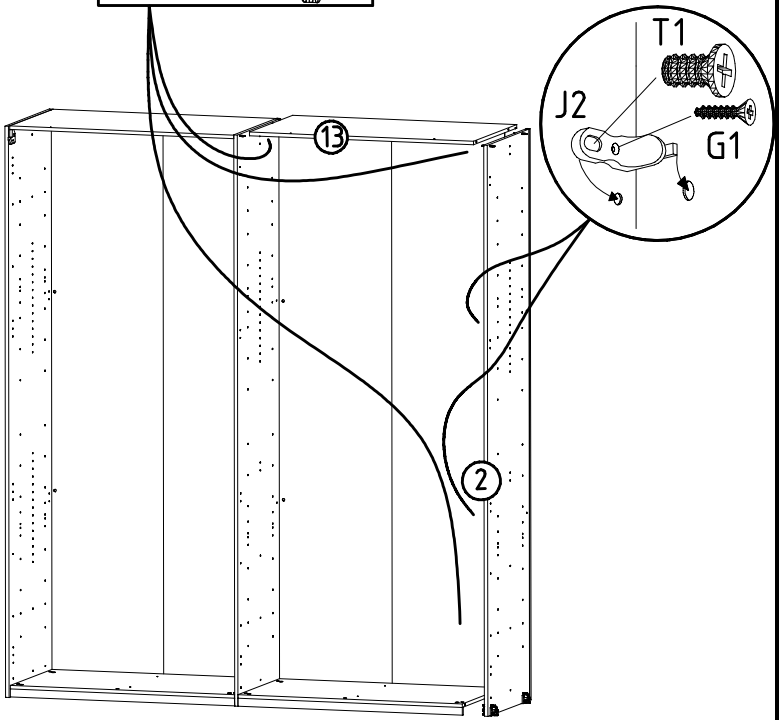
- 3,5 x 15 mm G1
- 121 370
- J2
- 6,3 x 10,5 mm T1
- 112 055
- 111 611



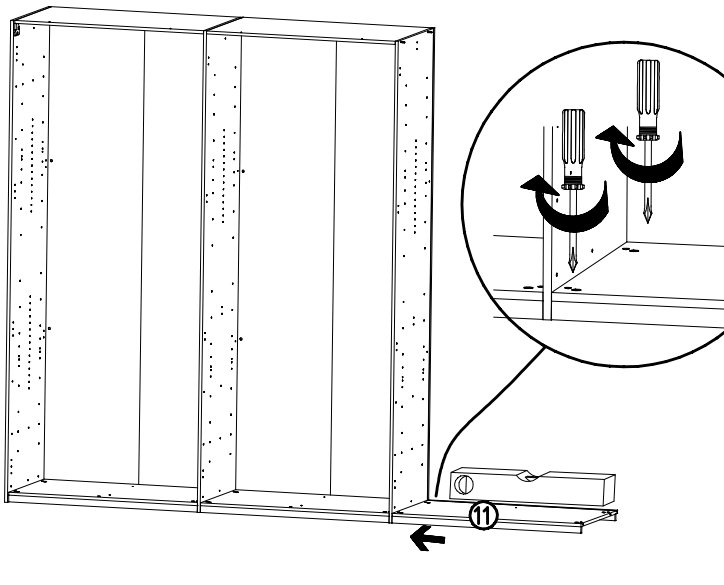
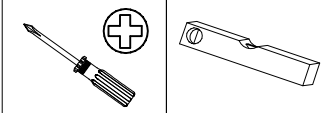
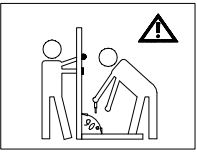
19



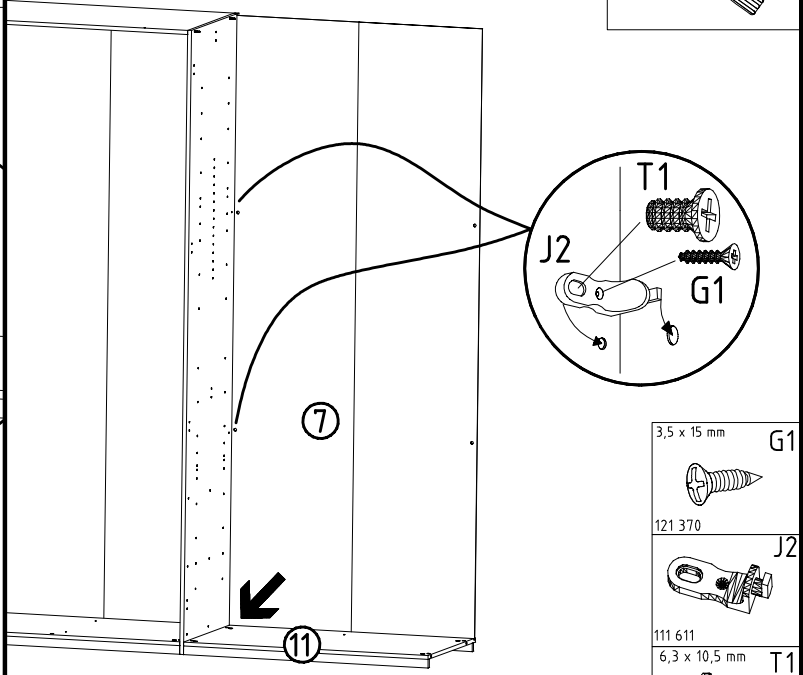
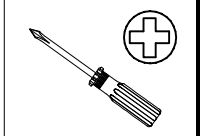
- 3,5 x 15 mm G1
- 121 370
- J2
- 6,3 x 10,5 mm T1
- 112 055
- 111 611



20

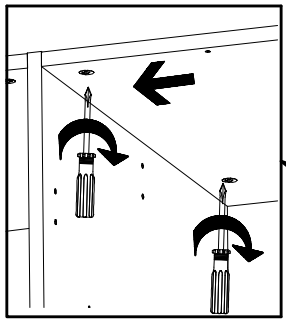


21

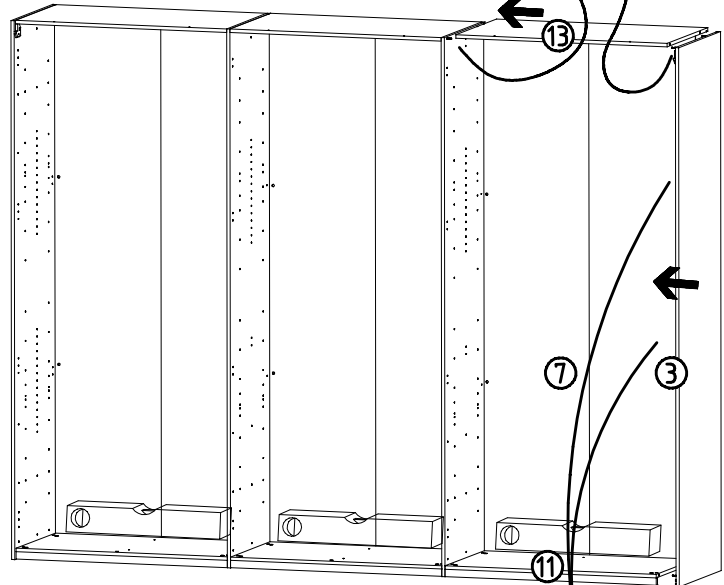


- 3,5 x 15 mm G1
- 121 370
- J2
- 111 611
- 6,3 x 10,5 mm T1
- 112 055

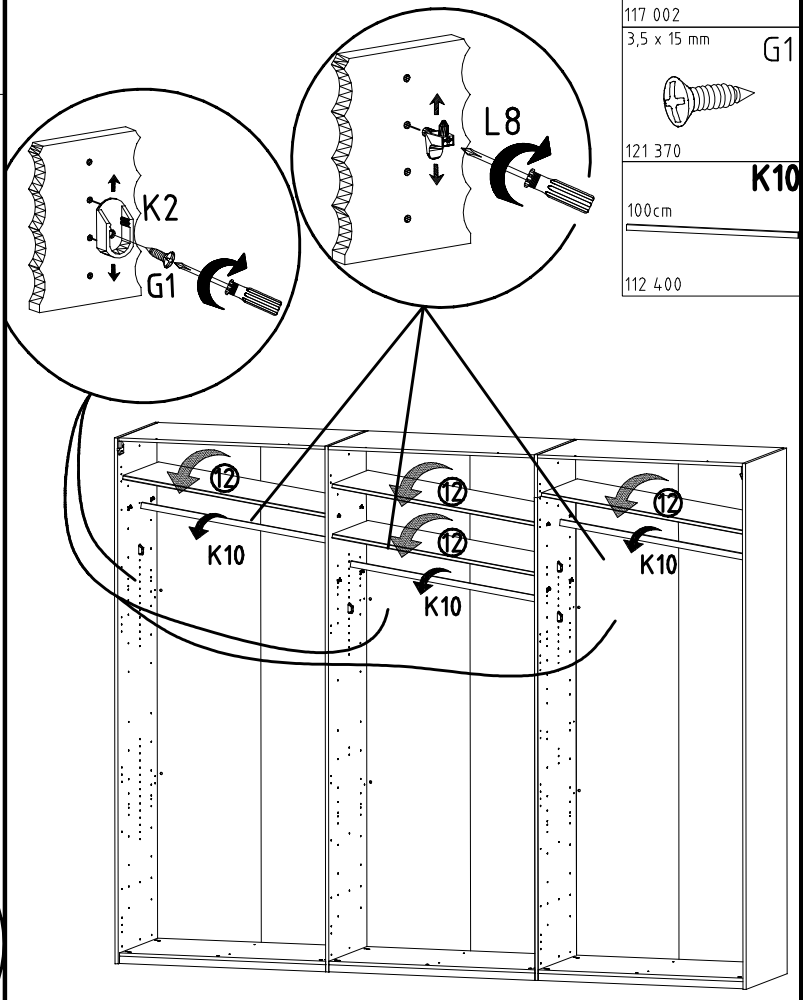
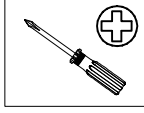
22



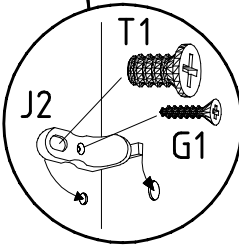
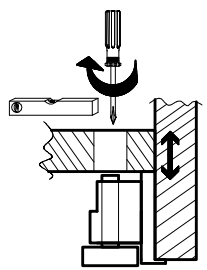
- 3,5 x 15 mm G1
- 121 370
- J2
- 111 611
- 6,3 x 10,5 mm T1
- 112 055



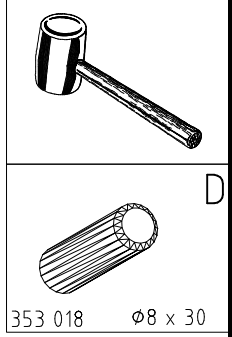
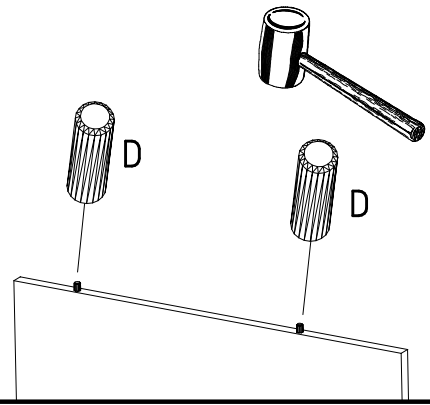
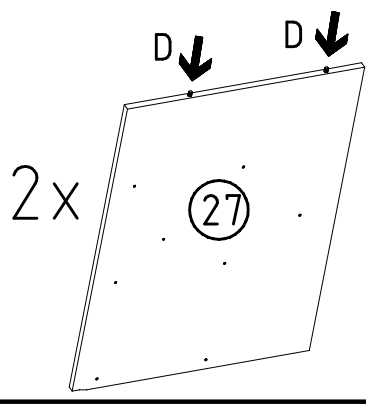
23



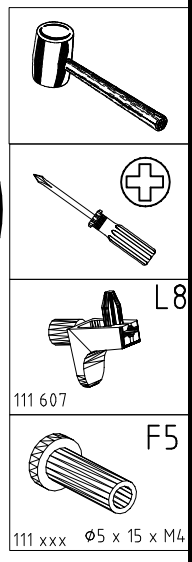
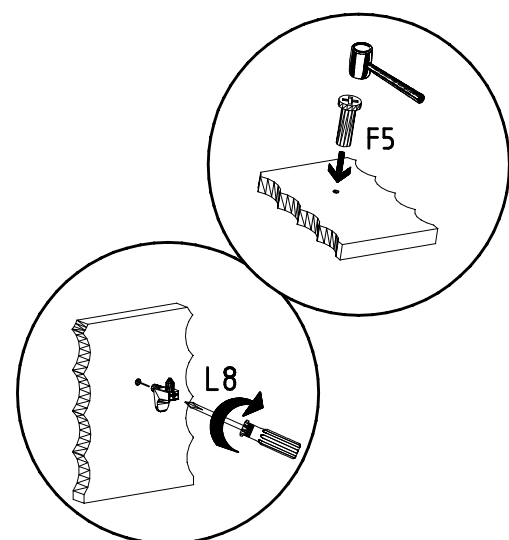
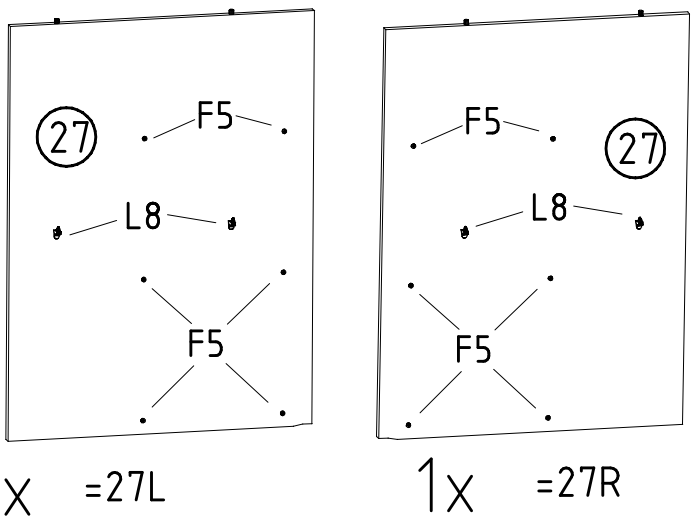
- L8
- 111 607
- K2
- 117 002
- 3,5 x 15 mm G1
- 121 370
- K10
- 100cm
- 112 400



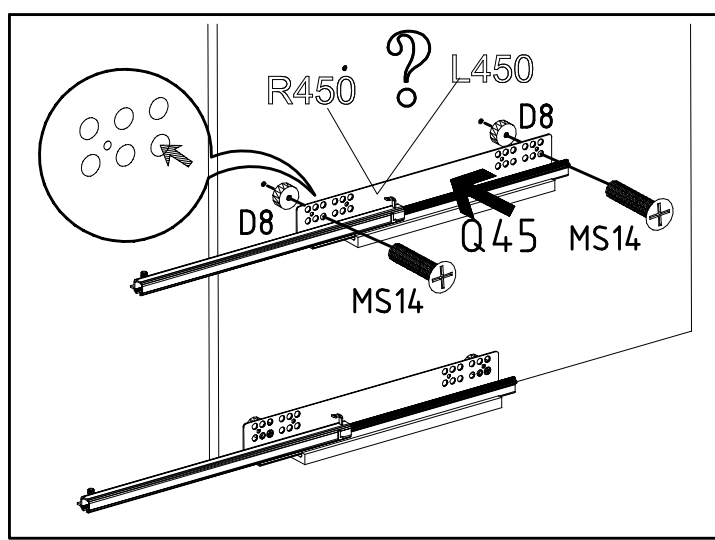
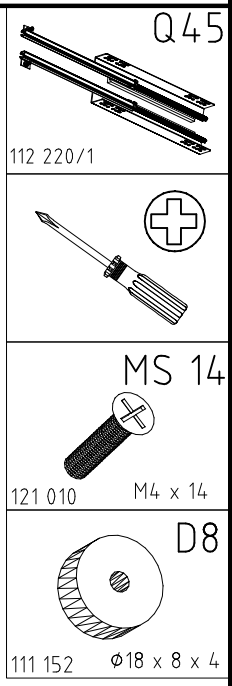
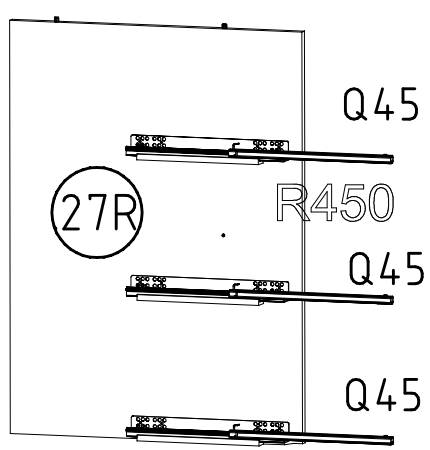
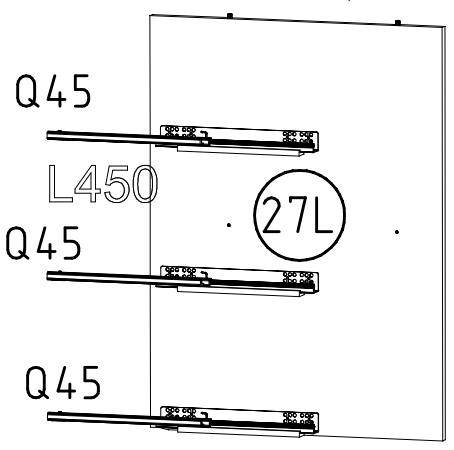
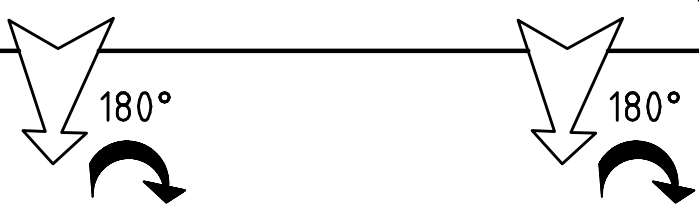
24



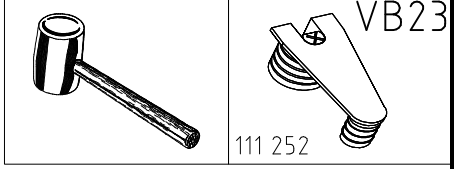
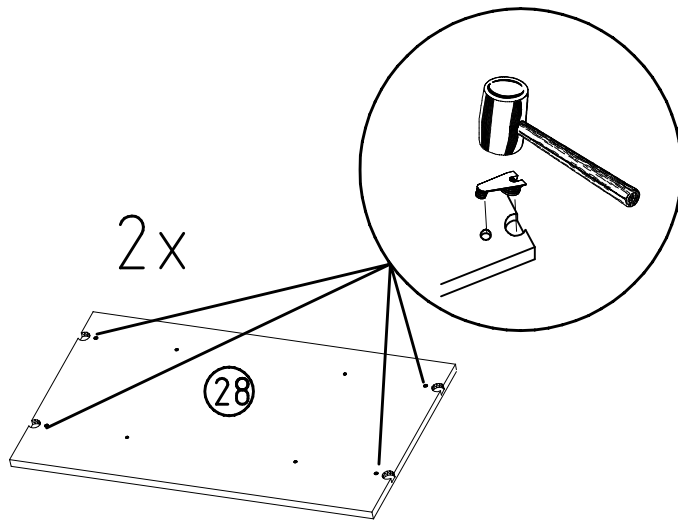
25



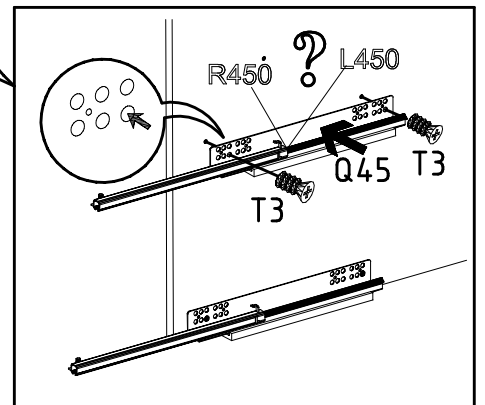
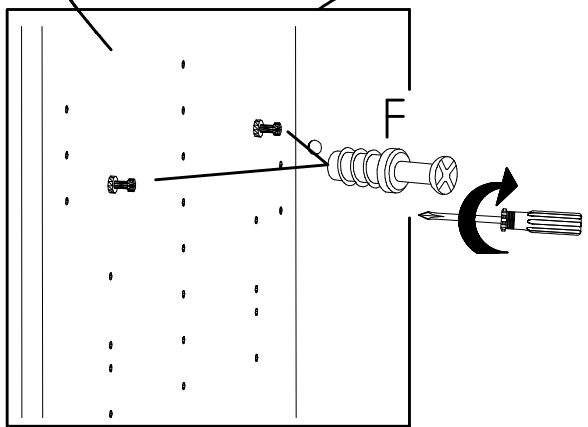
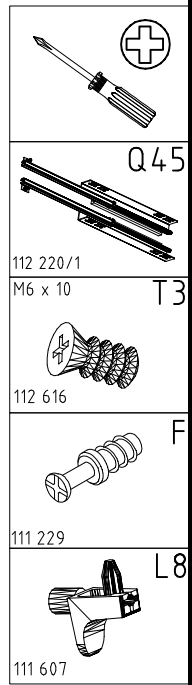
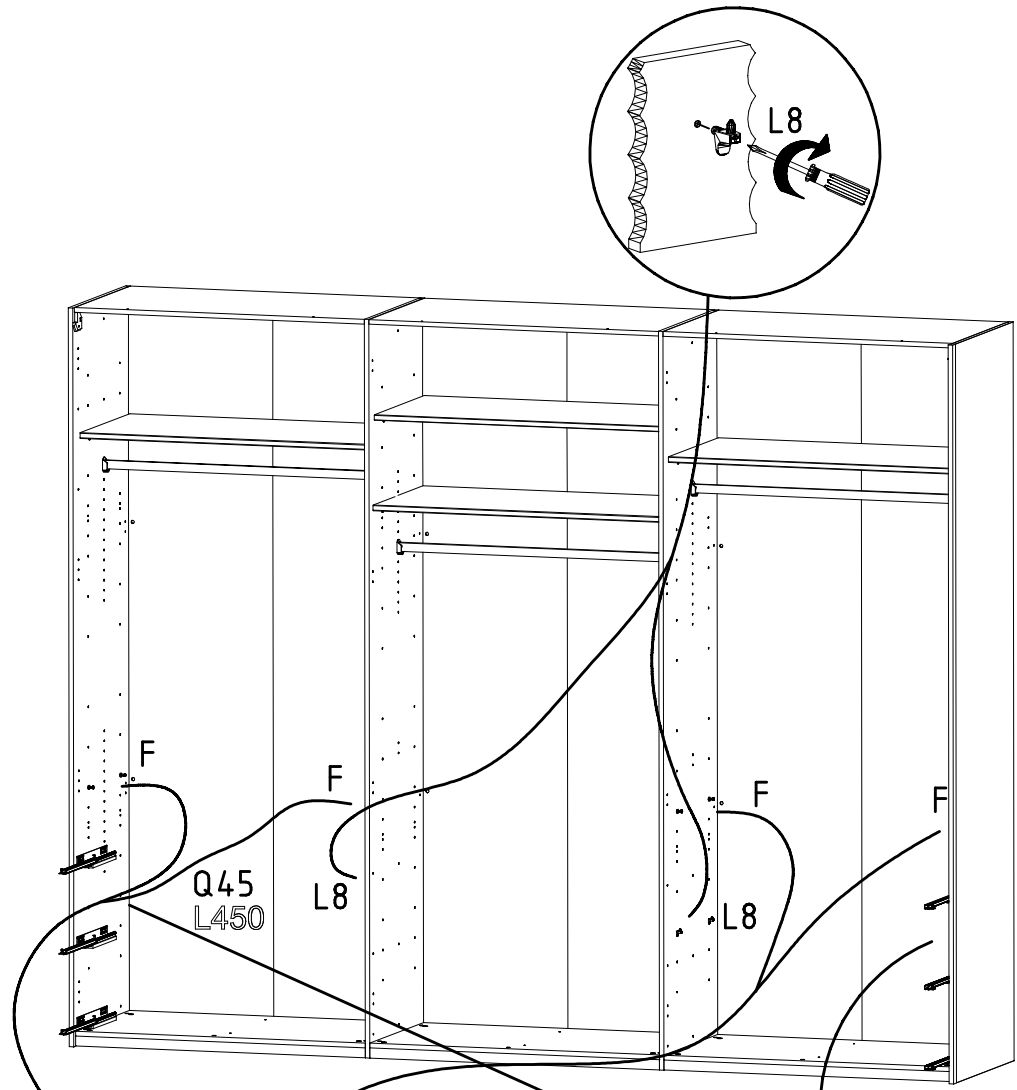
26



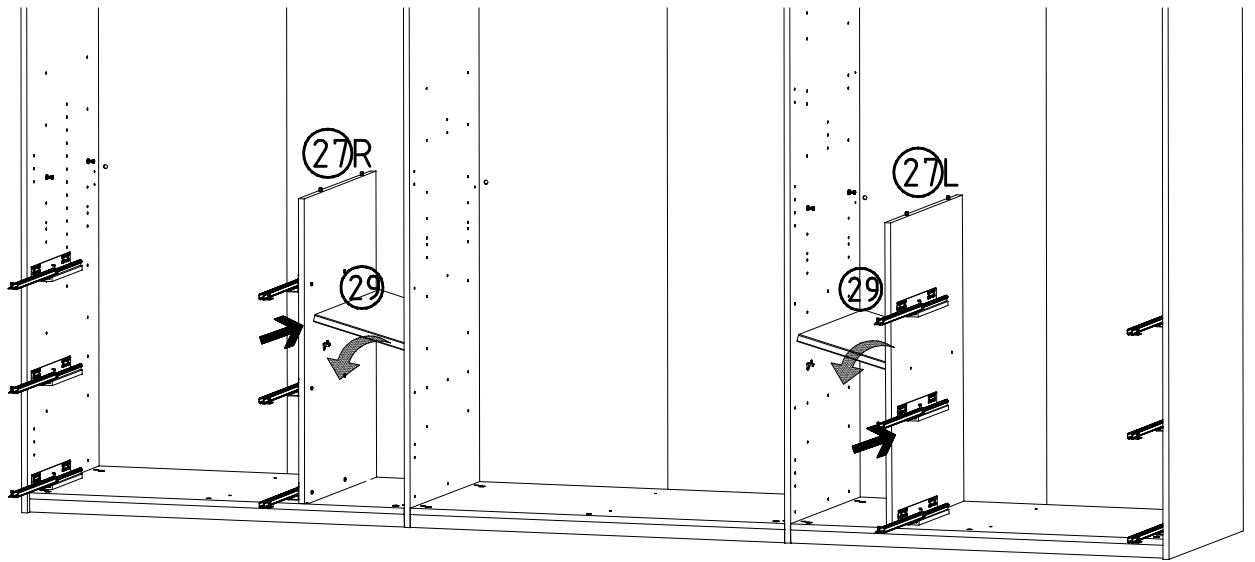
27



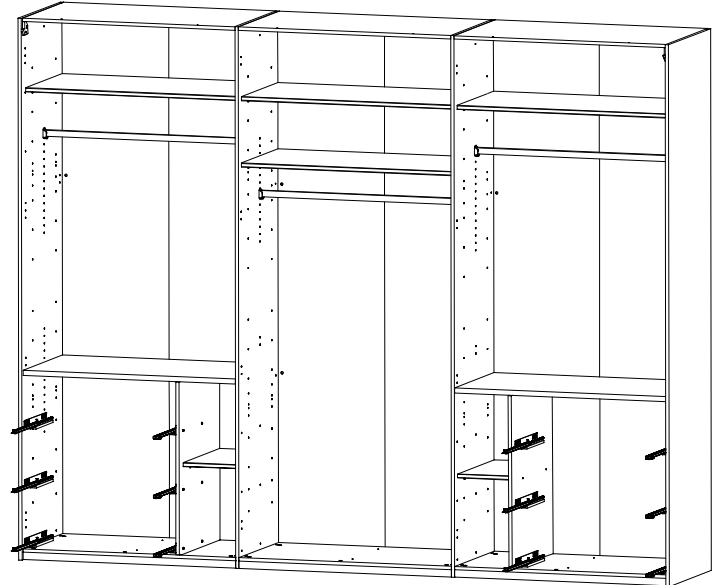
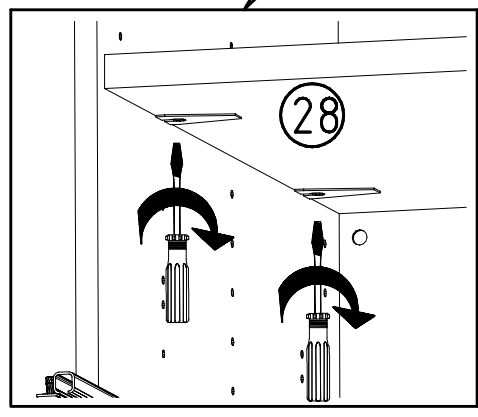
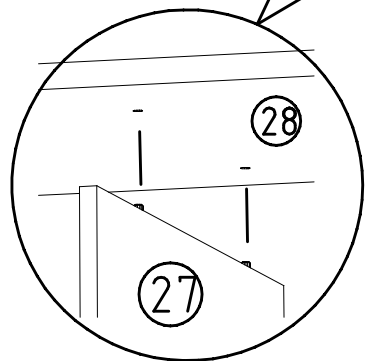
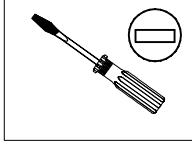
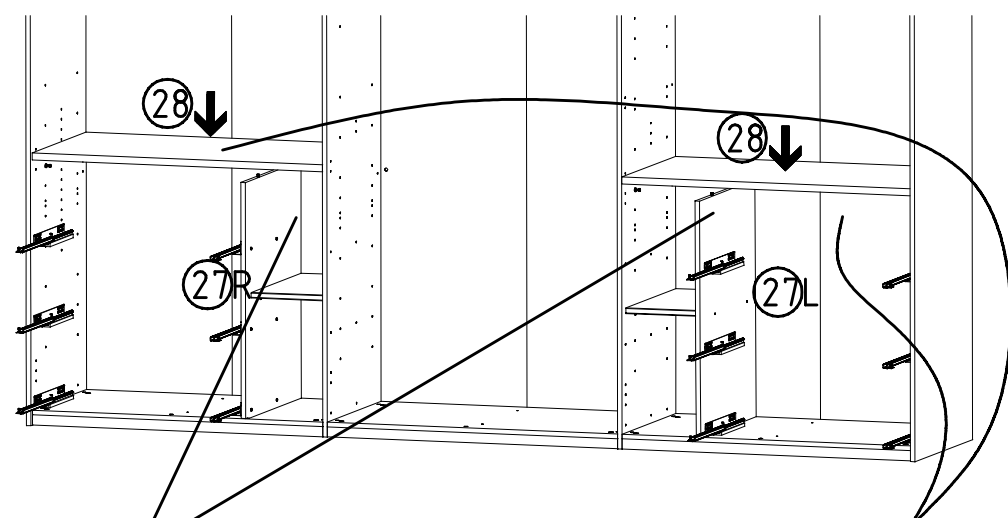
28



29

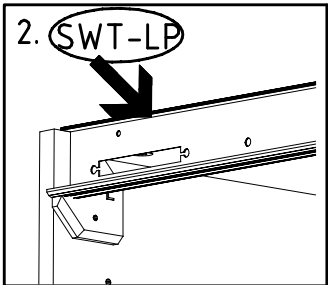
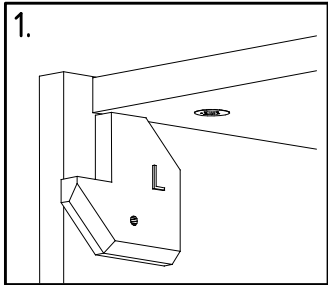


30

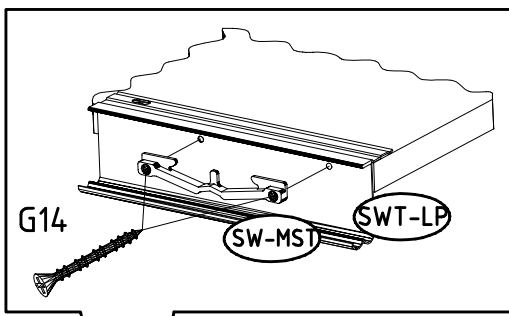
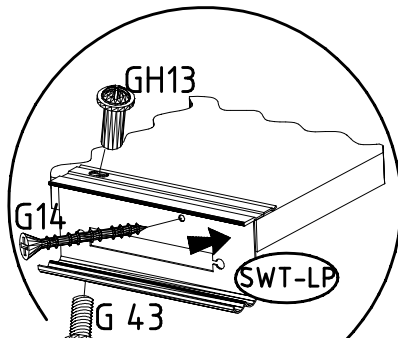




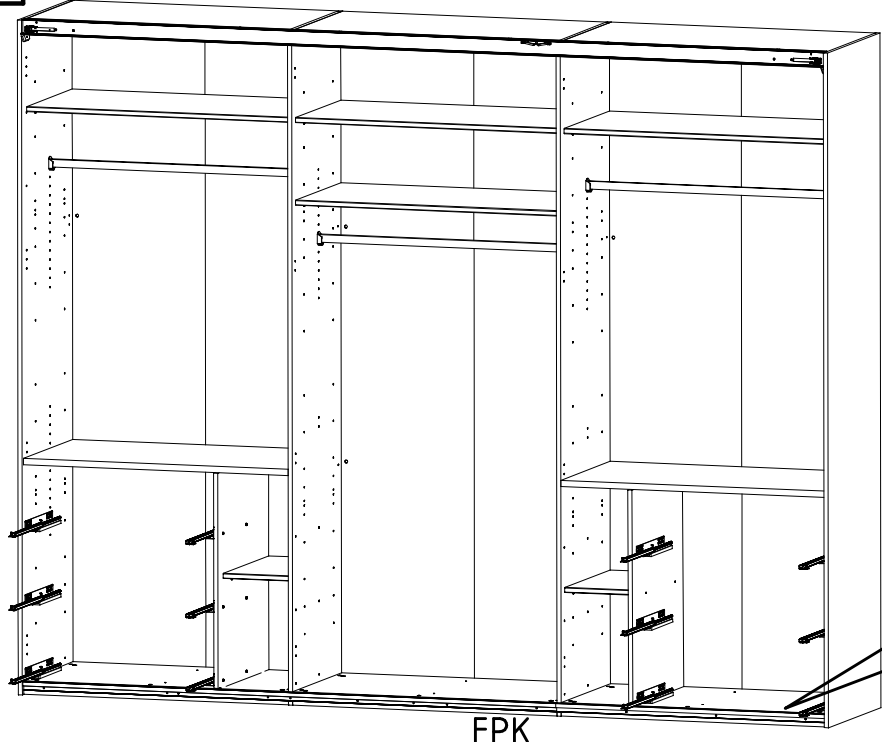
31



M4 x 10 mm G43 121 xxx	M4 x 13 mm GH13 121 xxx	3,5 x 35 mm G14 121 375	SWT-ST	SWT-SM5
SW-STM			SWT-LP 1453/1940/2430/2920 3trg /3410 SY	

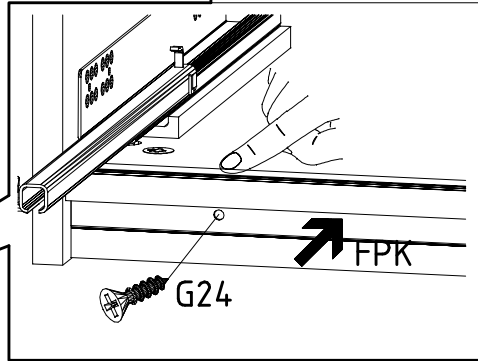


32

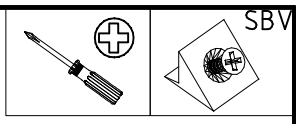
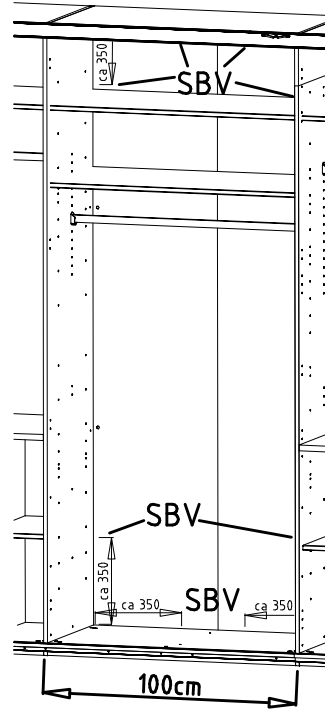
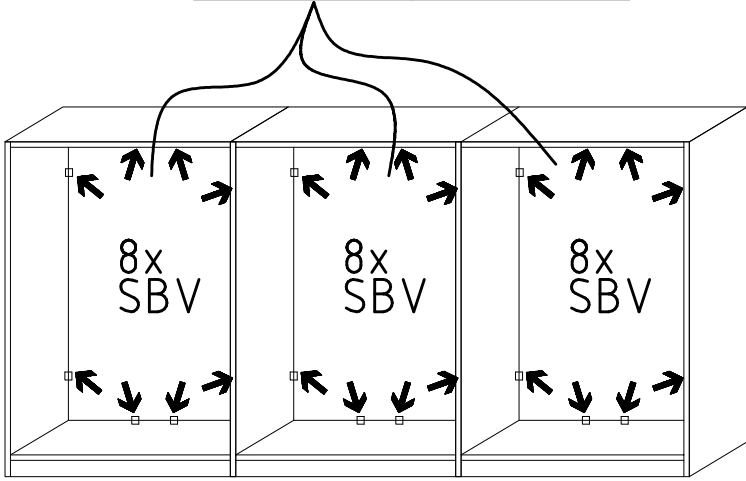
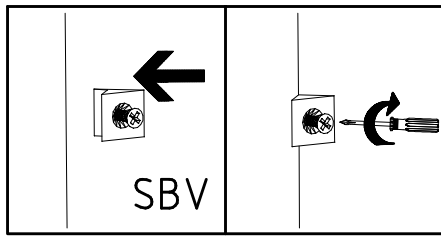


**FPK**  
1453/1940/2430/2920/3408

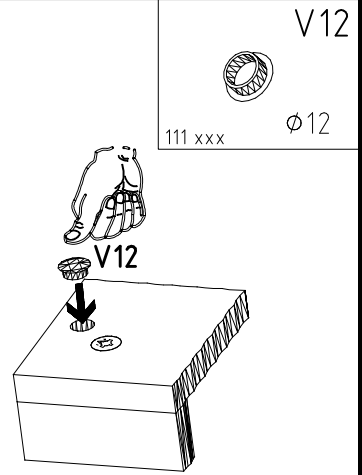
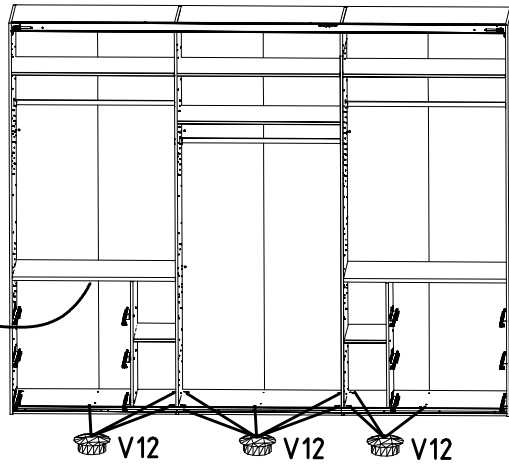
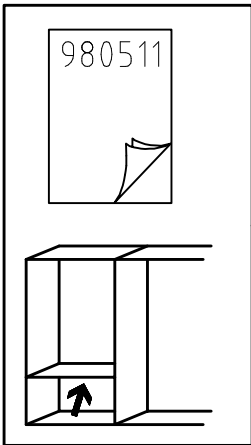
3,5 x 22 mm **G24**  
121 004



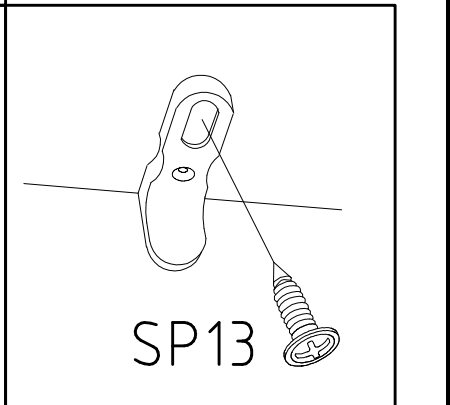
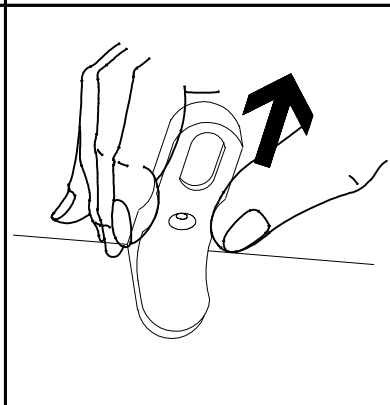
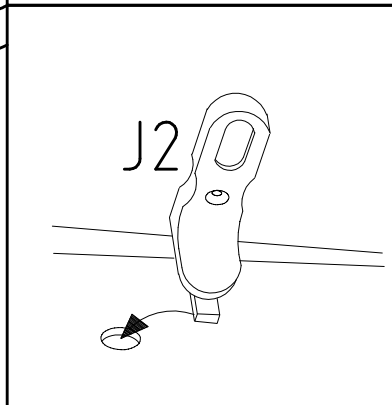
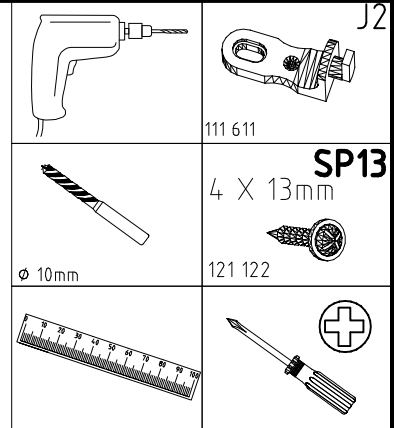
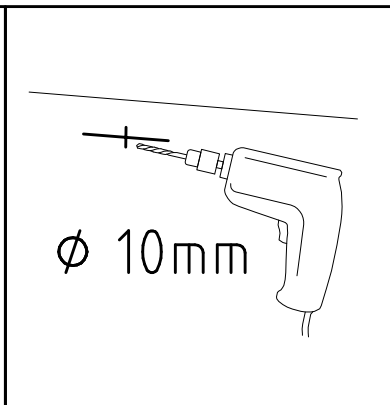
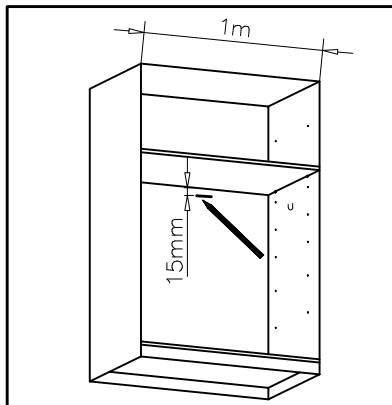
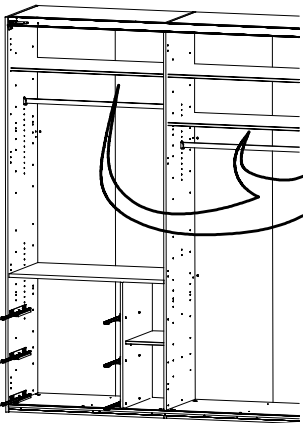
33



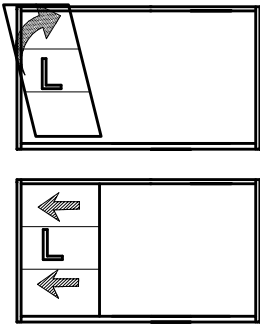
34



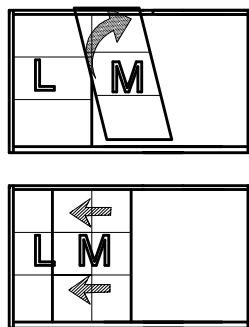
35



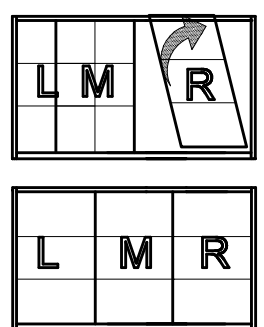
36



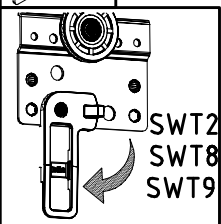
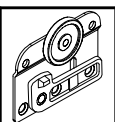
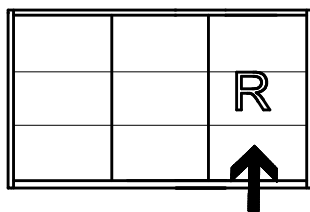
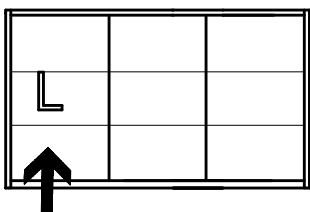
37



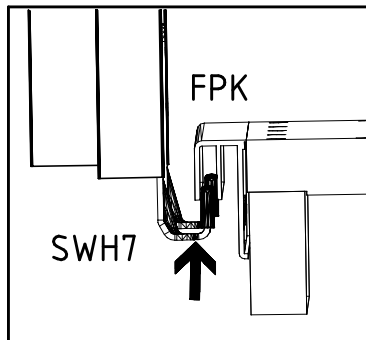
38



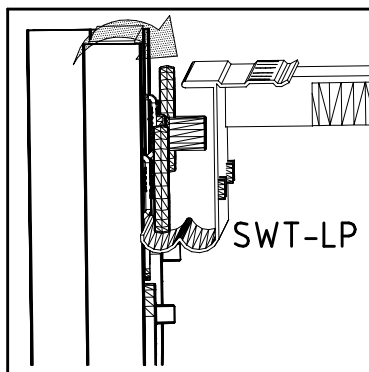
36 + 38



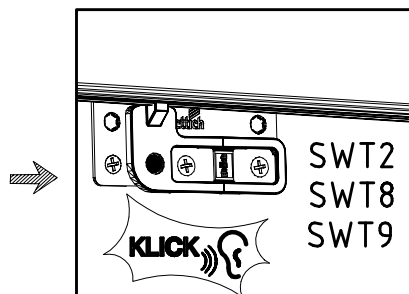
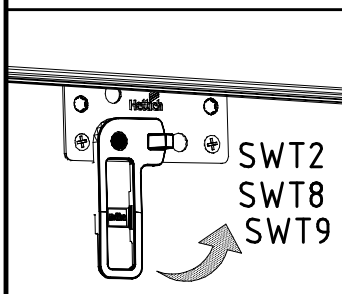
I.



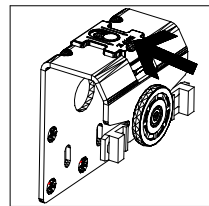
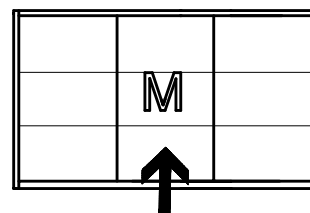
II.



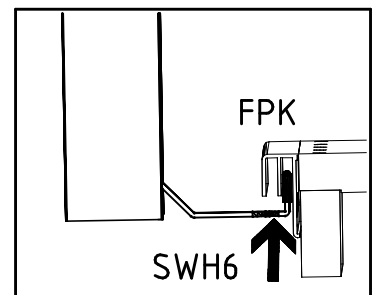
III.



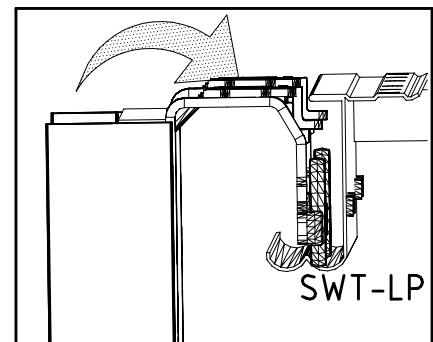
37



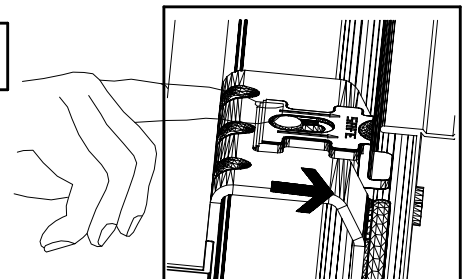
I.



II.



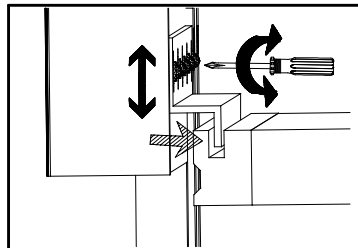
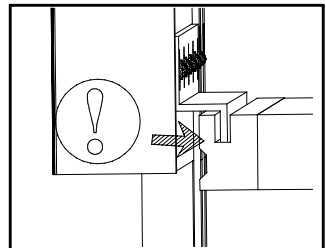
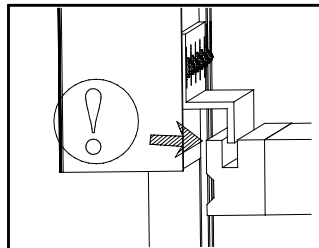
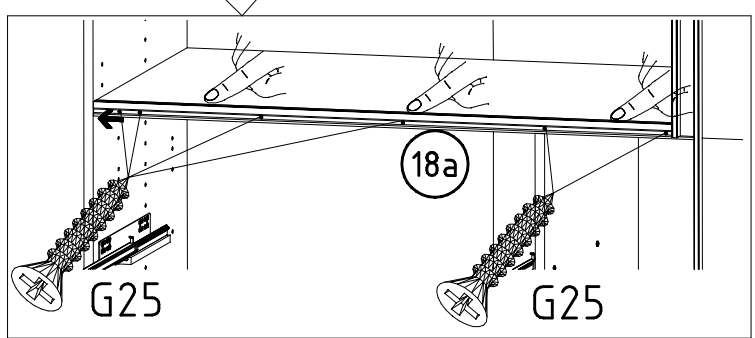
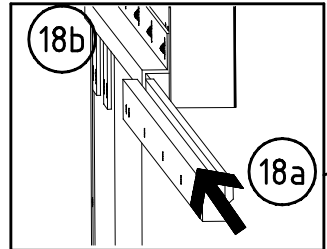
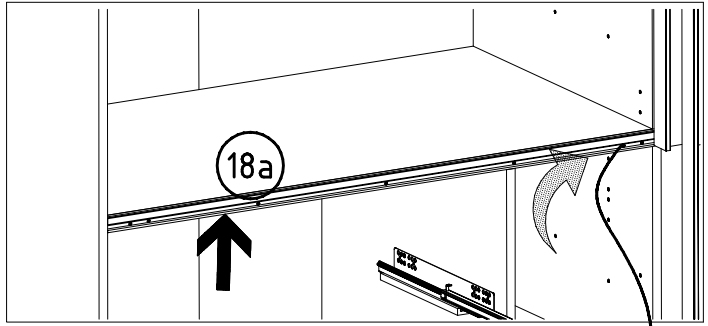
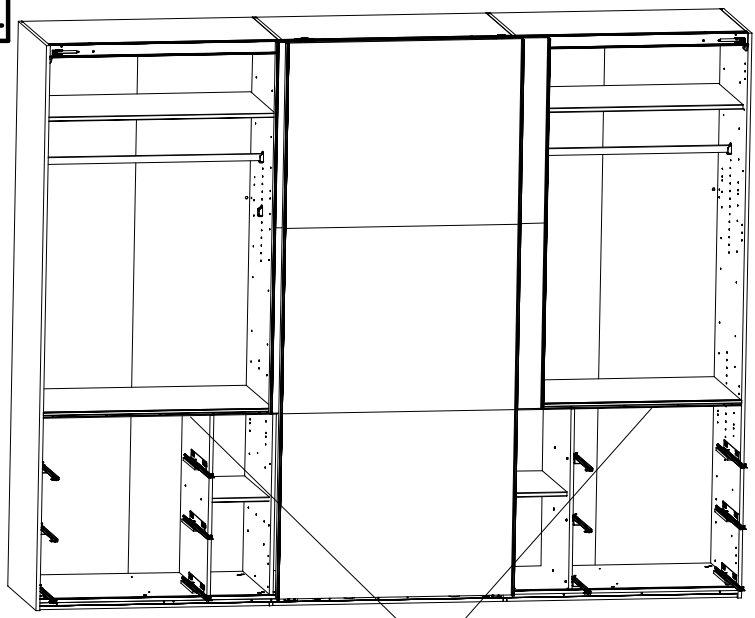
III.



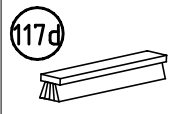
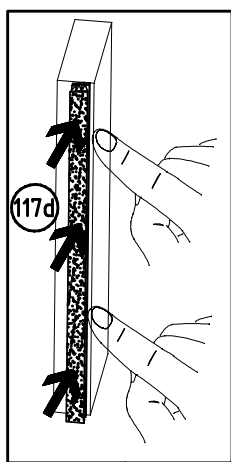
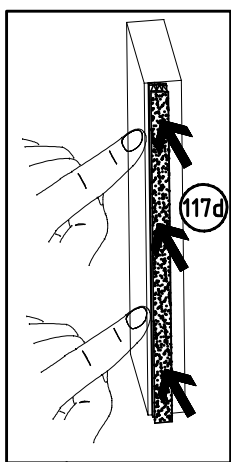
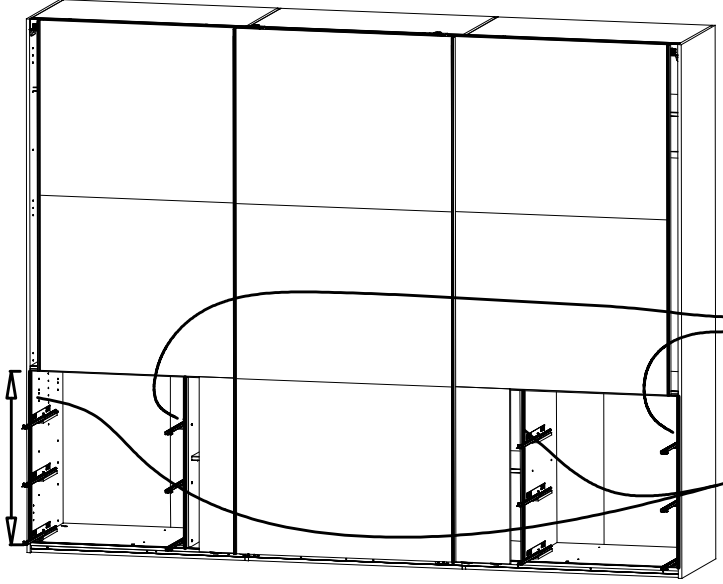
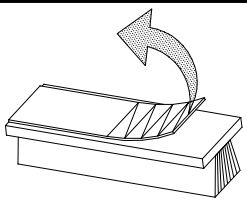


42

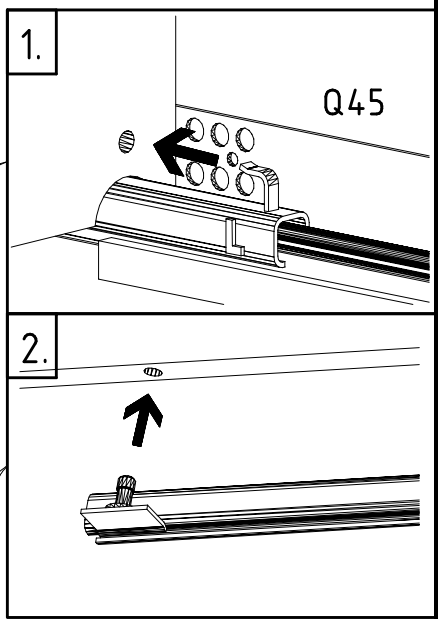
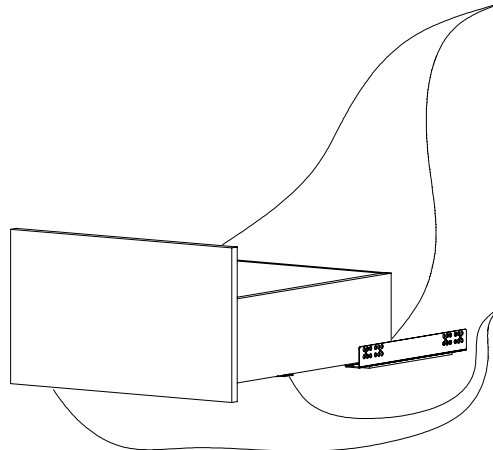
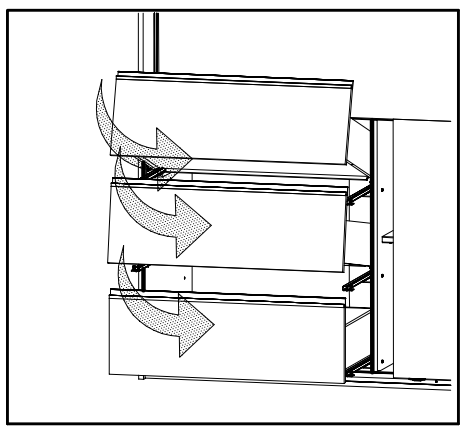
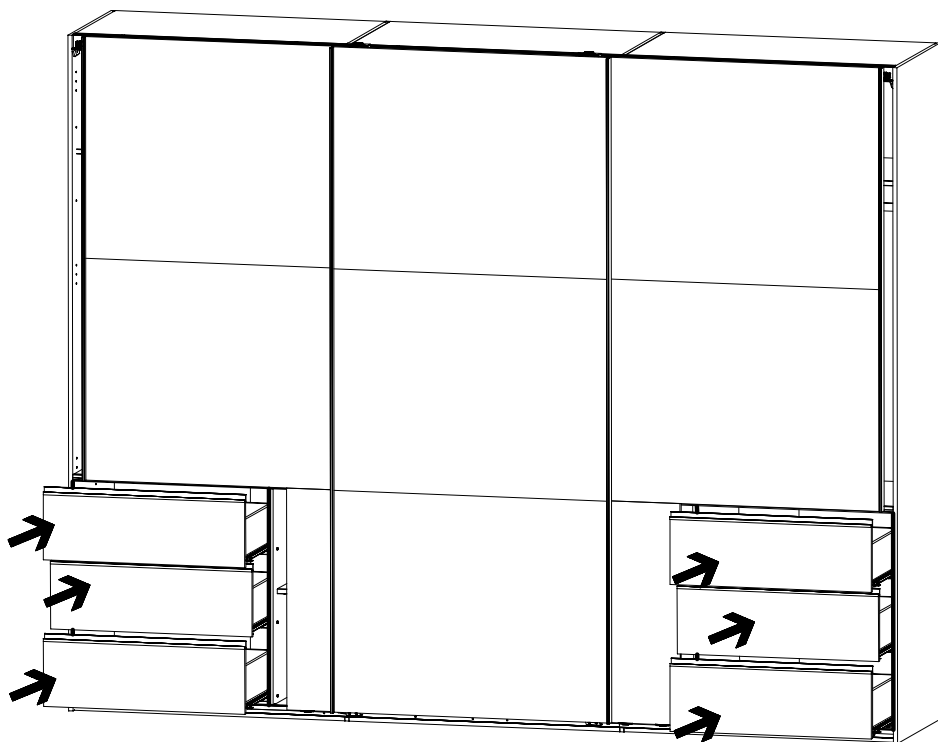
3,5 x 40 mm G25  
121 119



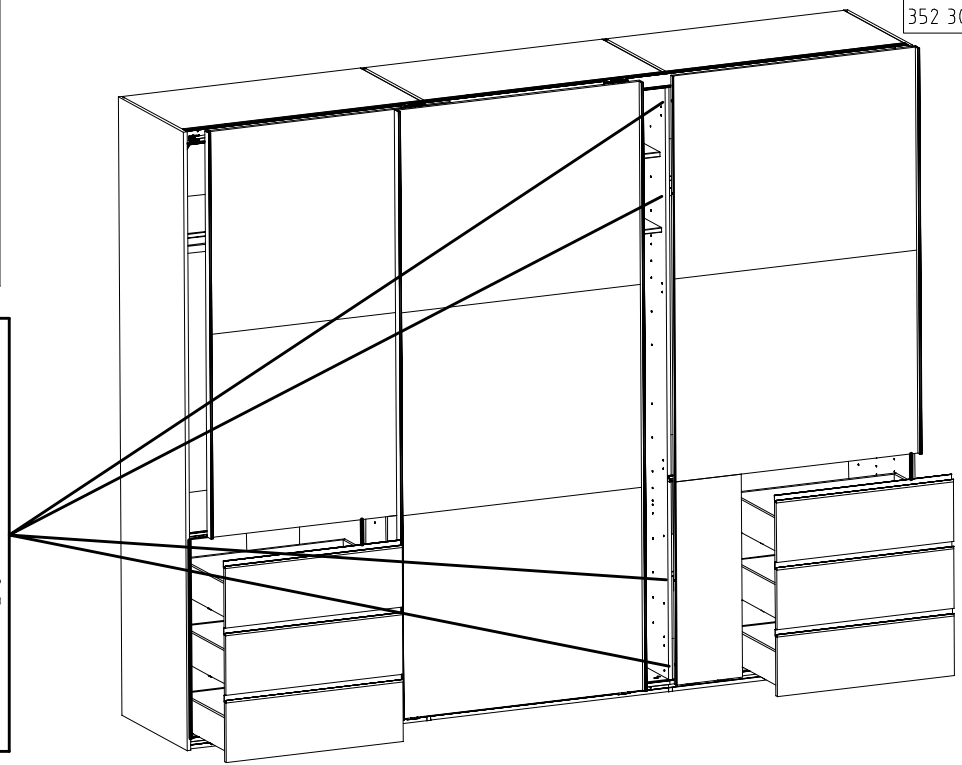
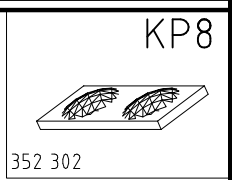
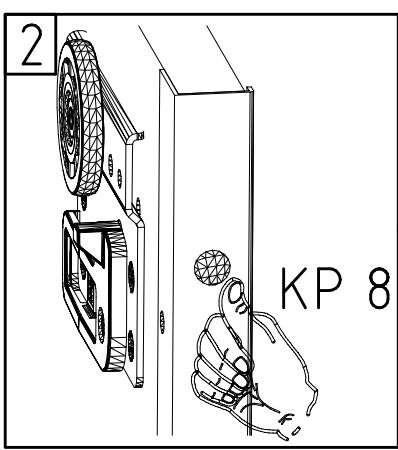
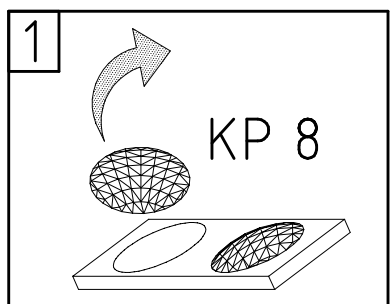
43

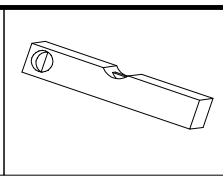
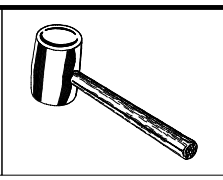
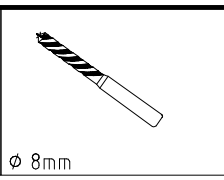
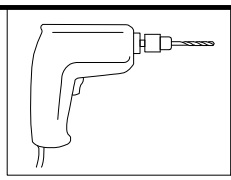


44



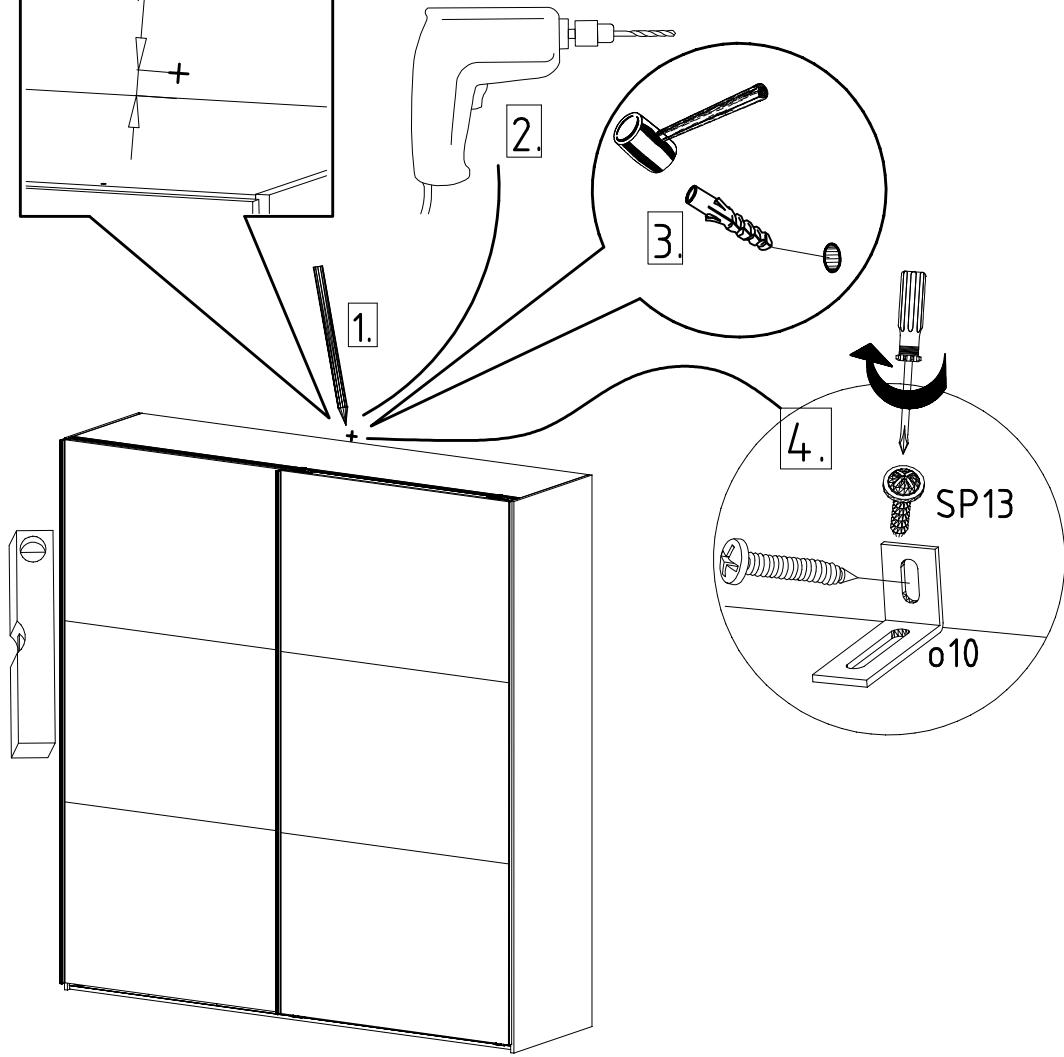
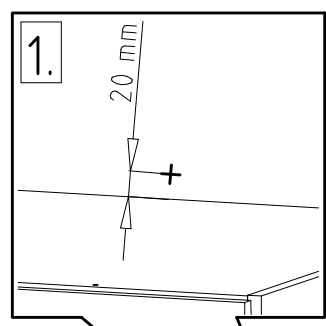
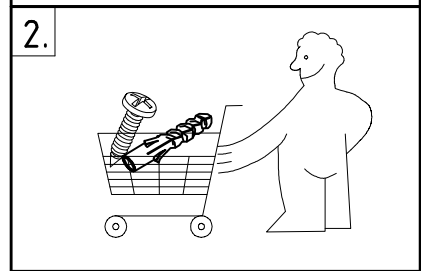
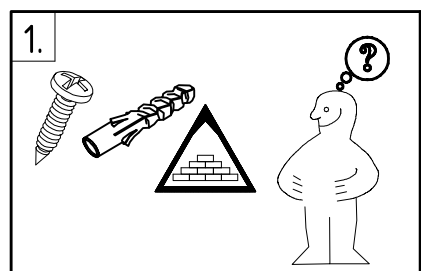
45





SP13  
4 X 13mm  
121 122

o10  
111 052







104P-NR. / 104P-NO.    150X-NR. / 150X-NO.    Auftrag/Order-No. / No. de Commande

**23203**    **30110XY**    104

Kunde    MAX MUSTERMANN  
Customer  
Client

Kommission / your order reference / votre reference

**3377 MINDEN**

---

Dekor / Decor    Decor / Modell / Modele

**F99**    **SAMPLE**

F99842    SCHWEBETUERENSCHRANK 250 CM H 216CM  
PLANKENEICHE NB + RAU STEEL  
PLANKENEICHE NACHBILDUNG

202320301107241476000001

Paket / Package / Paquet

**414760**

SOCKEL

Paket 1 von 8    Colli Kommission 10

HSP-SMT BOD 50 TEXT/TEX SOCKEL 32 FRESH    TV / LF 104  
SO-BOD TEXT RASTEX/ ZNBOD D18MM TX KLSTA

Montage - Anleitung    Laenge ..... 520,0    OBEREN  
KS-64    Breite ..... 568,0    OBEREN

**SOCKEL32 KLEB**

En cas de dommage, veuillez retourner le carton avec le produit. En cas de dommage, veuillez retourner le carton avec le produit.



OBEREN 5 30/19 HAUT 23.08.19 OBEREN 1 1. JABOVE OBEREN



**WIMEX Wohnbedarf**  
Import Export Handelsges mbH & Co. KG  
Werner-von-Siemens-Str. 35  
D-49124 Georgsmarienhütte - Germany

**SAMPLE**    **23.08.19**  
Modellname    Produktionsdatum  
Model    Date of manufacture

