

SKIN

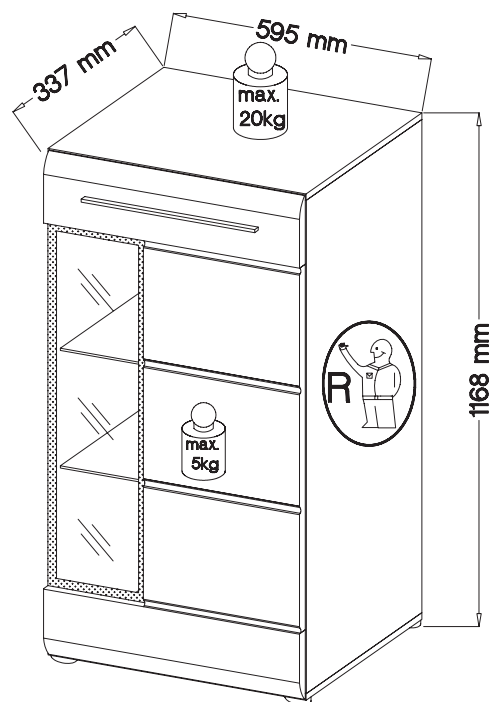
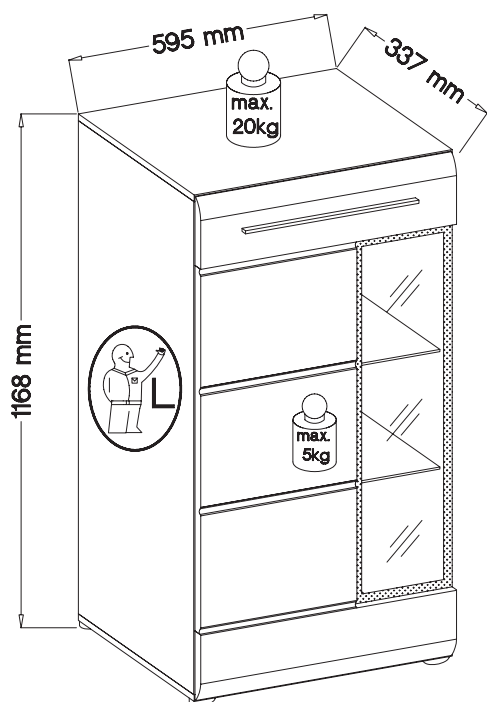
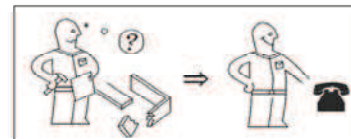
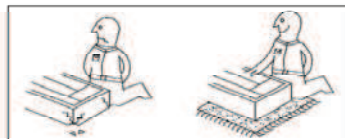
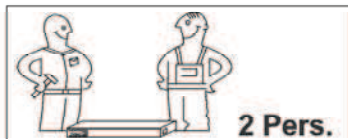
Geben Sie hier den Modellnamen ein

1116-031-02
1116-031-42

Geben Sie hier die Modellnummer ein

031

Geben Sie hier den Typ ein



festziehen / tighten / Sarteniere / serrer / stringere / utahnut / vastrekken / zategnuti / strángere / zwiázac / zaciásnac szorosan meghúzni / pevno doťahnut / trdno pritegniti / zatiánuť / dra át / tjar / Sikin



eindrücken / press in / enfoncer / wcisnąć / batere / zatačit / Вкарпать / indrukken / banyomni / tlačit / vtisniti / tryck in / introduceere prin apăsare / вдавить / empujar / lçeri bastirn



ausmessen / measure / mesurer / misurare / ormeten / izmeriti / miera / kimémi / izmeriti / măsurare / измерить / zméřit / Vmerezete / mät upp / zmierzyc / medir / Ölçün



drücken / press / presser / stisnkout / Havichere / vtisniti / nasinac / drukken / pritisnuti / nacisnac / pritisniti / нажать / (meg)nyomni / apăsare / tryck fast / nacisnac / presionar / Bastirn

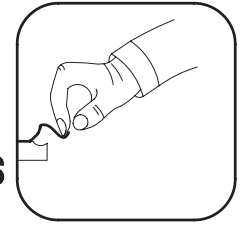
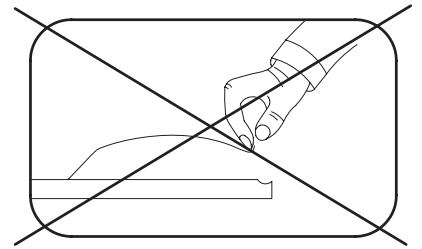
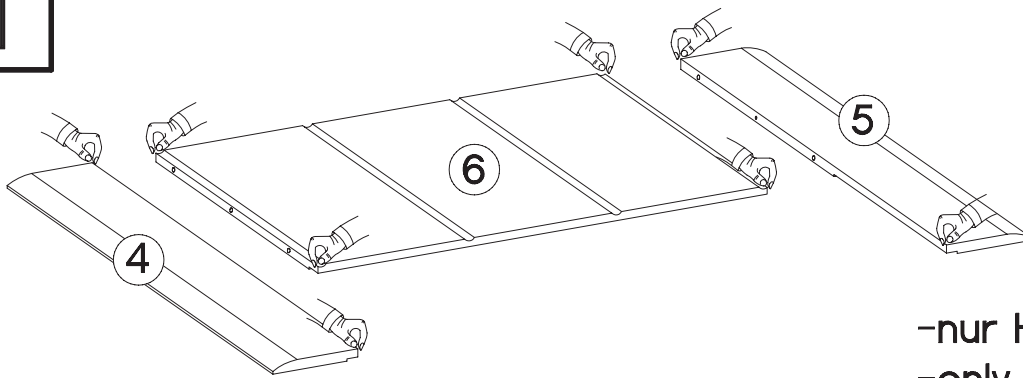


einschlagen / hammer in / beverni / sla in / frapper au marteau / Infossare / Zabit / zatažit / Навбить / zabiti / wbic / introduceere prin bataie / забить / zatlouť / clavari / lçeri vurun



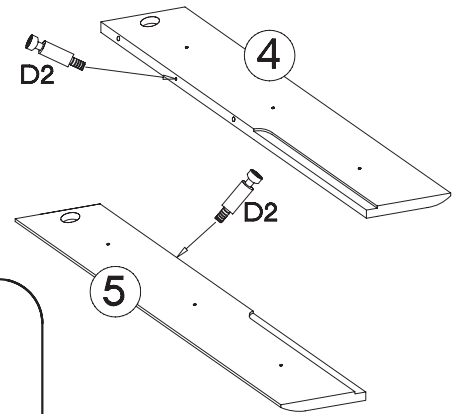
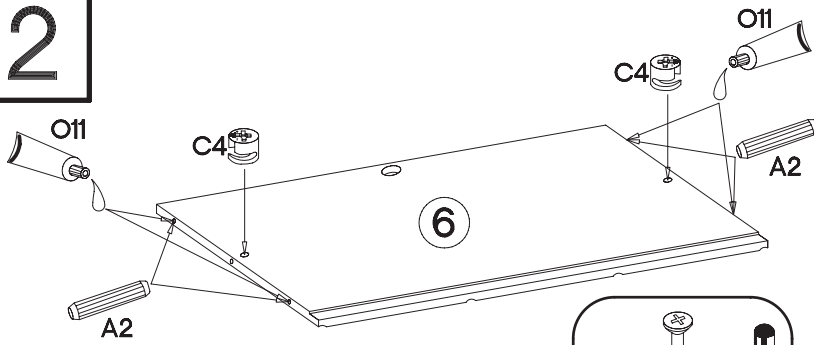
Drehen - wenden / przekreć - odwrócić / Keren - omraaten / Girare - Ruotare / Okrenuti / ubrtnuti / Retourner - revverser / Turn over - turn around / Obočie - obrátit / Завъртете - обвъртете / Obrnite list / Inbarceți - rotiti / Vrid runt - vänd / прокрутить - повернуть / otočit - obrátit / elfordítani - megfordítani / Girar / Çevirir

1

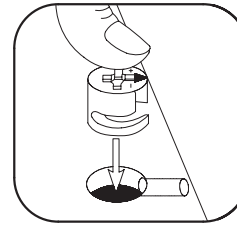
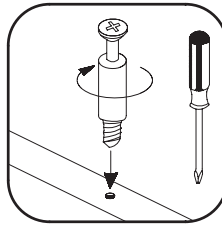


-nur HG
-only GLOS

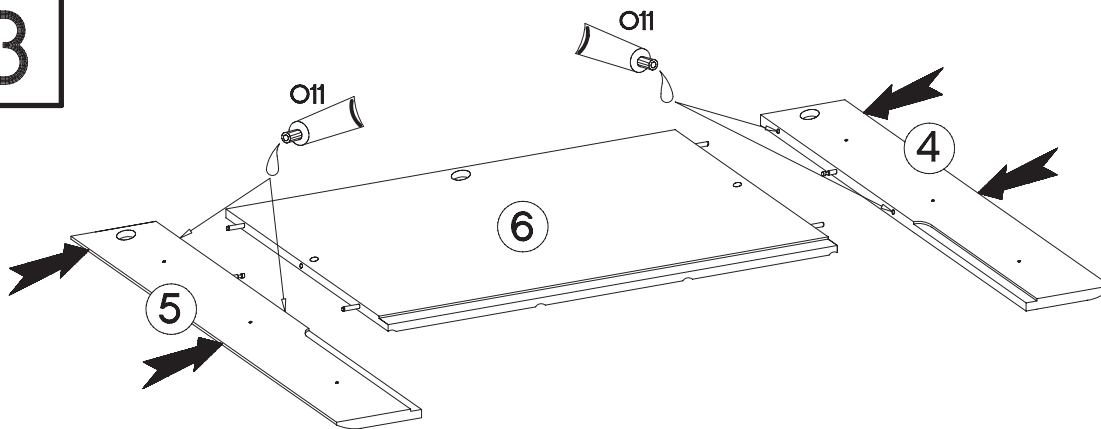
2



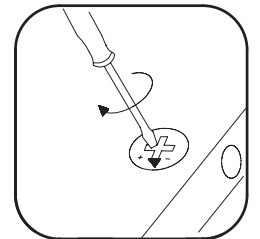
$\pm 8 \times 60 \text{mm}$	$L=20 \text{mm}$	$\#5/10 \text{mm}$	0,05
A2	D2	C4	O11
4	2	2	1



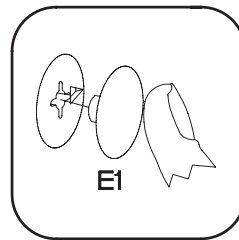
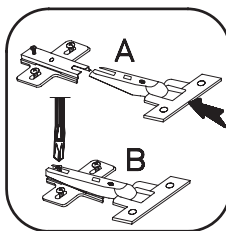
3



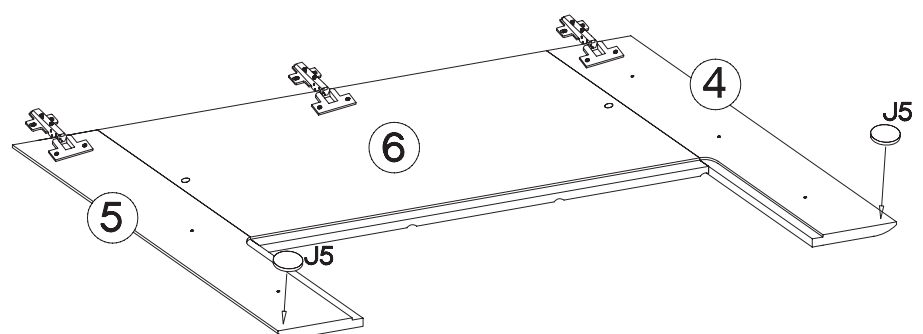
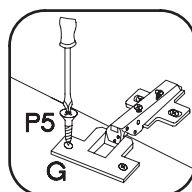
0,05
O11
1



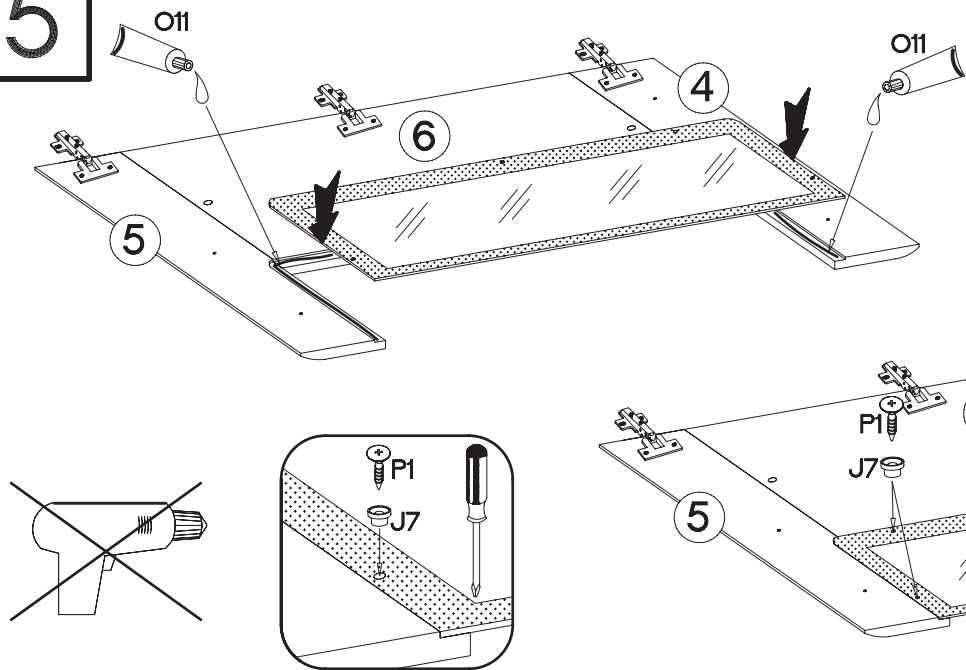
4



$\pm 7/2 \text{mm}$	$\pm 3,5 \times 13 \text{mm}$	$\pm 35/0 \text{mm}$		
J5	E1	P5	H	G
2	2	6	3	3



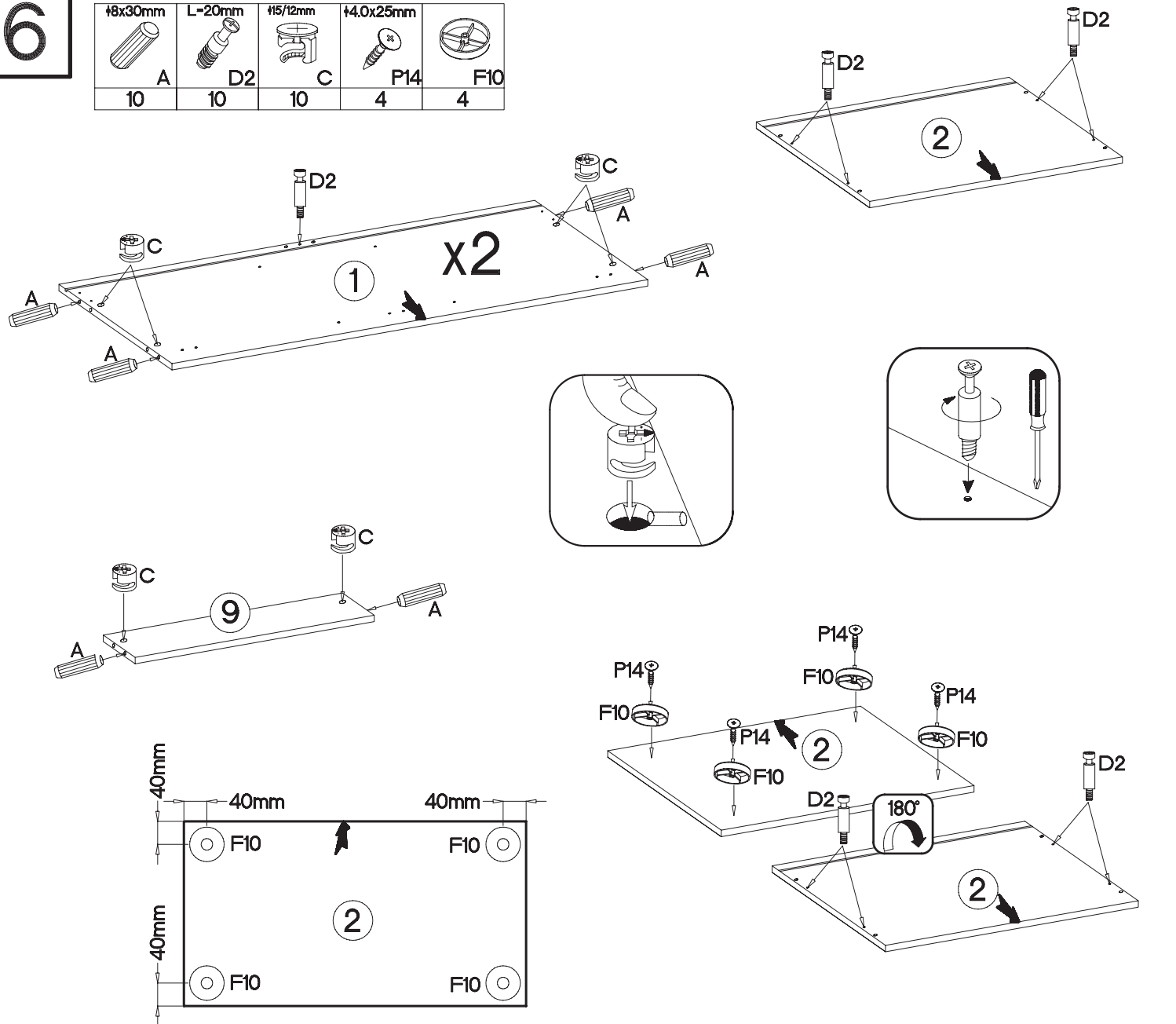
5



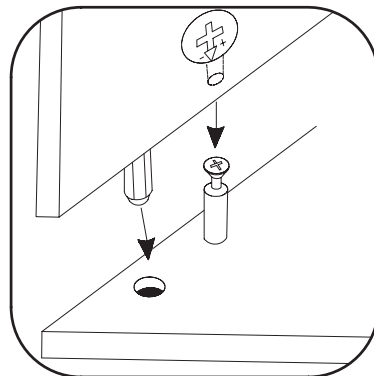
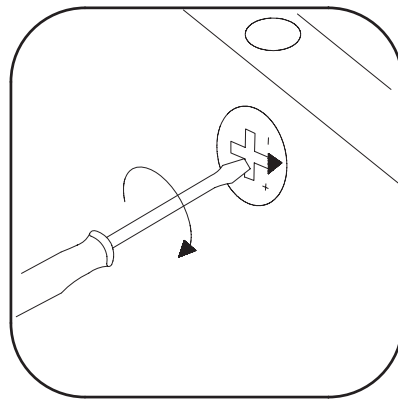
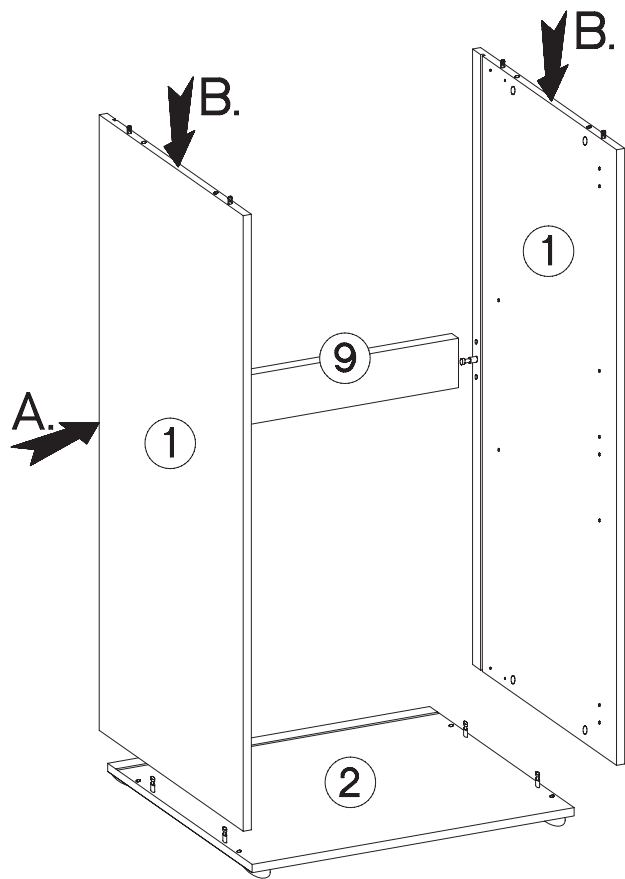
±7/4mm 	0,05
J7 5	O11 1
±4.0x16mm 	
P1 5	

6

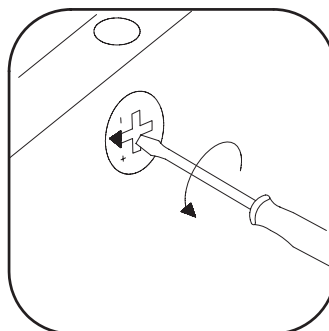
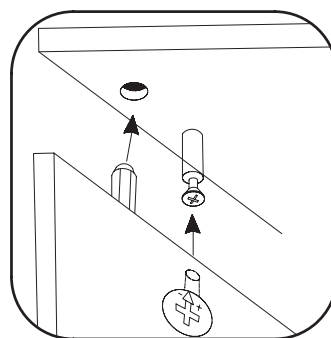
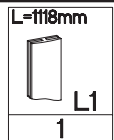
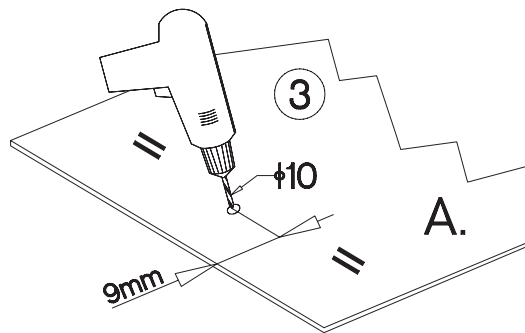
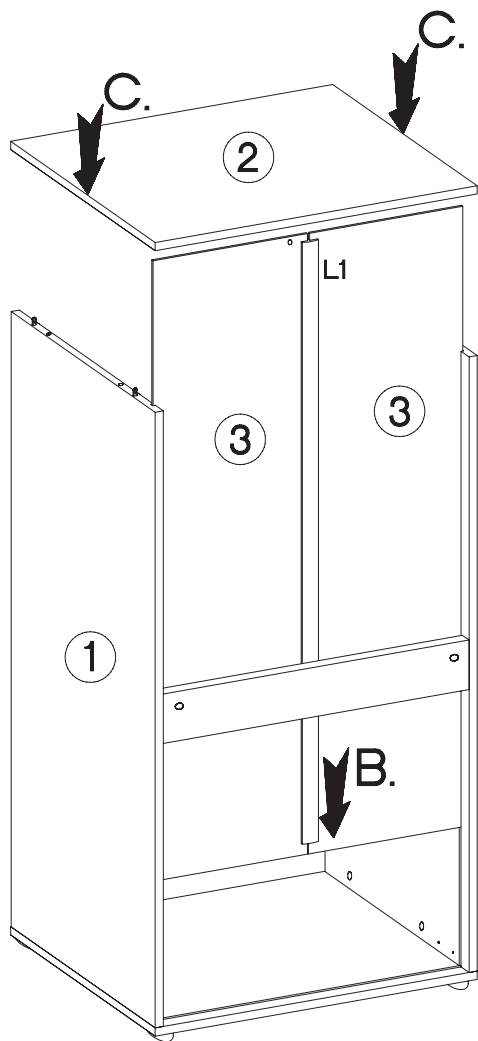
±8x30mm 	L=20mm 	#5/12mm 	±4.0x25mm 	
A 10	D2 10	C 10	P14 4	F10 4



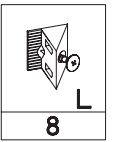
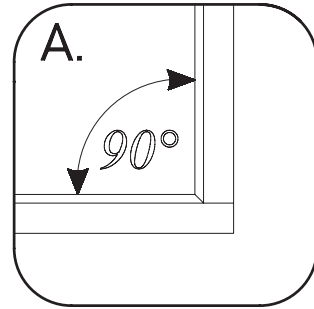
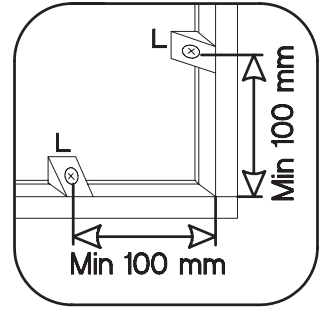
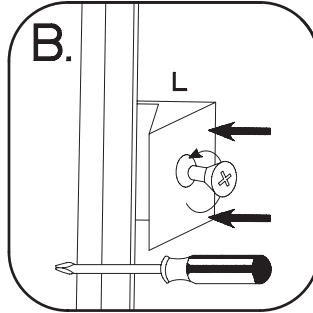
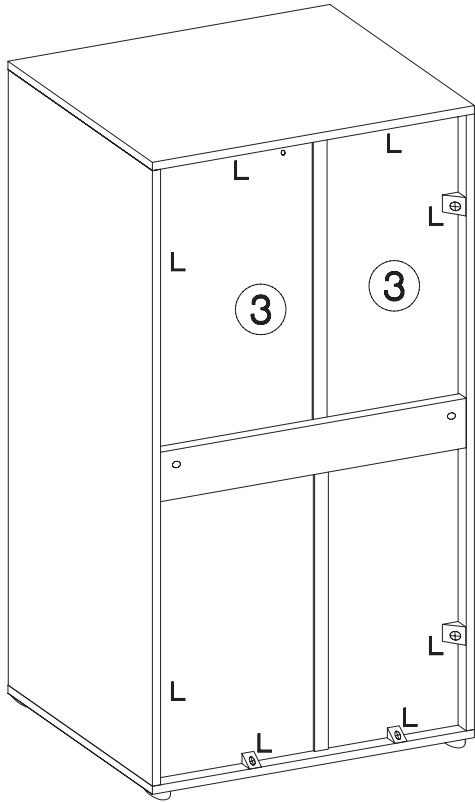
7



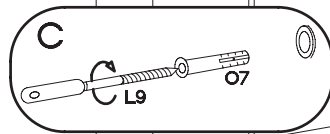
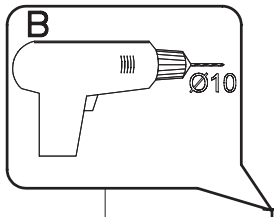
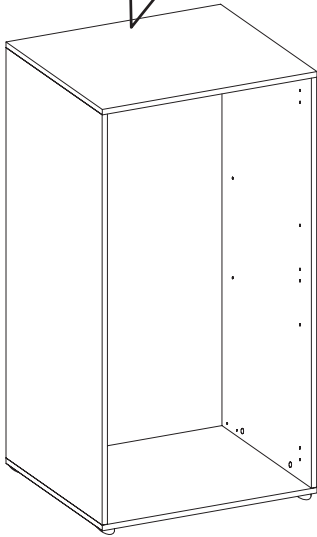
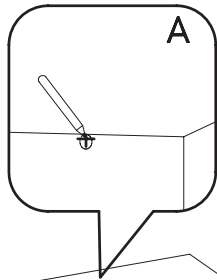
8






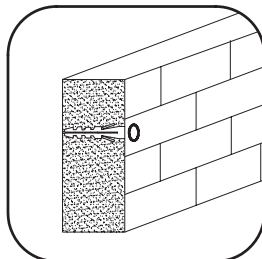
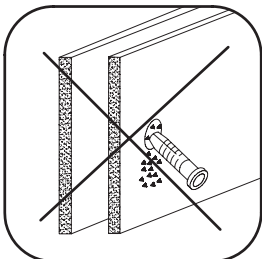
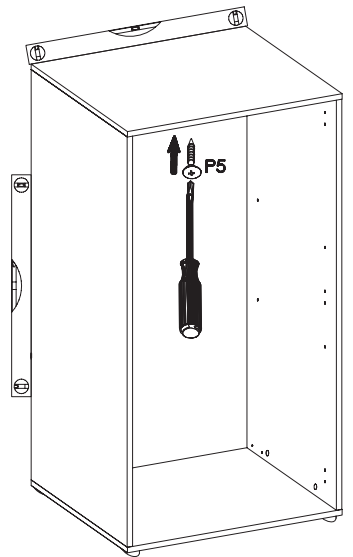
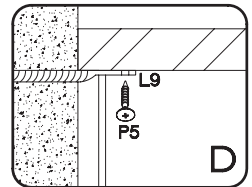
9



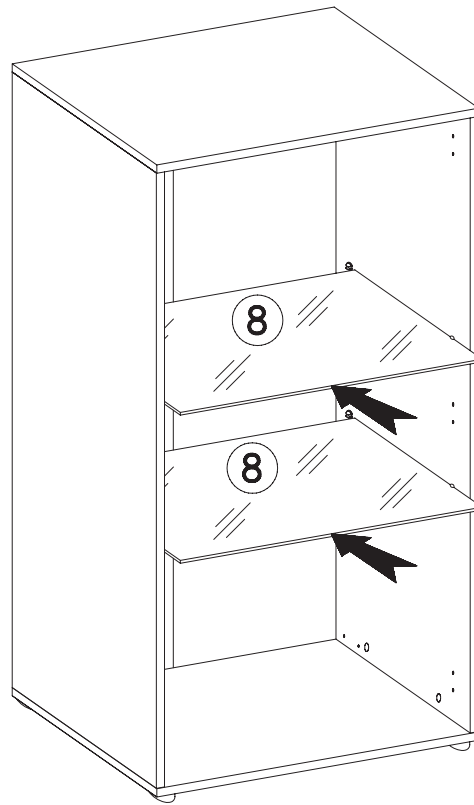
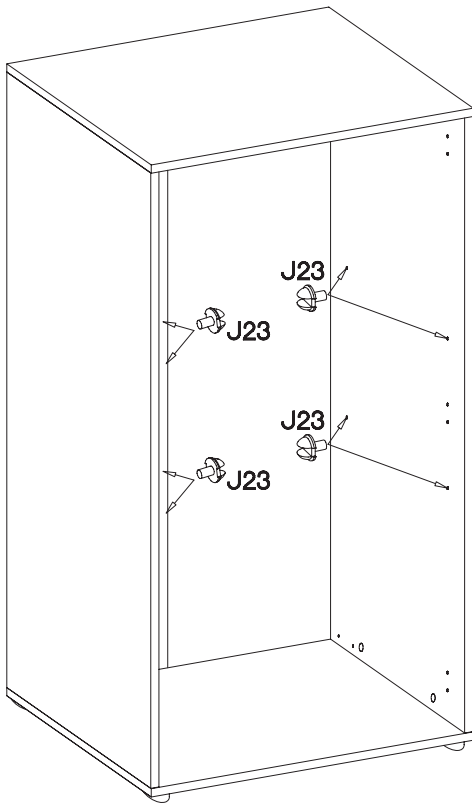
10





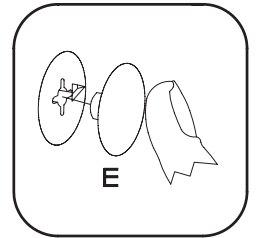
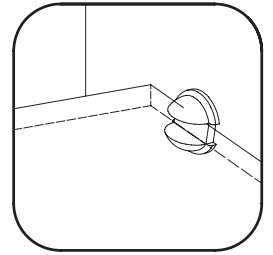
 #3.5x13mm P5 1	 #10x50mm Ø7 1	 L9 1
--	---	---



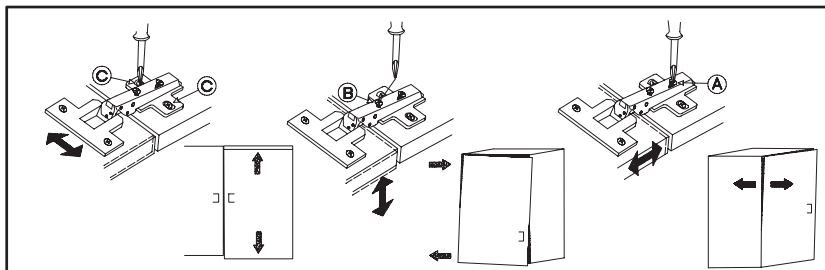
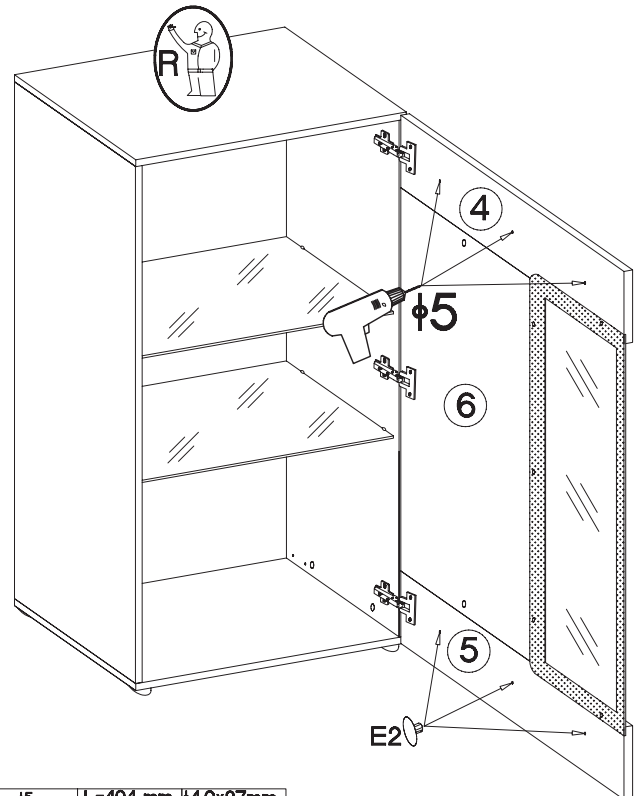
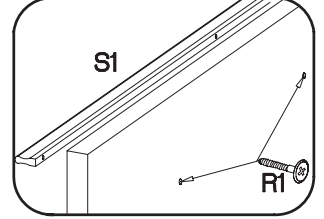
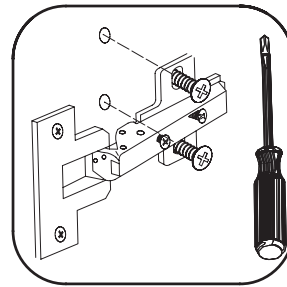
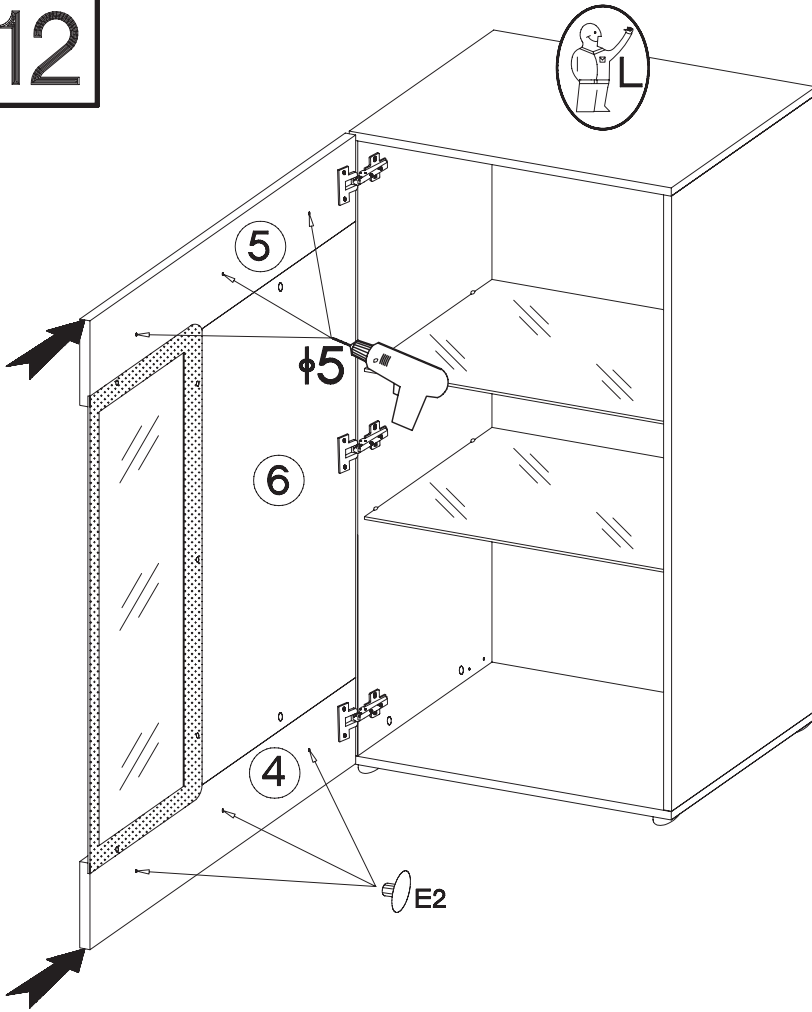
11






	
E	J23
8	8



12



φ5	L=404 mm	φ4.0x27mm
		
E2	S1	R1
3	1	3