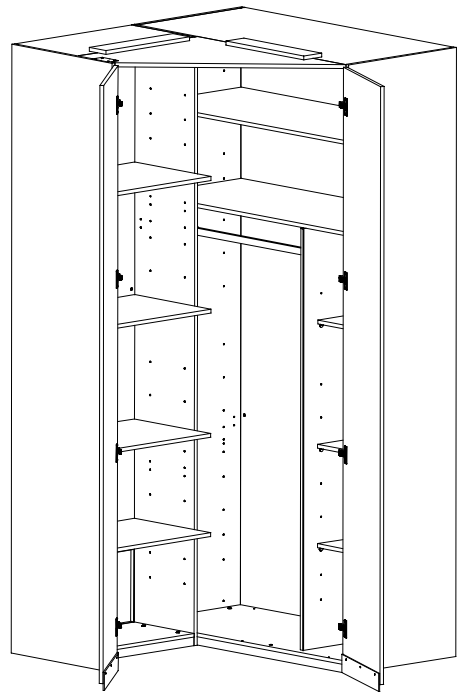
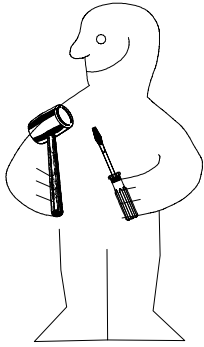
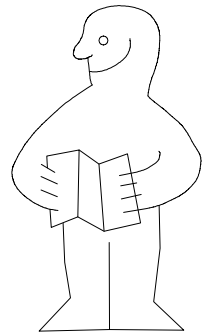
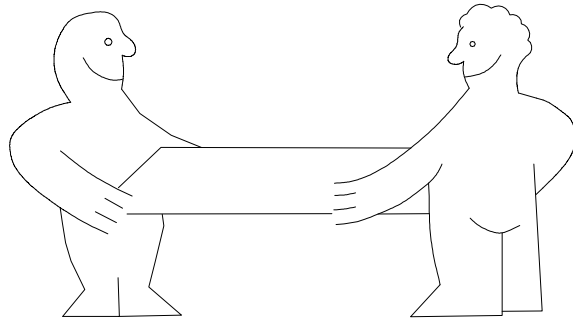
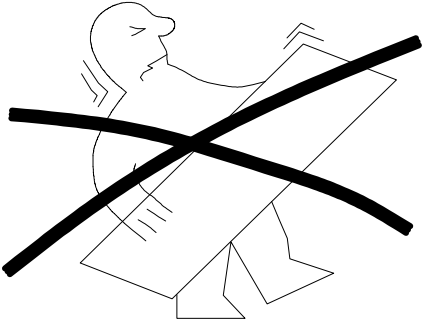


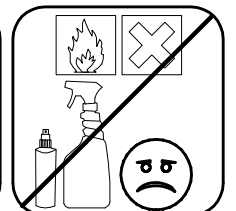
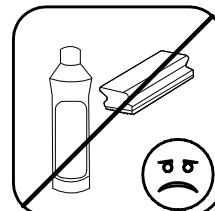
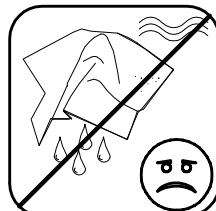
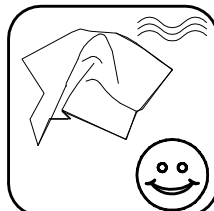
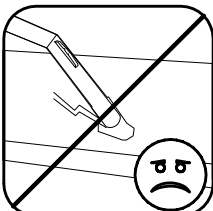
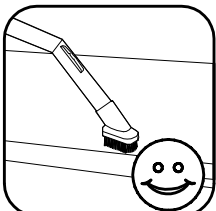
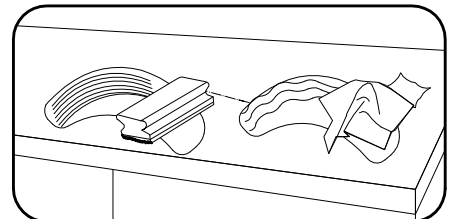
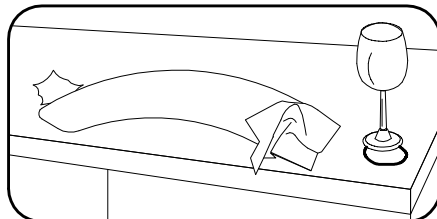
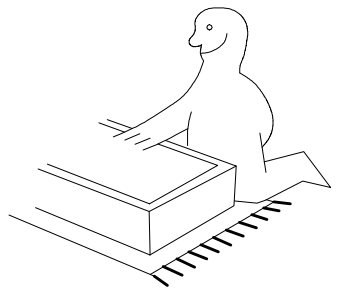
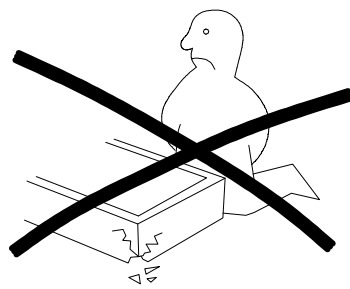
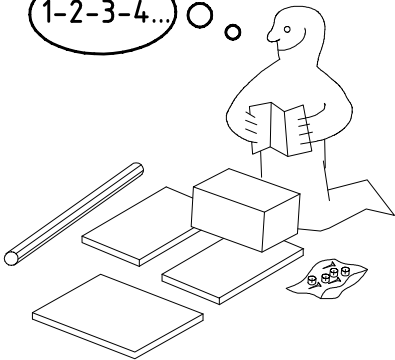
980230



SHS



1-2-3-4... ○

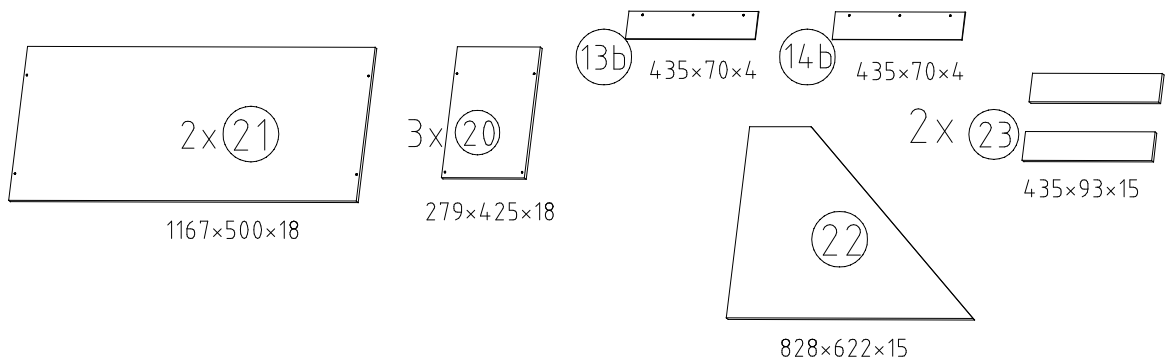
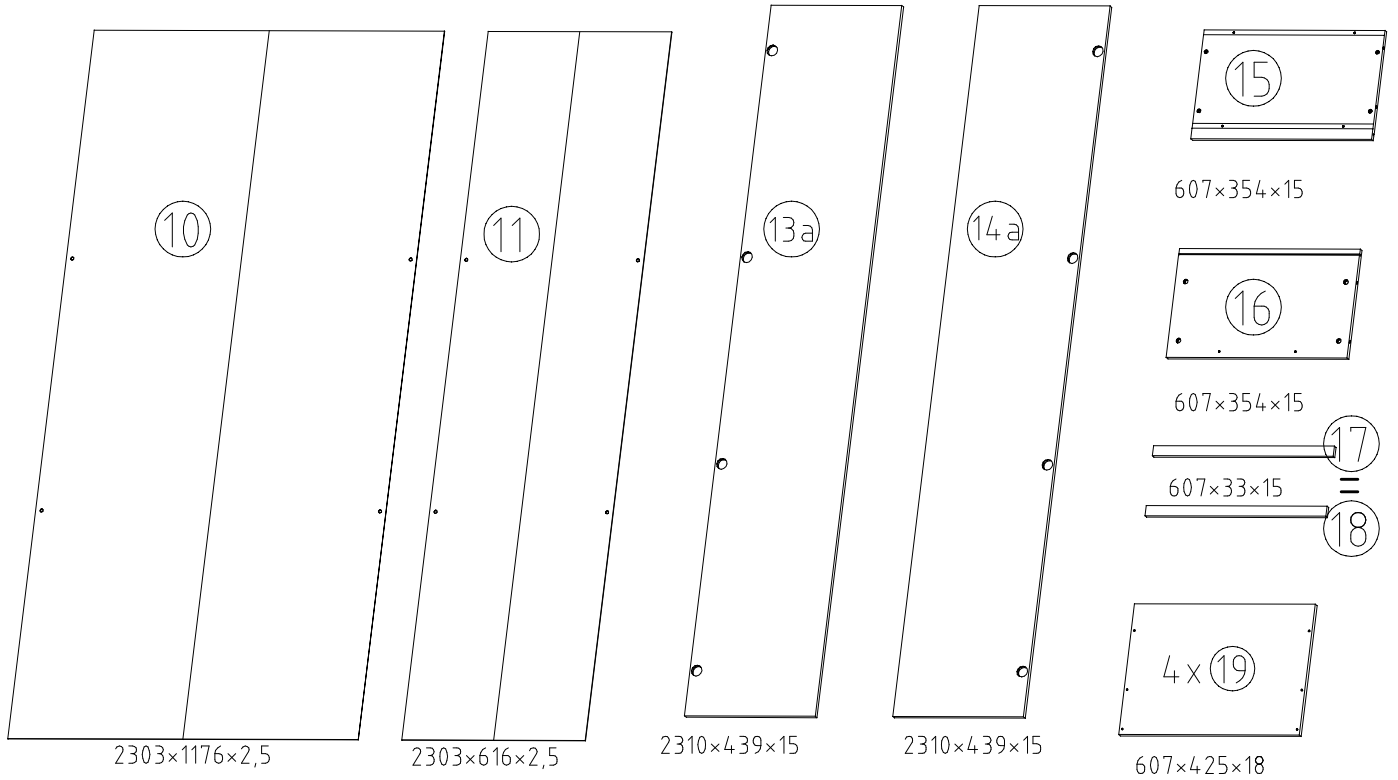
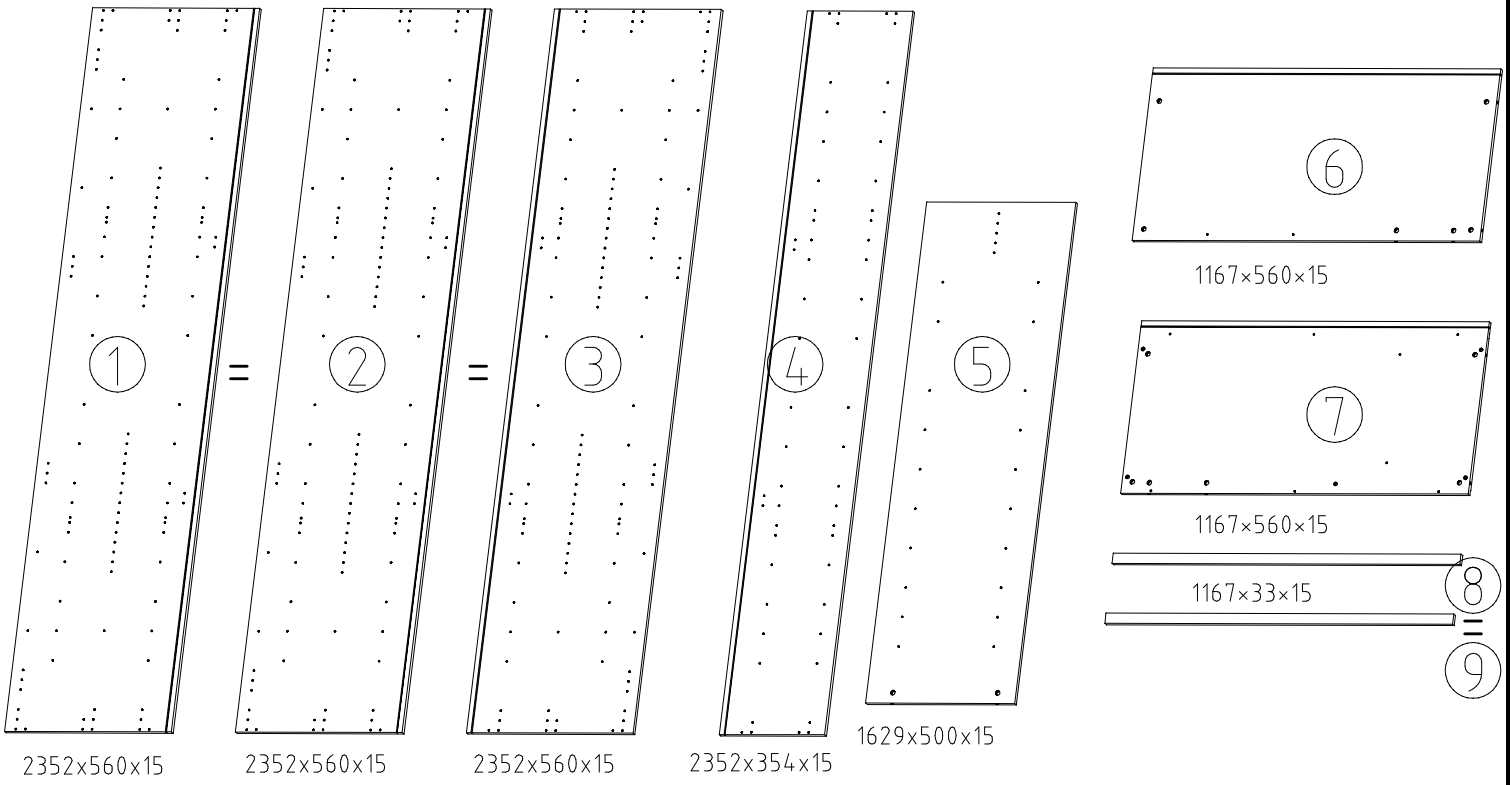


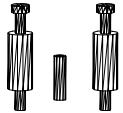
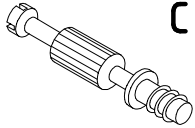
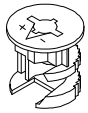
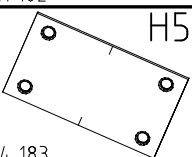
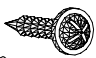
980230

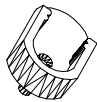

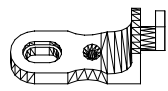
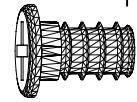
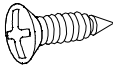

04.04.16 / 25.10.17

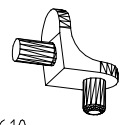
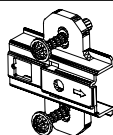
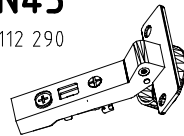
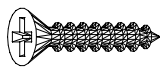
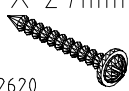
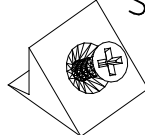
10 17

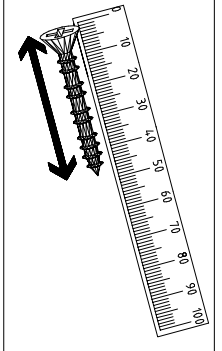
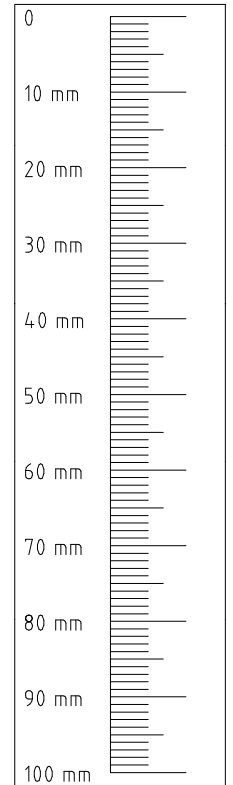
1 / 15

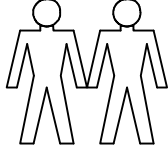
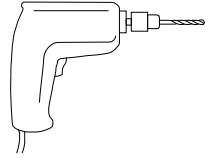

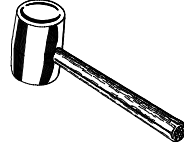
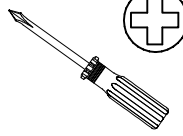
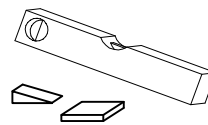


 F3	4x
 C	14x
 A	22x
 H5	1x
 SP13 4 X 13mm	5x

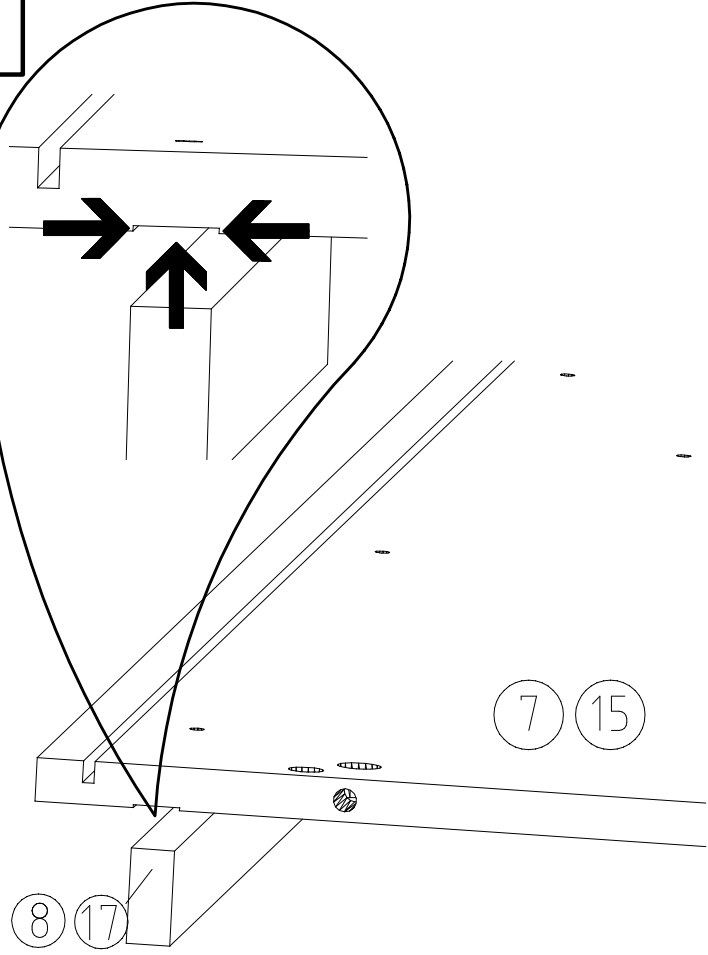
 K1	2x
 K20 870mm	1x
 J1	9x
 M6 x 11 mm T6	8x
 3,5 x 15 mm G1	32x
 V12 Ø12	9x

 L7	36x
 M45	8x
 N45	8x
 3,5 x 35 mm G14	10x
 4 X 27mm SP27	18x
 SBV	8x

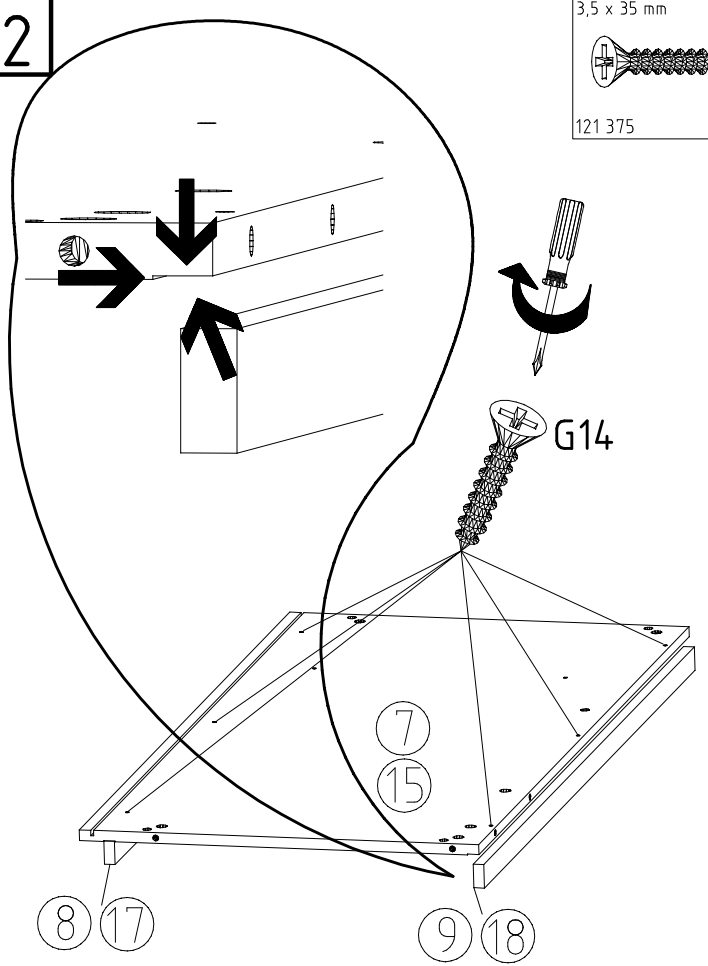


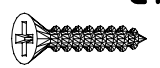
		 Ø 10mm
		

1



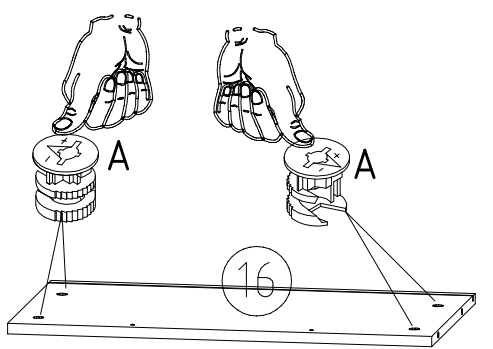
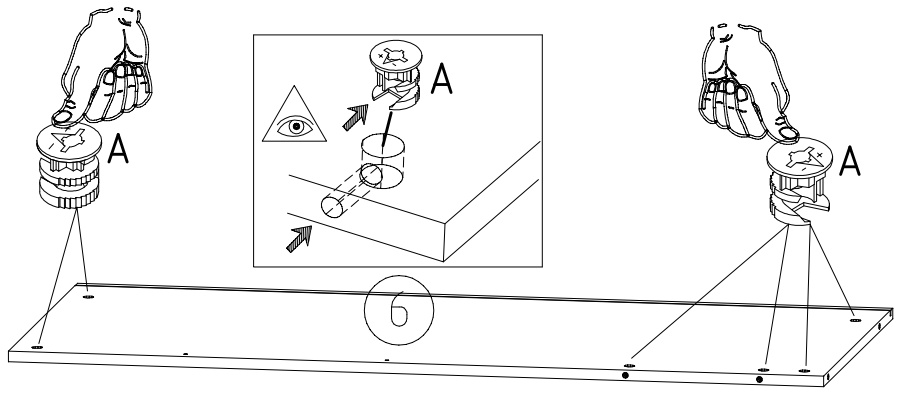
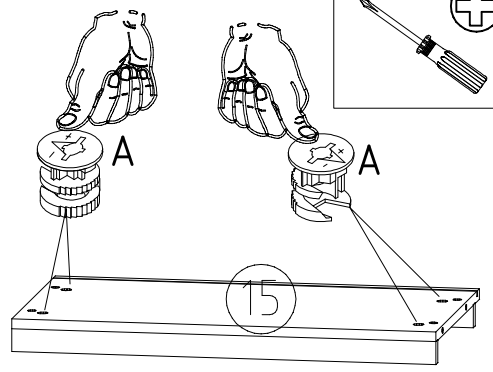
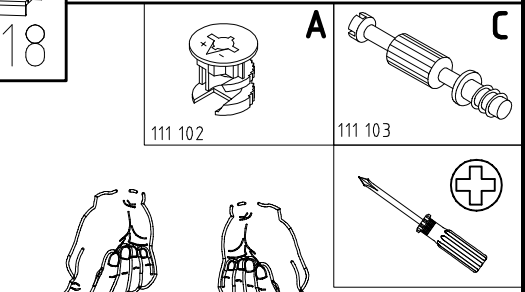
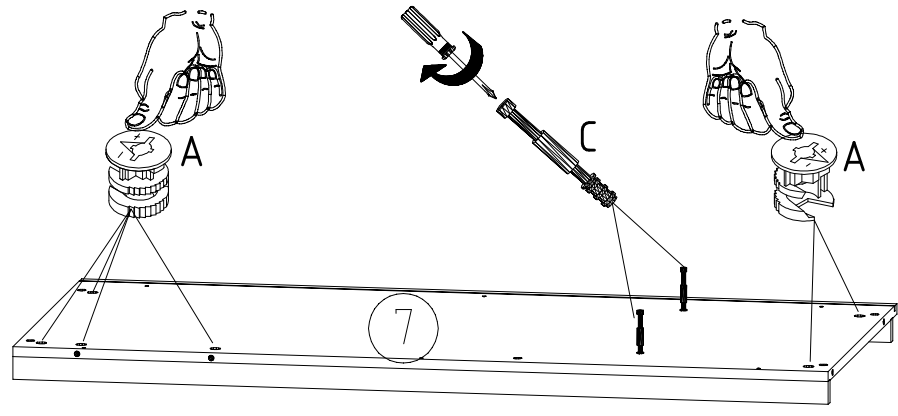
2

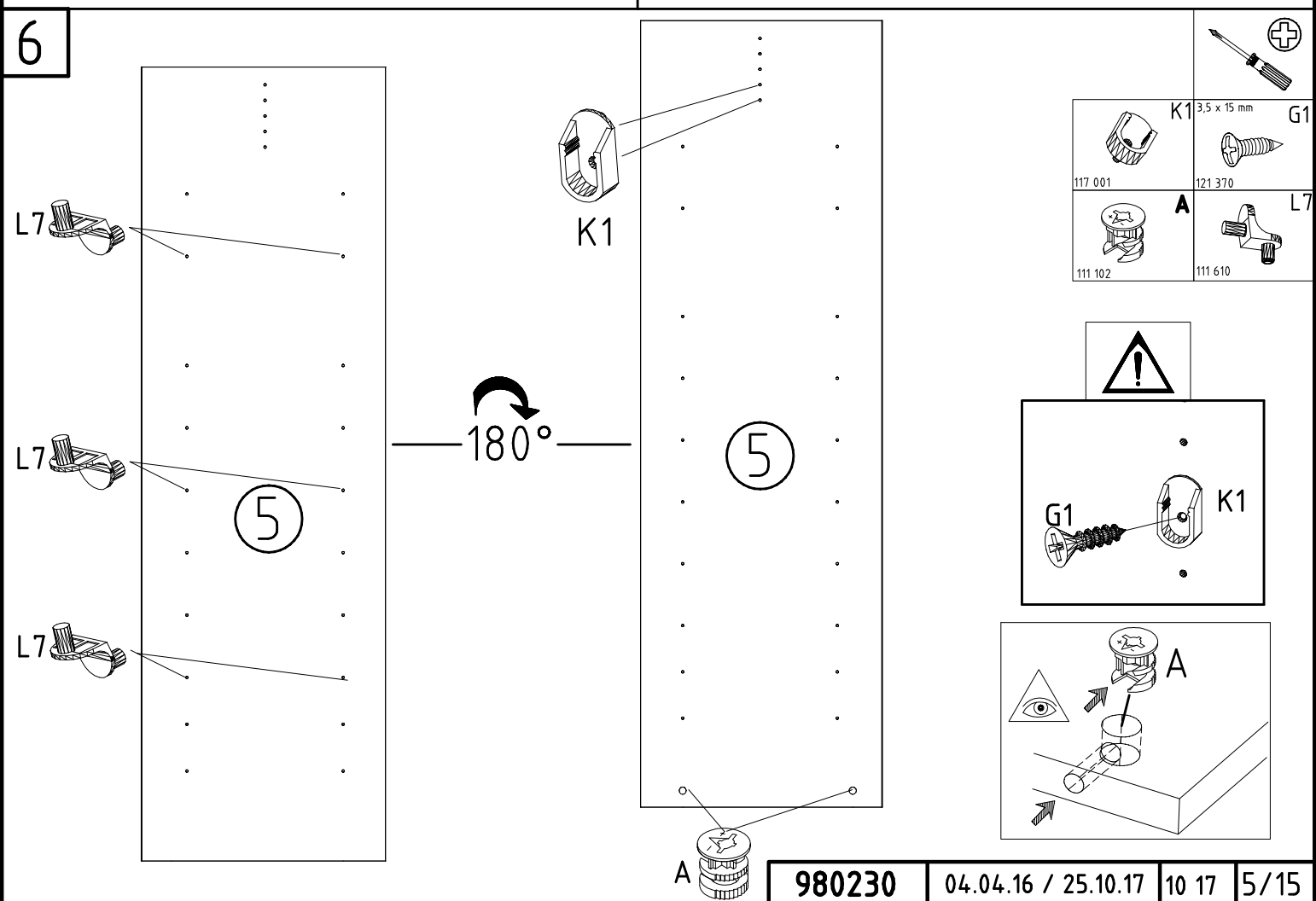
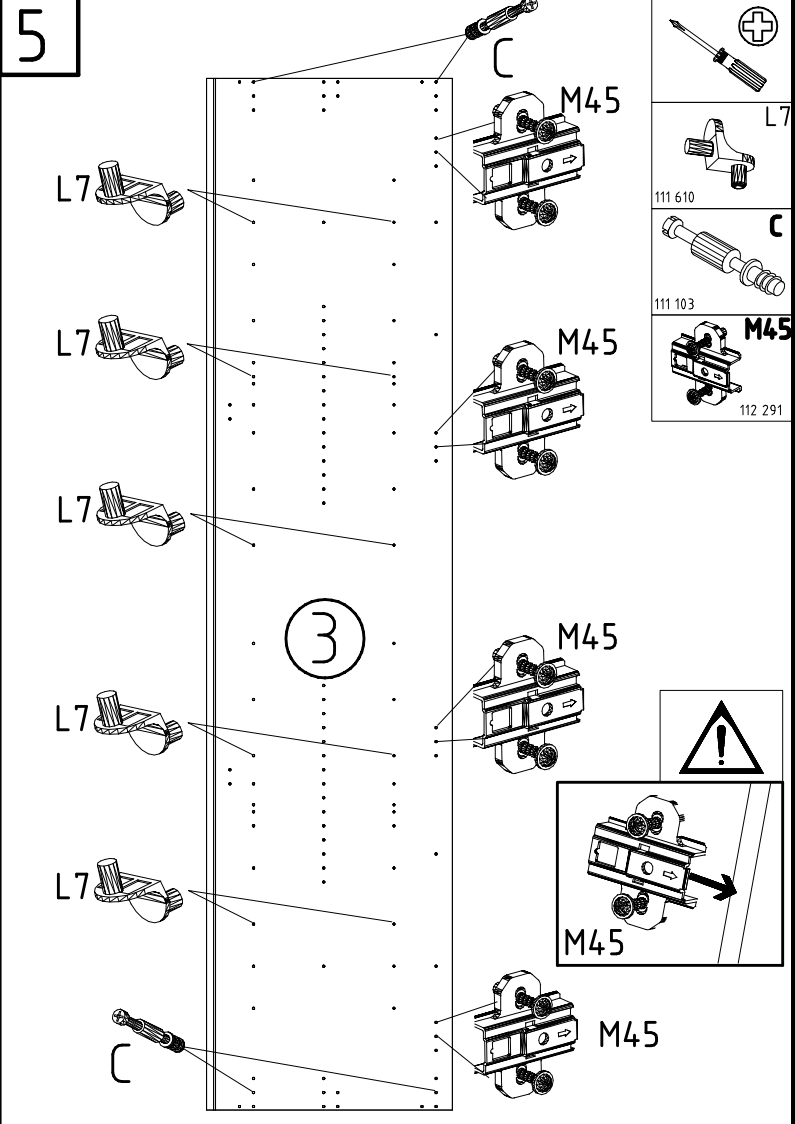
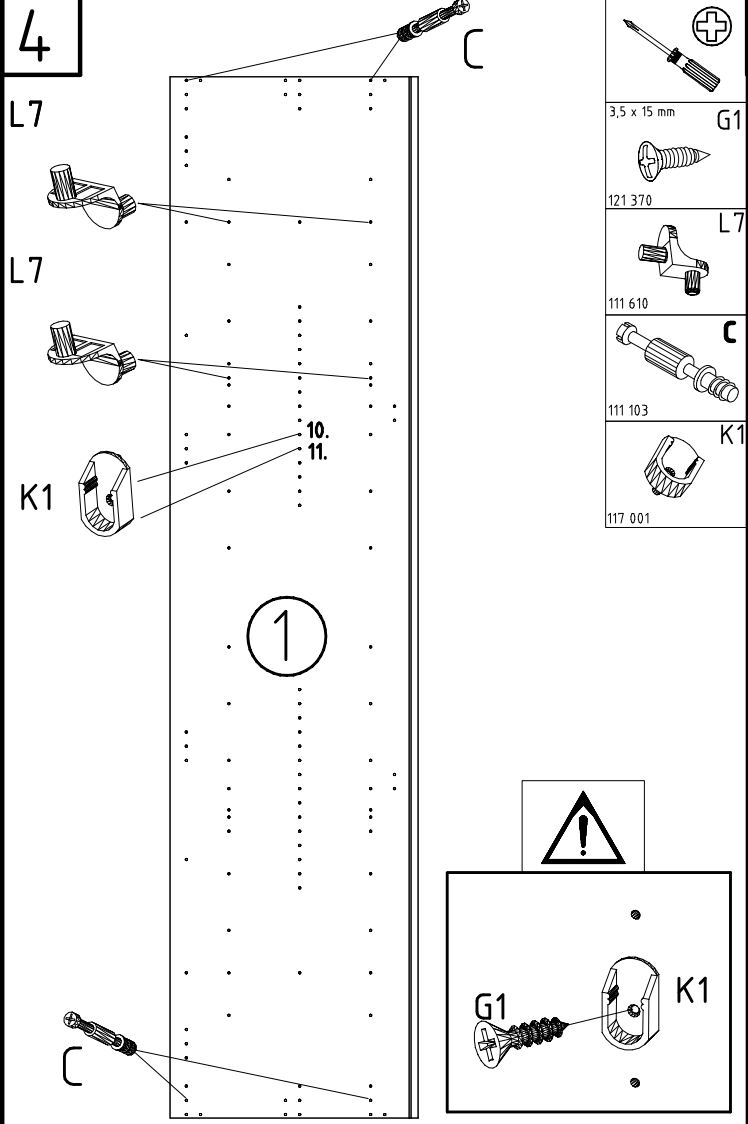


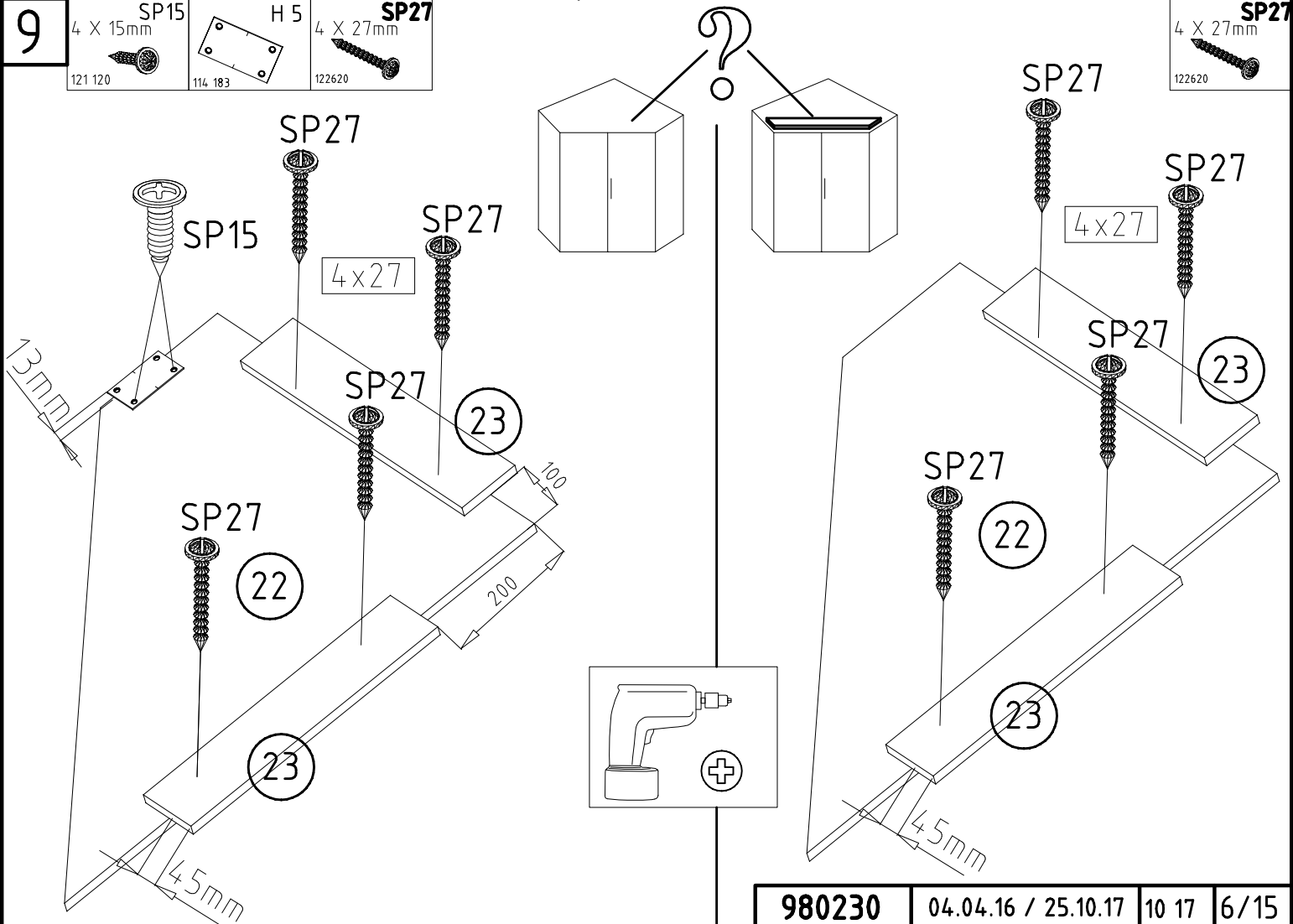
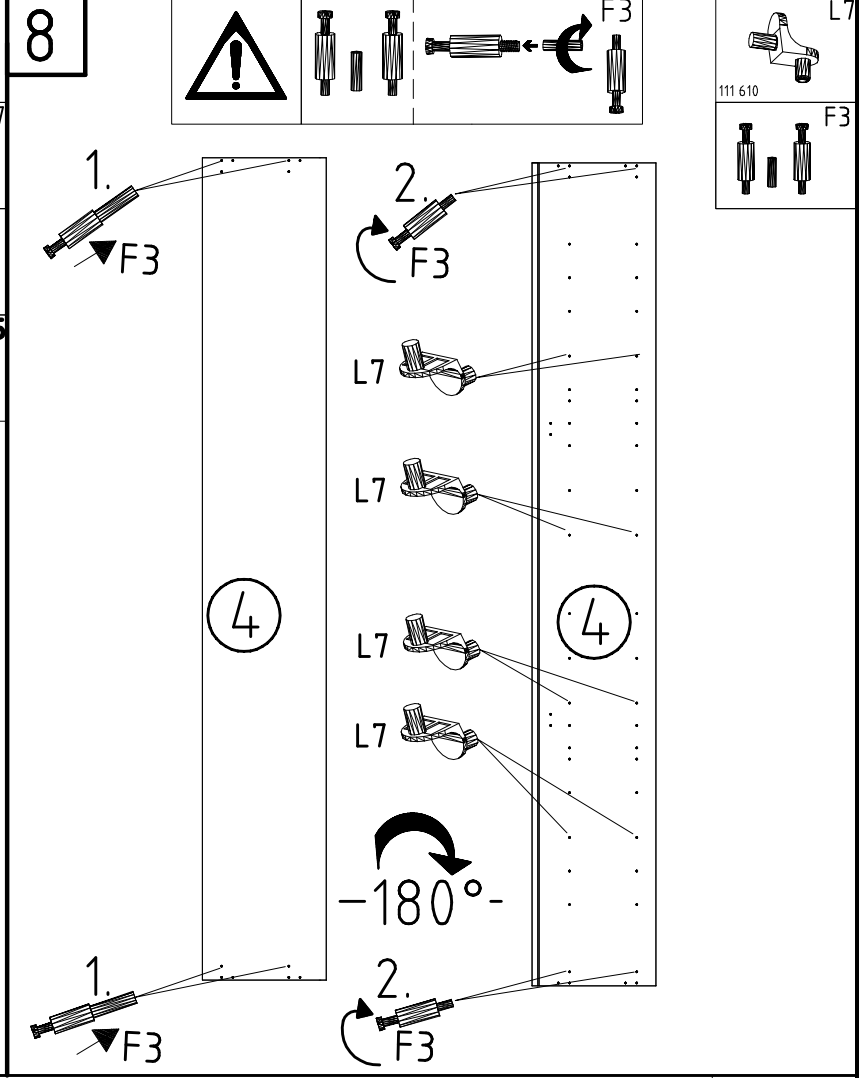
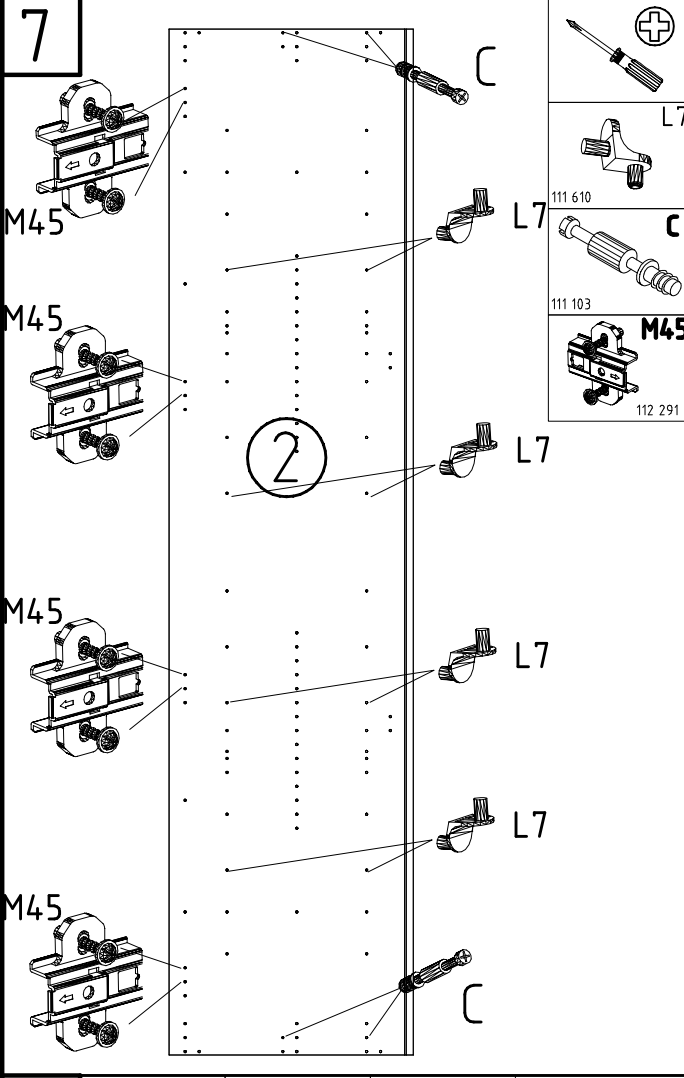
3,5 x 35 mm **G14**

 121 375

3

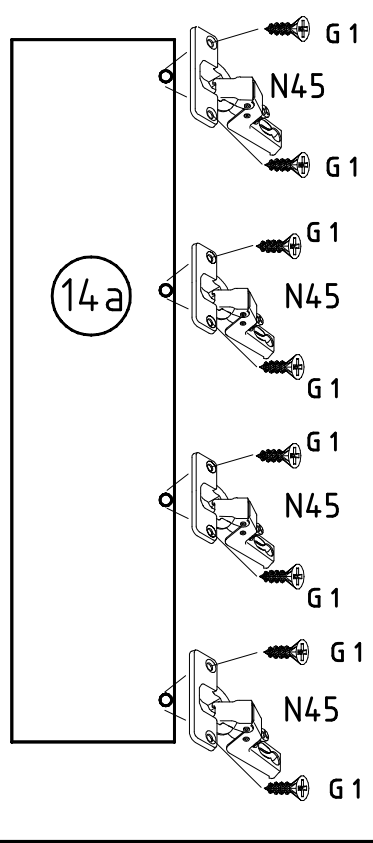
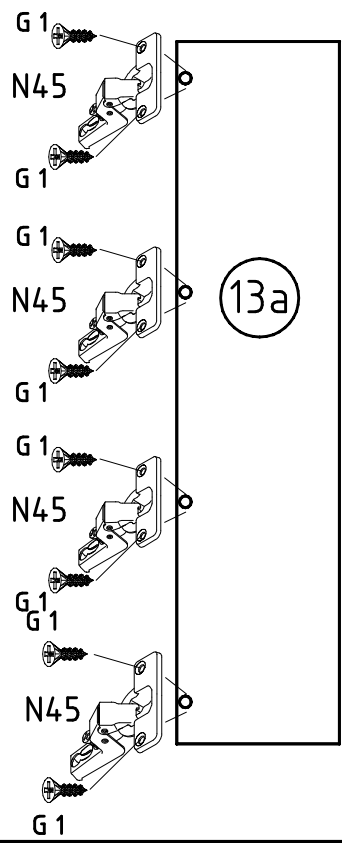
7+8+9 15+17+18





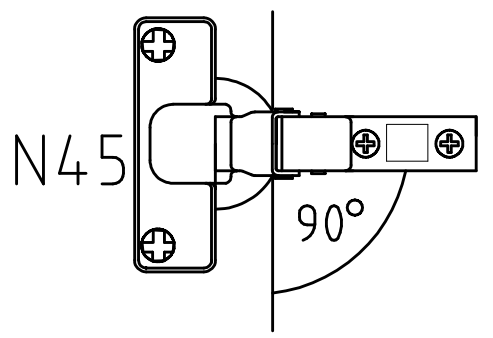


10



3,5 x 15 mm
121 370

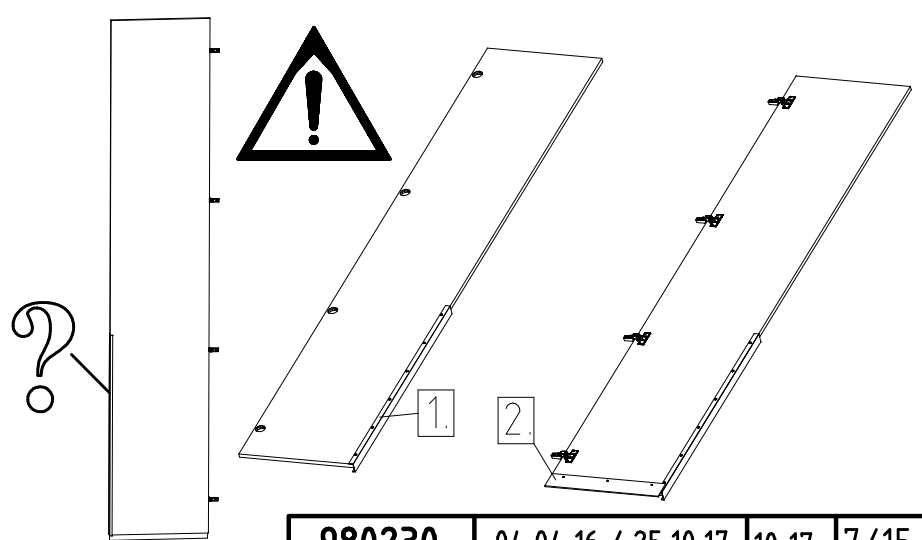
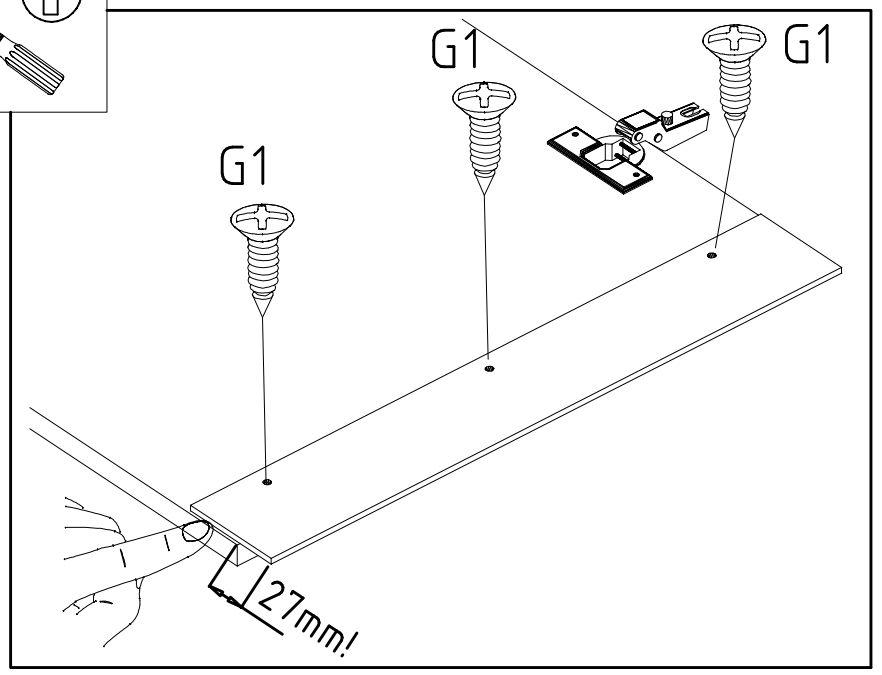
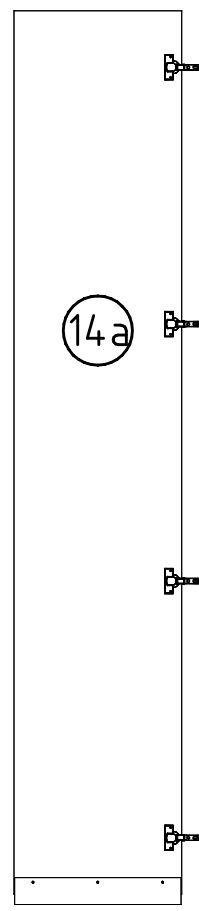
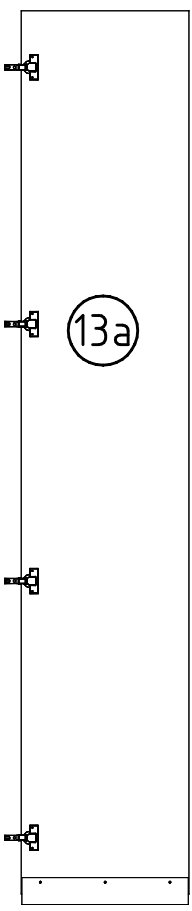
G1 N45
112 290



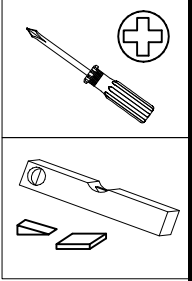
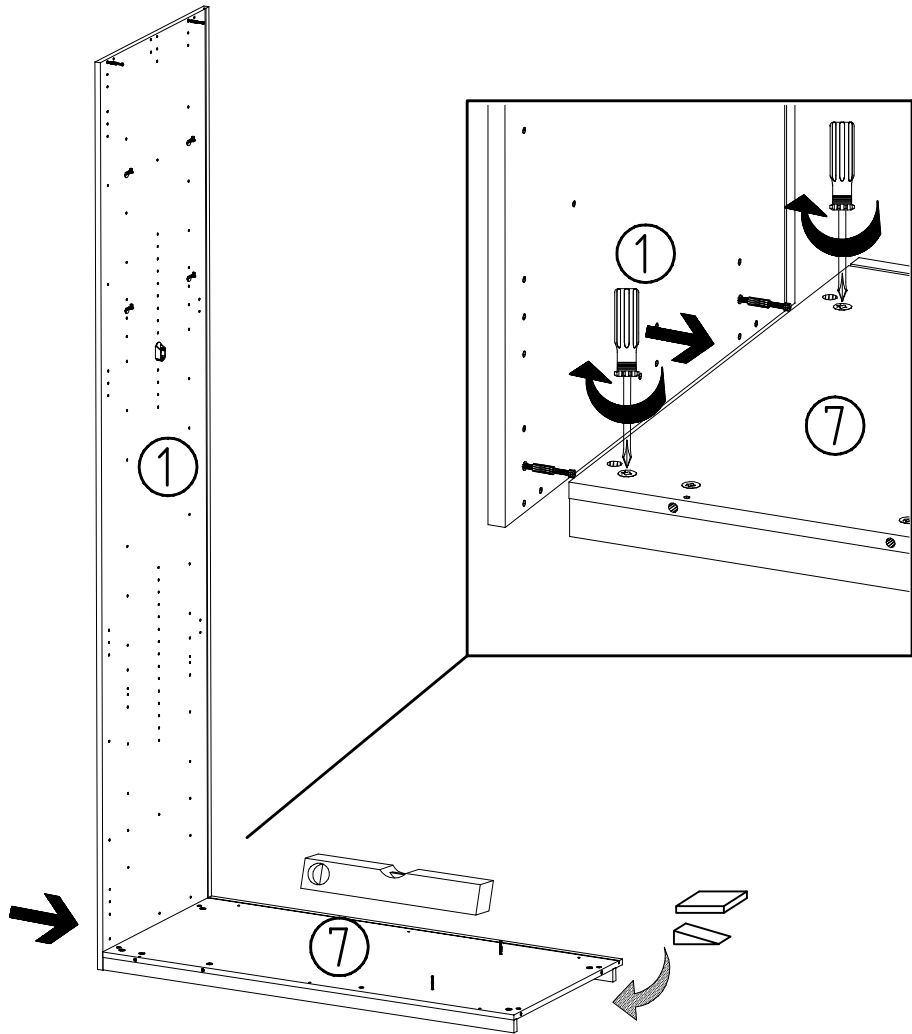
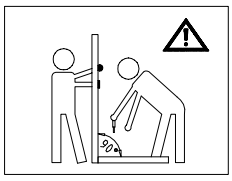
11

3,5 x 15 mm
121 370

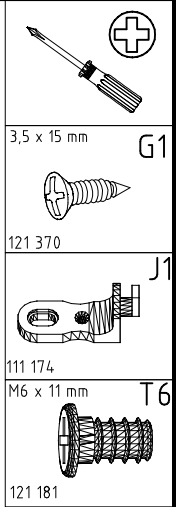
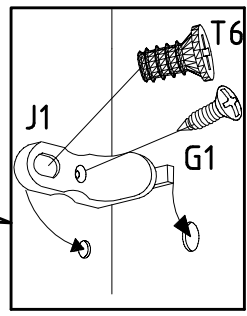
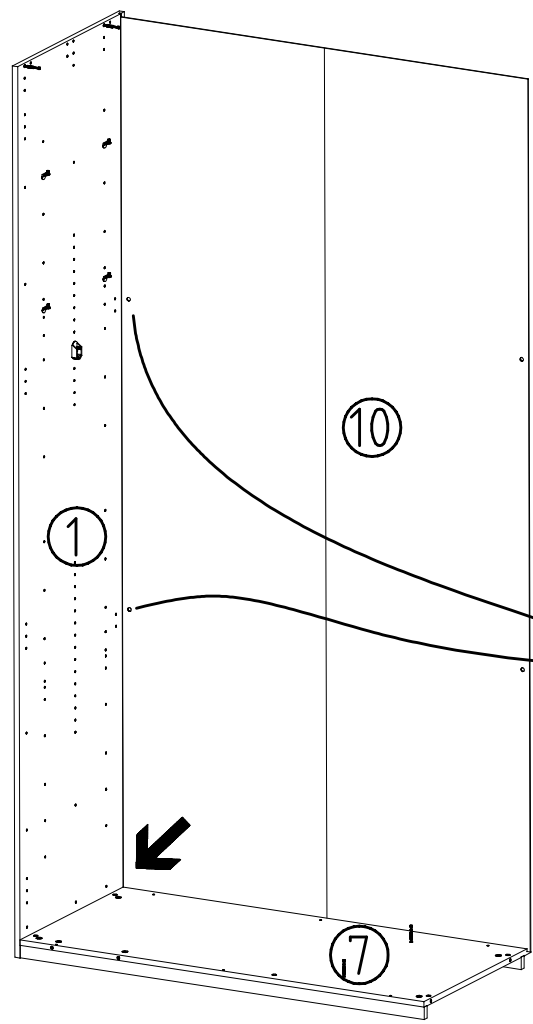
G1

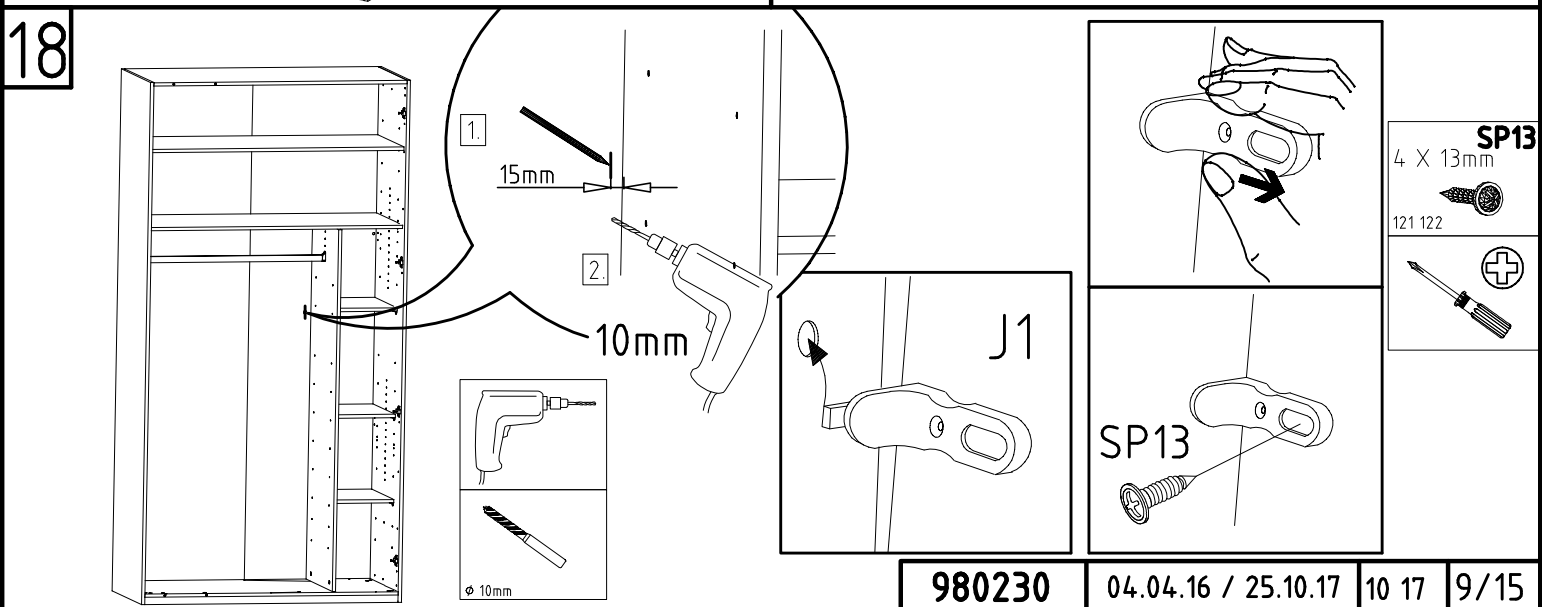
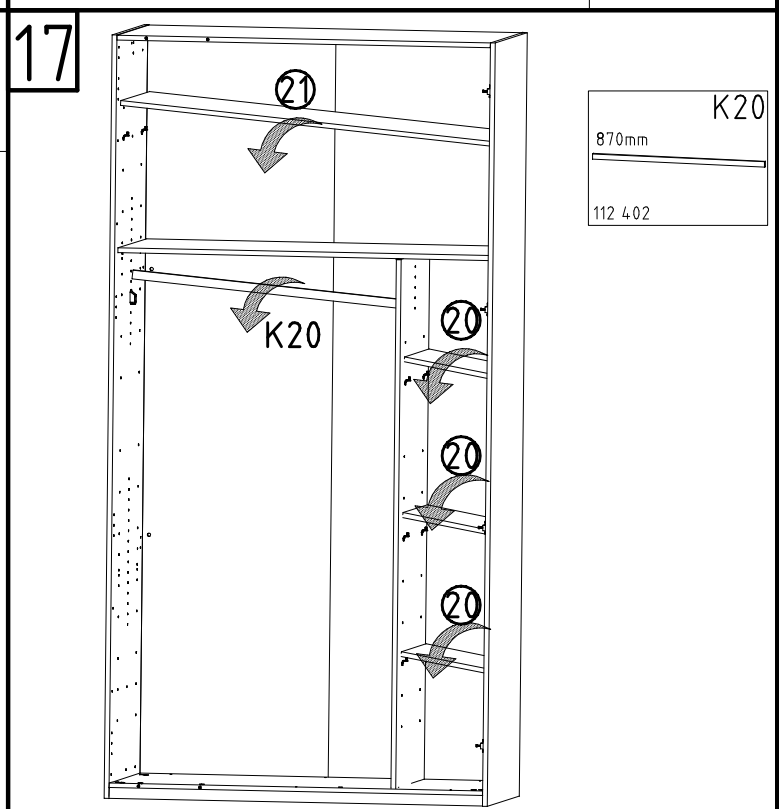
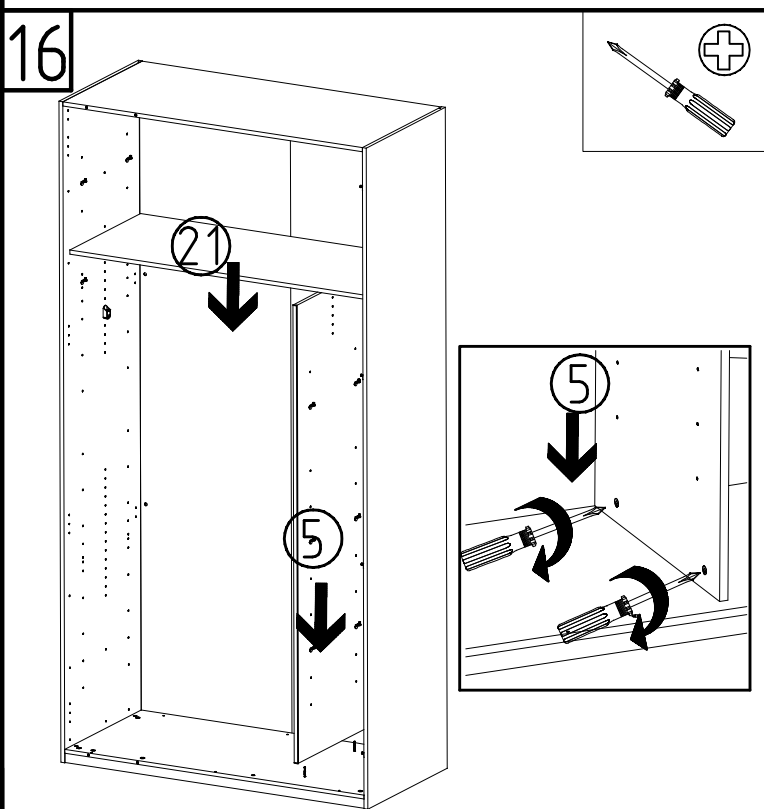
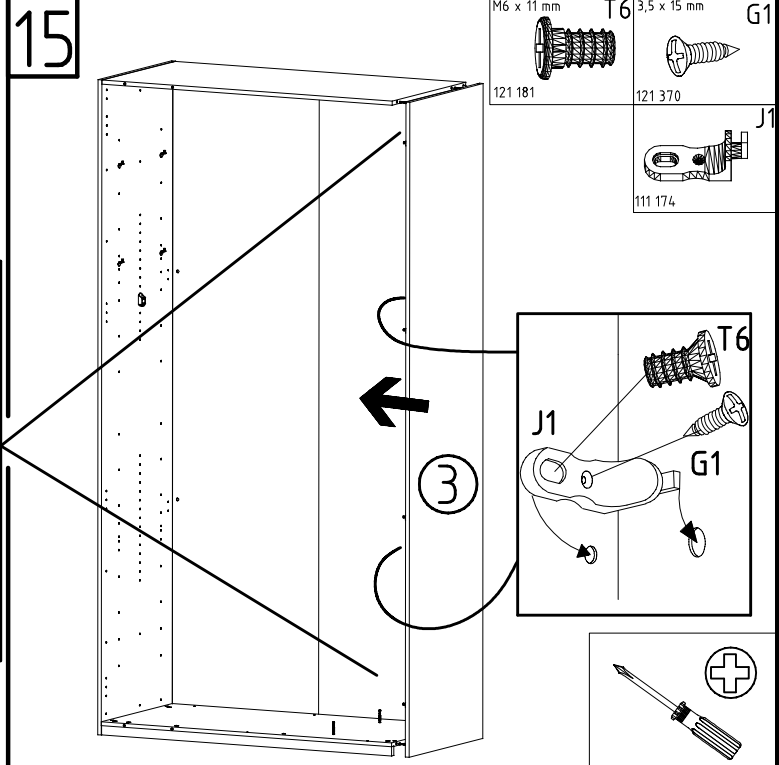
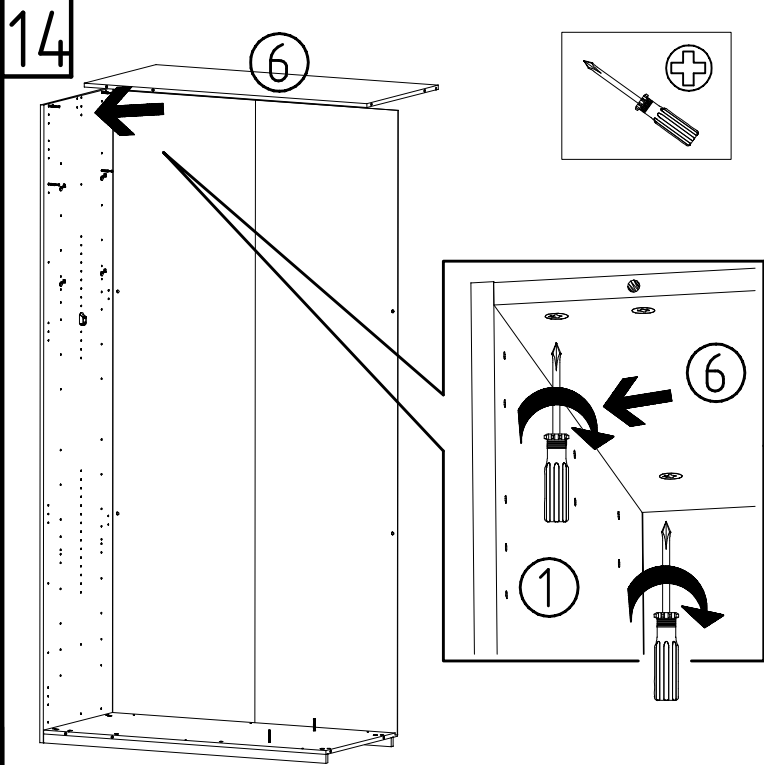


12

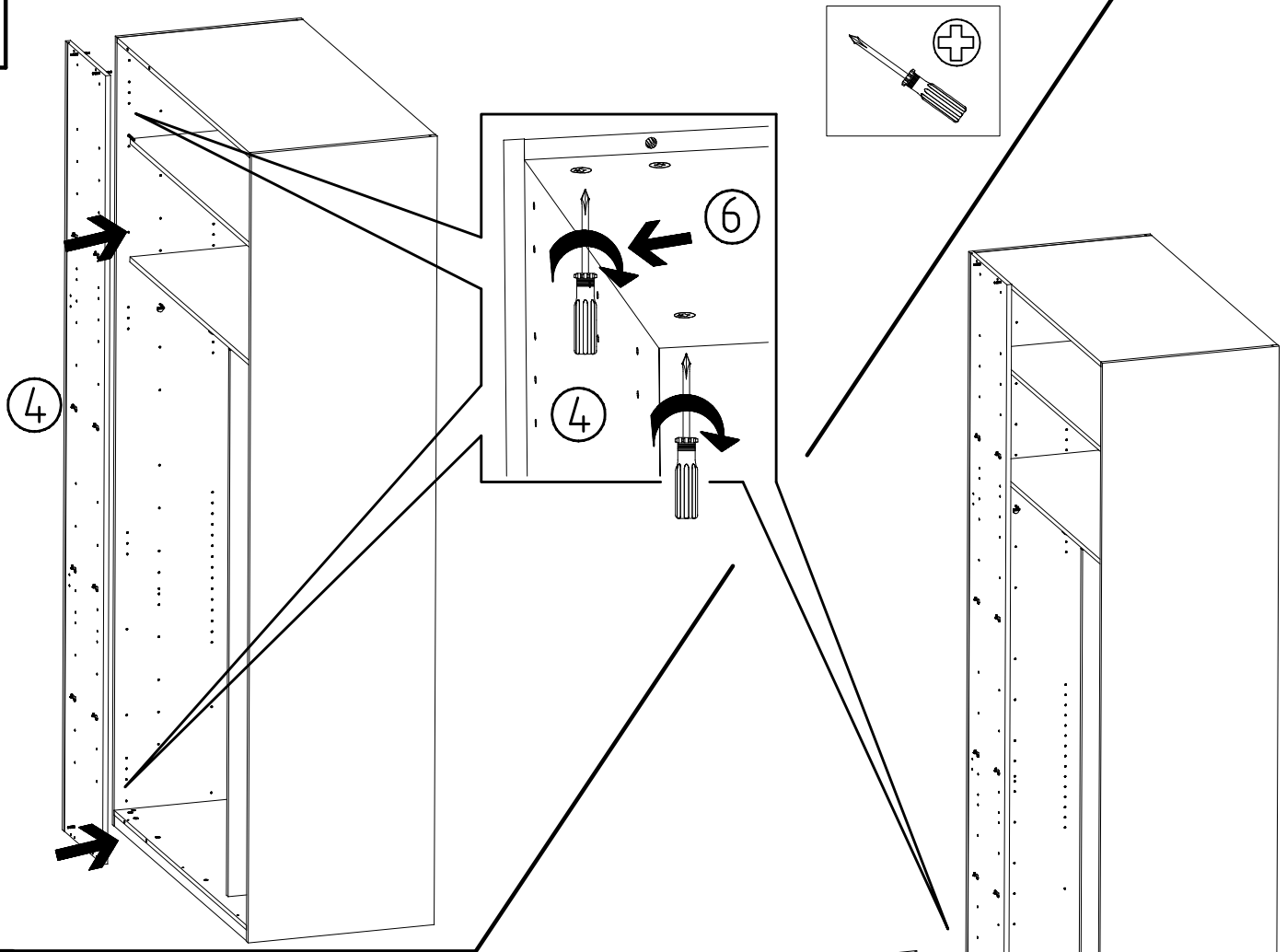


13

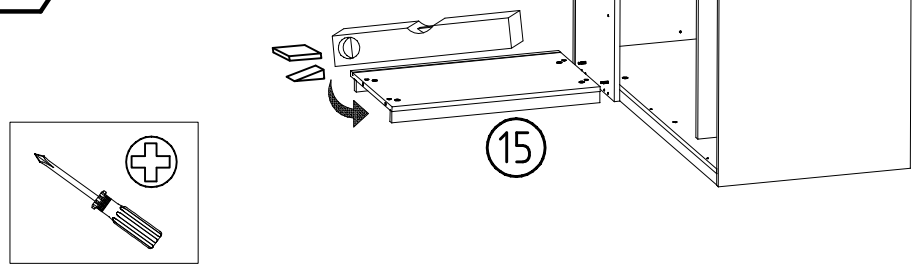




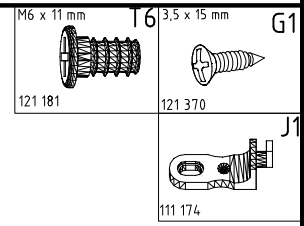
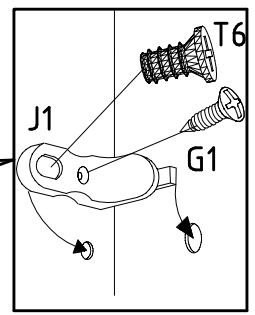
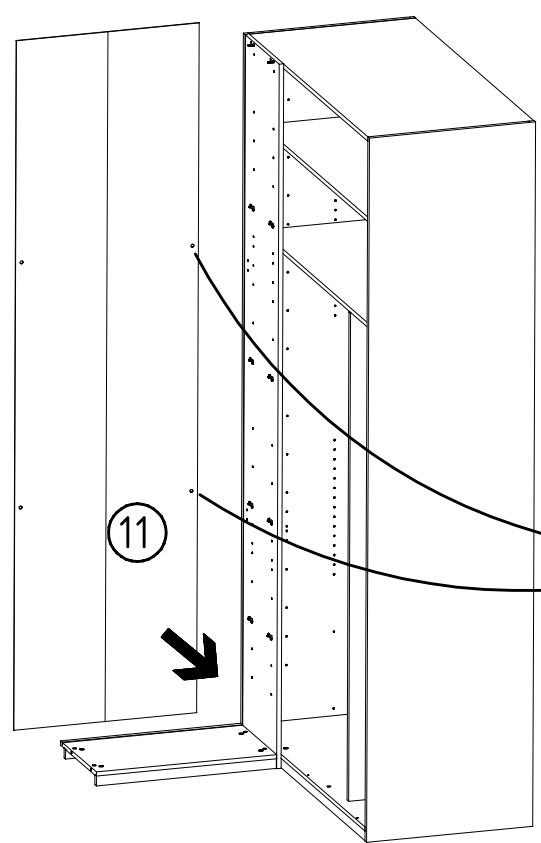
19

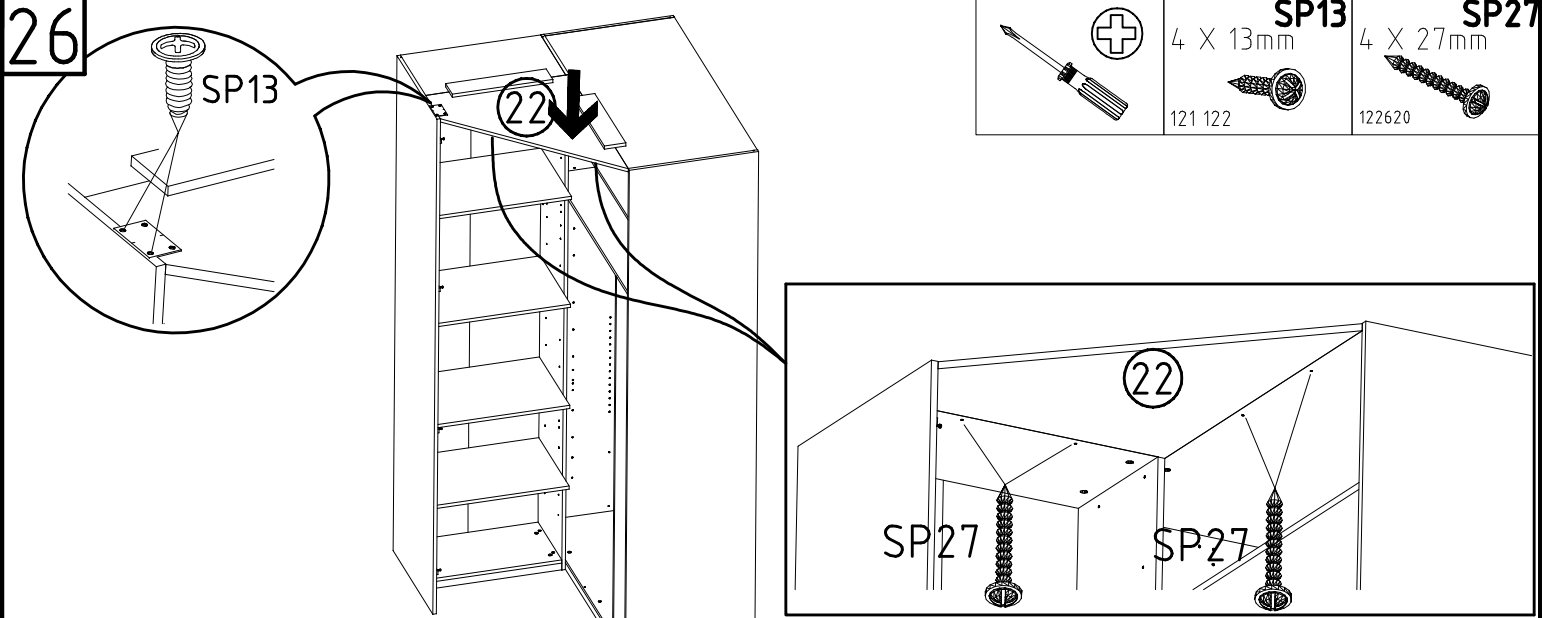
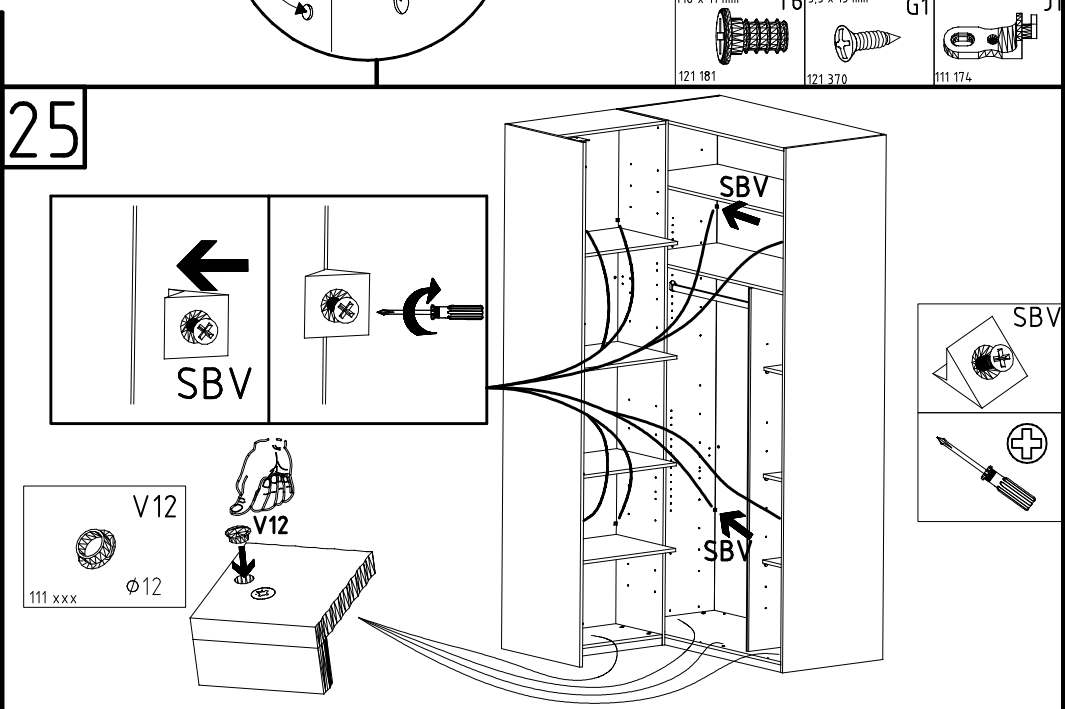
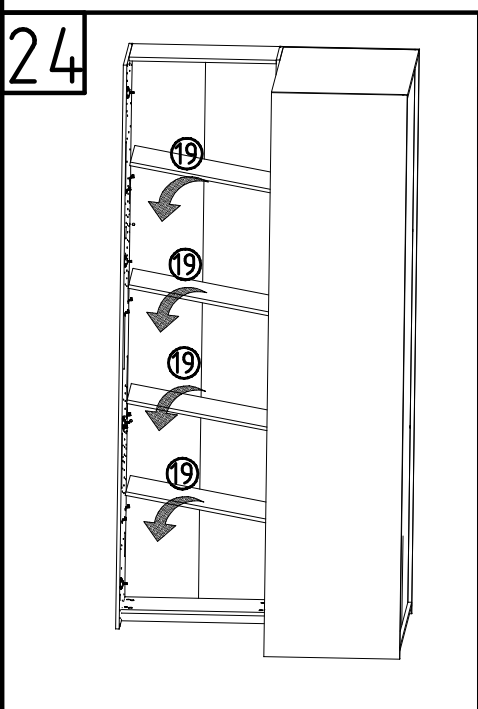
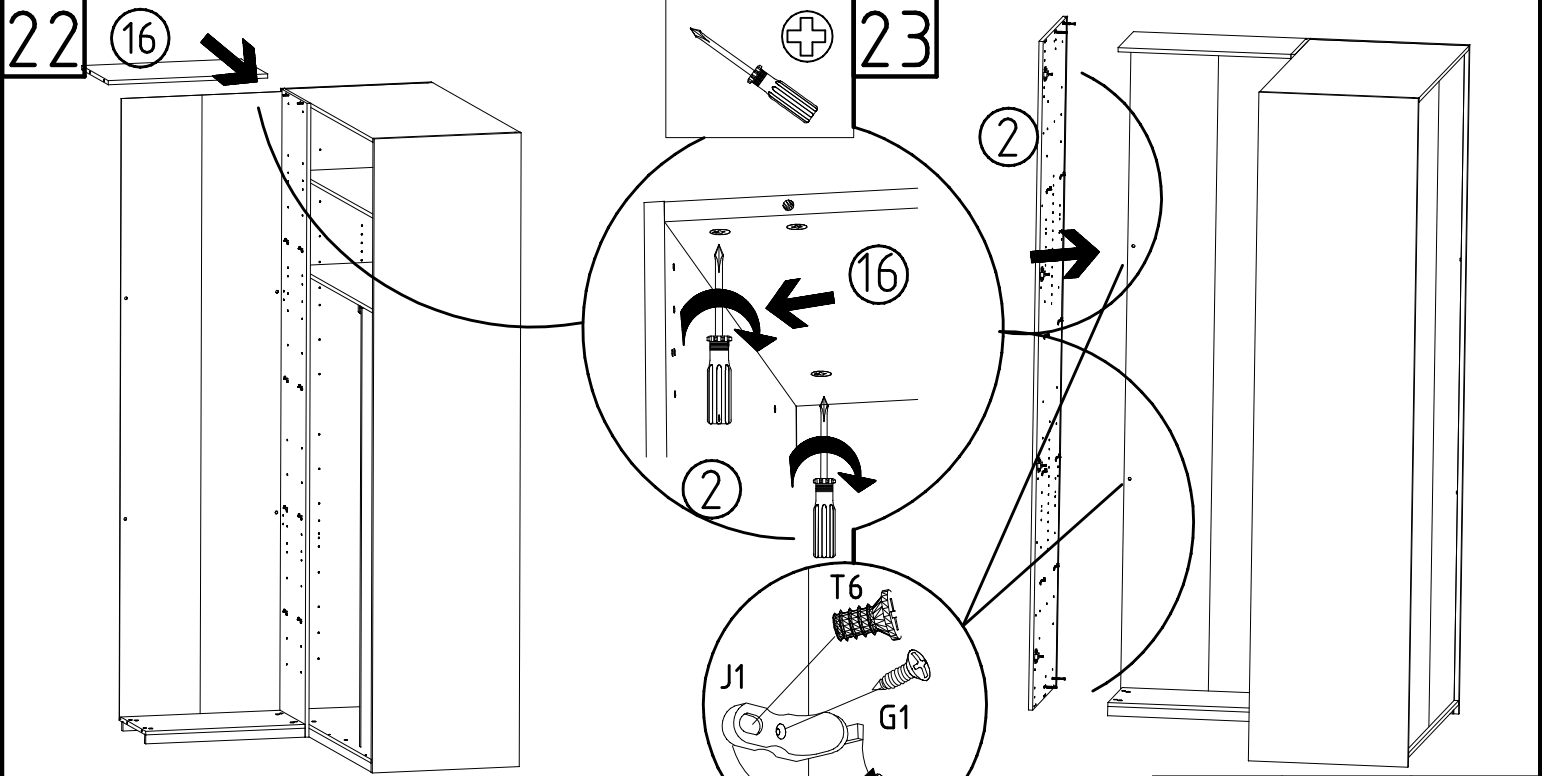


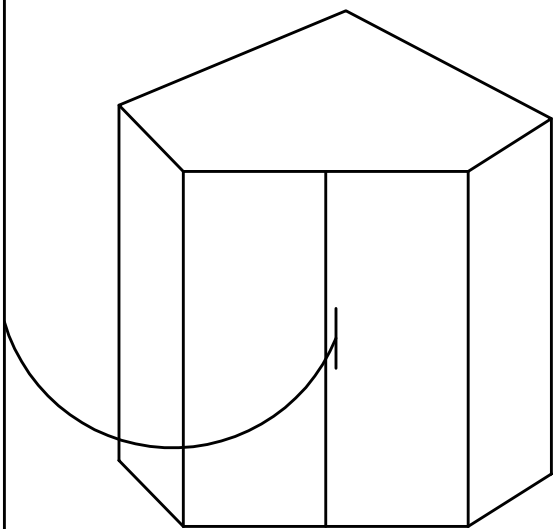
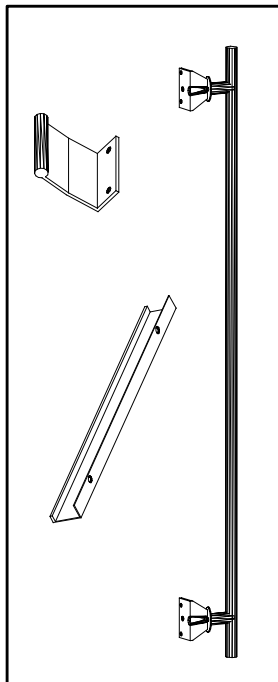
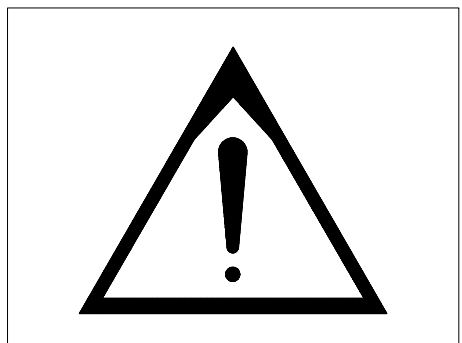
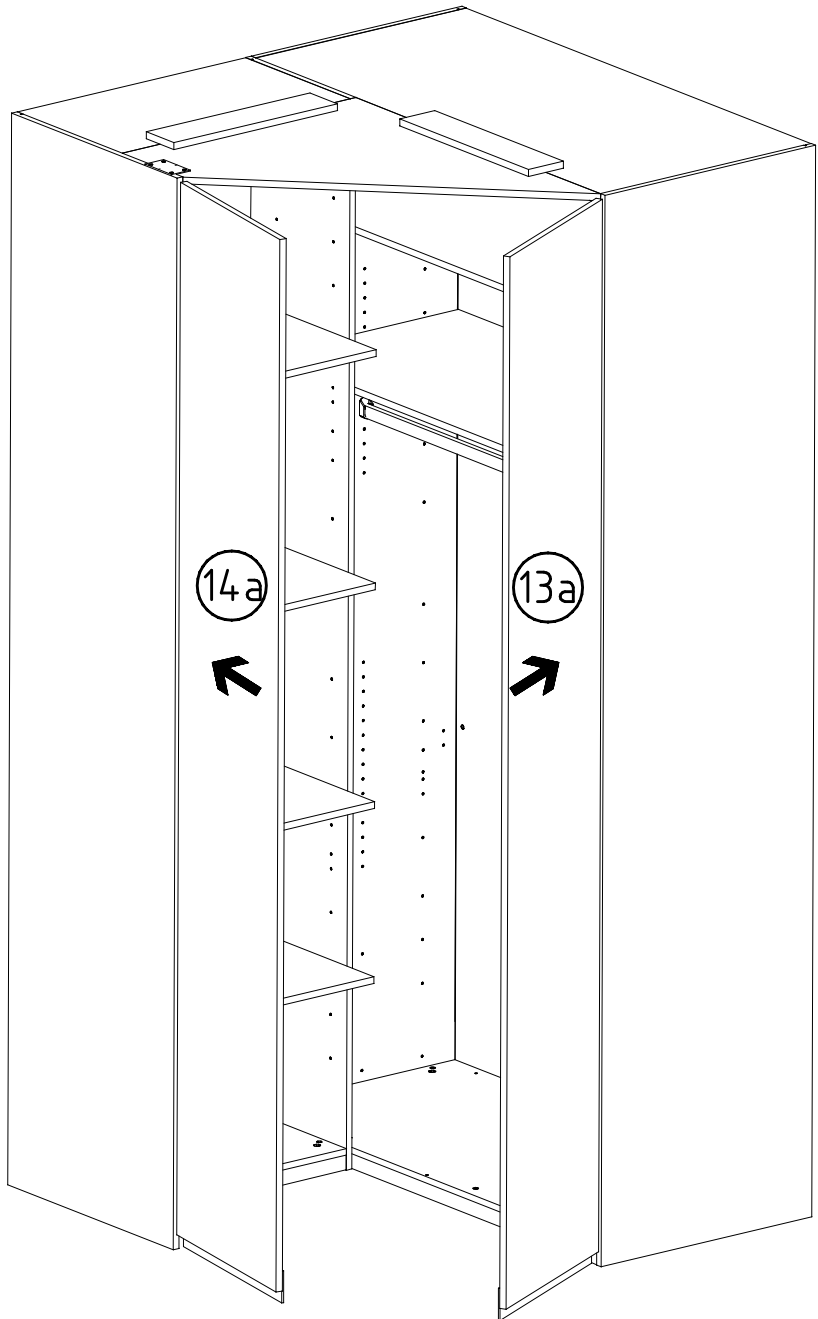
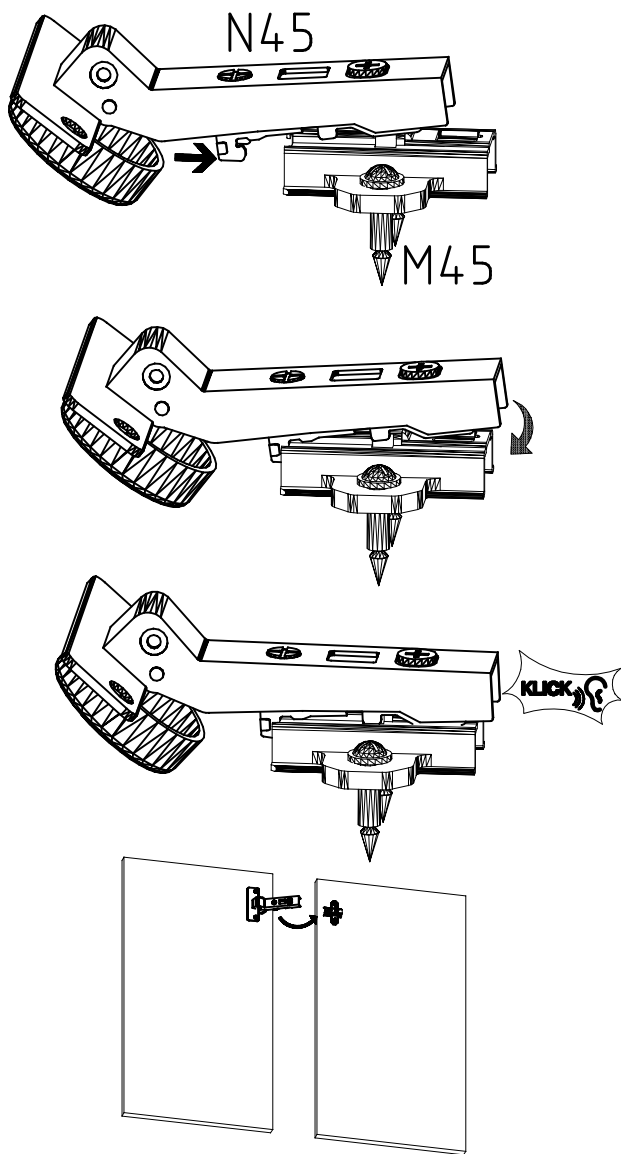
20

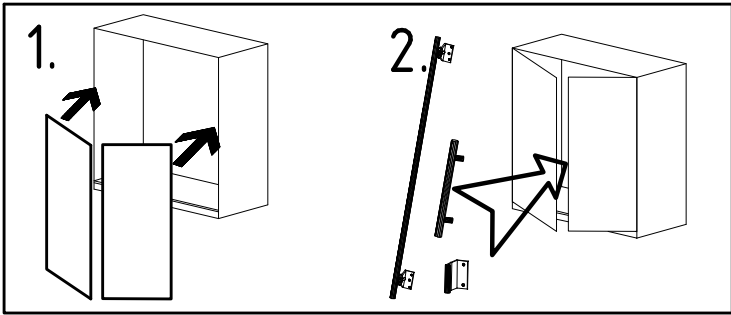
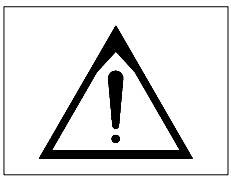


21

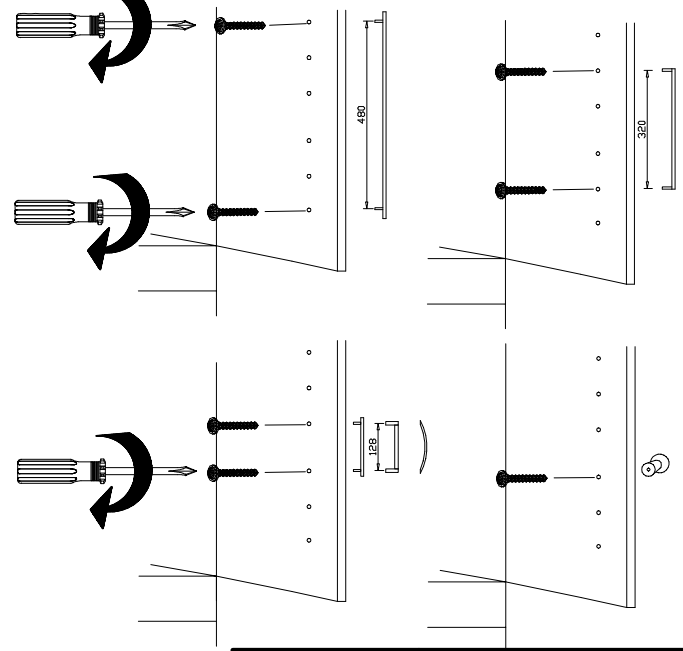
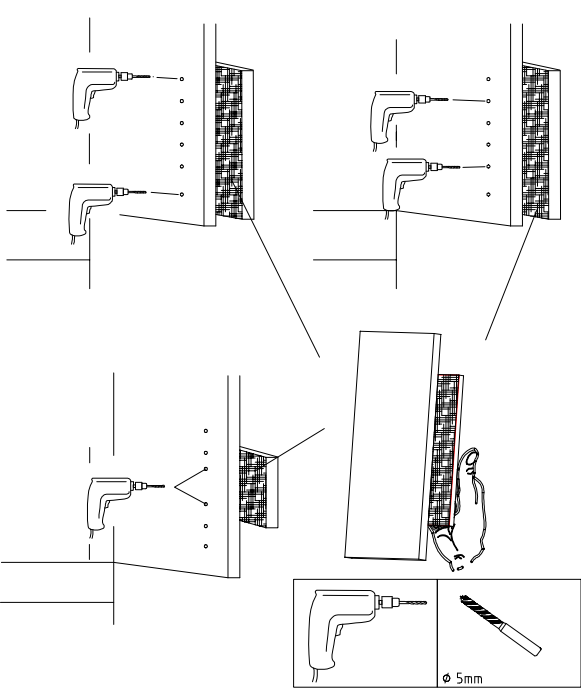
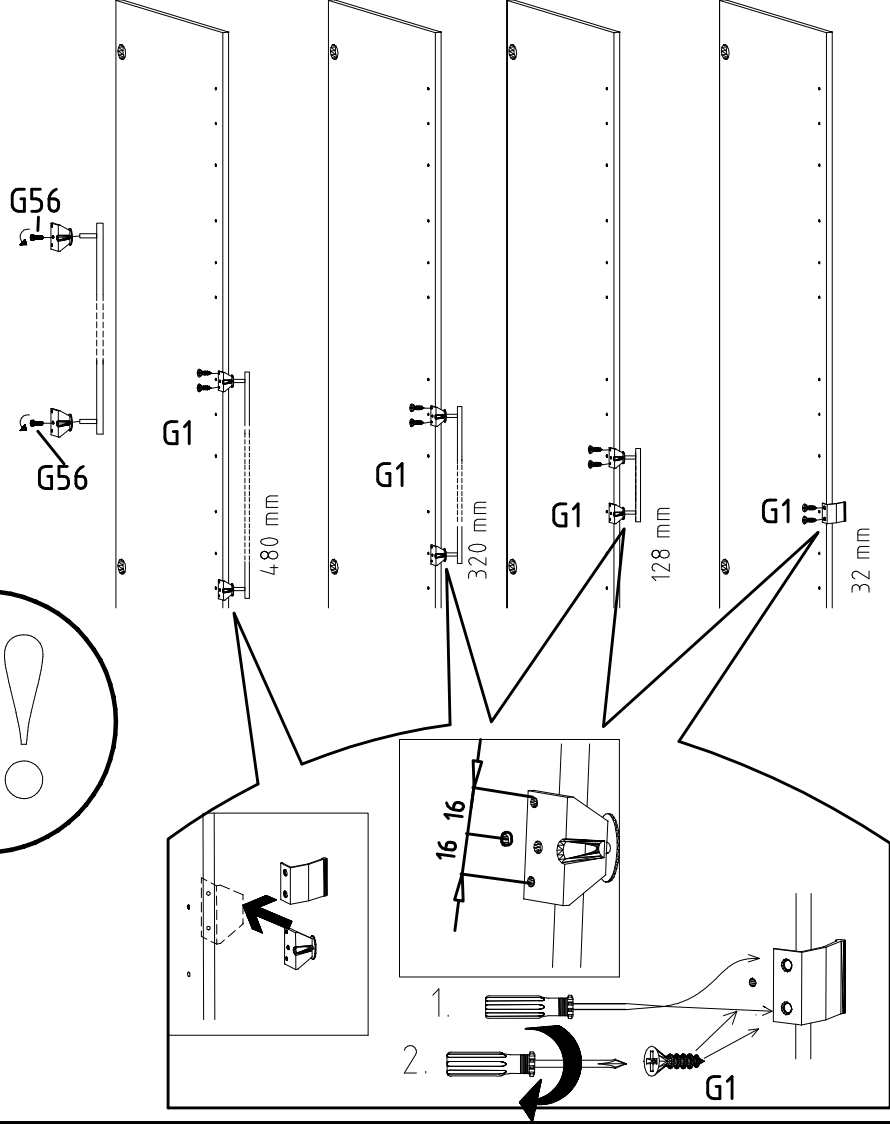
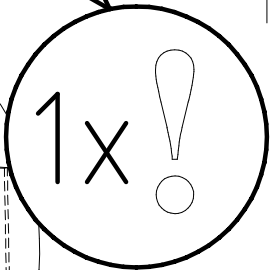
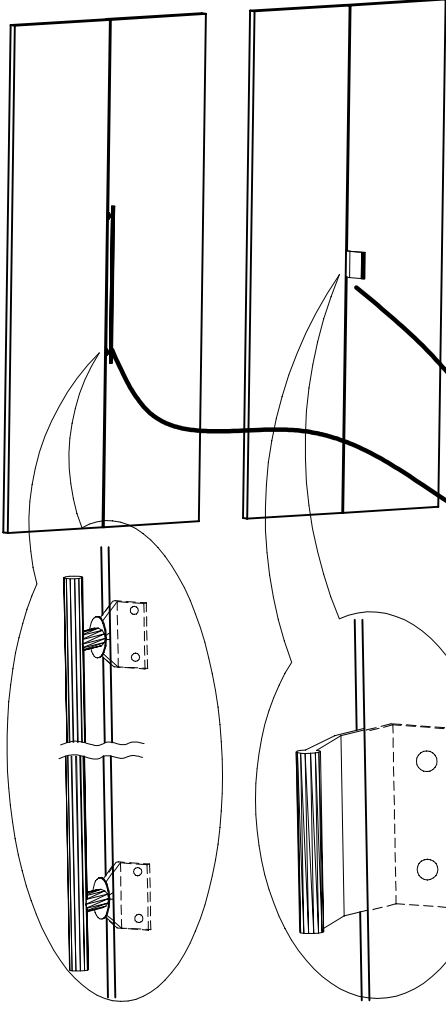




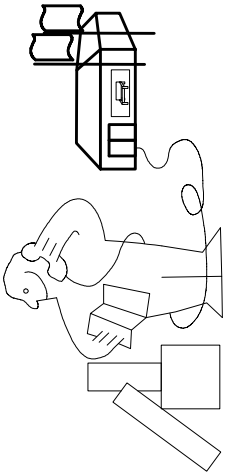
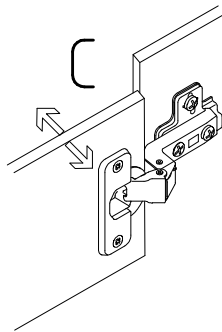
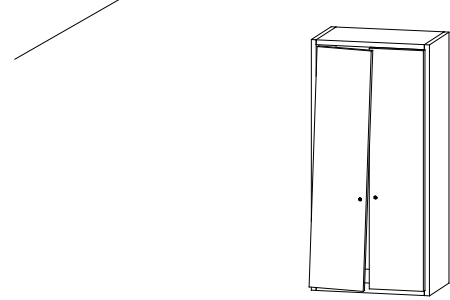
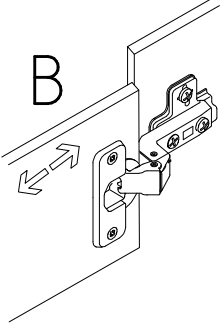
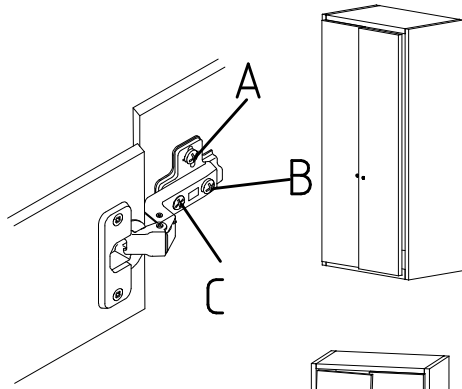
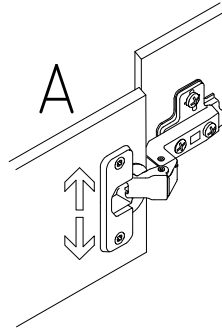
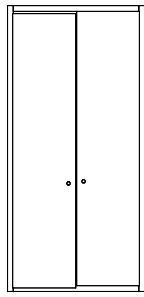
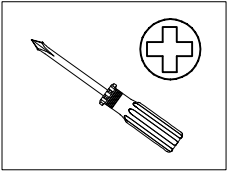




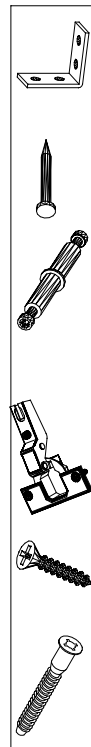
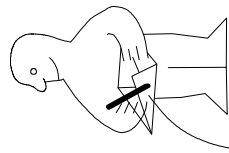
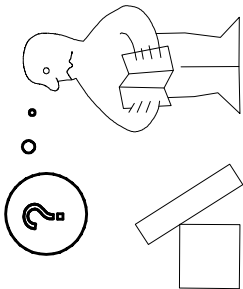
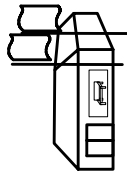
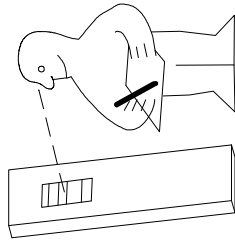
3,5 x 15 mm 121 370 	G1 4,0 x 12 mm 122 625
----------------------------	----------------------------------



SP27 4 X 27mm 122620 4,0x22 G49
122 609



Modell/Model/Modèle

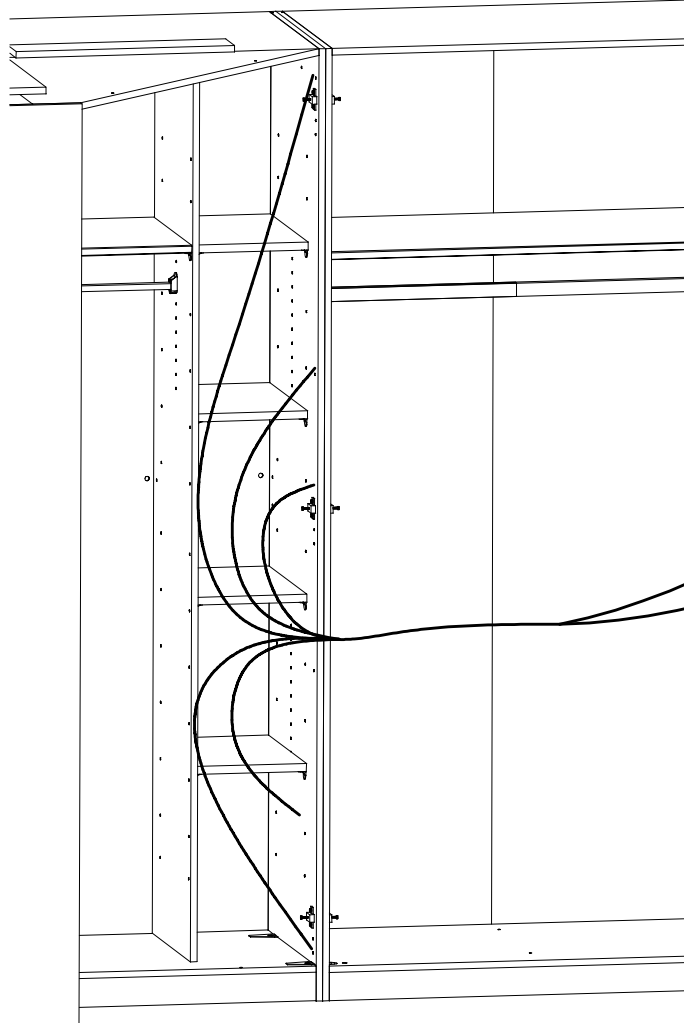
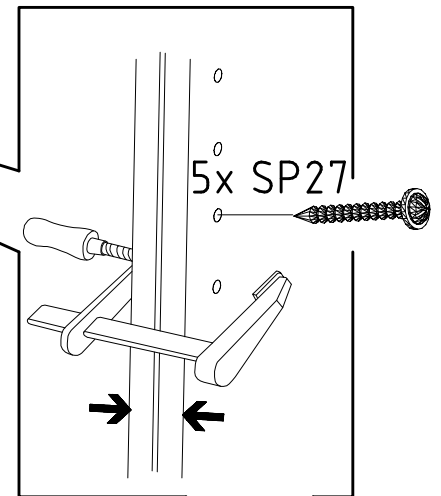
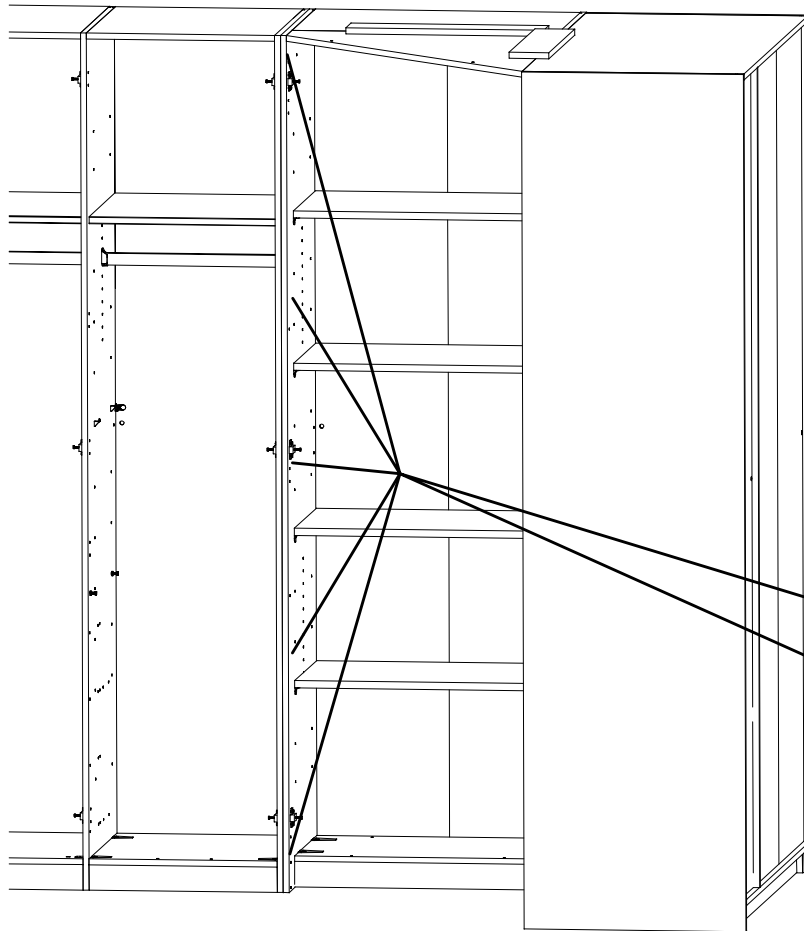
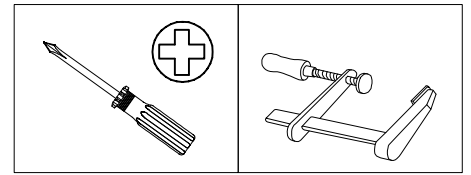
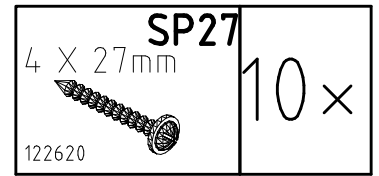


(121 370)	(G 1)	(4x)

Änderungen die dem technischen Fortschritt geschuldet sind, behalten wir uns vor!
 Bei nicht vorschriftsmäßiger und/ oder nicht fachmännischer Montage wird bei Personen- und/ oder Sachschäden keinerlei Haftung übernommen.

WIMEX Wohnbedarf/ Import Export Handels GmbH/ Postfach 1407/ 49112 Georgsmarienhütte/ Germany
 Tel.:(+49) 05401 8598 72 Fax.:(+49) 05401 8598 33 Mail: service_H@wimex-online.com

ZB 980502



104P-NR. / 104P-NO. 150X-NR. / 150X-NO. Auftrag/Order-No. / No. de Commande

23203 **30110XY** 104

Kunde MAX MUSTERMANN
Customer
Client

Kommission / your order reference / votre reference

3377 MINDEN

Dekor / Decor Decor / Modell / Modele

F99 **SAMPLE**

F99842 SCHWEBETUERENSCHRANK 250 CM H 216CM
PLANKENEICHE NB + RAU STEEL
PLANKENEICHE NACHBILDUNG

202320301107241476000001

Paket / Package / Paquet

414760

SOCKEL

Paket 1 von 8 Colli Kommission 10

HSP-SMT BOD 50 TEXT/TEX SOCKEL 32 FRESH TV / LF
SO-BOD TEXT RASTEX/ ZNBOD D18MM TX KLSTA 104

Montage - Anleitung Laenge 520,0 OBEREN
KS-64 Breite 568,0 OBEREN

SOCKEL32 KLEB

En cas de dommage, veuillez retourner le carton avec le produit. / En cas de dommage, veuillez retourner le carton avec le produit.



OBEREN 5 30/19 HAUT 23.08.19 OBEREN 1 1. JABOVE OBEREN



WIMEX Wohnbedarf
Import Export Handelsges mbH & Co. KG
Werner-von-Siemens-Str. 35
D-49124 Georgsmarienhütte - Germany

SAMPLE **23.08.19**
Modellname Produktionsdatum
Model Date of manufacture

