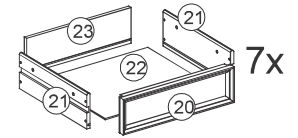


90min

MADE IN BRAZIL

A		55
B		40
C		10
D		32
E		132
F		10
G		03
H		16

I		06
J		13
K		56
L		06
M		02
N		12



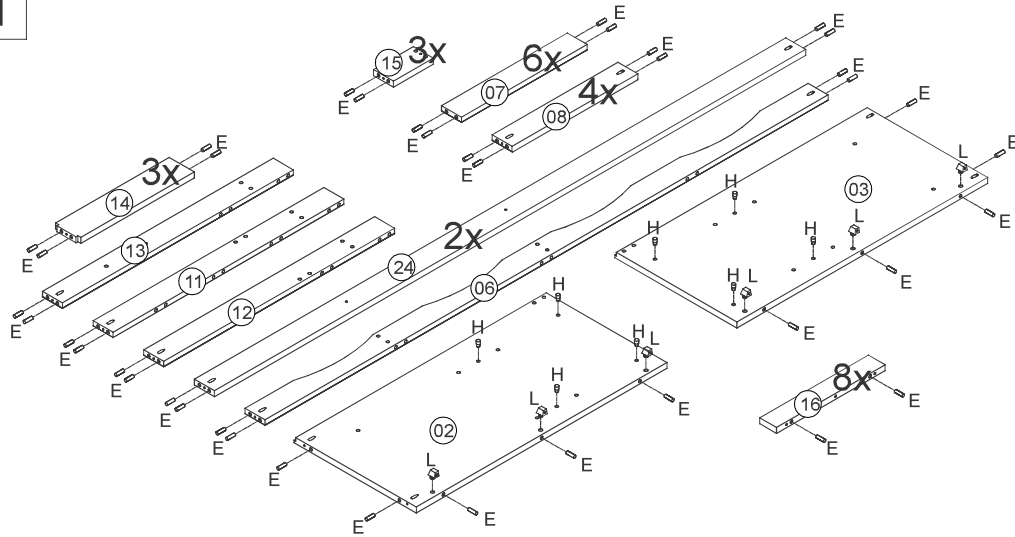
Montageanleitung

CANCUN / KOMMODE

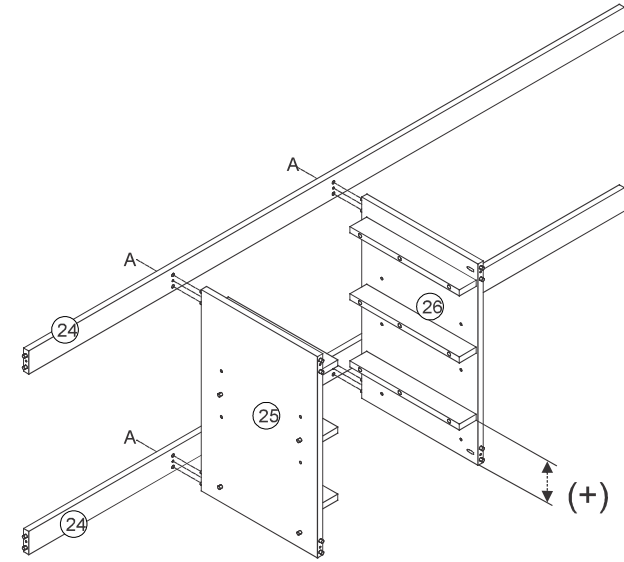
ARTIKEL: 5517, 5517 - K



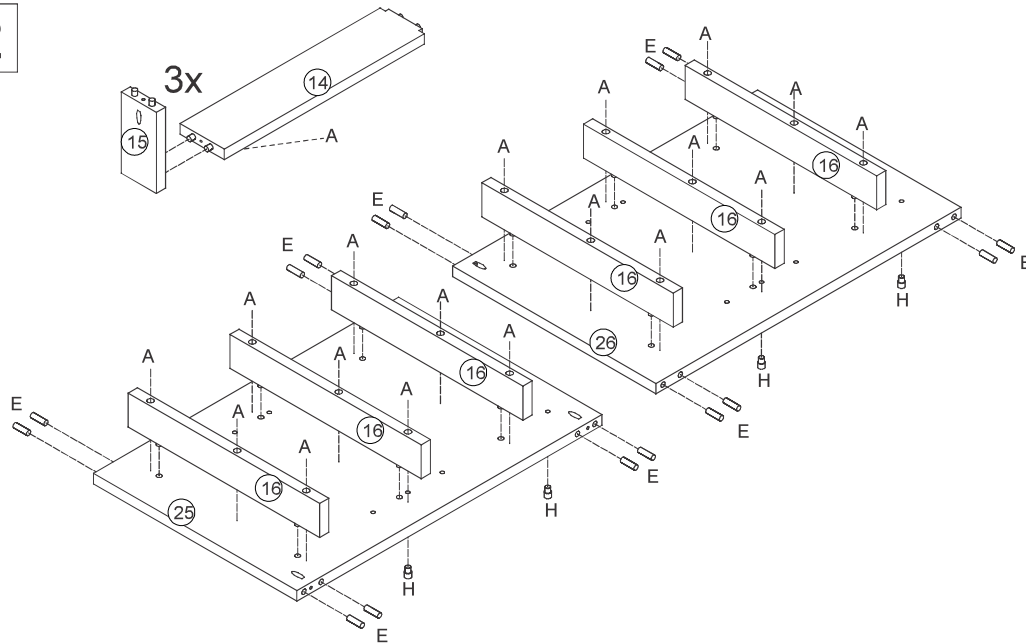
1



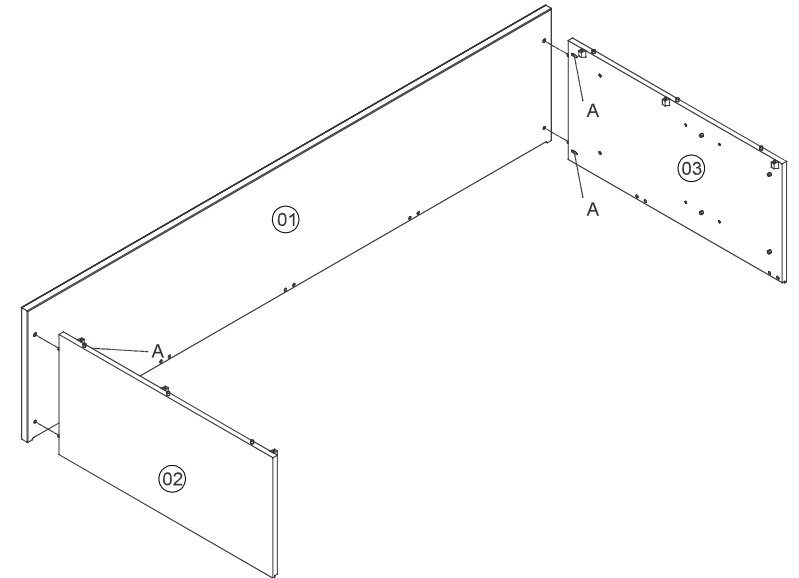
3



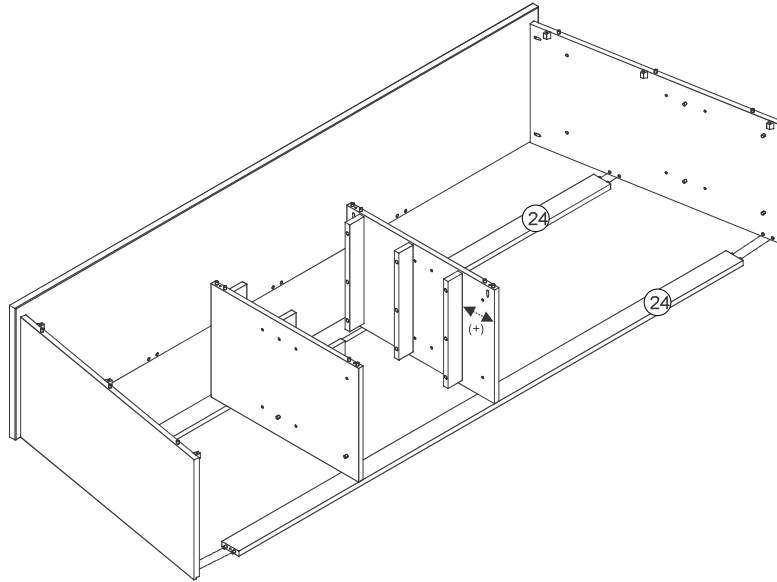
2



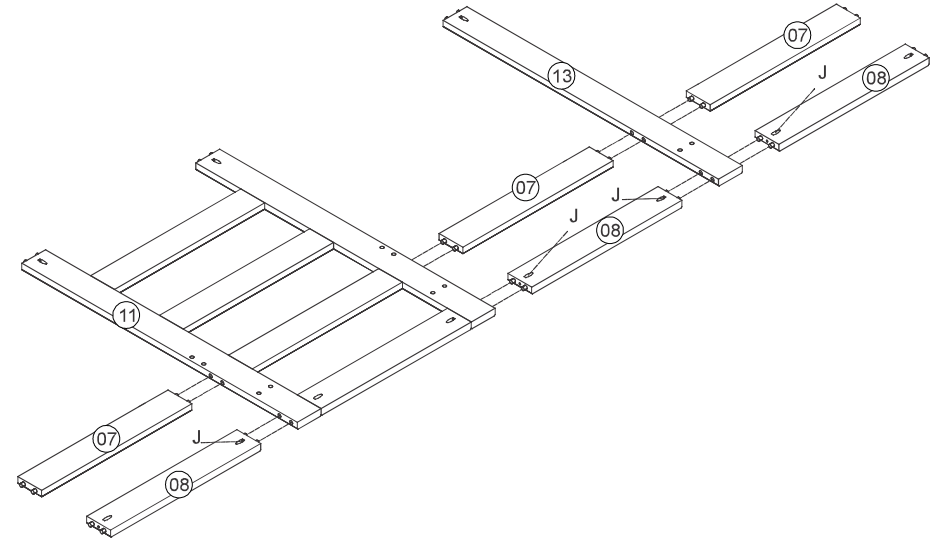
4



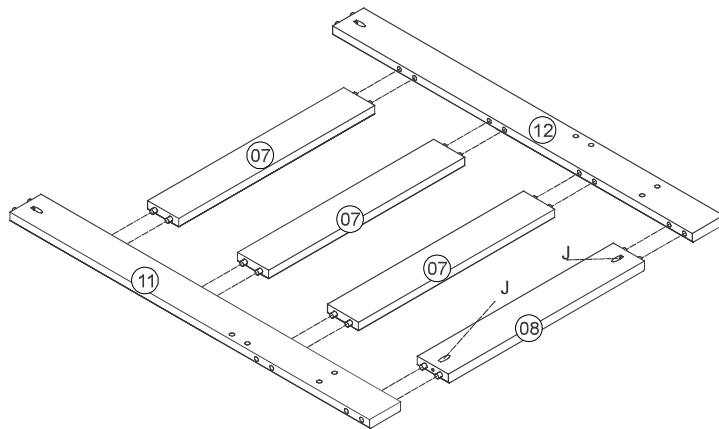
5



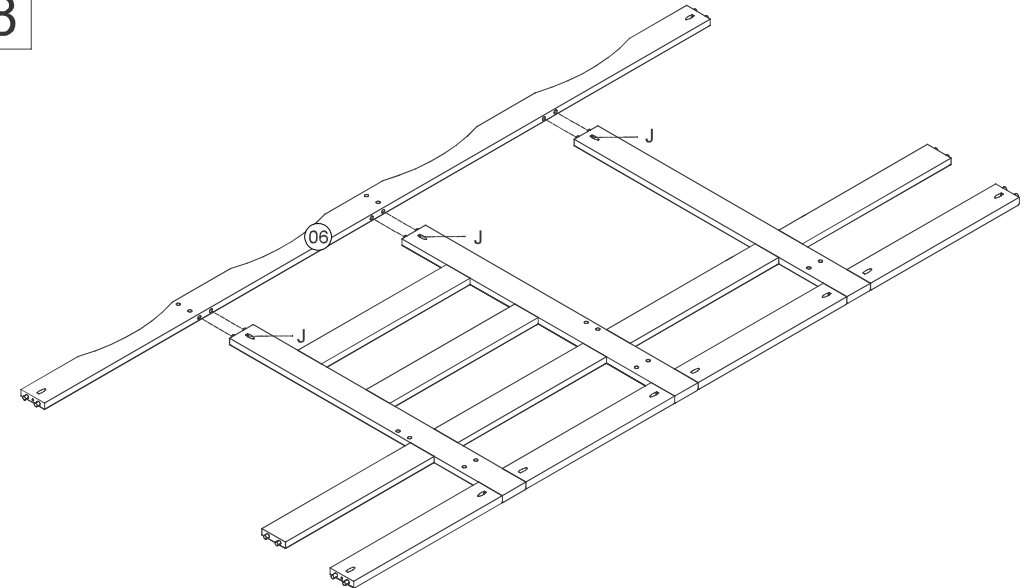
7



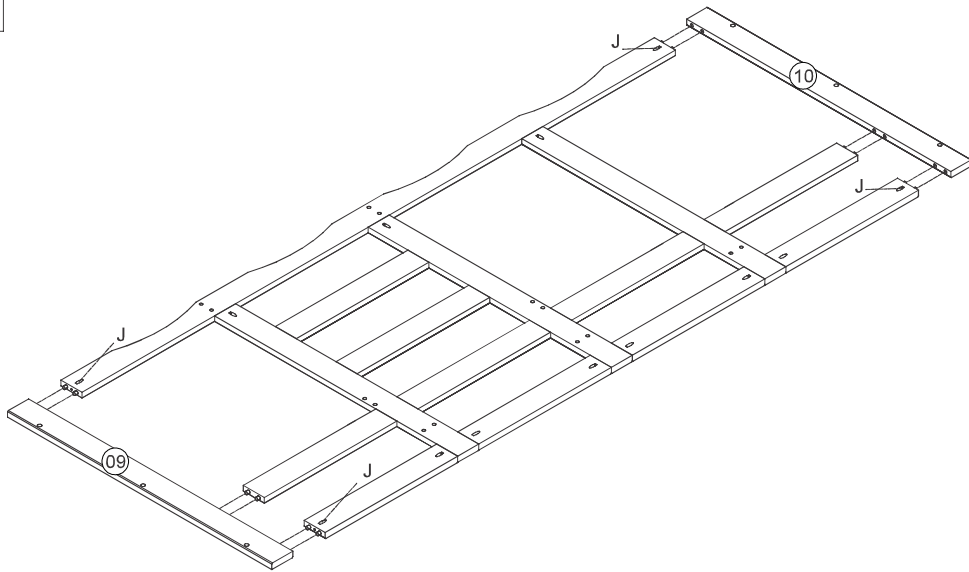
6



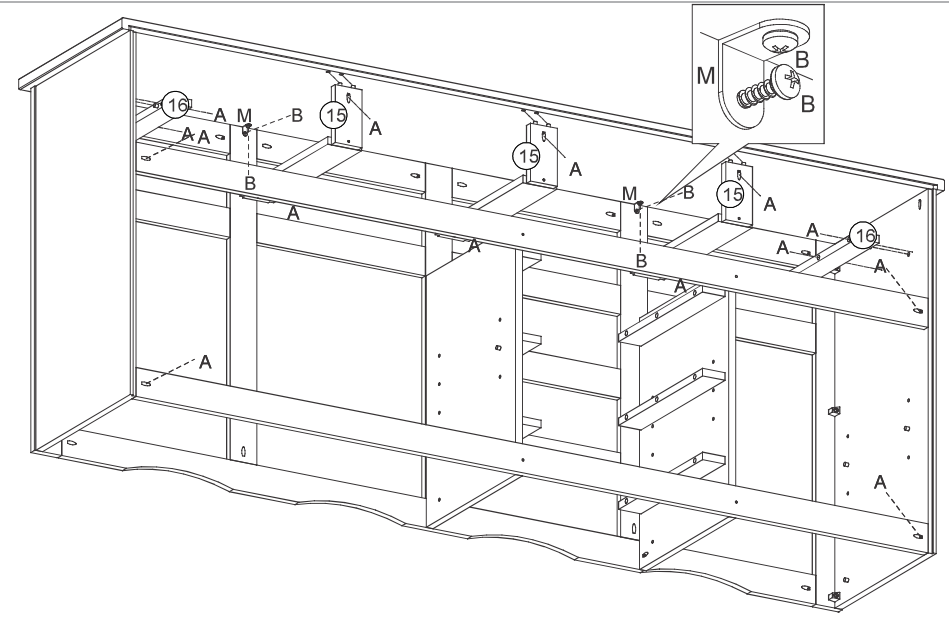
8



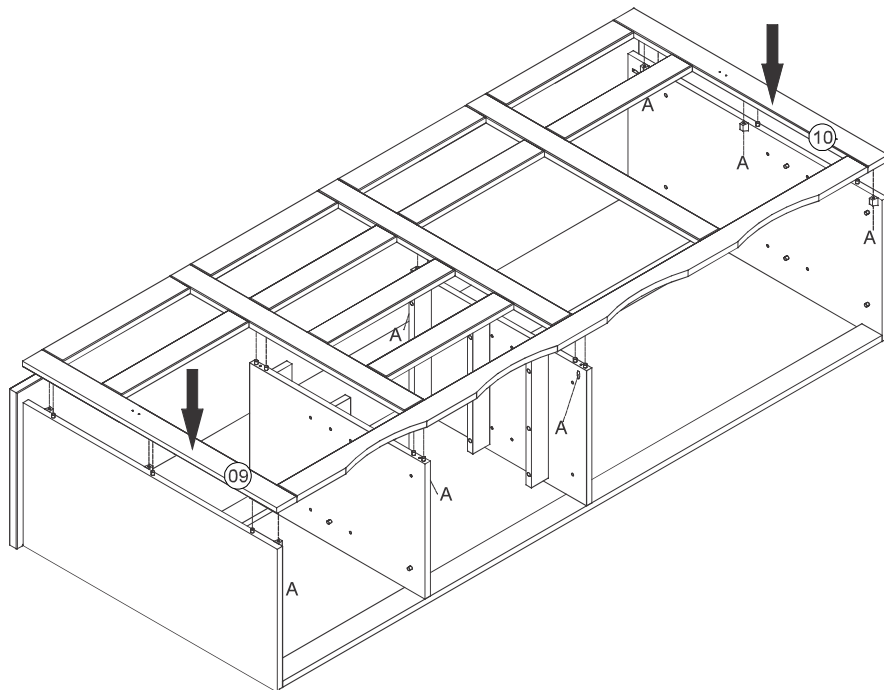
09



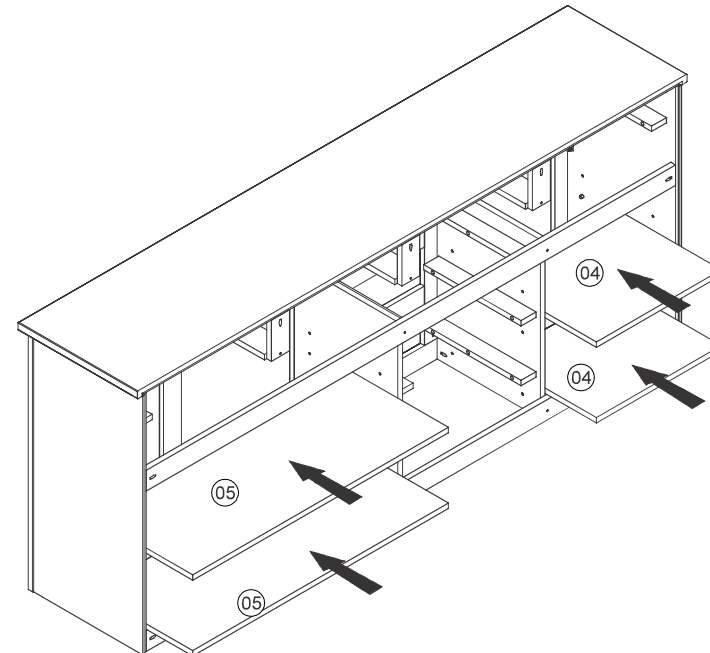
11



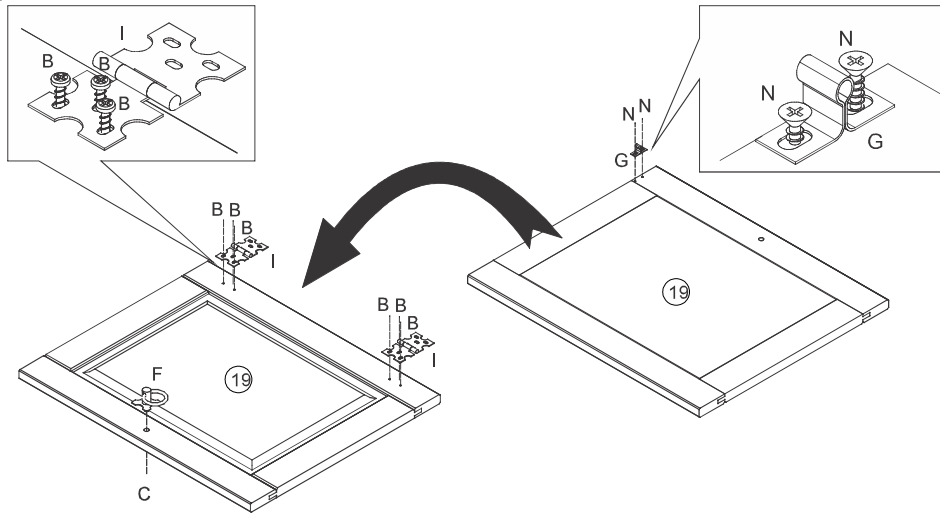
10



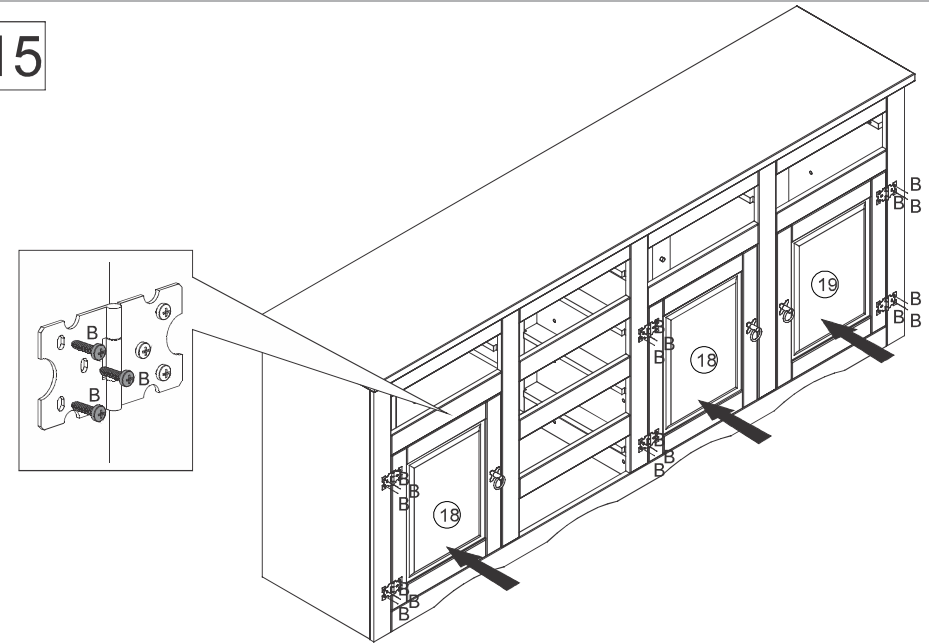
12



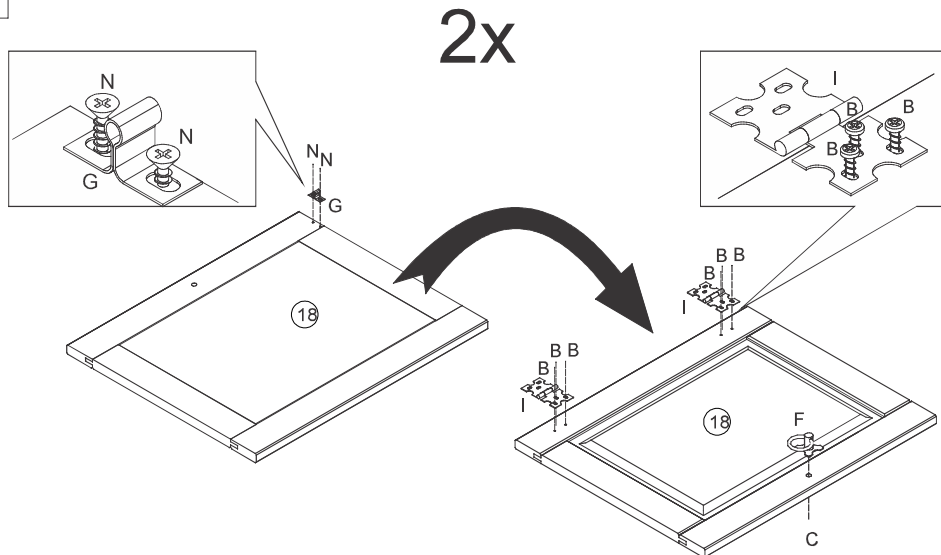
13



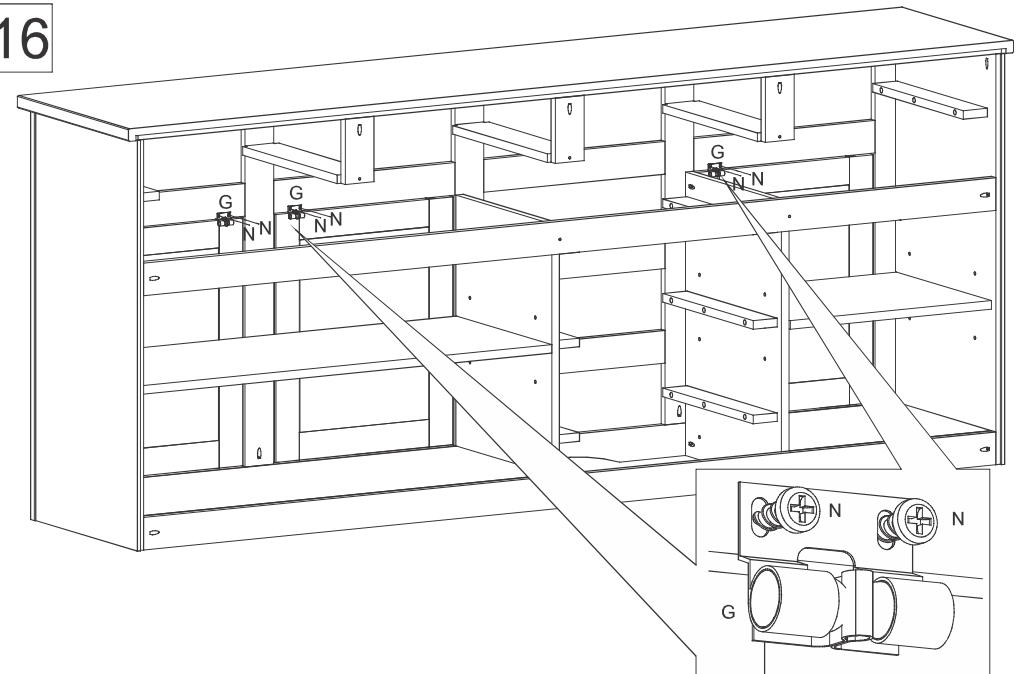
15



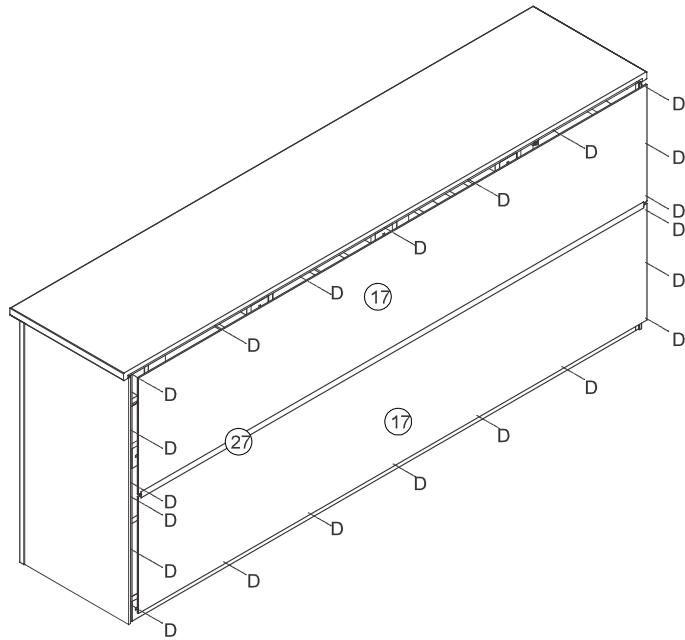
14



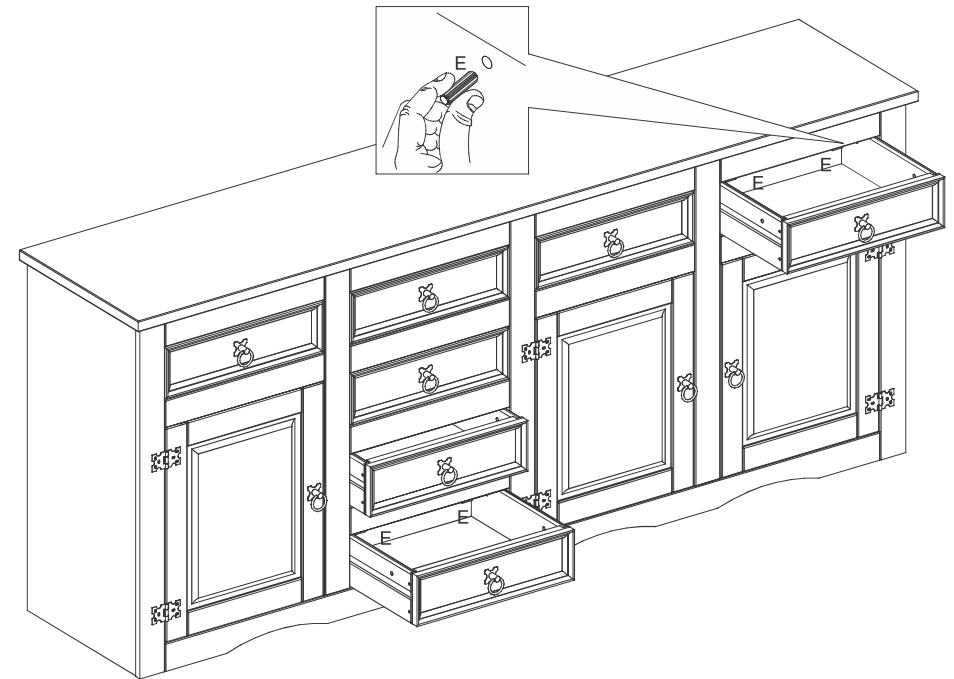
16



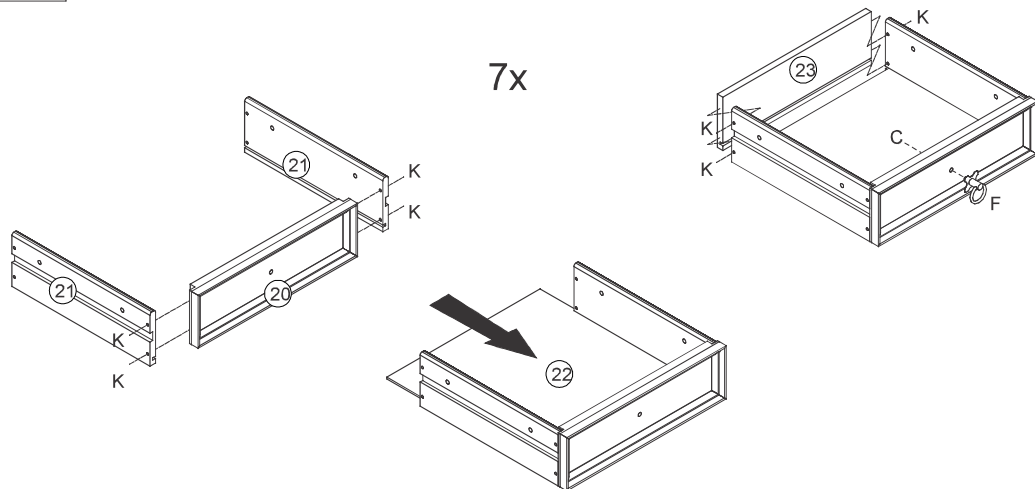
17



19



18



Pflegeanleitung

Wir verwenden für die Möbel massives Pinienholz bester Qualität, das unter Regierungskontrolle auf Plantagen im Süden Brasiliens gezogen wird.

Pinienholz ist sehr vielseitig verwendbar. Es ist ein beliebtes Material für massive Holzmöbel, da es hochwertig verarbeitet werden kann, eine größere Härte besitzt als das Holz anderer Nadelhölzer und damit stoßunempfindlicher ist.

In Wohnräume erhielt die Pinie nicht nur als Möbelholz Einzug, sondern auch als edles Türholz.

Massivholzmöbel sind ein Stück Natur. Sie sorgen für ein ideales Wohnraumklima.

Massivholzmöbel können durch Sonneneinstrahlung nachdunkeln. Sorgen Sie daher für gleichmäßigen Lichteinfall und lassen Sie gerade in den ersten Wochen keine Gegenstände dauerhaft auf Ihrem Möbel liegen. Dies könnte zu einem unregelmäßigen Farbbild führen.

Massivholzmöbel gehören in den Wohnraum. Bei unsachgemäßer Lagerung oder Aufstellung in feuchter oder kalter Umgebung können die Möbel Schaden nehmen.

Beachten Sie bitte, dass sich Holz durch wechselnde Temperaturen, Luftfeuchtigkeit und andere Einflüsse verändern kann. Trotz sorgfältiger HolzAuswahl und Verarbeitung kann es vorkommen, dass sich Seitenteile und Platten leicht verziehen, auch Risse sind möglich. Dies ist kein Reklamationsfall, denn bei einer Luftfeuchtigkeit von 50-60 Prozent und einer konstanten Raumtemperatur von 20° C können Sie das Schwinden und Quellen der Hölzer vermeiden. Keinesfalls sollten die Möbel zu nahe an direkten Wärmequellen stehen.

Unsere Möbel entsprechen den Richtlinien der europäischen Chemikalienverordnung (REACH).

PFLEGEHINWEISE:

Verwenden Sie zur Pflege Ihrer Möbel niemals scharfen Haushaltsreiniger, Scheuermittel oder nasse Tücher.

FARBE CANCUN HONIG - GEWACHST:

Benutzen Sie zur Pflege ein farbloses, handelsübliches Wachs, das Sie bei Ihrem Möbelhändler oder in Baumärkten erhalten. Damit ist es möglich, die Farbe und den natürlichen Schutz der Oberfläche zu erhalten.

Ein zweimaliges Wachsen der Möbel pro Jahr reicht aus. Verwenden Sie dabei ein weiches, möglichst fusselfreies Tuch, mit dem Sie das Wachs dünn und gleichmäßig auftragen. Reiben Sie immer in Richtung der Maserung. Lassen Sie das Wachs etwa 2 Stunden einziehen.

Überschüssige Reste können Sie nach einigen Minuten Trocknungszeit mit einem frischen Tuch in Faserrichtung reibend aufnehmen.

FARBE CANCUN HONIG ODER KOLONIAL - LACKIERT:

Es empfiehlt sich, in regelmäßigen Abständen von ca. 6 Monaten, das Möbel mit einer handelsüblichen Möbelpolitur zu behandeln.

Geben Sie diese immer zuerst auf ein möglichst fusselfreies Tuch und tragen Sie diese in kreisenden Bewegungen auf das Möbel auf.

Überschüssige Reste können Sie nach einigen Minuten Trocknungszeit mit einem frischen Tuch in Faserrichtung reibend aufnehmen. Lassen Sie die Politur danach noch eine weitere Zeit eintrocknen.

WIR WÜNSCHEN IHNEN LANGE FREUDE AN IHREM NEUEN MÖBEL!

