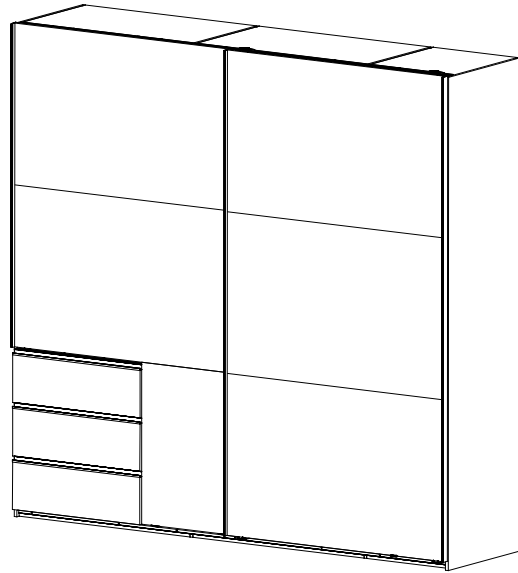
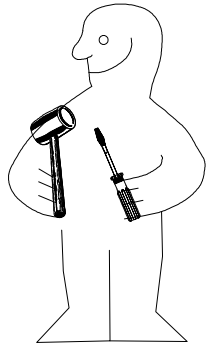
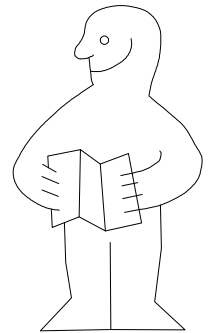
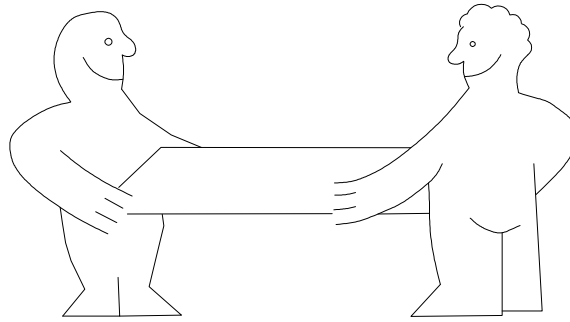
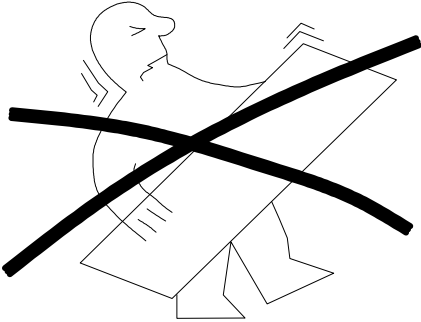




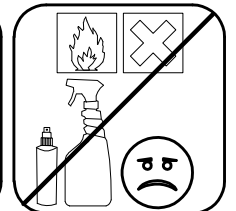
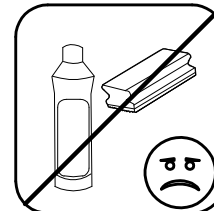
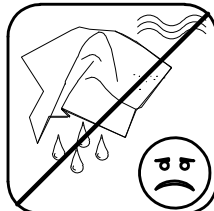
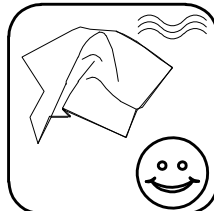
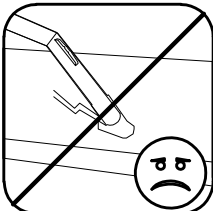
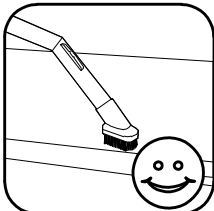
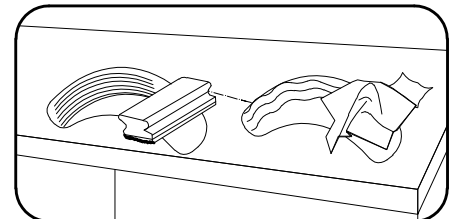
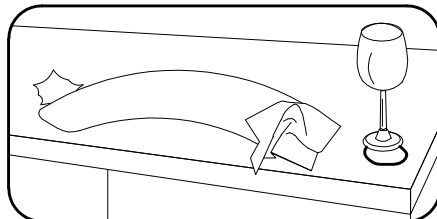
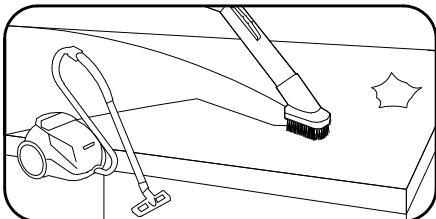
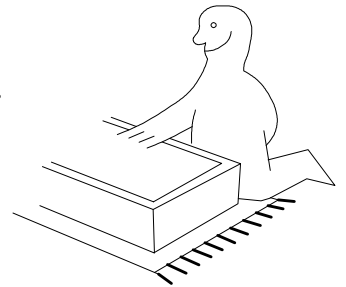
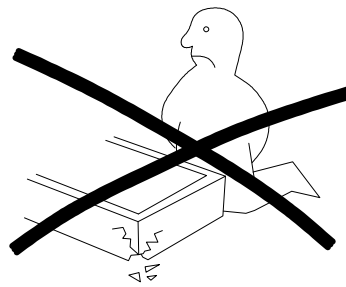
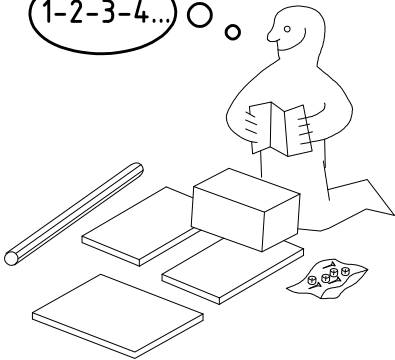
980791




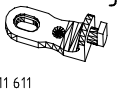
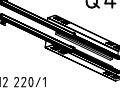
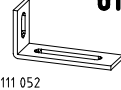
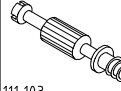


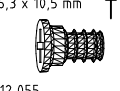
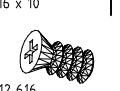

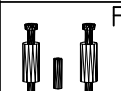
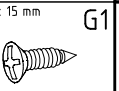
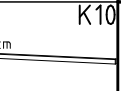

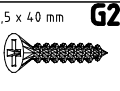
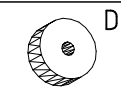
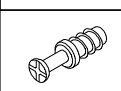

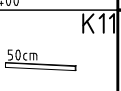

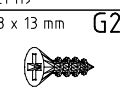
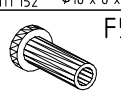
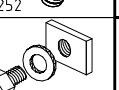
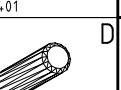
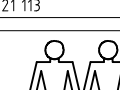



SHSP 250 ASK



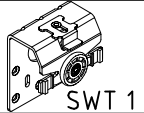
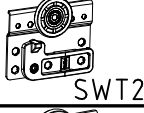
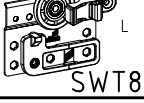
1-2-3-4... ○

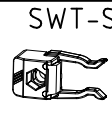
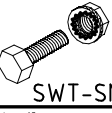
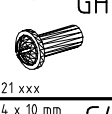

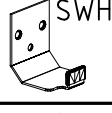
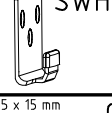
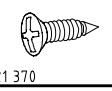


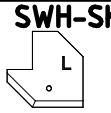

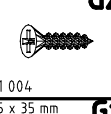
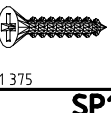

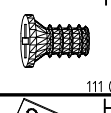
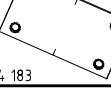
 A1 111 xxx	24x	 S0 111 300	14x	 K2 117 002	6x	 J2 111 611	14x	 Q45 112 220/1	3x	 o10 111 052	1x
 C 111 103	8x	 V12 111 xxx φ12	14x	 SBV	26x	 T1 6,3 x 10,5 mm	36x	 T3 M6 x 10	6x	 SP13 4 X 13mm	3x
 F3	8x	 G1 121 370 3,5 x 15 mm	46x	 K10 100cm	2x	 L8 112 055	24x	 G25 3,5 x 40 mm	7x	 D8 111 152 φ18 x 8 x 4	6x
 F 111 229	4x	 VB23 111 252	4x	 K11 50cm	1x	 Z 111 607	2x	 G21 3 x 13 mm	12x	 F5 111 xxx φ5 x 15 x M4	6x
		 SWT-STK	1x	 D 112 401	2x			 121 113		 MS 14 121 010 M4 x 14	6x

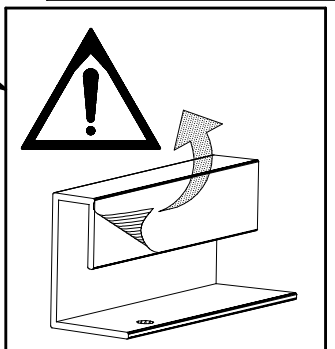
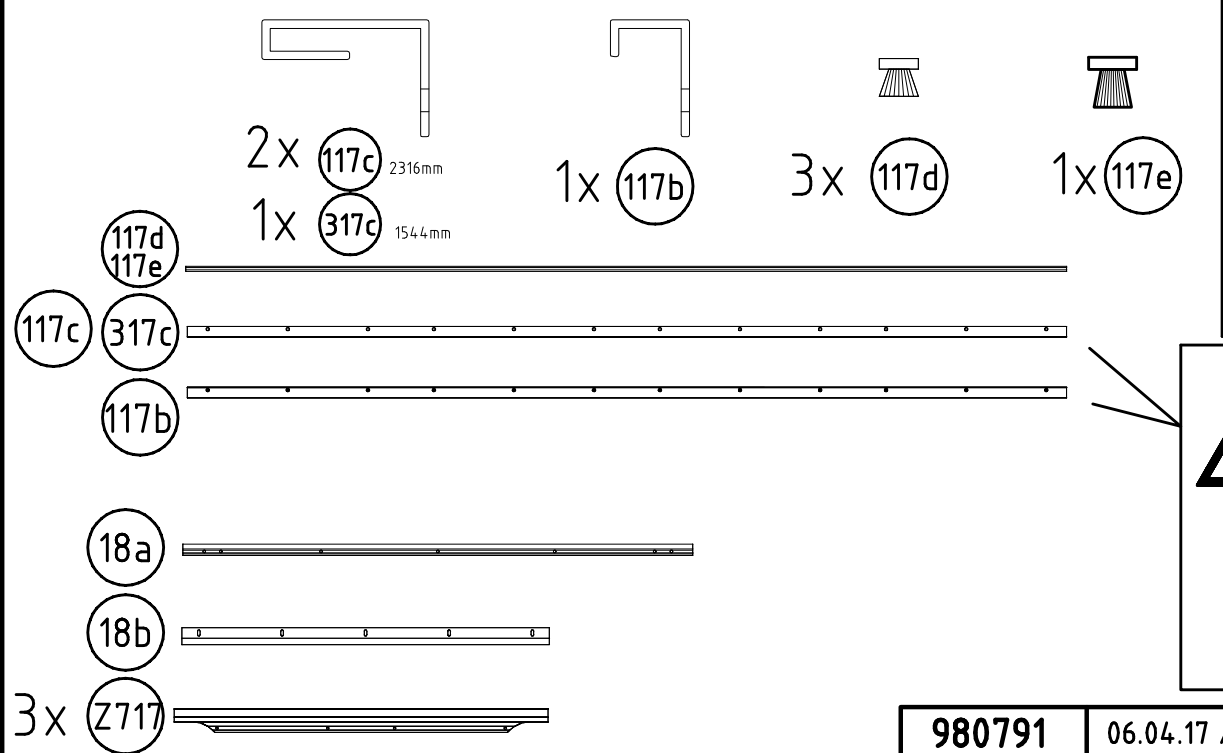
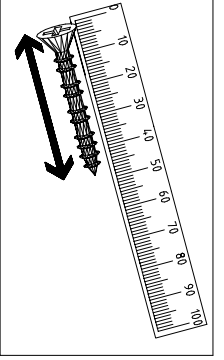
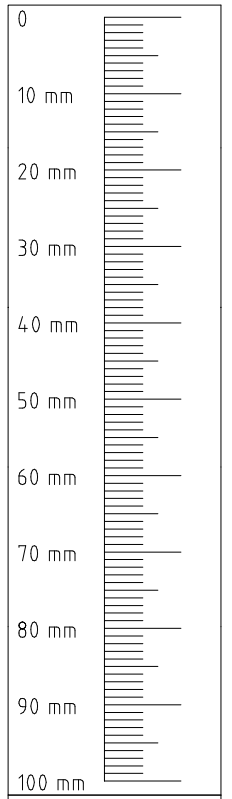
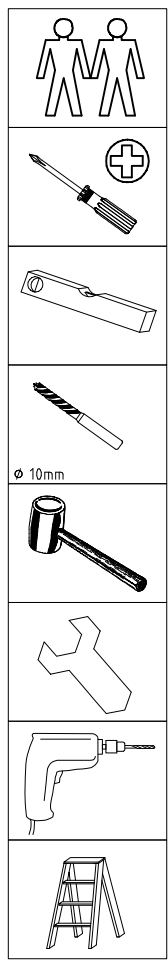
1x **FPK**
1453/1940/2430/2920/3408
MST

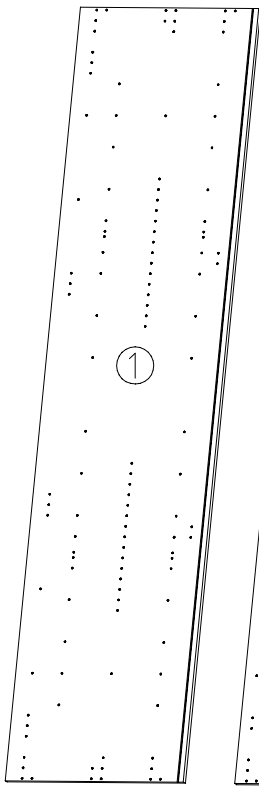
1x **SWT-LP**
1453/1940/2430/2920/3410 SY

 SWT 1	2x
 SWT 2	1x
 SWT 8	1x

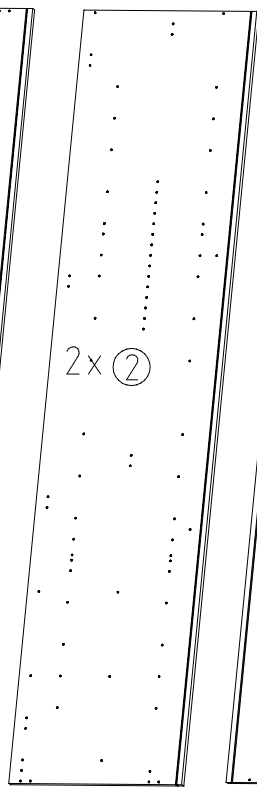
 SWT-ST	2x
 SWT-SM5 M4 x 13 mm	2x
 GH13 121 xxx	6x
 G43 M4 x 10 mm	6x
 SWH 6	2x
 SWH 7	2x
 G1 121 370 3,5 x 15 mm	1x

 SWH-SKL L	1x
 SWH-SKR R	1x
 G24 3,5 x 22 mm	7x
 G14 121 004 3,5 x 35 mm	2x
 SP13 4 X 13mm	73x
 T2 121 122 6,3 x 10,5 mm	24x
 H5 114 183	5x

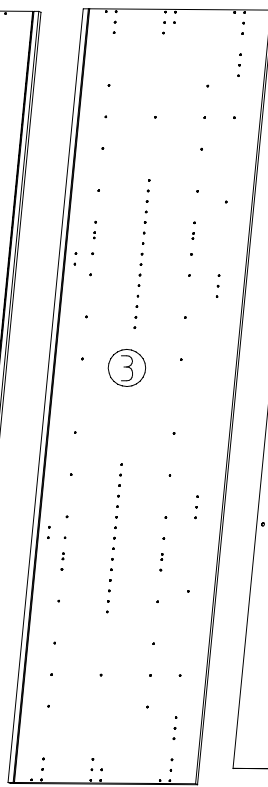




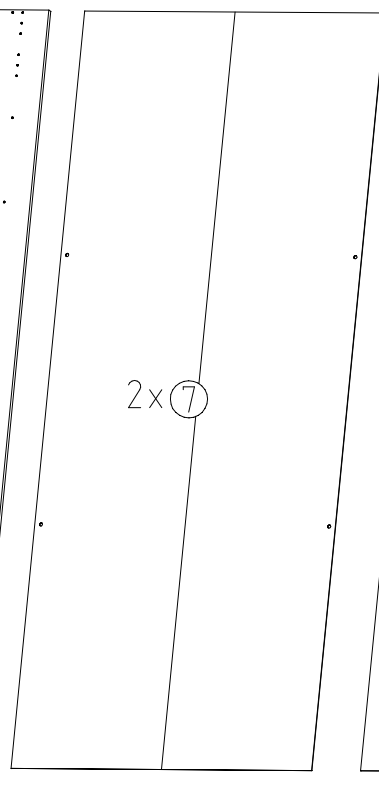
2352x577x15



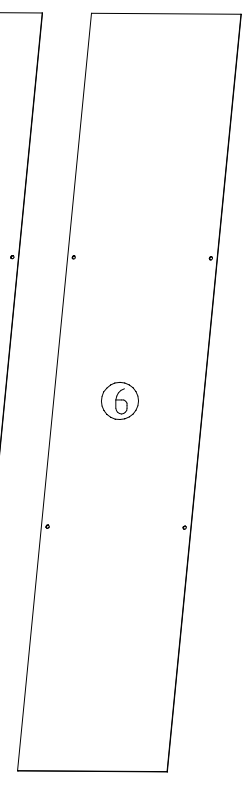
2352x560x15



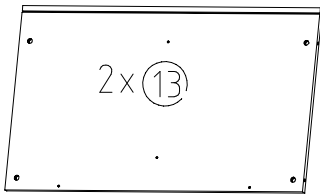
2352x607x15



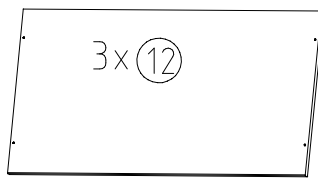
2303x973x2,5



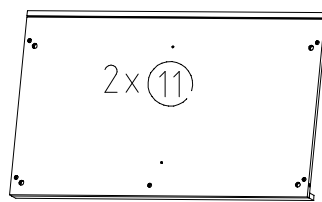
2303x484x2,5



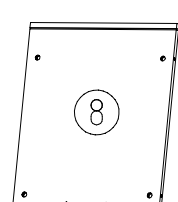
964x560x15



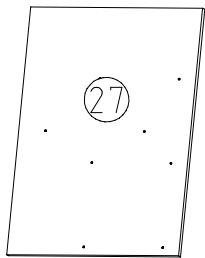
964x500x18



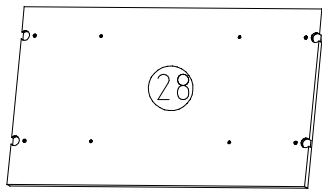
964x560x47



475x560x15



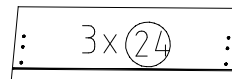
753x557x15



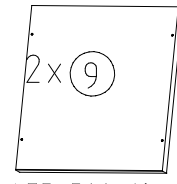
964x540x22



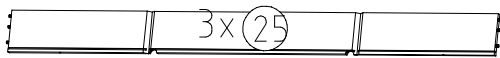
250x500x18



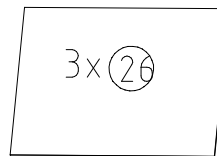
717x227x15



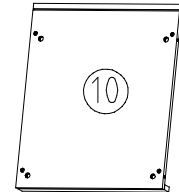
475x500x18



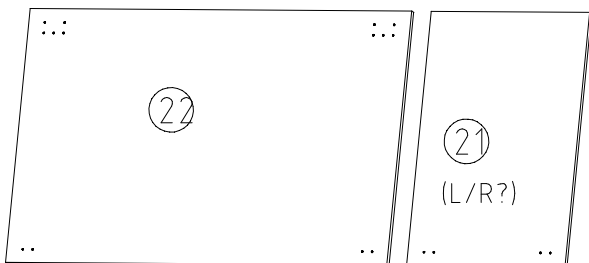
450/675/450x126x12



661x449x2,5

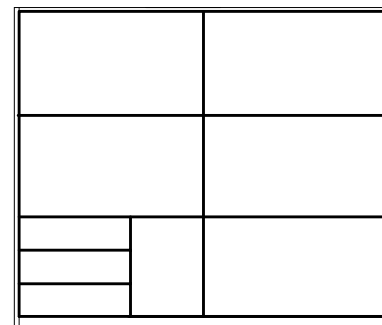


475x560x47



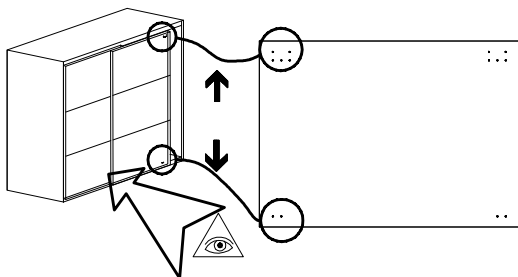
5x 1235x772x15

513x772x15

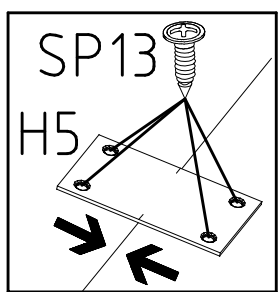
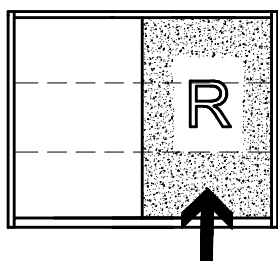


L

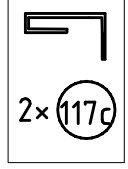
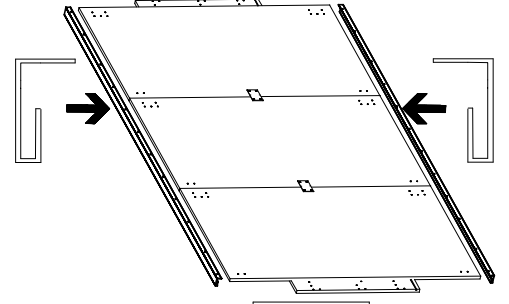
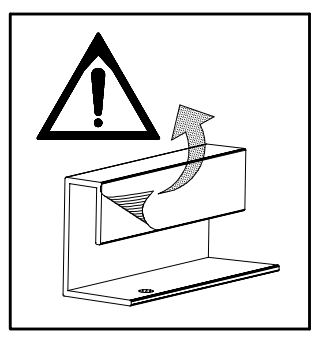
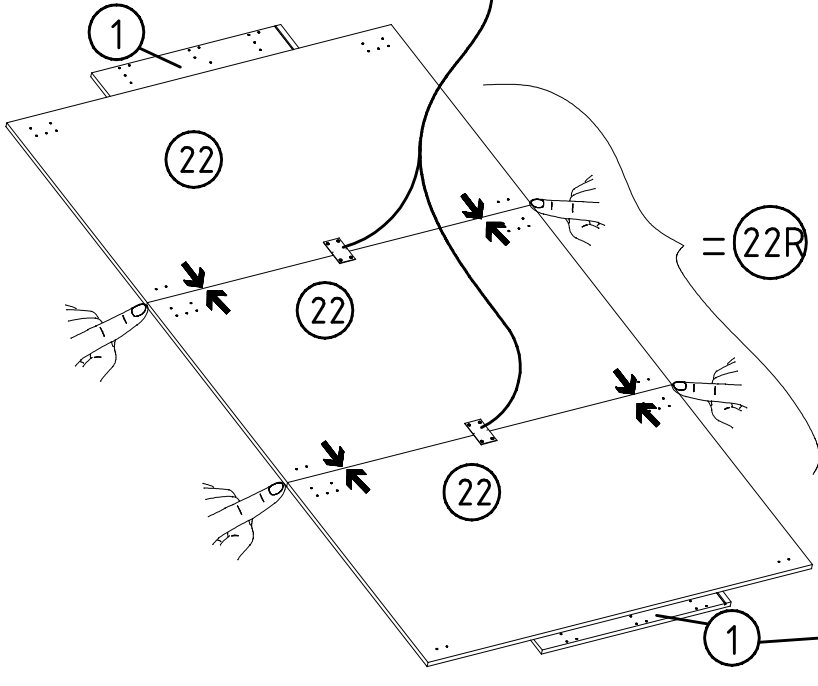
R



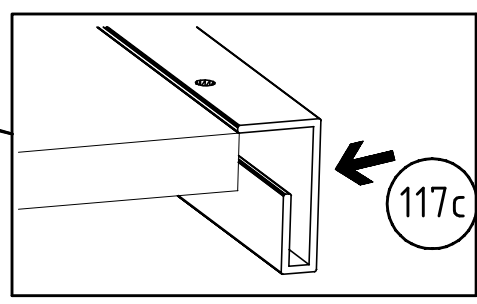
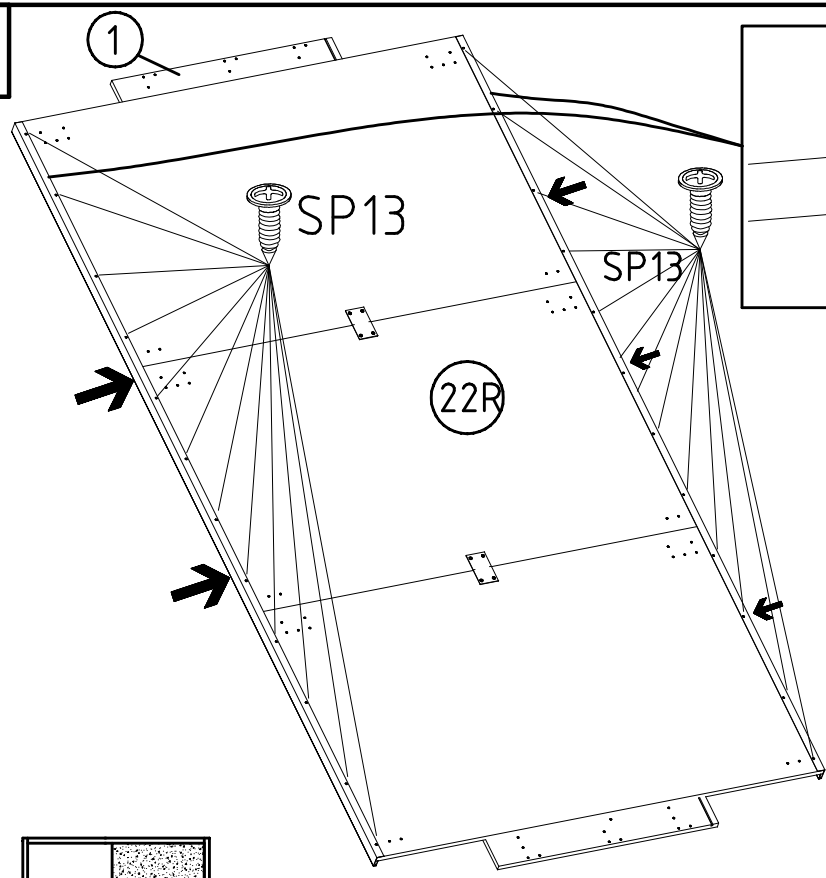
1



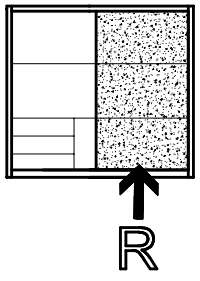
	H5 4 X 13mm	SP13 	
--	----------------	-----------------	--



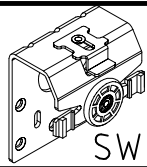
2



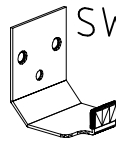
	SP13 4 X 13mm		



3



SWT 1



SWH 6

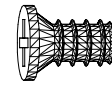
4 X 13mm

SP13

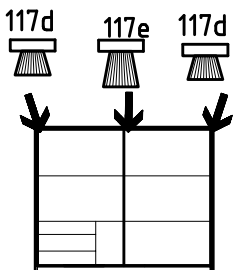
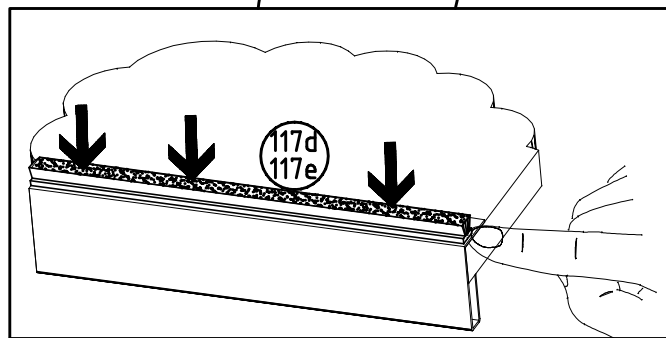
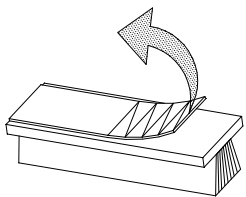
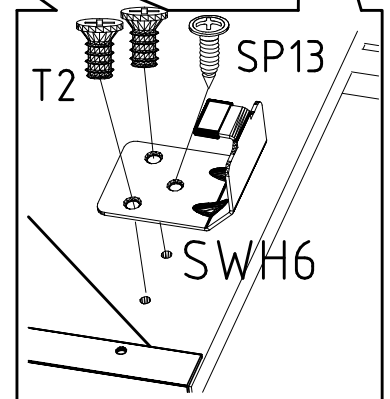
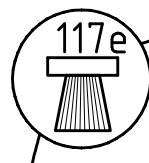
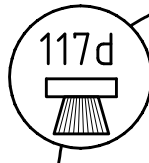
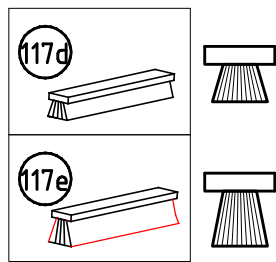
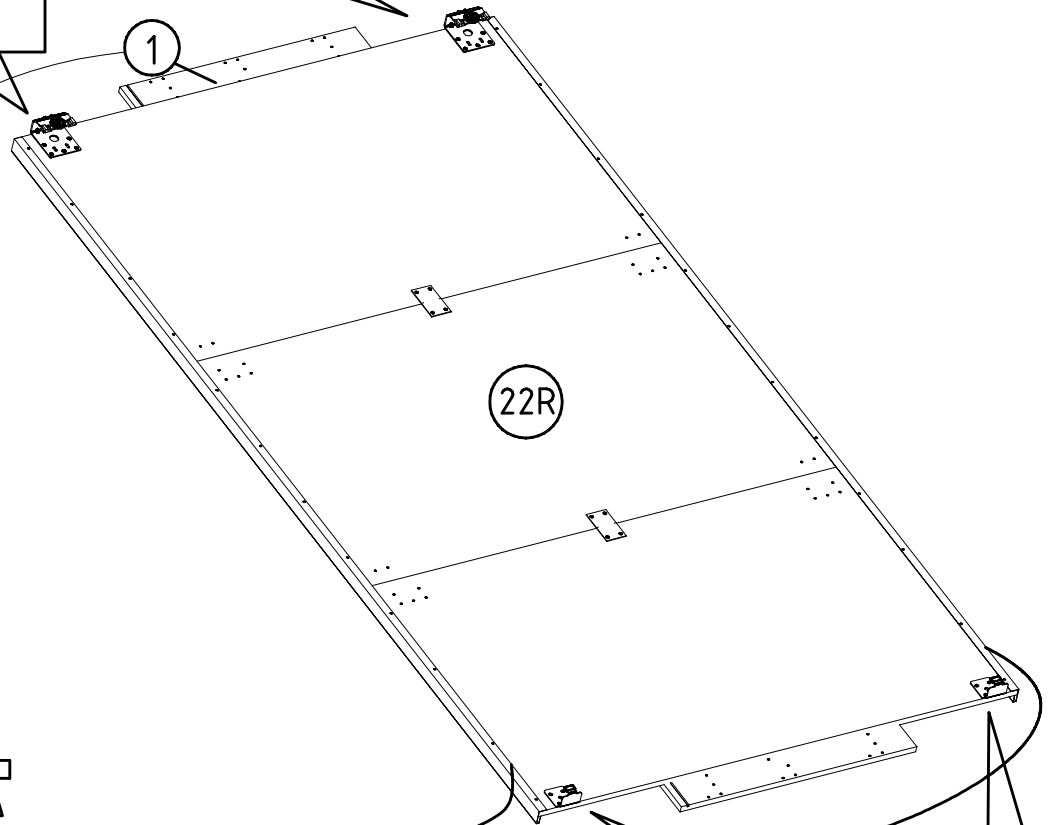
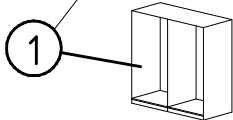
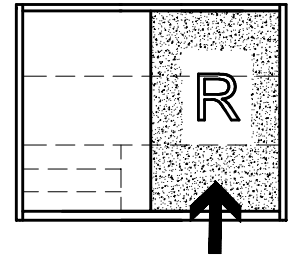
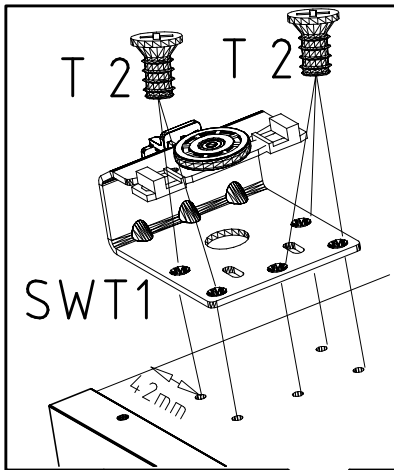
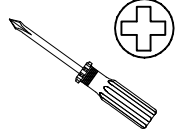


121 122

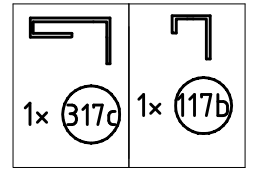
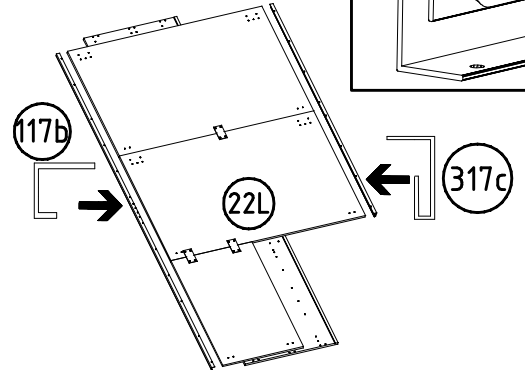
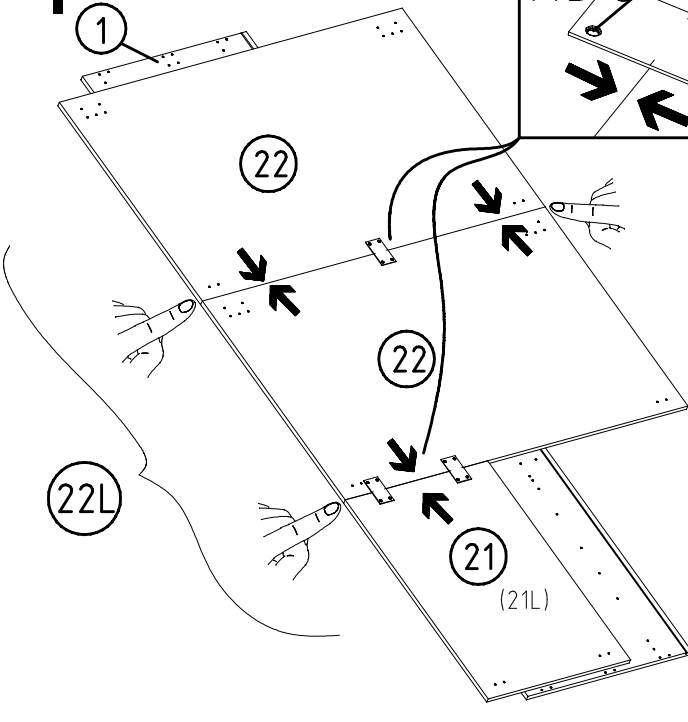
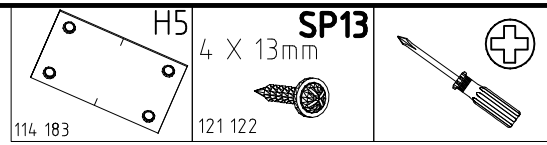
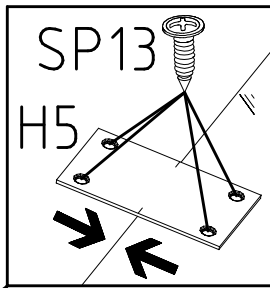
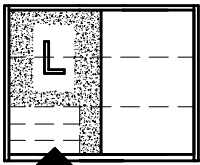
6,3 x 10,5 mm T2



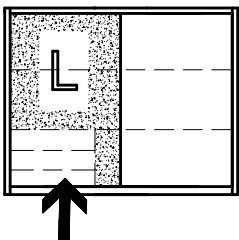
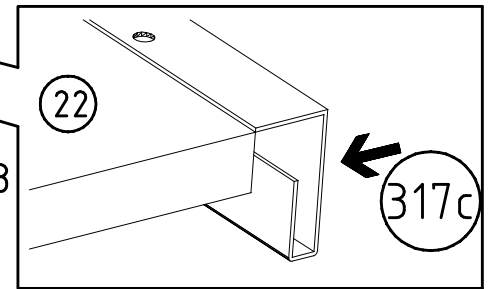
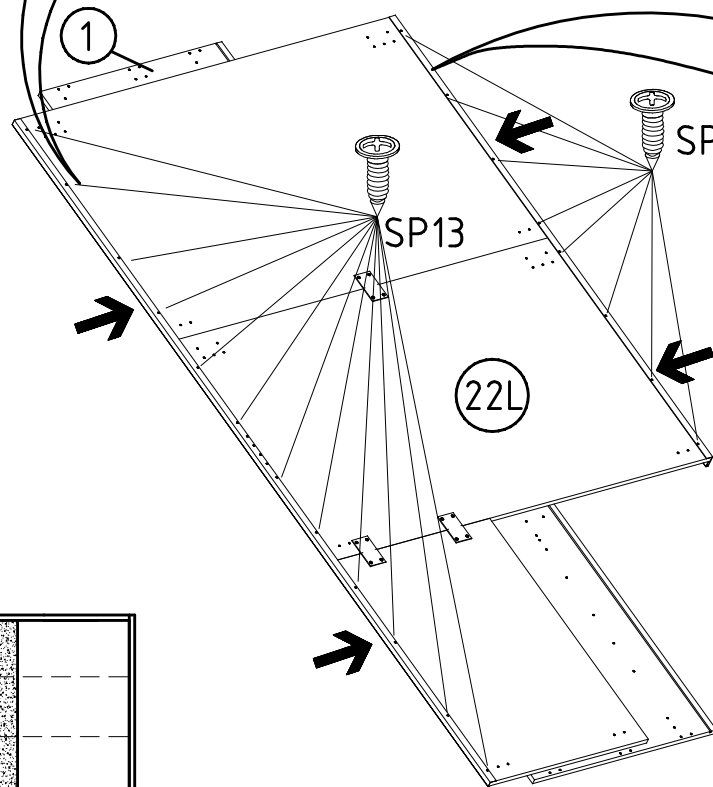
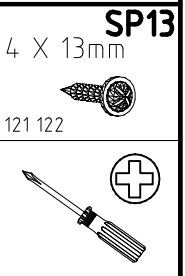
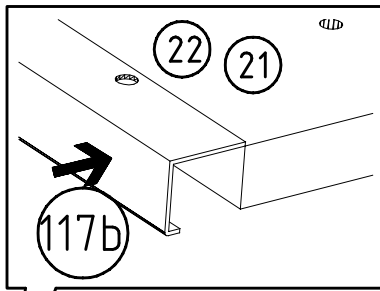
111 030



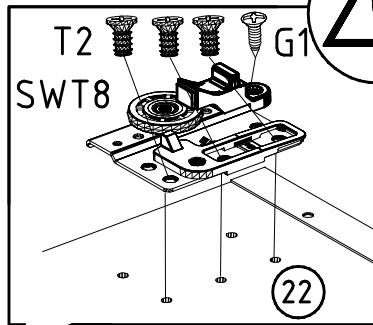
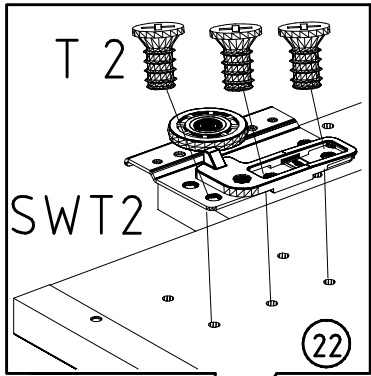
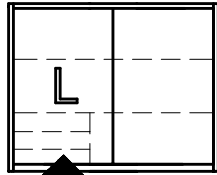
4



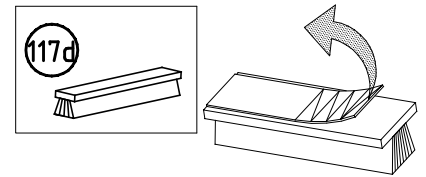
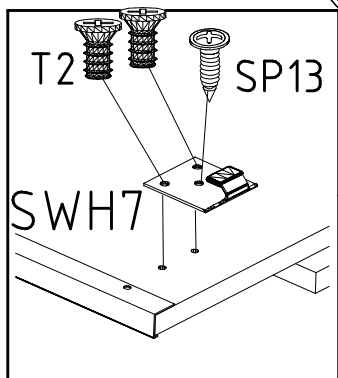
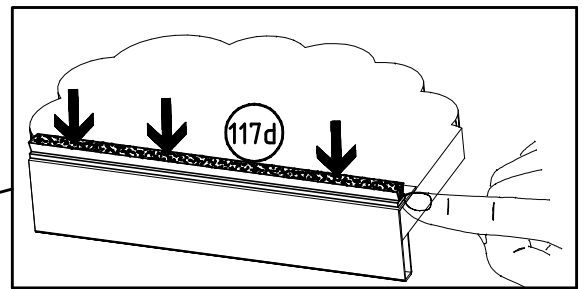
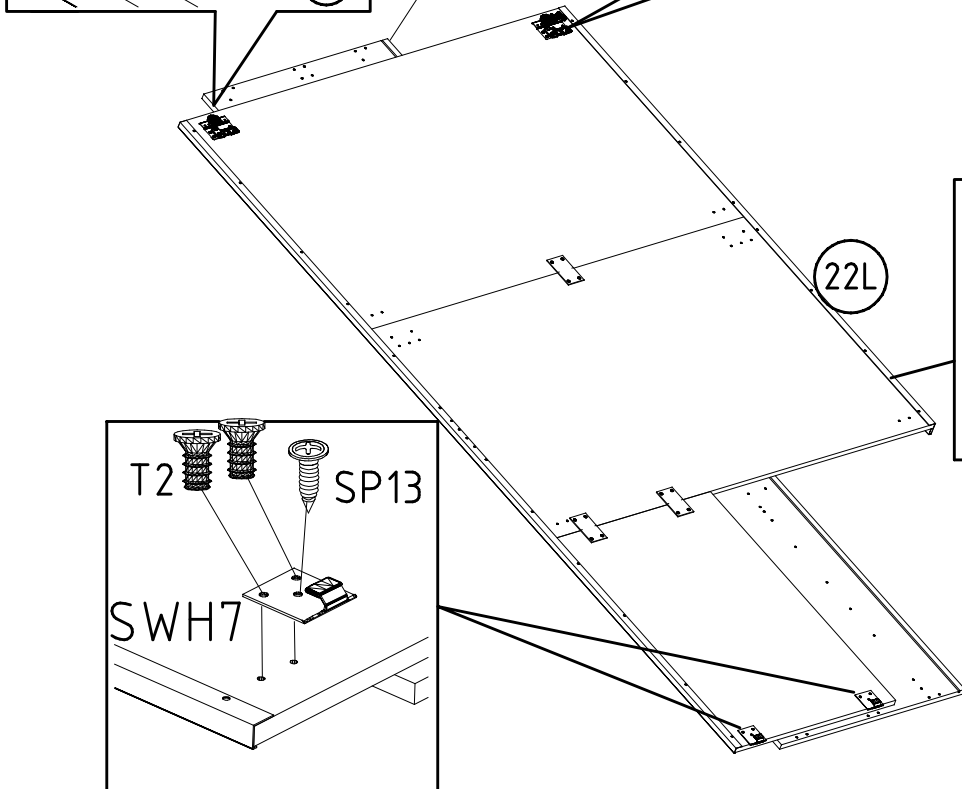
5



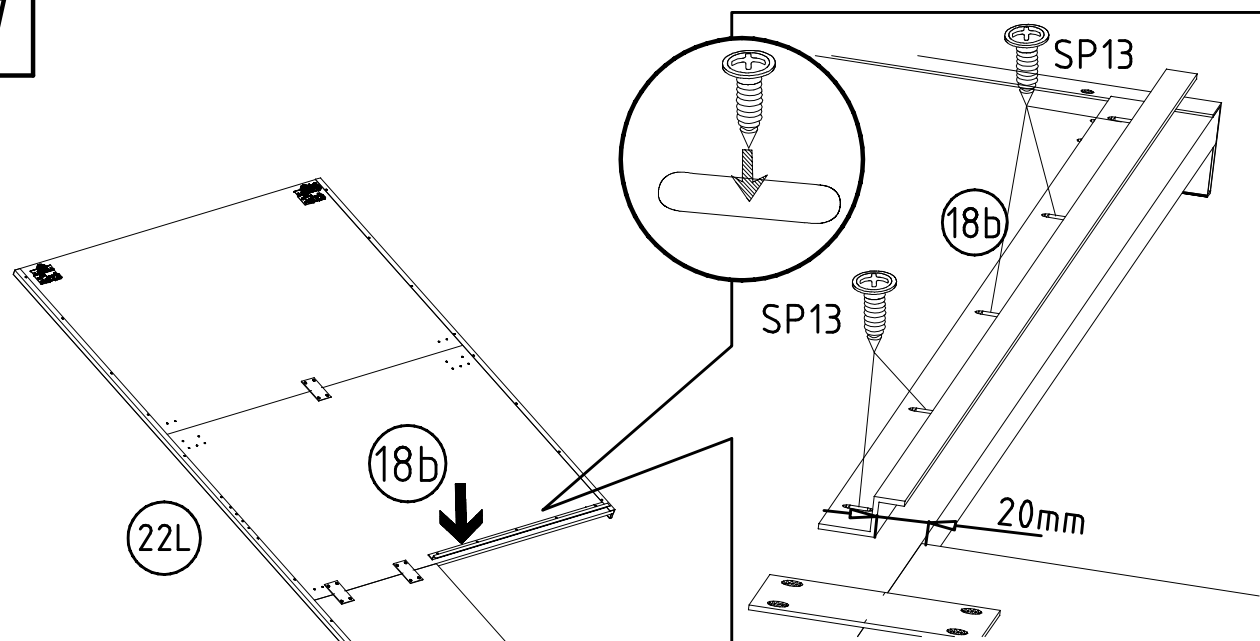
6



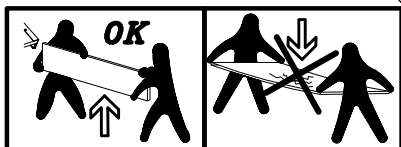
SWT2	SWT8
6,3 x 10,5 mm T2	SWH 7
111 030	
3,5 x 15 mm G1	SP13
	4 X 13mm
121 370	
	121 122



7



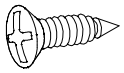
SP13
4 X 13mm
121 122



8

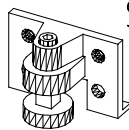
3,5 x 15 mm

G1



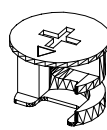
121 370

S0



111 300

A1

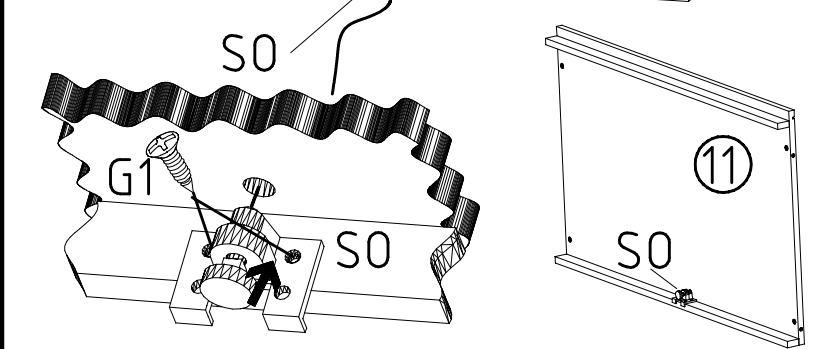
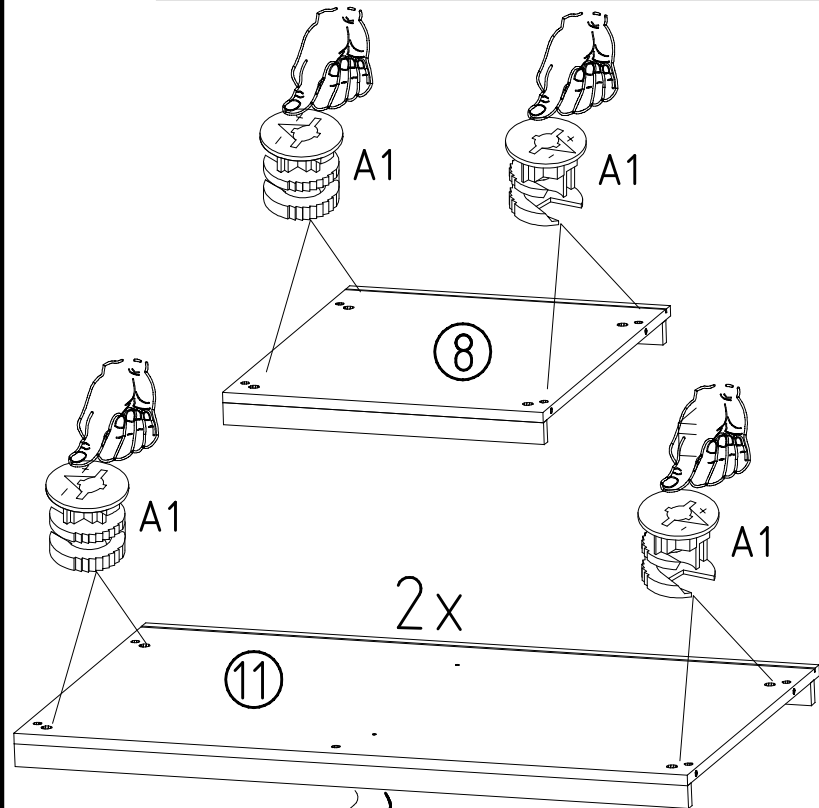


111 xxx

10



F3

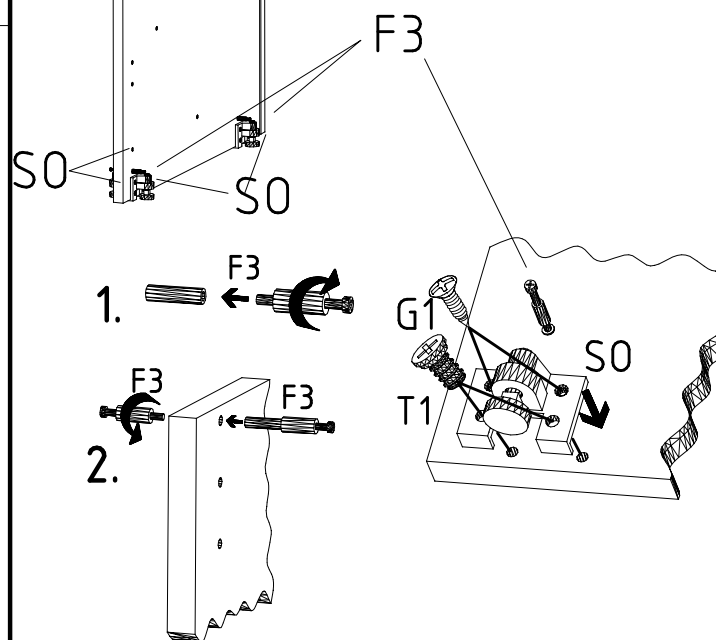
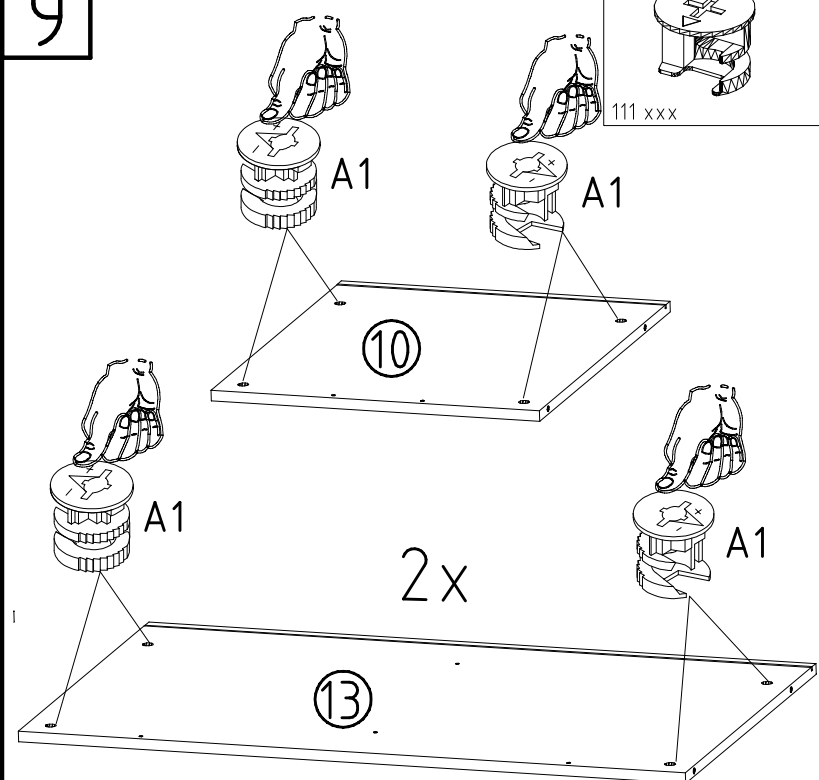


Parts list for step 10:

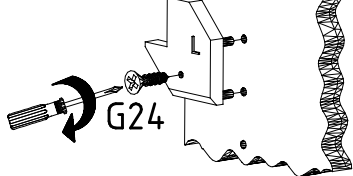
- Screwdriver (indicated by a plus sign icon)
- 6,3 x 10,5 mm T1
- 112 055
- 3,5 x 15 mm G1
- 121 370
- Bracket S0 (111 300)
- Pins F3

9

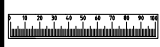
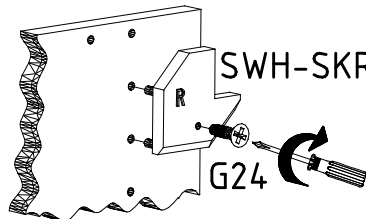
A1



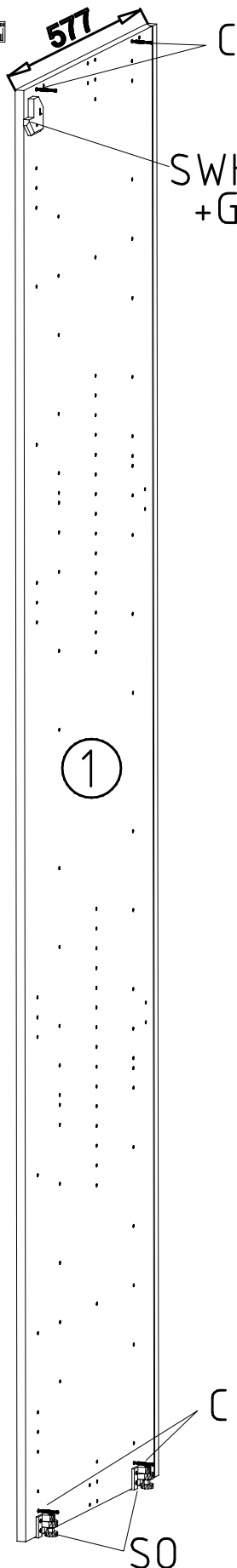
SWH-SKL



SWH-SKR



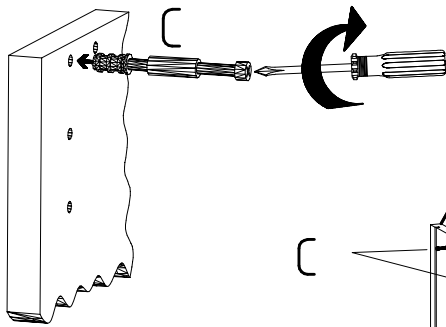
577



SWH-SKL + G24

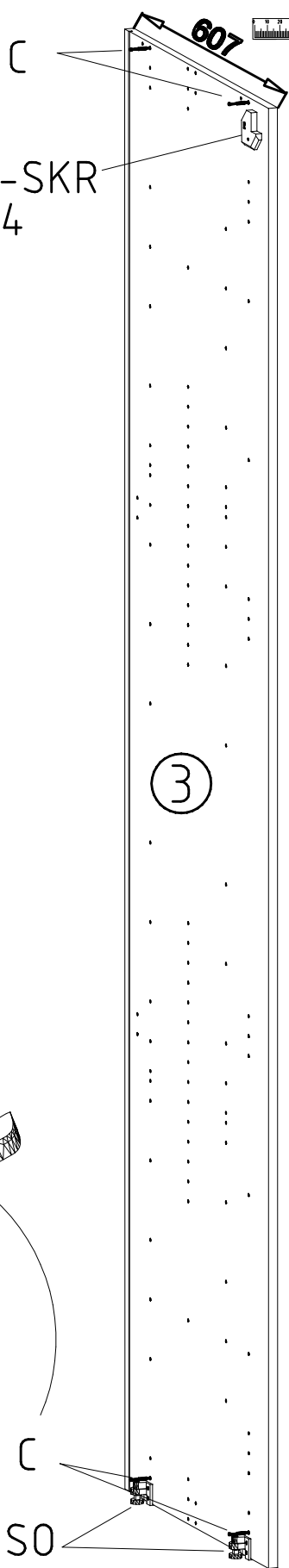
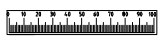
1

SO



C

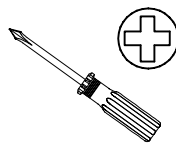
607



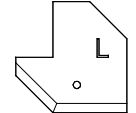
SWH-SKR + G24

3

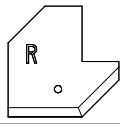
SO



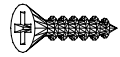
SWH-SKL



SWH-SKR

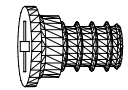


3,5 x 22 mm G24



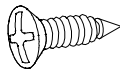
121 004

6,3 x 10,5 mm T1

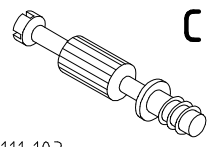


112 055

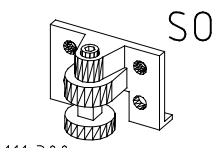
3,5 x 15 mm G1



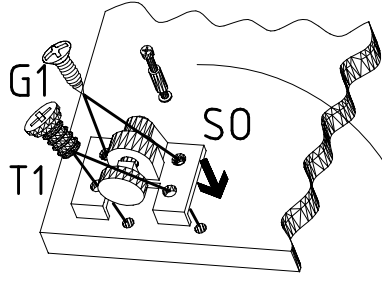
121 370



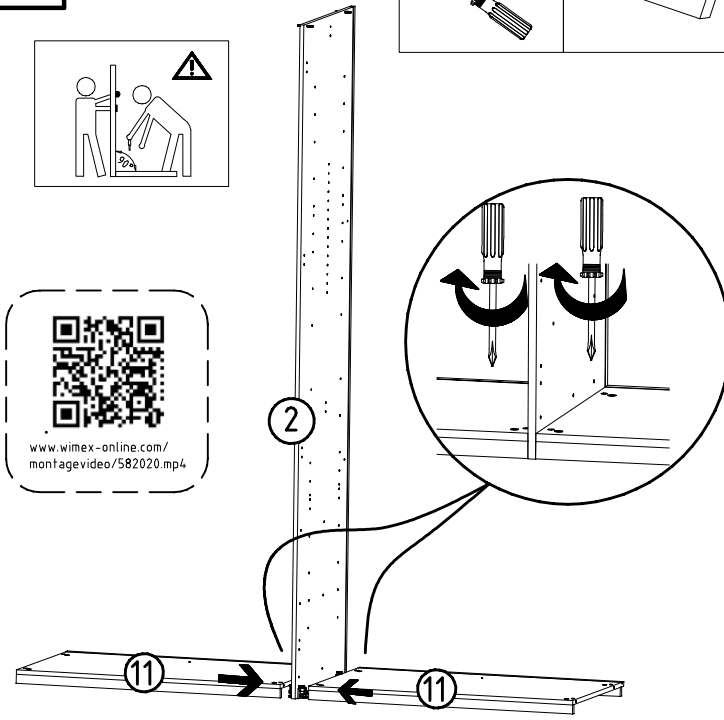
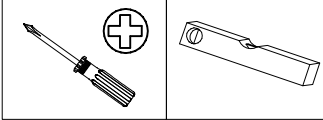
111 103



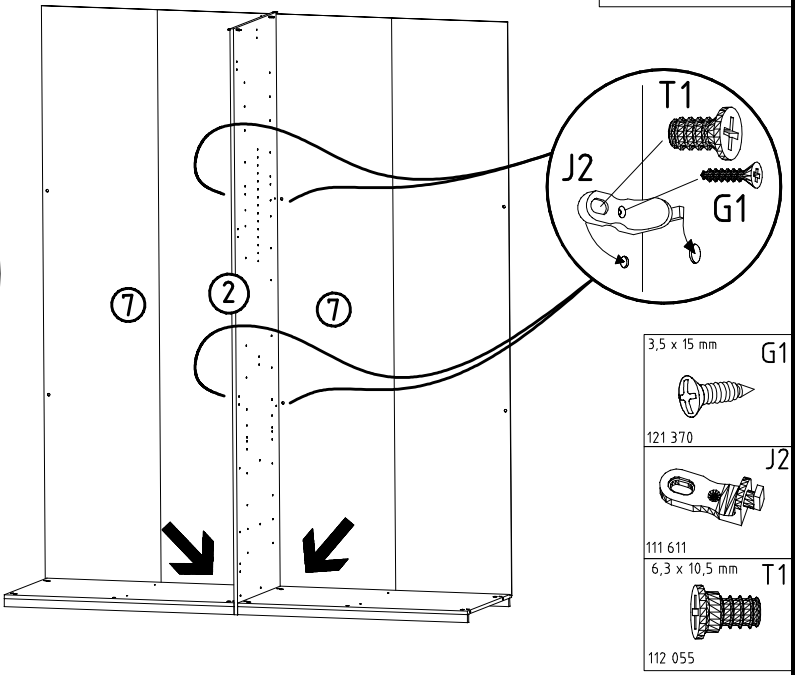
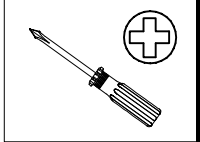
111 300



12



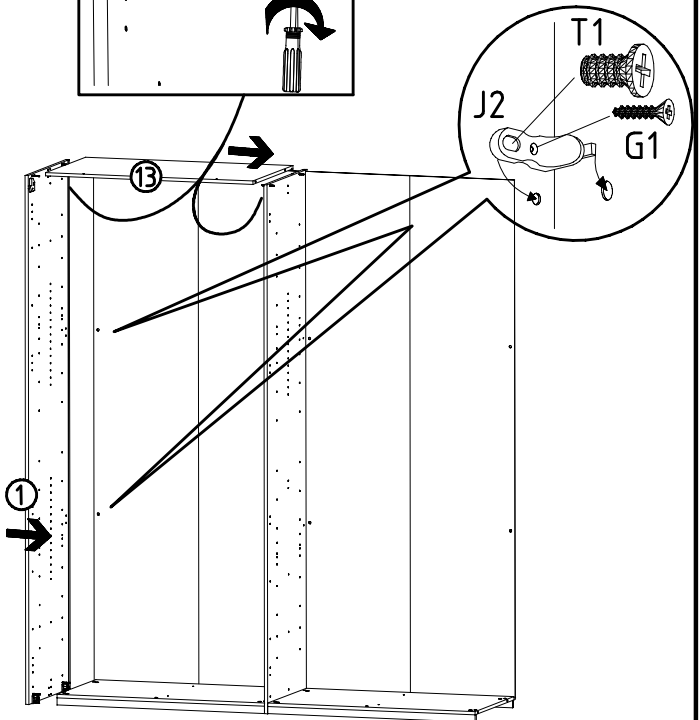
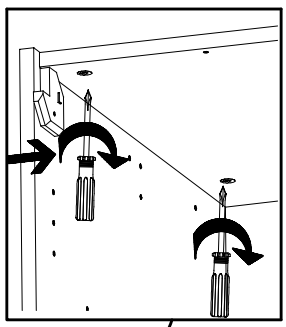
13



- 3,5 x 15 mm G1
- 121 370
- 111 611
- 6,3 x 10,5 mm T1
- 112 055

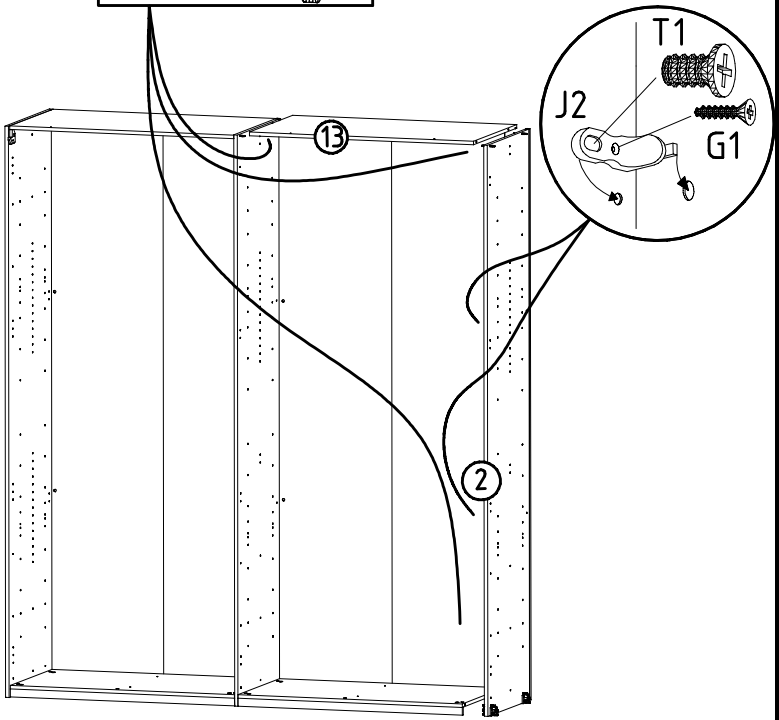
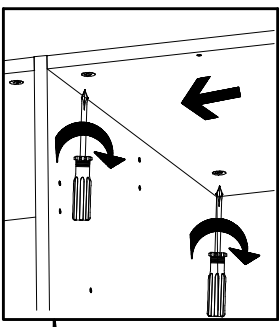
14

- 3,5 x 15 mm G1
- 121 370
- 6,3 x 10,5 mm T1
- 112 055
- 111 611

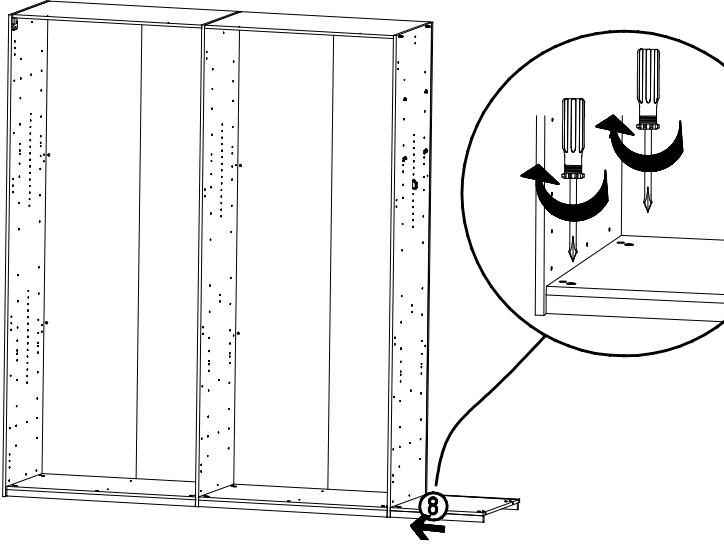
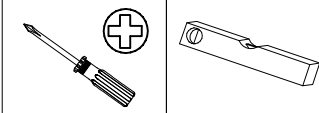


15

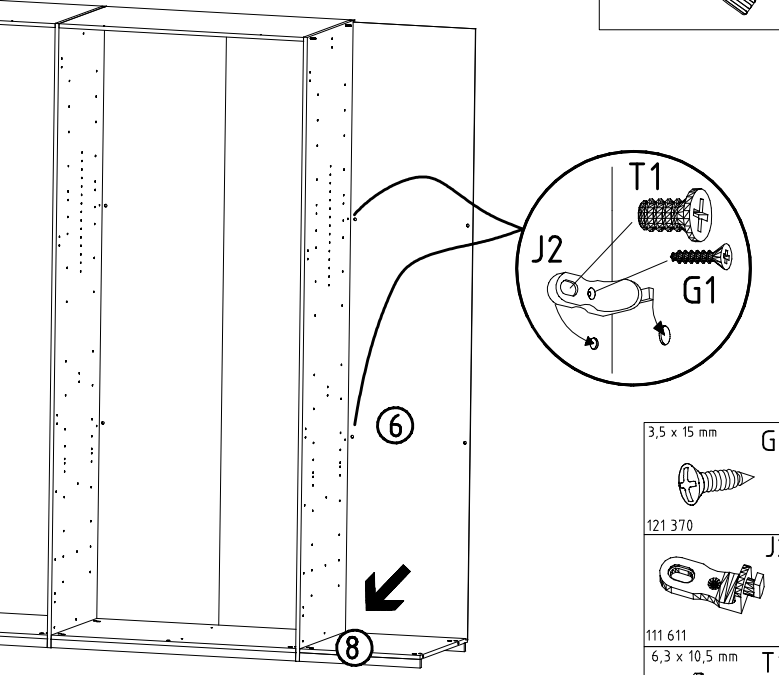
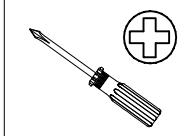
- 3,5 x 15 mm G1
- 121 370
- 6,3 x 10,5 mm T1
- 112 055
- 111 611



16

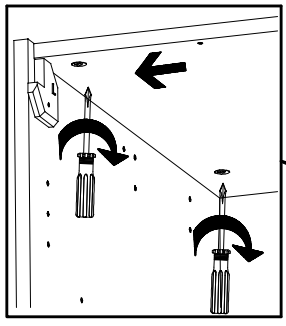


17

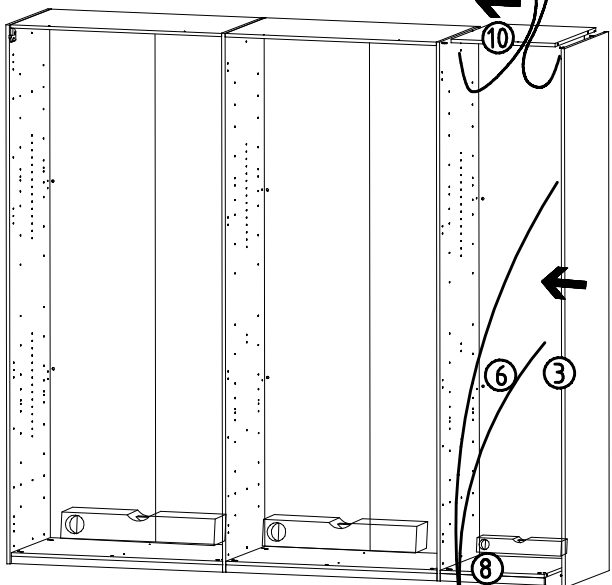


- 3,5 x 15 mm G1
- 121 370
- J2
- 111 611
- 6,3 x 10,5 mm T1
- 112 055

18

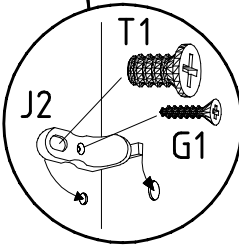
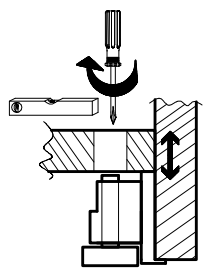
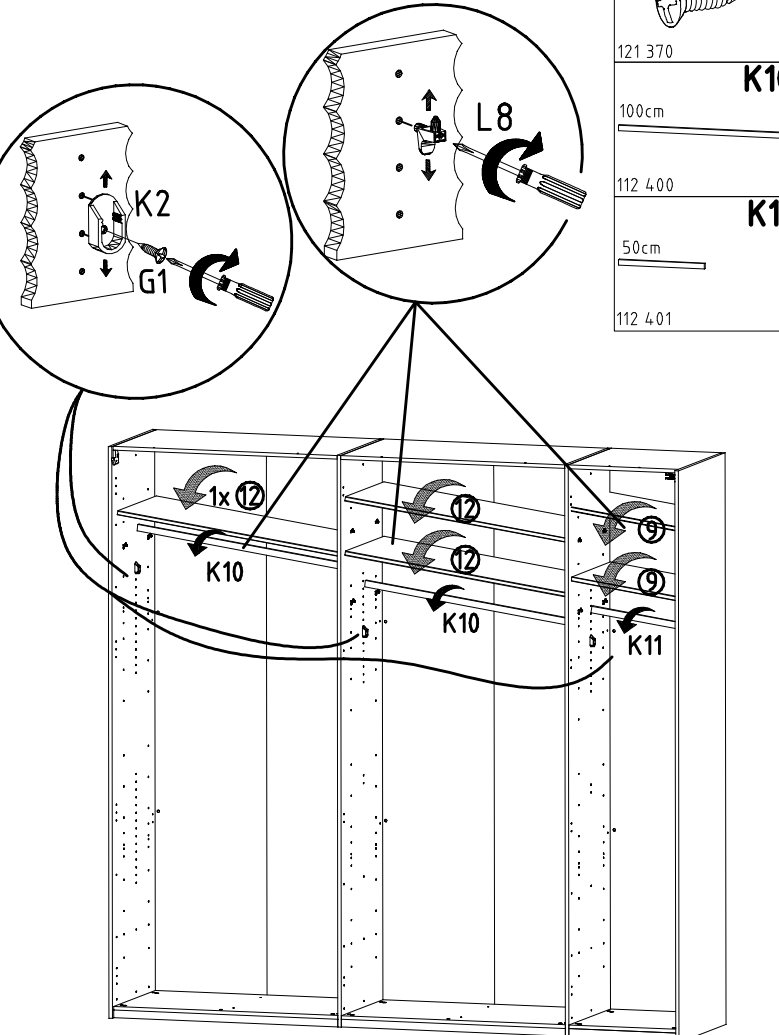


- 3,5 x 15 mm G1
- 121 370
- J2
- 111 611
- 6,3 x 10,5 mm T1
- 112 055

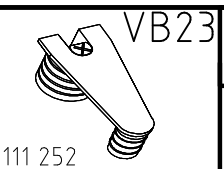
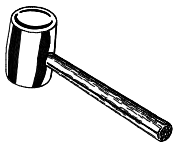


19

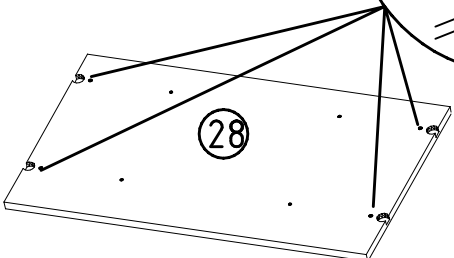
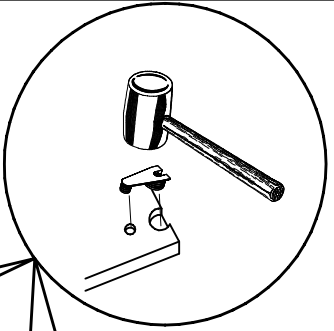
- 111 607
- L8
- K2
- 117 002
- 3,5 x 15 mm G1
- 121 370
- K10
- 100cm
- 112 400
- K11
- 50cm
- 112 401



20

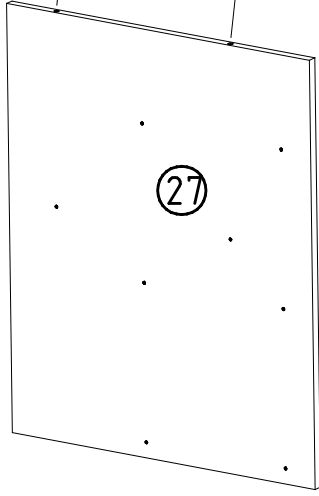
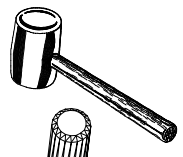


111 252

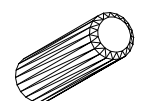
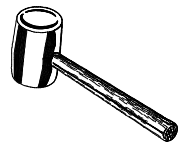


28

21

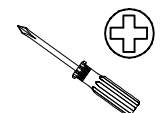
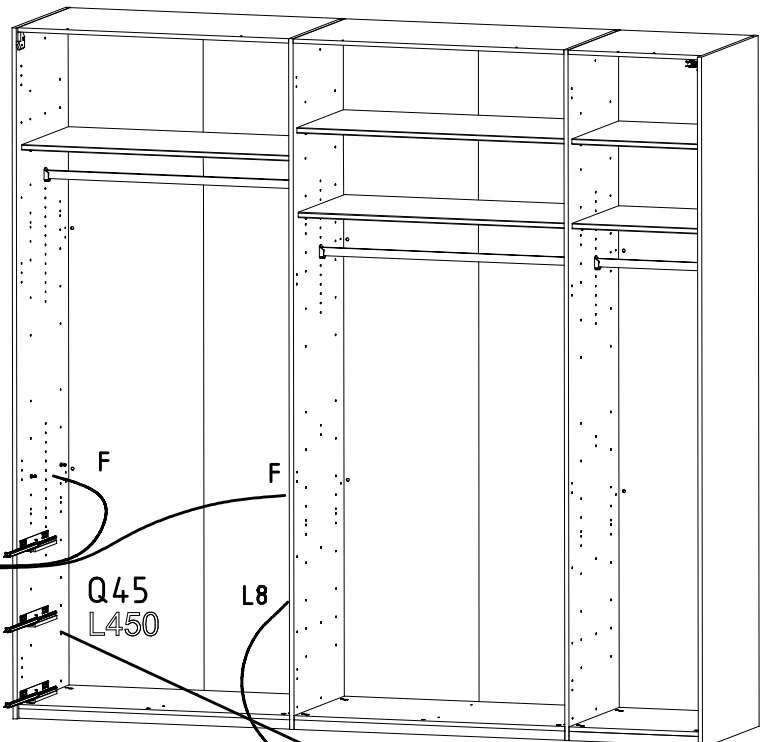


27

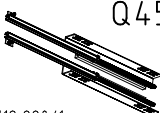


353 018 Ø8 x 30

22



Q45



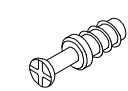
112 220/1

M6 x 10

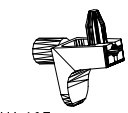
T3



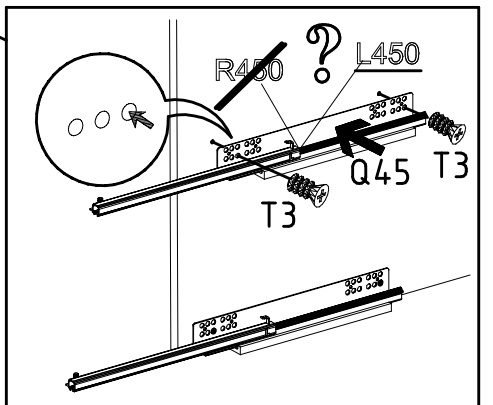
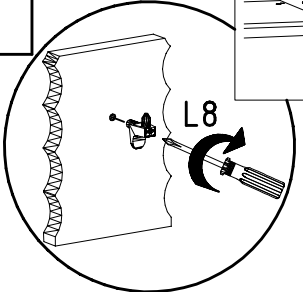
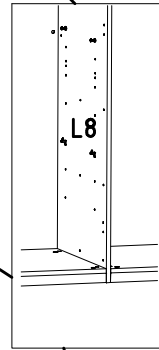
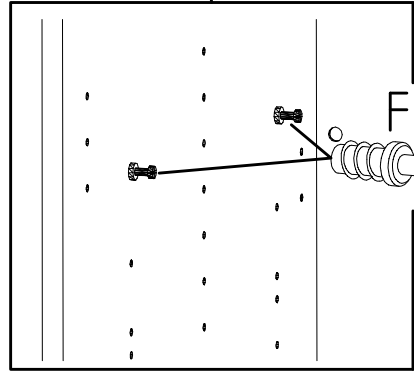
112 616



111 229



111 607

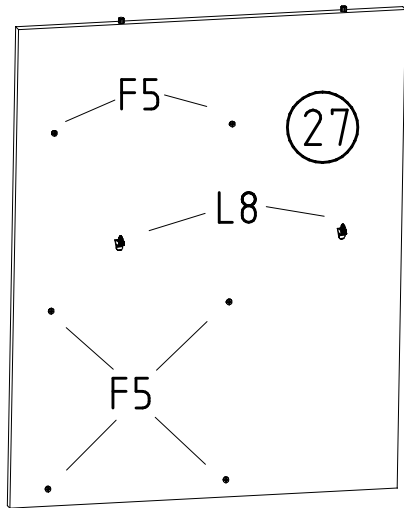


980791

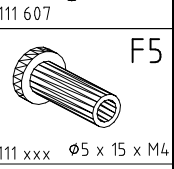
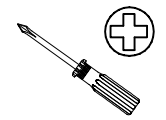
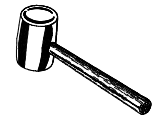
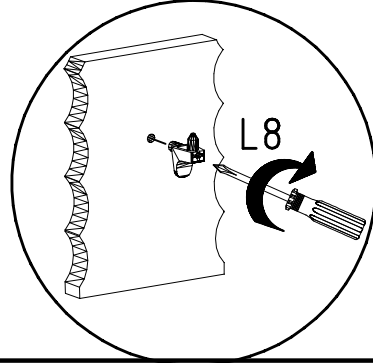
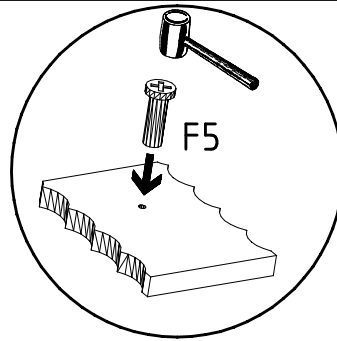
06.04.17 / 19.05.17

05 17 | 12/23

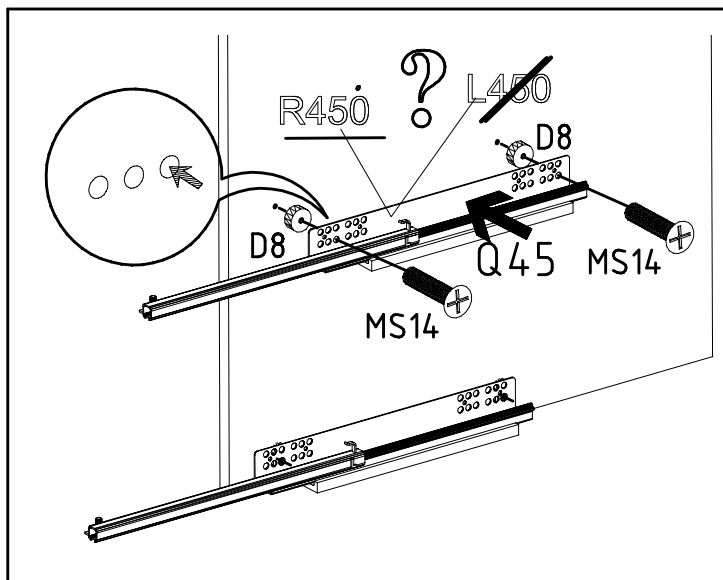
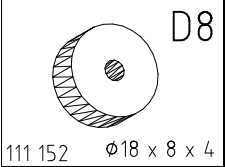
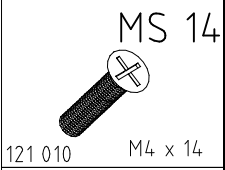
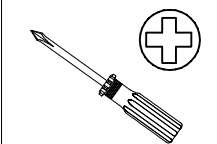
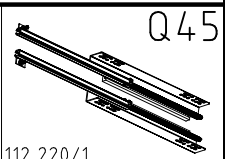
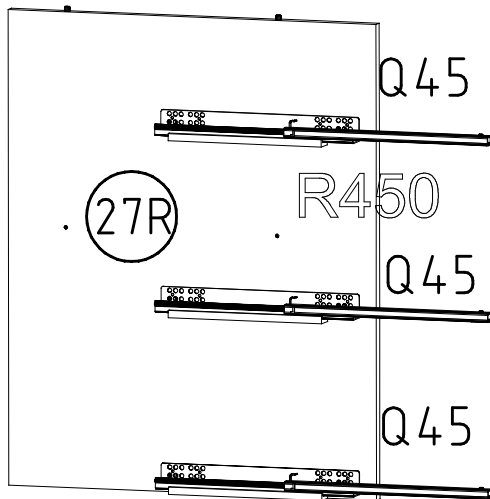
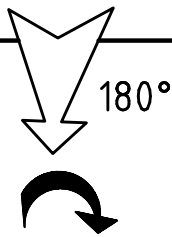
23



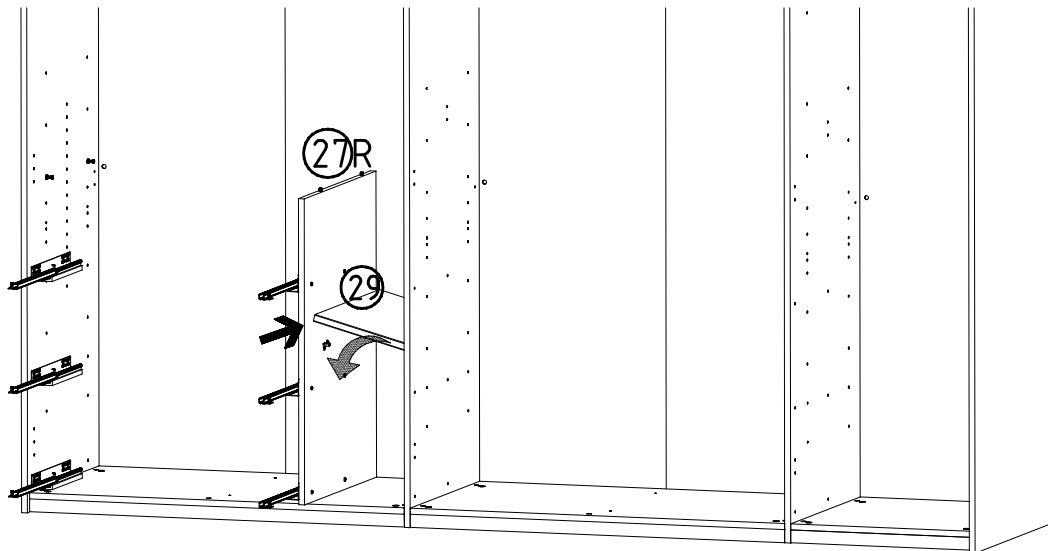
=27R



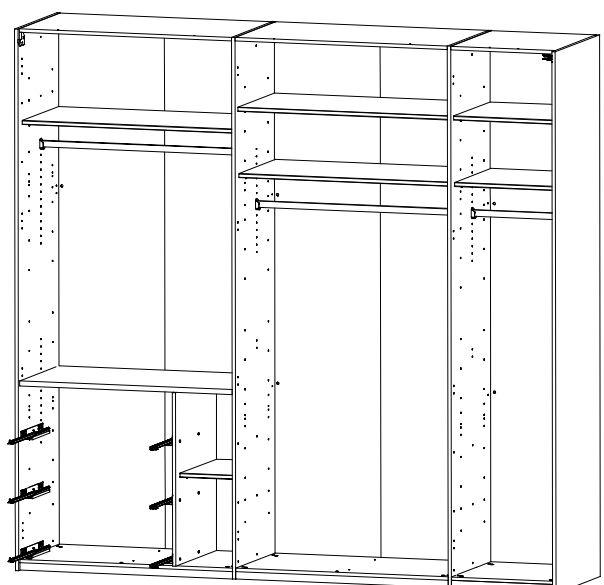
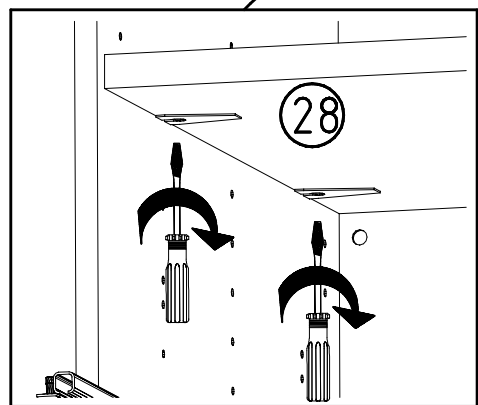
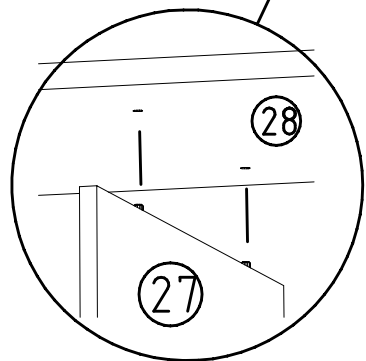
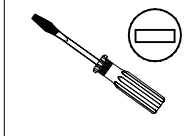
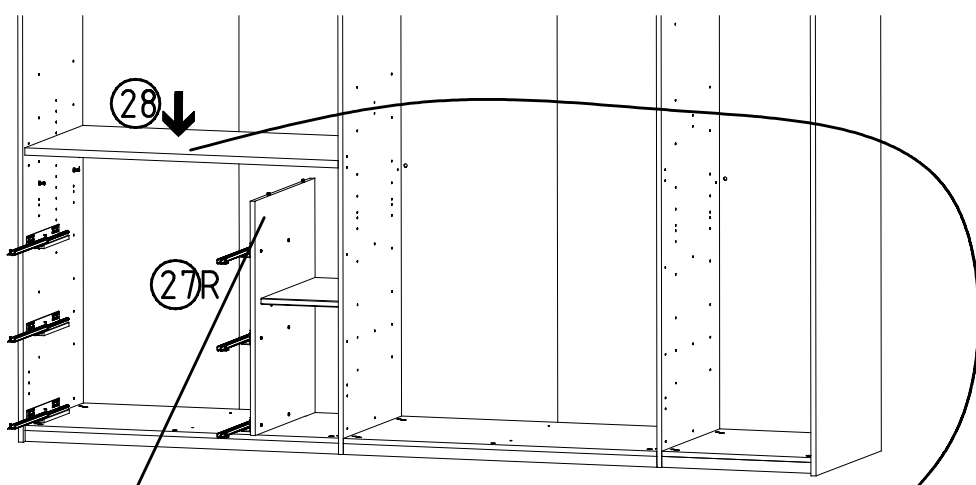
24

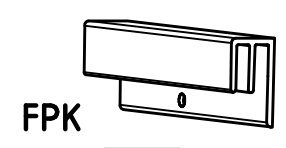
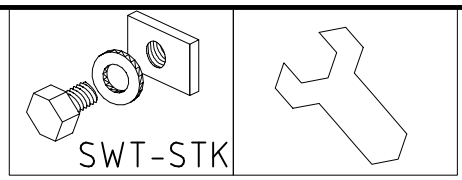


25

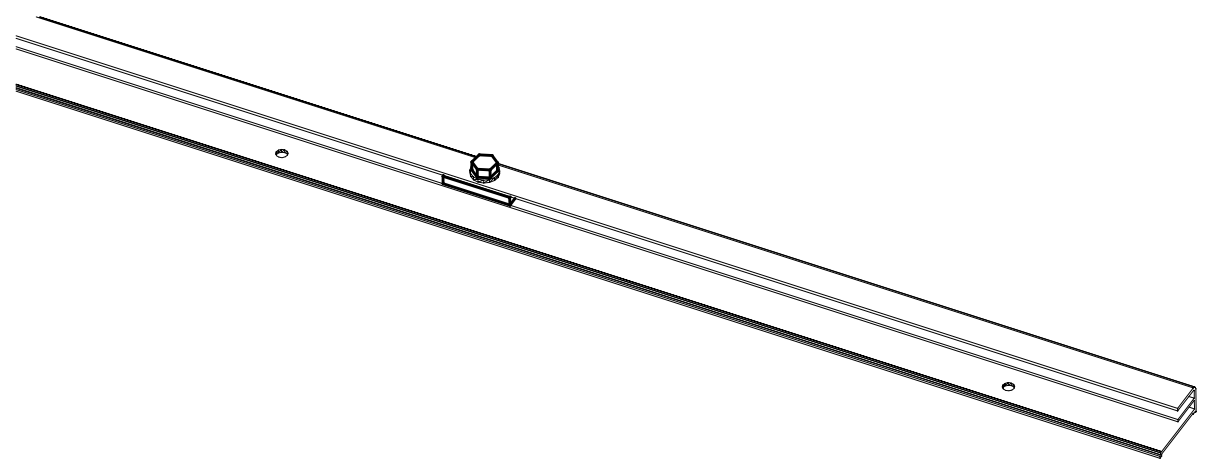
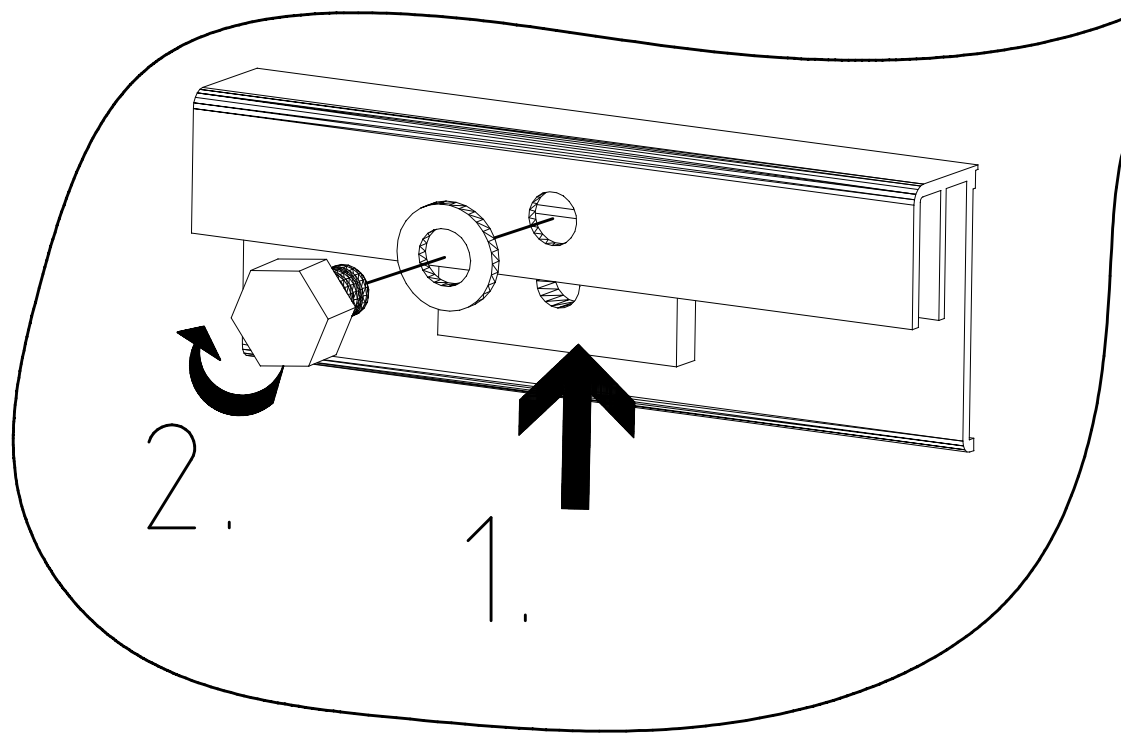
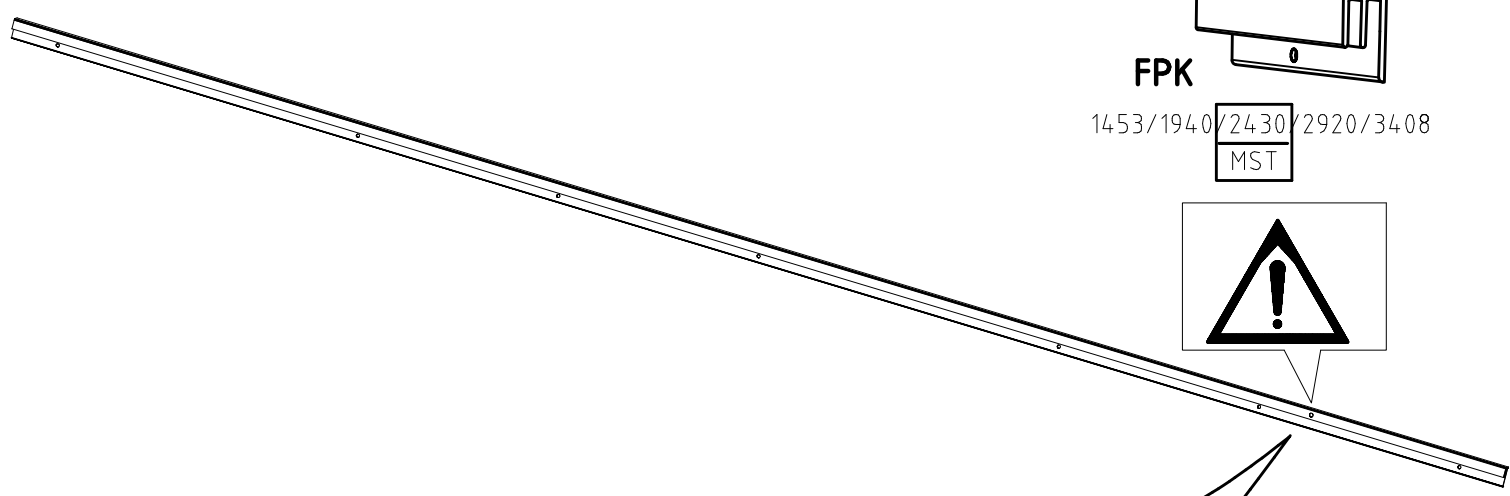


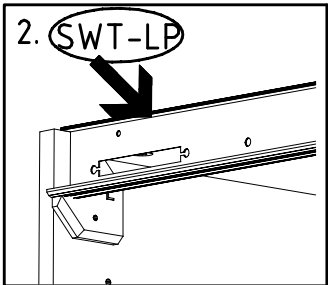
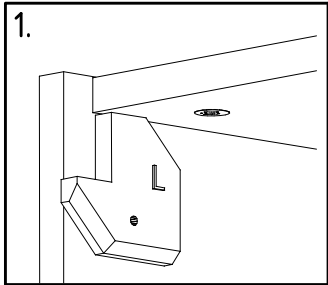
26



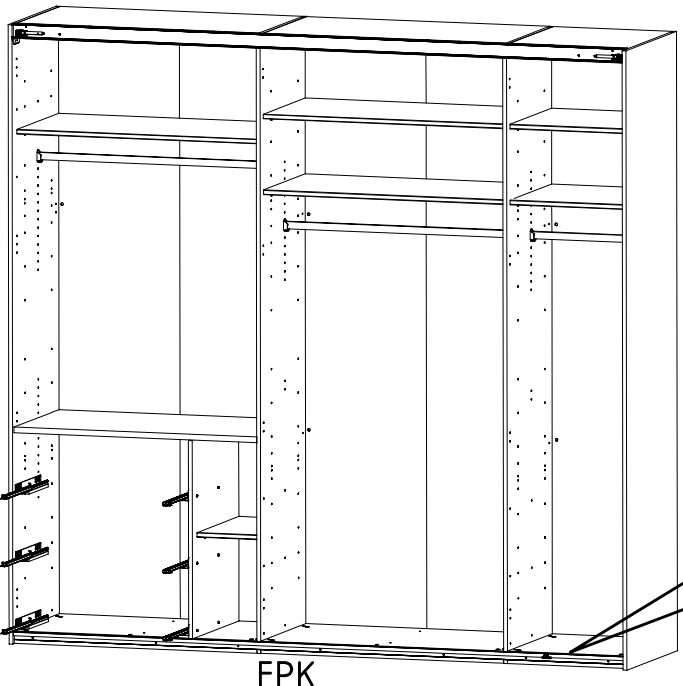
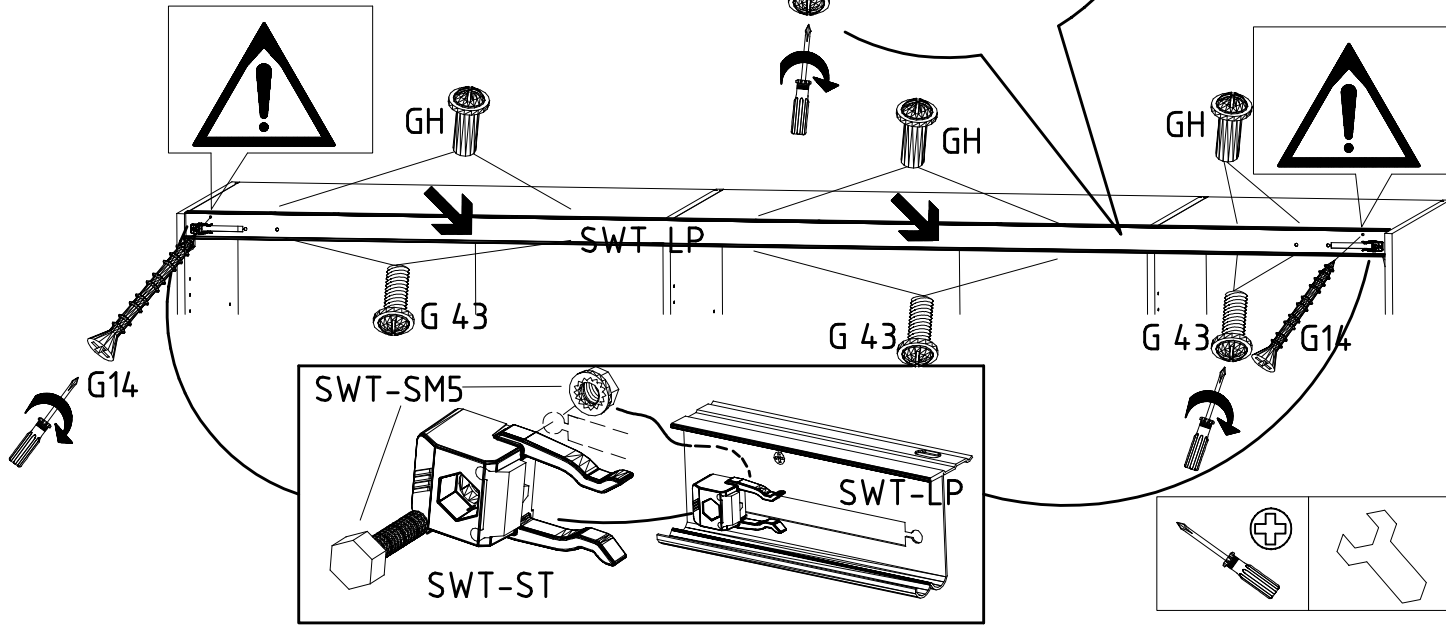
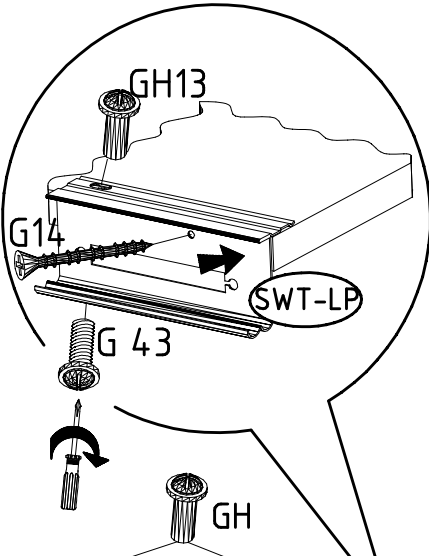
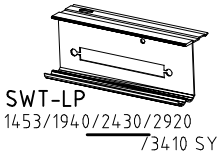


1453/1940/2430/2920/3408
MST

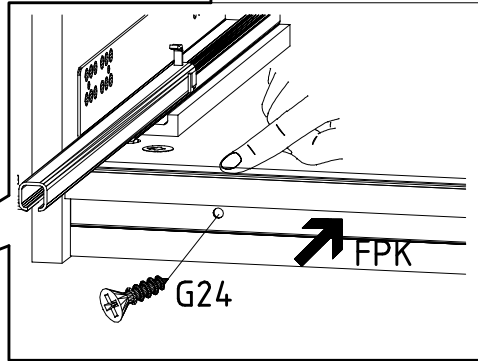




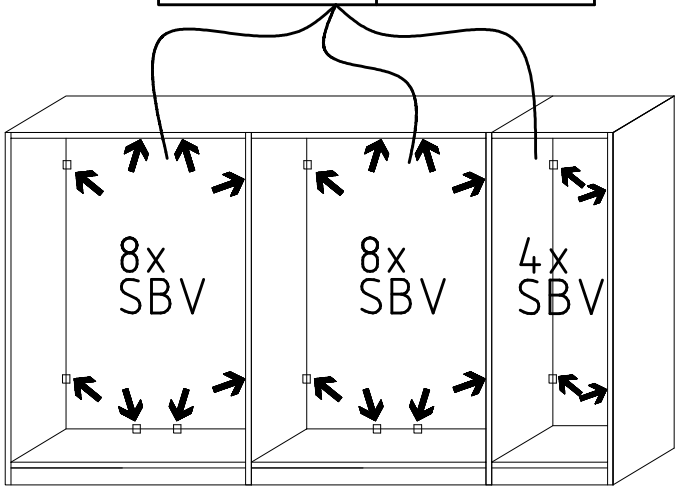
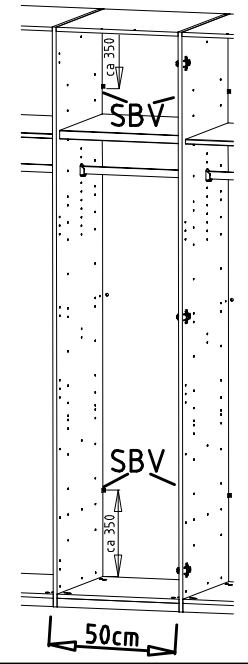
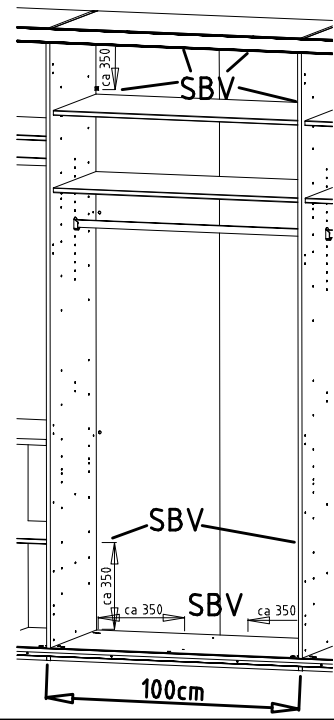
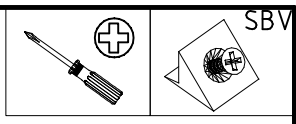
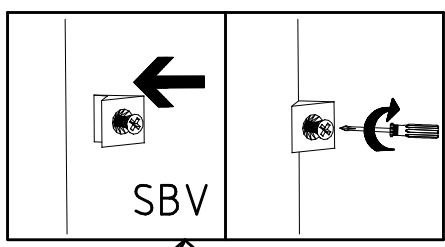
- M4 x 10 mm G43
- M4 x 13 mm GH13
- 3,5 x 35 mm G14
- SWT-ST
- SWT-SM5



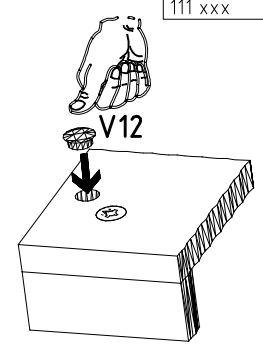
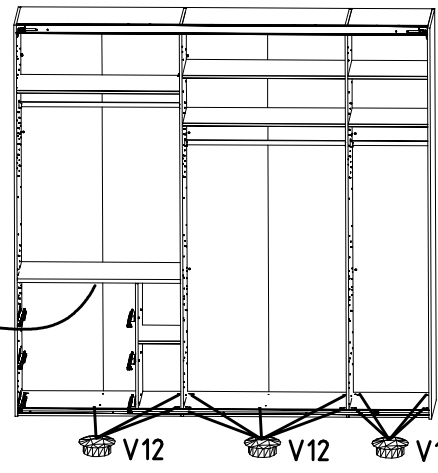
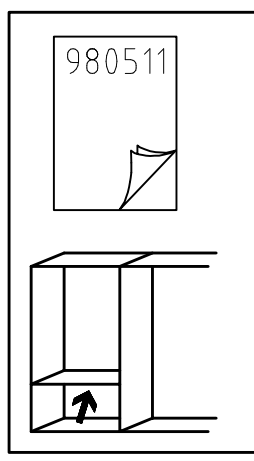
- FPK
- 1453/1940/2430/2920/3408
- 3,5 x 22 mm G24
- 121 004



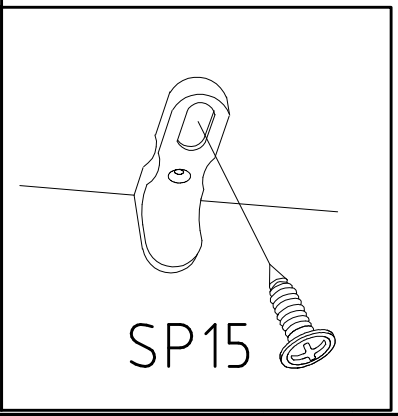
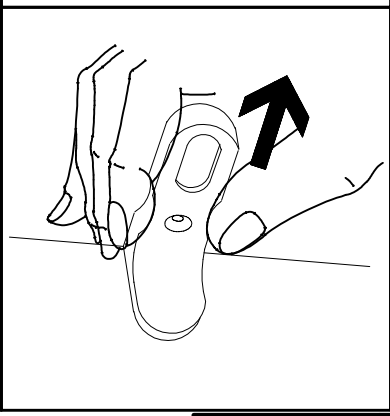
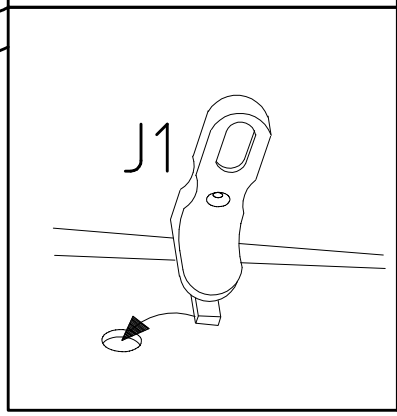
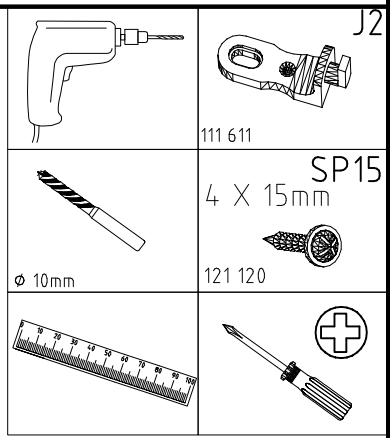
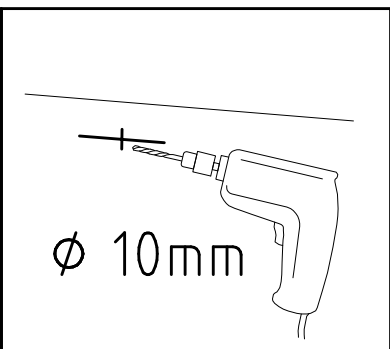
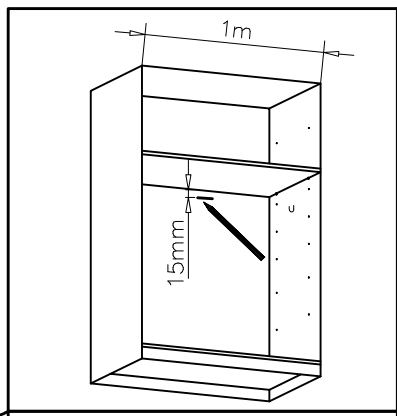
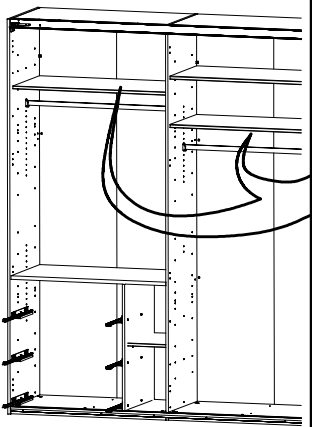
30



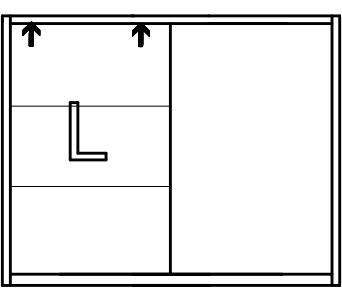
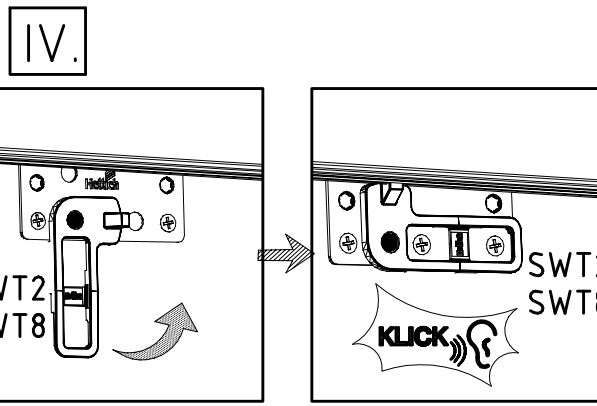
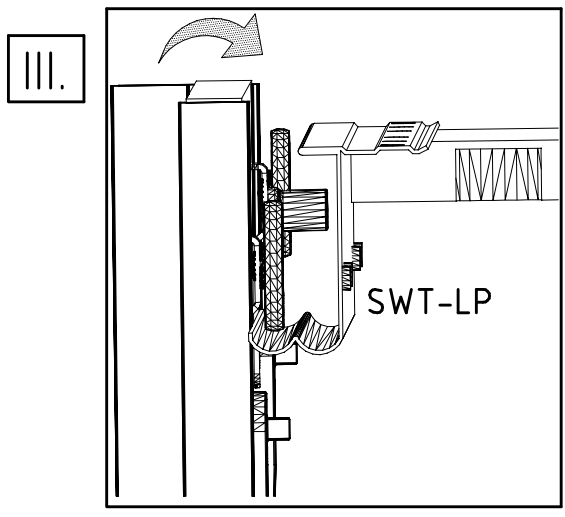
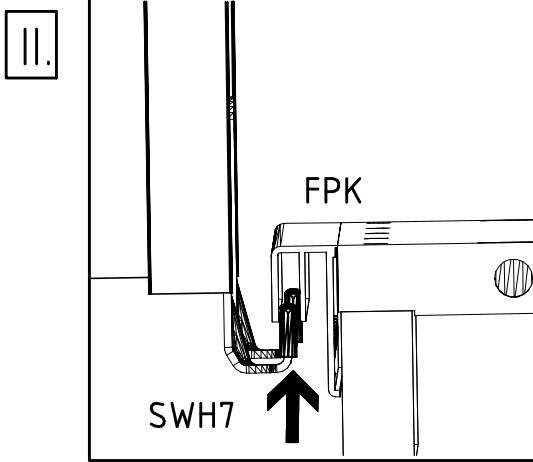
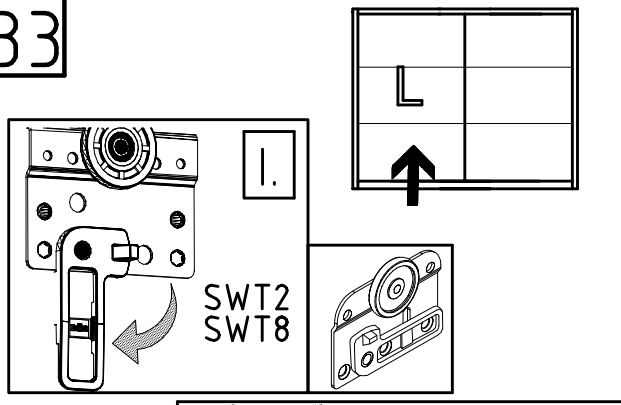
31



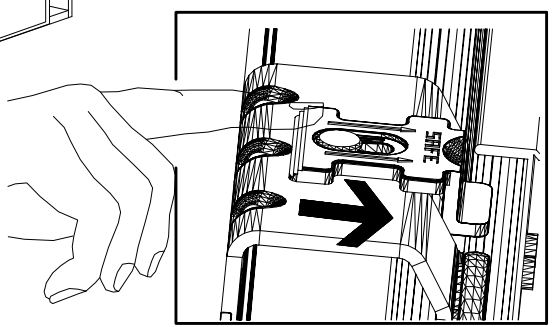
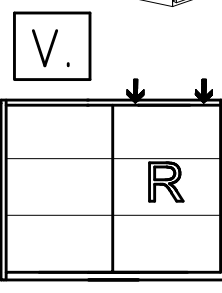
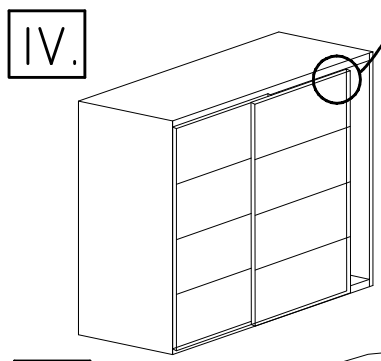
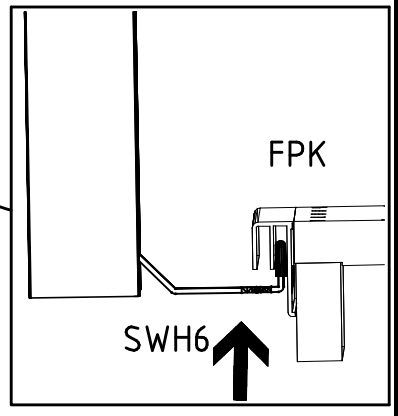
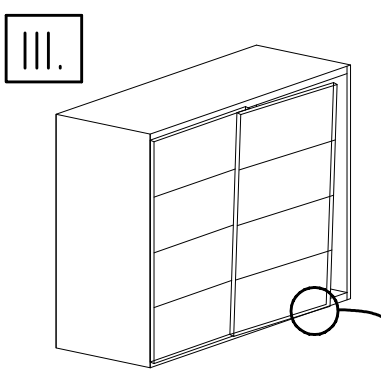
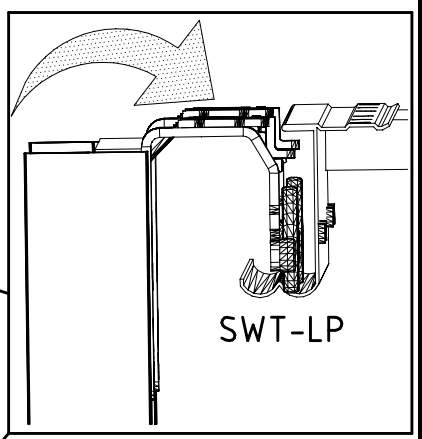
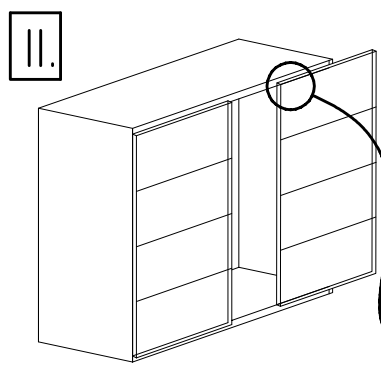
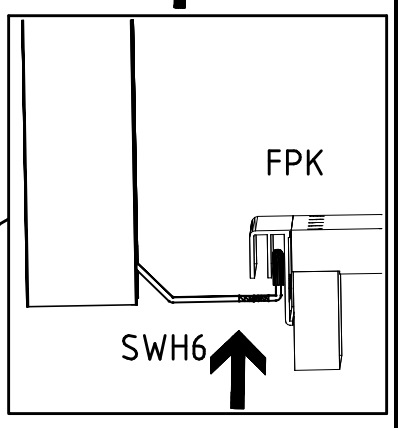
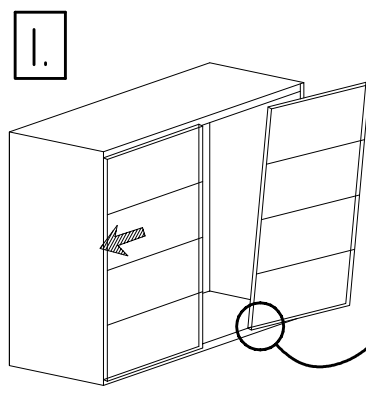
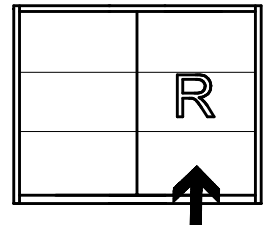
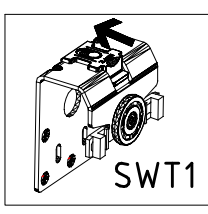
32



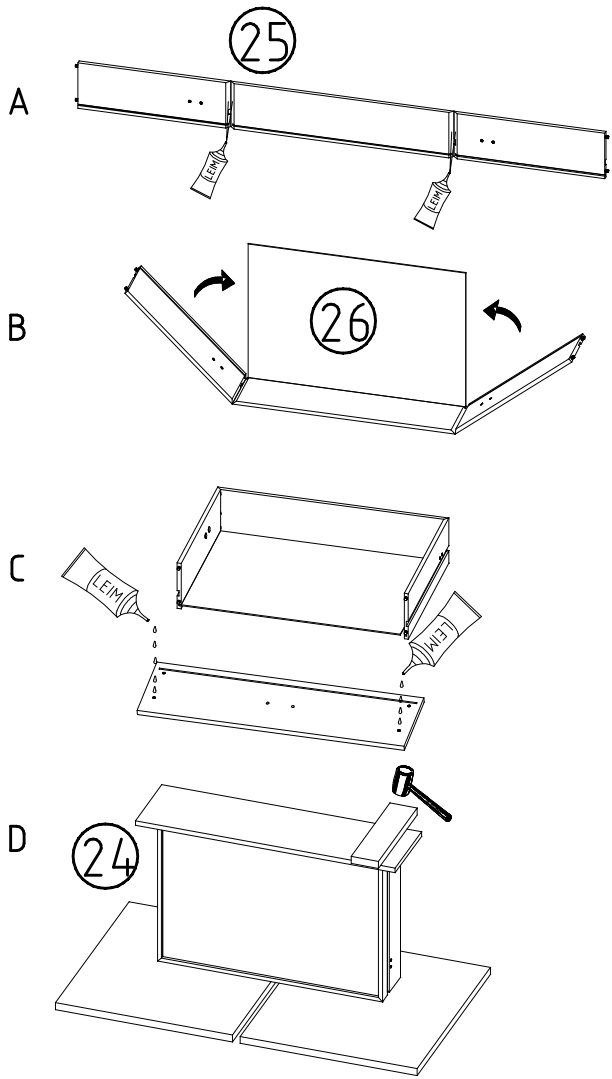
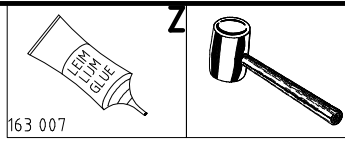
33



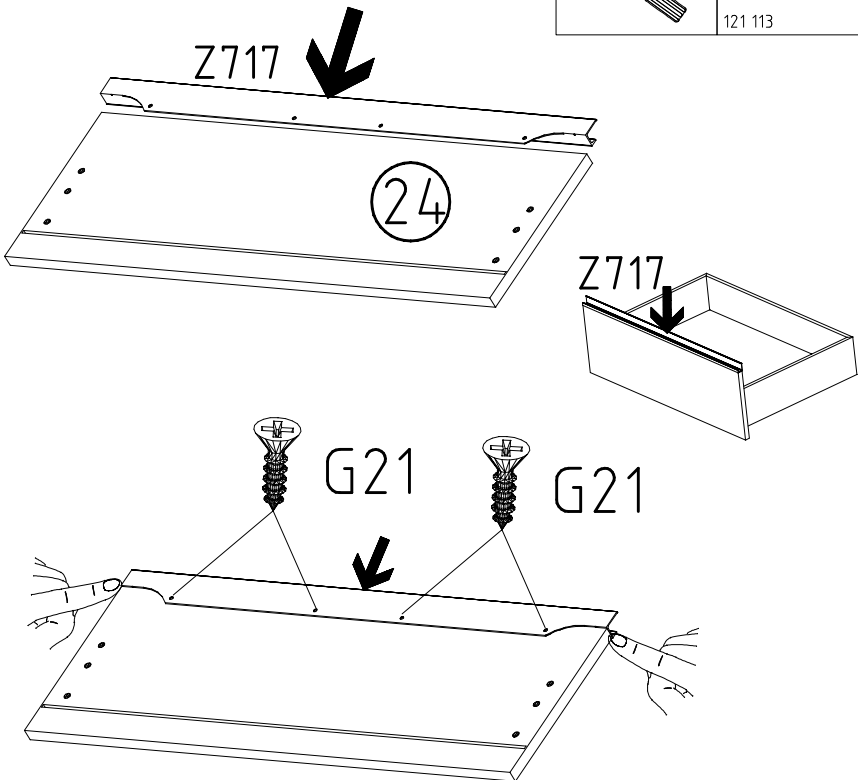
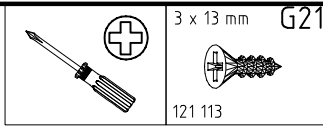
34



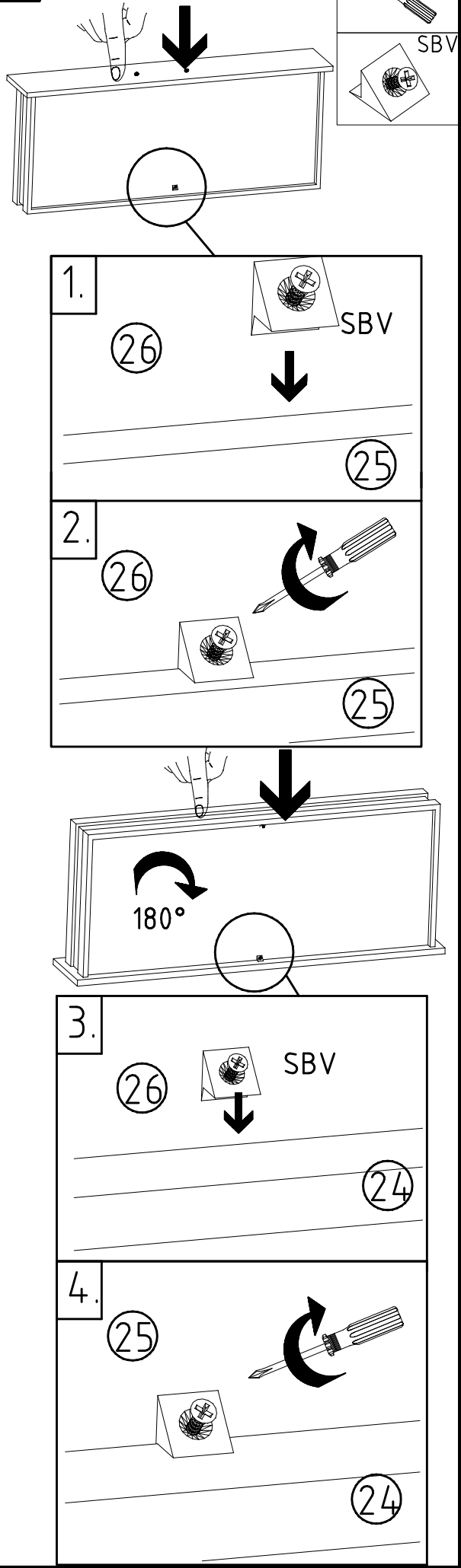
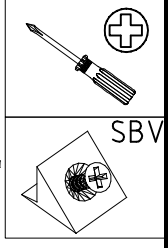
35



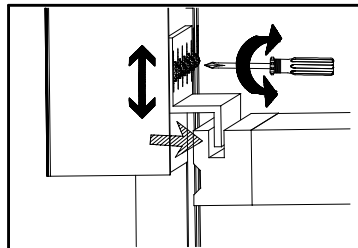
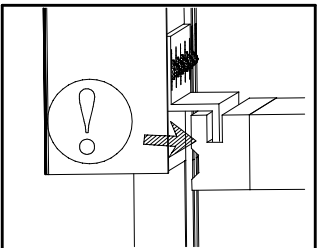
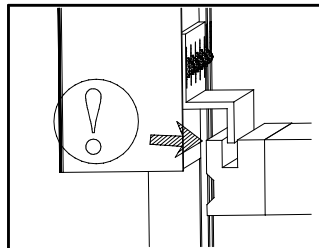
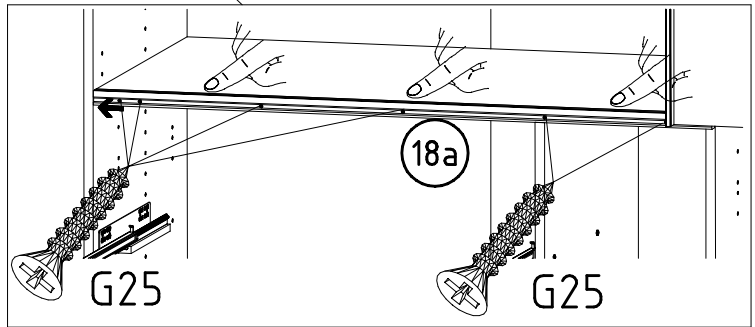
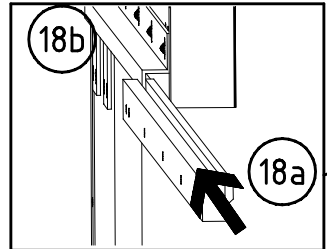
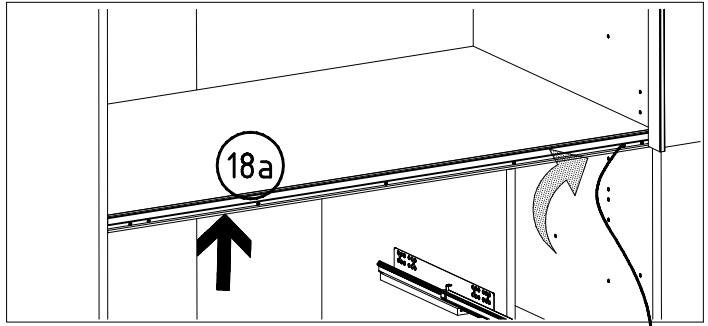
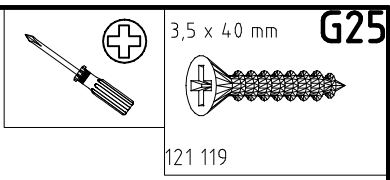
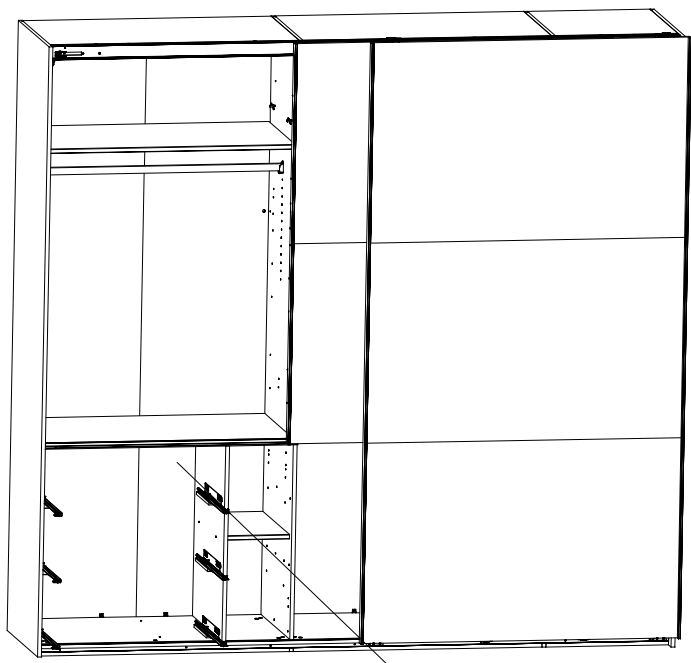
36



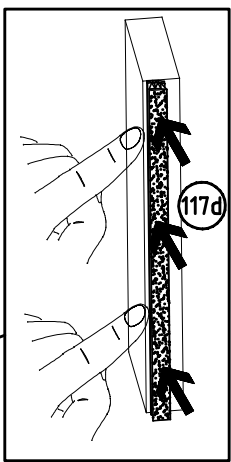
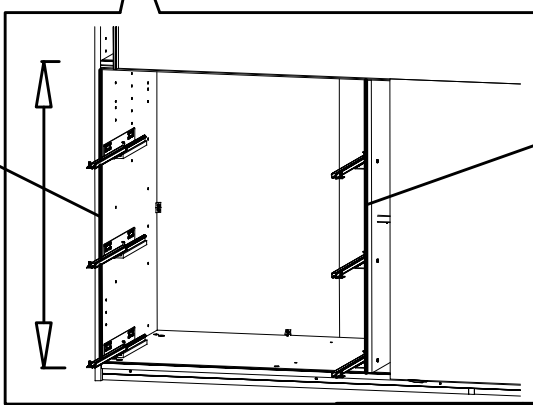
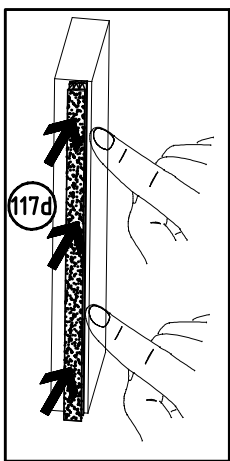
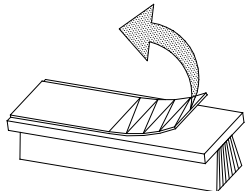
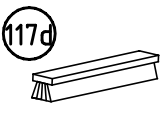
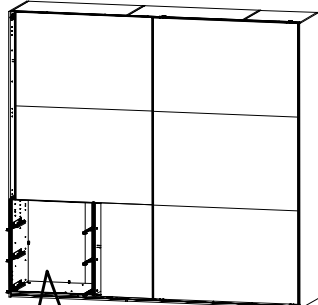
37



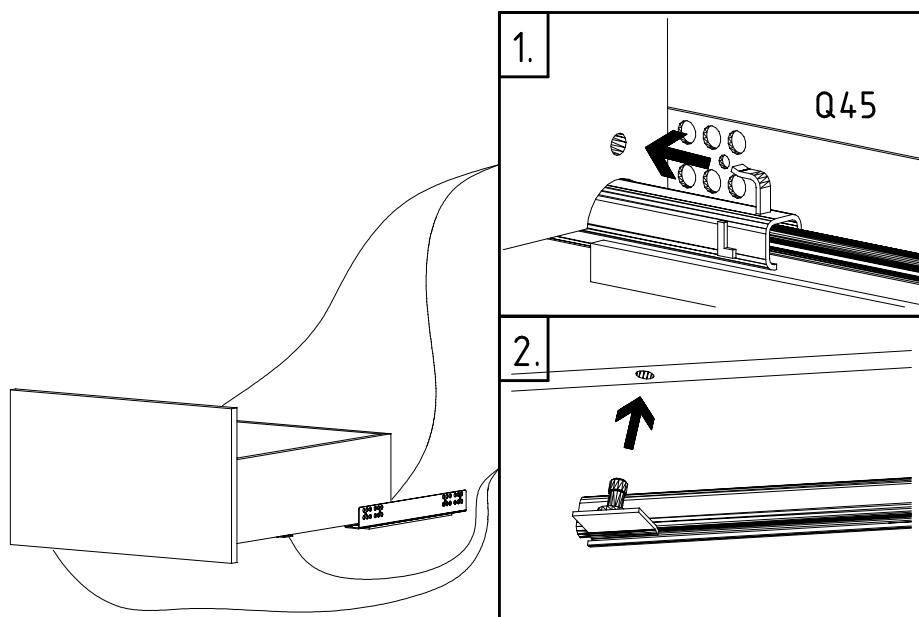
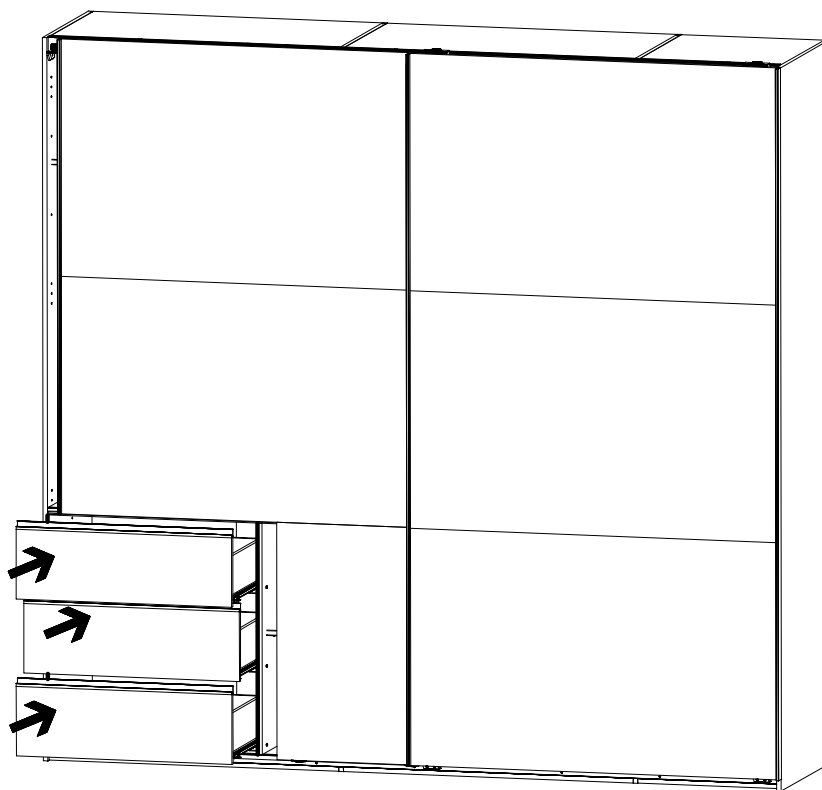
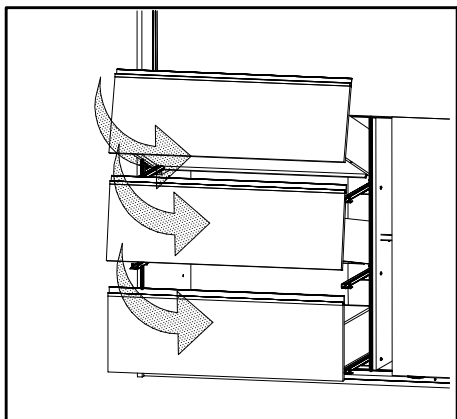
38

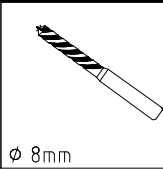
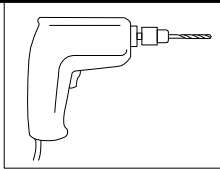


39

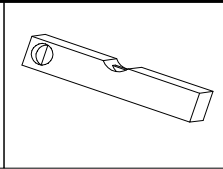
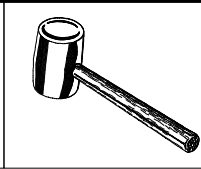


40

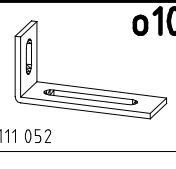




ø 8mm

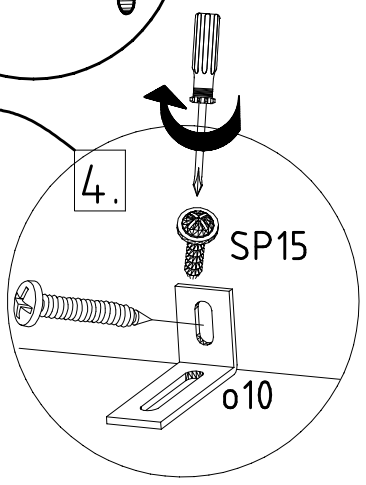
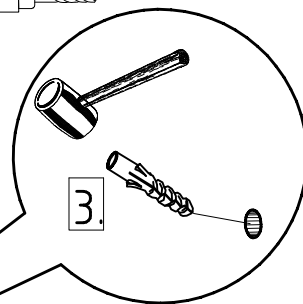
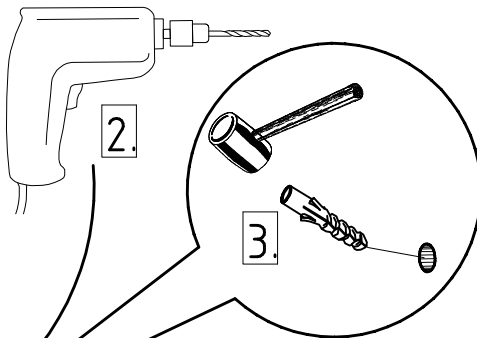
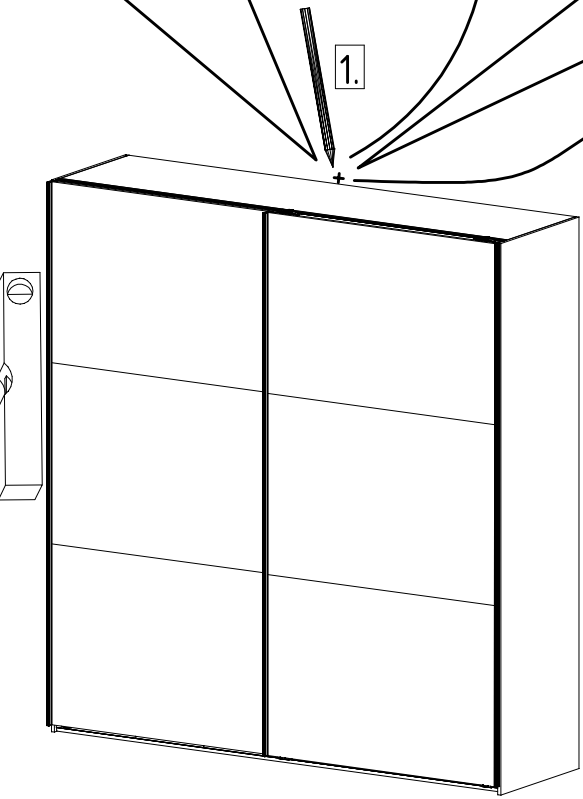
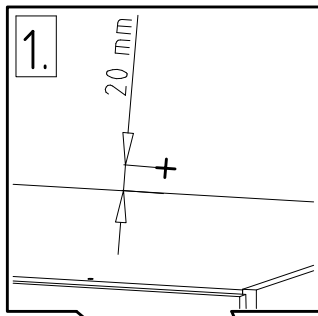
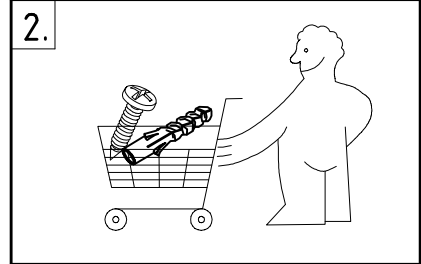
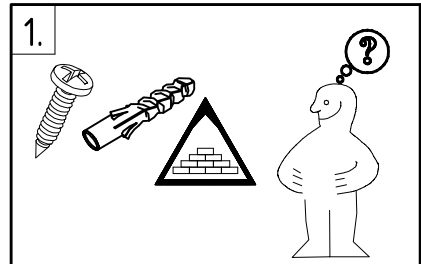


121 120



o10

111 052



104P-NR. / 104P-NO. 150X-NR. / 150X-NO. Auftrag/Order-No. / No. de Commande

23203 **30110XY** 104

Kunde MAX MUSTERMANN
Customer
Client

Kommission / your order reference / votre reference

3377 MINDEN

Dekor / Decor Decor / Modell / Modele

F99 **SAMPLE**

F99842 SCHWEBETUERENSCHRANK 250 CM H 216CM
PLANKENEICHE NB + RAU STEEL
PLANKENEICHE NACHBILDUNG

202320301107241476000001

Paket / Package / Paquet

414760

SOCKEL

Paket 1 von 8 Colli Kommission 10

HSP-SMT BOD 50 TEXT/TEX SOCKEL 32 FRESH TV / LF
SO-BOD TEXT RASTEX/ ZNBOD D18MM TX KLSTA 104

Montage - Anleitung Laenge 520,0 OBEREN
KS-64 Breite 568,0 OBEREN

SOCKEL32 KLEB

En cas de dommage, veuillez retourner le carton avec le produit. / En cas de dommage, veuillez retourner le carton avec le produit.



OBEREN 5 30/19 HAUT 23.08.19 OBEREN 1 1. ABOVE OBEREN



WIMEX Wohnbedarf
Import Export Handelsges mbH & Co. KG
Werner-von-Siemens-Str. 35
D-49124 Georgsmarienhütte - Germany

SAMPLE **23.08.19**
Modellname Produktionsdatum
Model Date of manufacture

