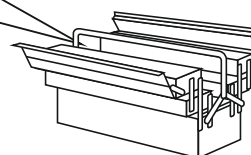
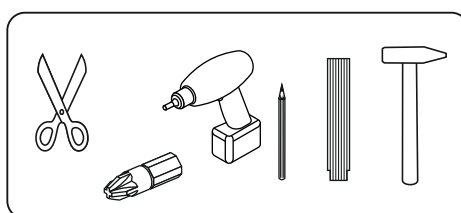
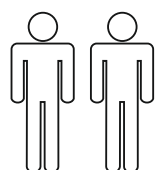
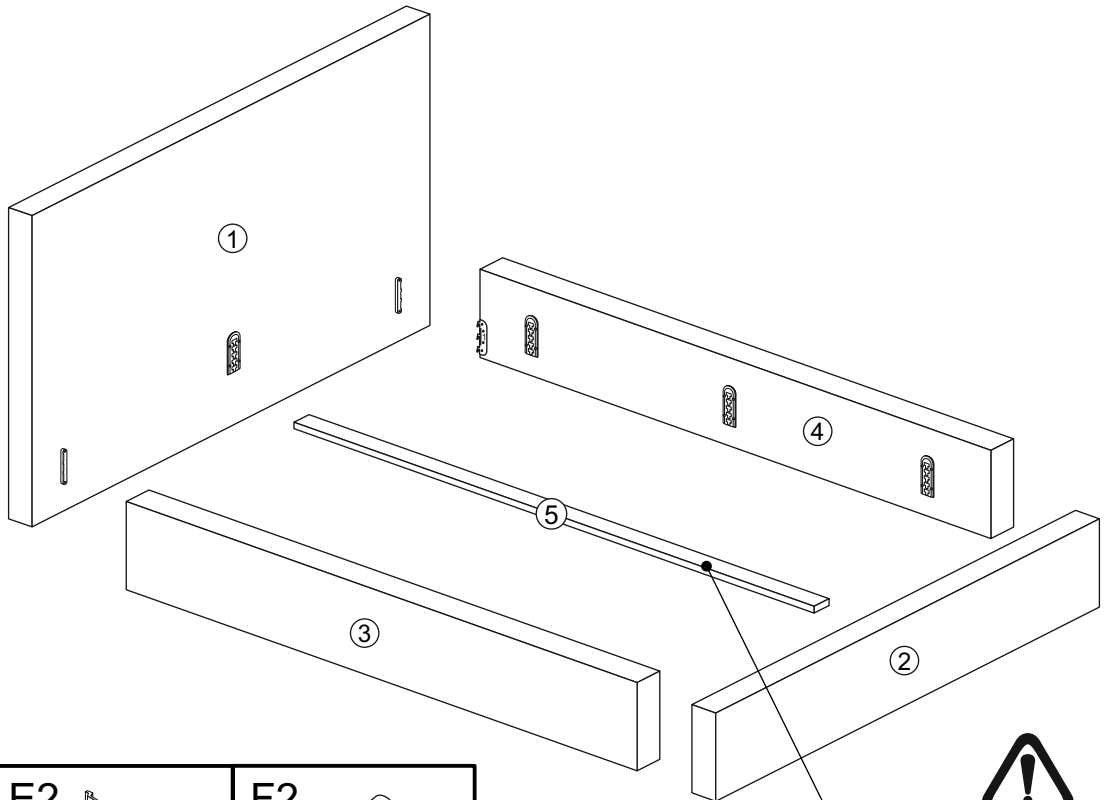
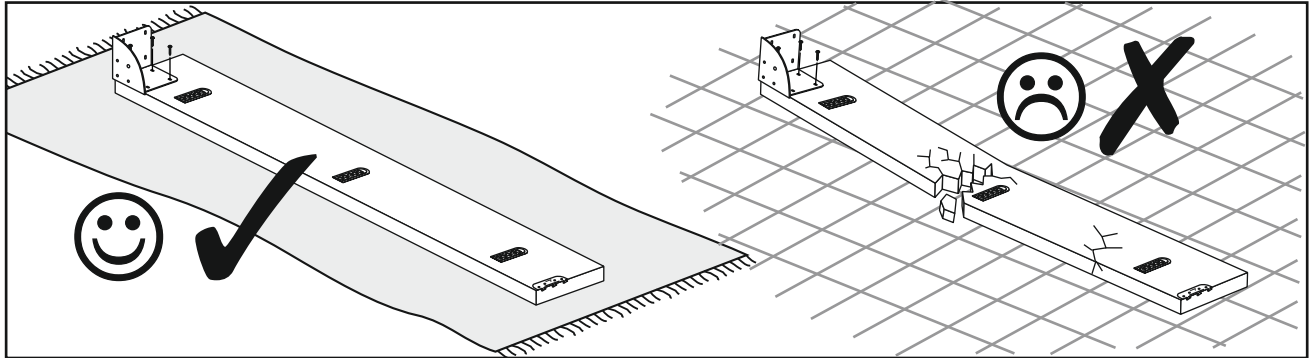


- | | |
|---|-------------------------------------|
| (D) Montageanleitung | (GB) Assembly instructions |
| (FR) Notice de montage | (IT) Istruzioni di montaggio |
| (NL) Handleiding voor de montage | (PL) Instrukcja montażu |
| (CZ) Montážní návod | (SK) Návod na montáž |
| (HU) Szerelési útmutató | (RO) Instrucțiuni de montare |
| (TR) Montaj talimatı | (RU) инструкции по монтажу |



Service - Assistenza - Dienstverlening - Serwis
 Servis - Szerviz - статистическая служба

Name · Nom Nome · Naam Nazwa · Jméno Názow · Név Denumire · Isim Название			
Nr. · No. · N° Номер · Ć · Sz			
Typ · Type · Típ Típus · Típo · Тип	82 - 2018 - 01		

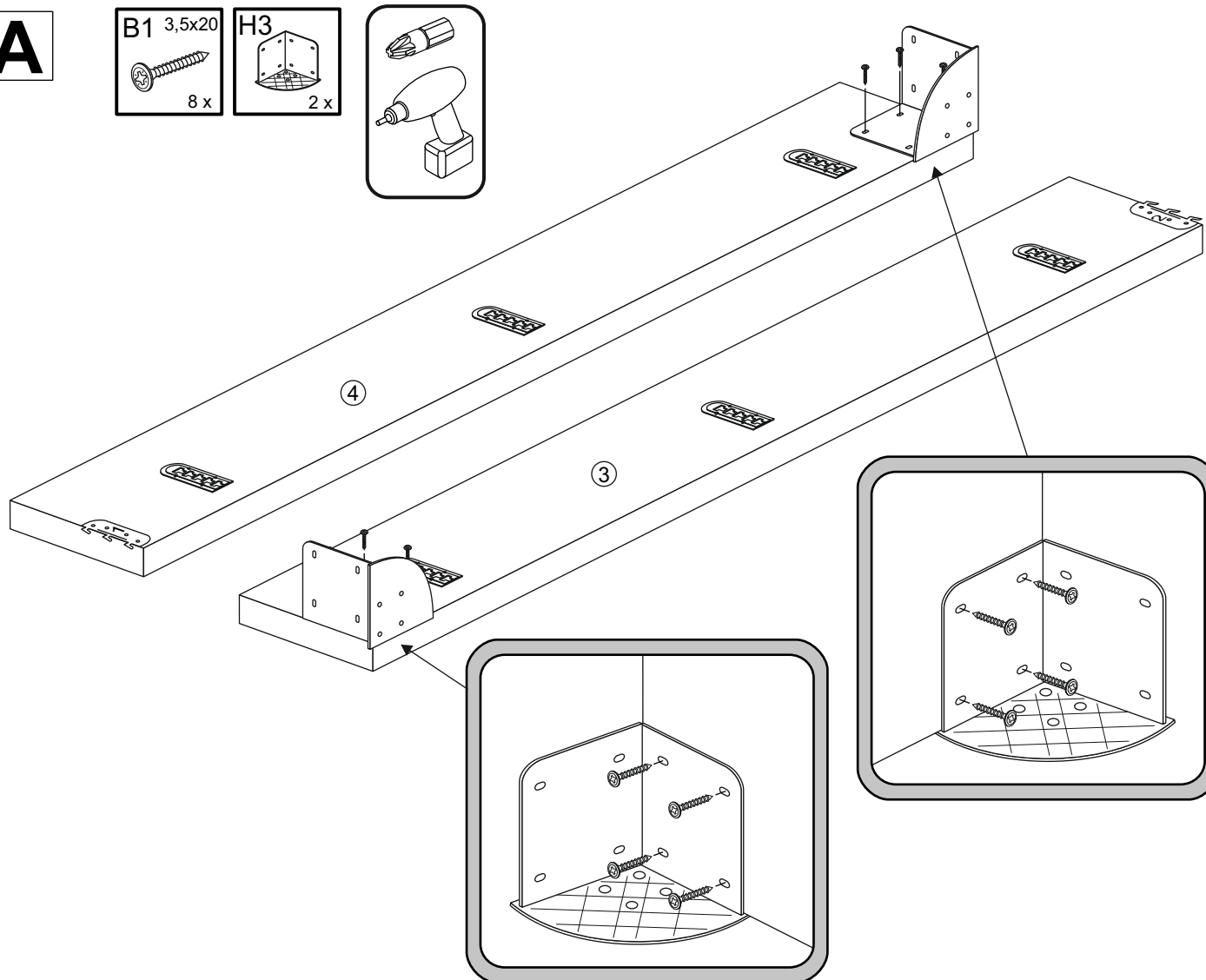
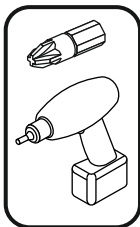
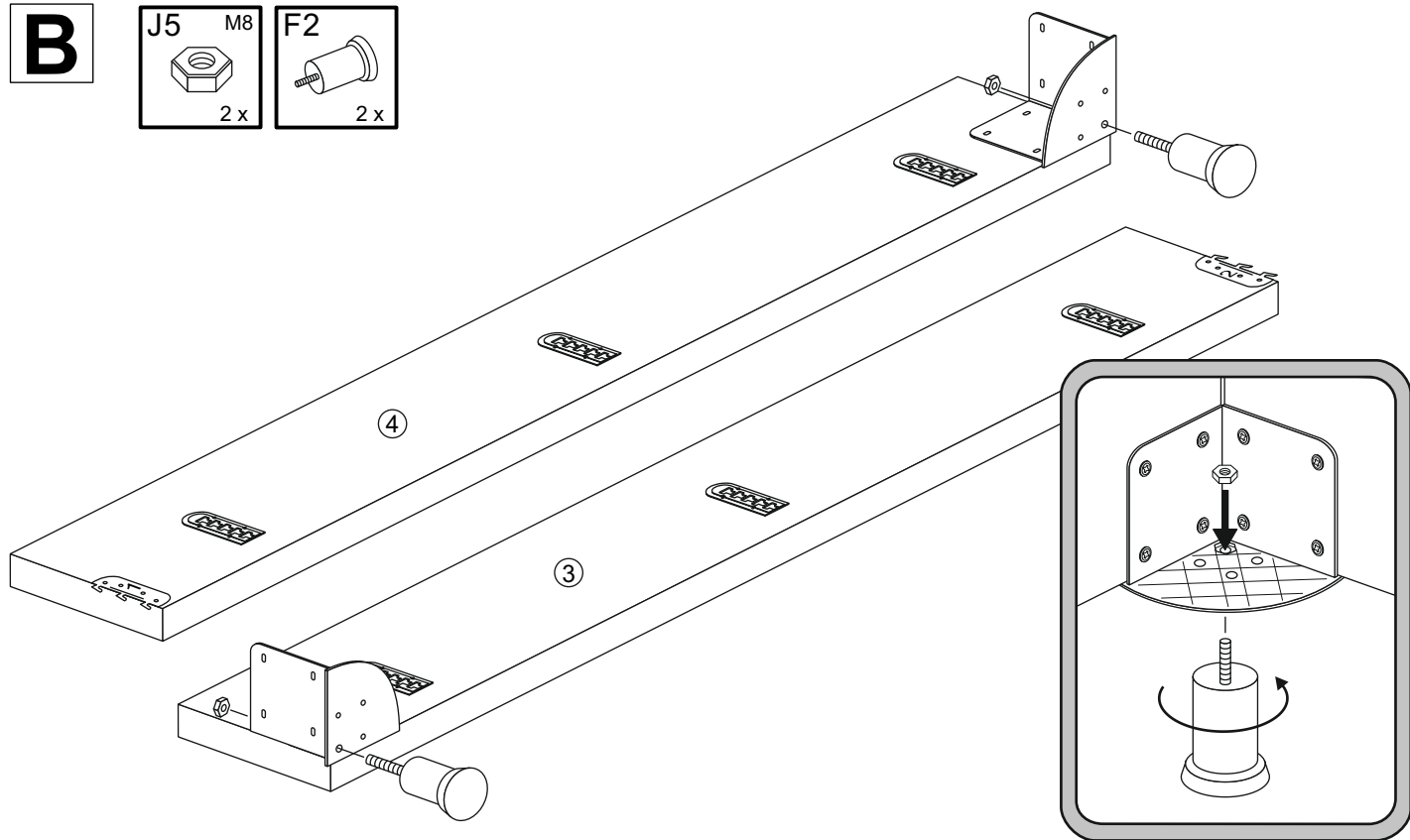


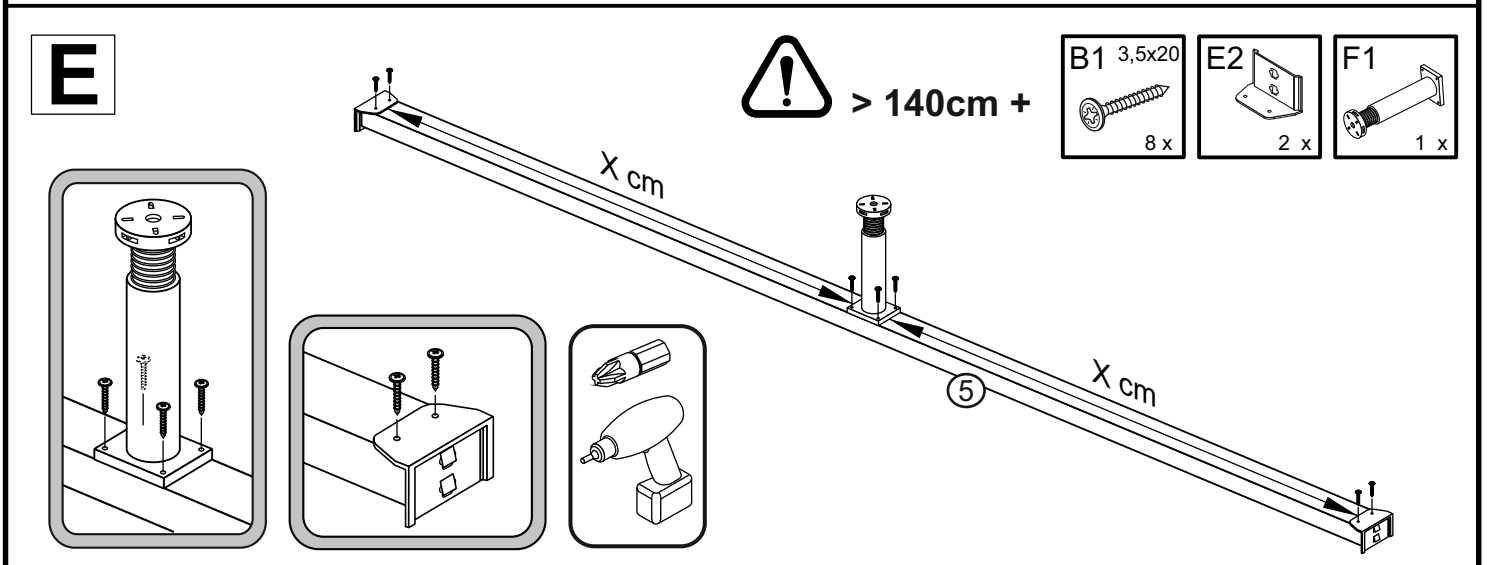
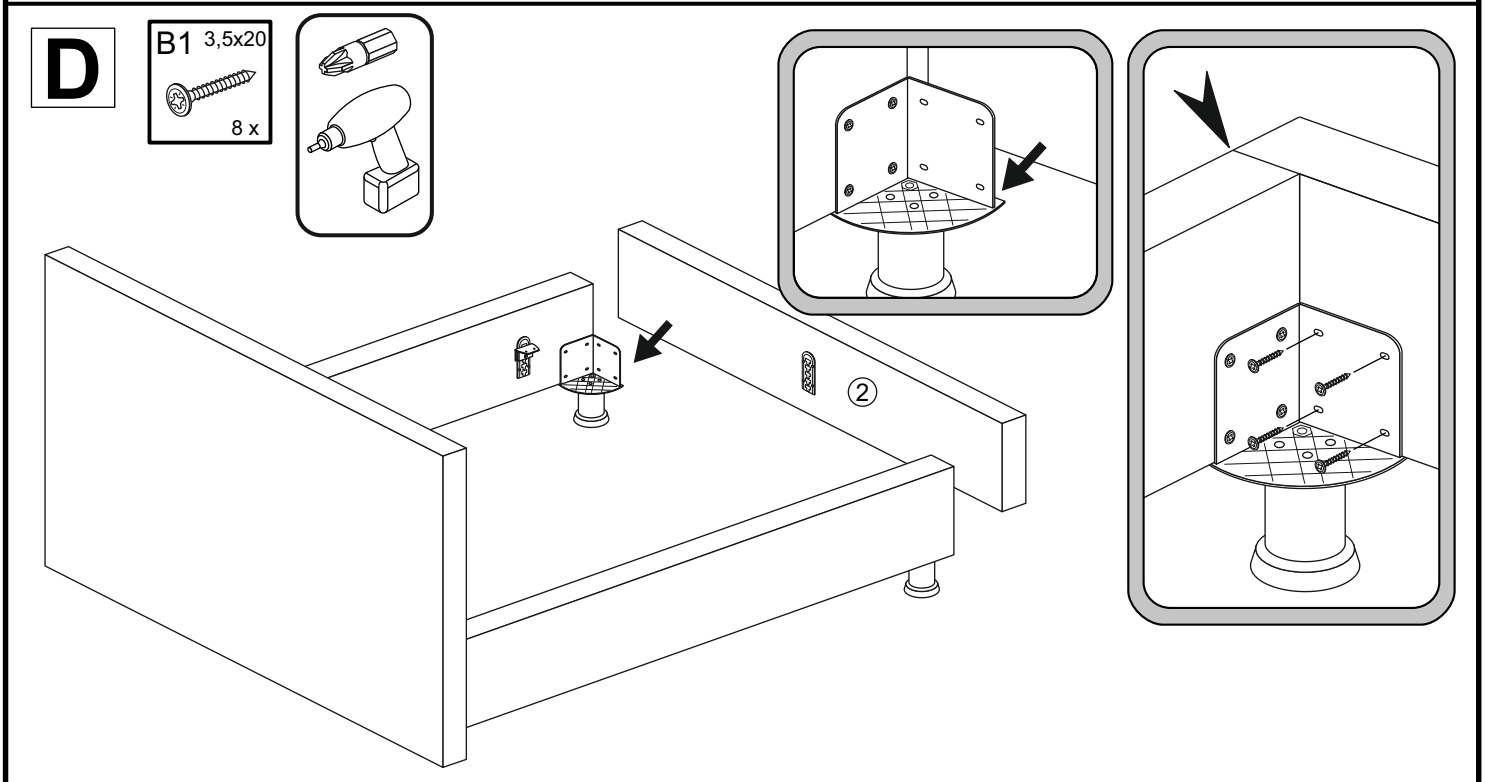
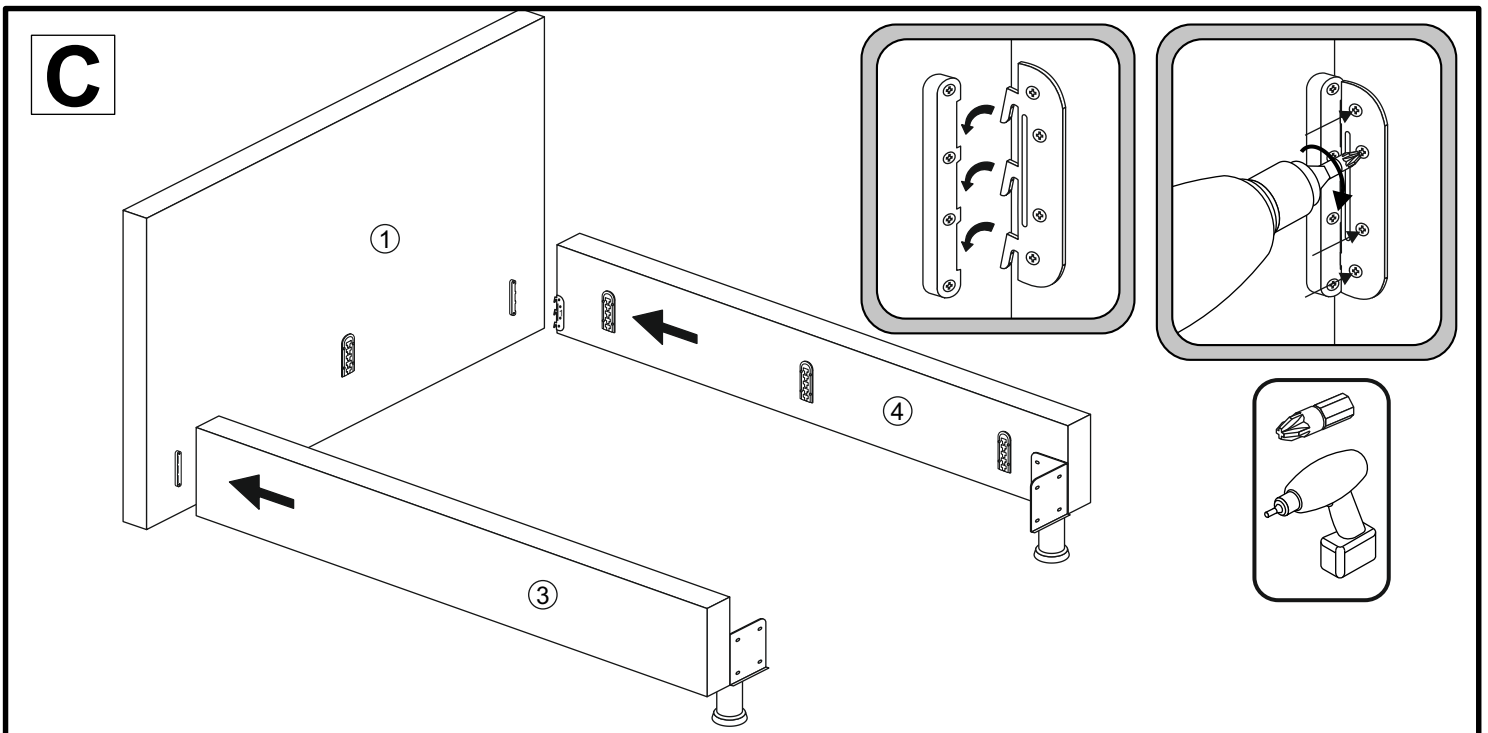
B1 3,5 x 20 56 x	E2 6 x	F2 2 x
-----------------------------------	----------------------	----------------------

H1 4 x	H3 2 x	J5 M8 2 x
----------------------	----------------------	-------------------------

E2 2 x	F1 1 x
----------------------	----------------------

> 140 cm +

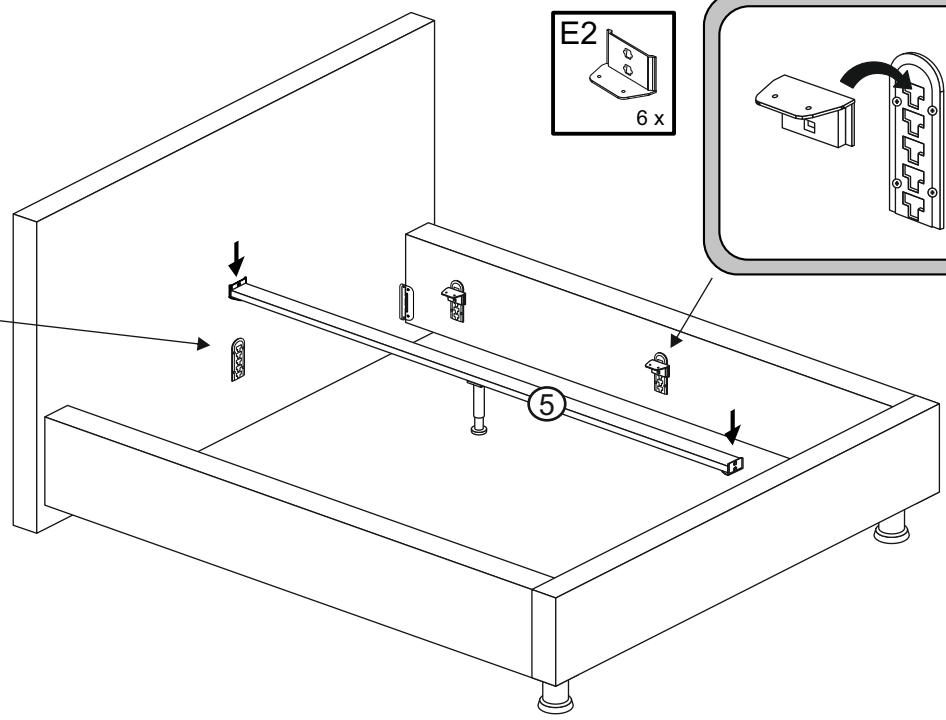
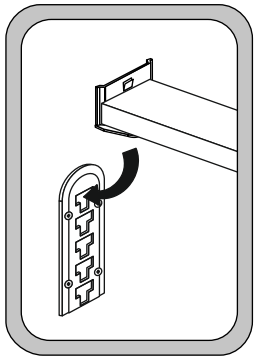
A**B1** 3,5x20
8 x**H3**
2 x**B****J5** M8
2 x**F2**
2 x



F

 > 140cm +

E2
6 x



G

B1 3,5x20
32 x

H1
4 x

